

[19] 中华人民共和国国家知识产权局

[51] Int. Cl.

G01R 35/04 (2006.01)

G01R 31/02 (2006.01)



[12] 发明专利申请公布说明书

[21] 申请号 200810013748.X

[43] 公开日 2008年7月30日

[11] 公开号 CN 101231333A

[22] 申请日 2008.1.11

[21] 申请号 200810013748.X

[71] 申请人 莱芜供电公司

地址 271100 山东省莱芜市鲁中西大街 21 号
莱芜供电公司

[72] 发明人 任杰 段伦兴 孟庆玲 刘冉
刘键

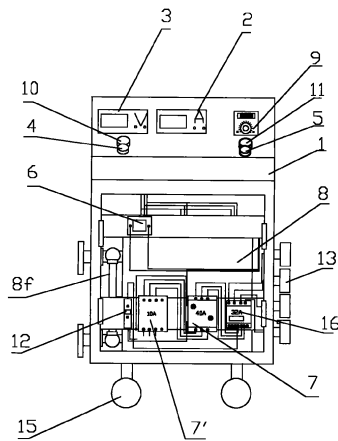
权利要求书 2 页 说明书 7 页 附图 6 页

[54] 发明名称

便携式计量专用负荷仪

[57] 摘要

本发明公开了一种便携式计量专用负荷仪，由箱体(1)、电流表(2)、电压表(3)、合闸按钮(4)、分闸按钮(5)、温控器(9)构成，其特征在于在箱体(1)内的前侧上部固定上电流互感器(6)，在箱体(1)内的前侧下部并排的固定上继电保护交流接触器(7)和控制交流接触器(7')，在箱体(1)内的后侧固定上耗电负载(8)，通过耗电负载(8)提供用户模拟负荷，使电能现场校验仪正常工作。该便携式计量专用负荷仪，能在客户达不到负荷送电的条件下进行现场校验、查线，保证客户用电进行准确计量、避免二次查接线、节省成本，同时，结构简单、操作方便规范、能大幅度的提高劳动效率，可广泛用于供电企业计量电能表的接线检测。



1、一种便携式计量专用负荷仪，由箱体（1）、电流表（2）、电压表（3）、合闸按钮（4）、分闸按钮（5）构成，电流表（2）、电压表（3）、合闸按钮（4）和分闸按钮（5）均安装在箱体（1）的上板面上，其特征在于在箱体（1）内的前侧上部固定上电流互感器（6），在箱体（1）内的前侧下部并排的固定上继电保护交流接触器（7）和控制交流接触器（7'），在箱体（1）内的后侧固定上耗电负载（8），耗电负载（8）通过导线与控制交流接触器（7'）相连接，在箱体（1）的上板面上还设温控器（9），继电保护交流接触器（7）与控制交流接触器（7'）串联连接，控制交流接触器（7'）的上端分别通过导线与温控器（9）和继电保护交流接触器（7）的下端相连接。

2、根据权利要求1所述的便携式计量专用负荷仪，其特征在于在箱体（1）内的前侧下部还设漏电保护器（16）和熔断器（12），漏电保护器（16）通过导线与熔断器（12）的上端相连接，熔断器（12）的下端通过导线与分闸按钮（5）相连接，并同时与继电保护交流接触器（7）相连接，当漏电保护器（16）的开关闭合送上电时，三相火线输入继电保护交流接触器（7）的上端，其中一相火线同时输入熔断器（12），并经熔断器（12）输入继电保护交流接触器（7），继电保护交流接触器（7）通过引线 with 分、合闸按钮（5、4）连接。

3、根据权利要求1所述的便携式计量专用负荷仪，其特征在于在箱体（1）的上板面上还设有合闸运行信号指示灯（10）和分闸停止信号指示灯（11）。

4、根据权利要求1所述的便携式计量专用负荷仪，其特征在于所述的耗电负载（8）由密封箱体（8a）、液体热介质（8b）、组合加热管（8c）构成，液体热介质（8b）和组合加热管（8c）均装在密封箱体（8a）内，组合加热管（8c）通过导线与继电保护交流接触器（7）相连接，在密封箱体（8a）的上端壁一侧设液体热介质加入管（8e），另一侧设安全阀（8d），在密封箱体（8a）的一侧壁上设液位显示玻璃管（8f），在密封箱体（8a）的底部侧壁上设液体热介质（8b）的放液阀（8g），测温探头（8m）插入密封箱体（8a）的测温孔内，并通过导线与温控器（9）相连接。

5、根据权利要求1或3所述的便携式计量专用负荷仪，其特征在于所述的箱体（1）为长方体壳体，在箱体（1）的右侧壁上设接线座（13），在接线座（13）的基部设绝缘板（17），在箱体（1）的前侧设箱门（18），在箱体（1）左侧壁上设液位显示玻璃管观察窗（14），在箱体（1）的底部设有滚轮（15）。

便携式计量专用负荷仪

技术领域

本发明涉及一种供电企业校验电能表的辅助设备，特别是一种辅助电能表现场校验仪检测电能表接线及误差的便携式计量专用负荷仪。

背景技术

供电企业检测电能表与互感器的接线是否正确是一项繁杂的工作，通常是在用户质疑或定期巡查时，带电能表现场校验仪到现场检查测定时才发现问题，这往往已造成一定的损失，且劳动成本高，不利于供电企业计量管理水平的提高。目前所使用的电能表现场校验仪，由电压、电流采样电路、可编程增益放大电路、模数转换器 A/D、中央处理器或数字信号处理器、脉冲输入电路组成，这种电能表现场校验仪结构小，可便于携带，有利于现场检测。在现场对电能表校验时，将被校电能表的电压、电流信号接入电能表现场校验仪的采样电路，由中央处理器或数字信号处理器控制，A/D 模数转换器将模拟信号转换为数字信号并实时计算电参量，同时，系统通过脉冲采样器接收被校电能表的脉冲信号实现对电能表的校验。显然，这种电能表现场校验仪，只有在有负荷的情况下，被校电能表才能有电流信号，才能被校检。因此，目前所使用的电能表现场校验仪仍存在以下不足：一是在电力老客户无用电负荷的情况下无法现场检测，只有当客户在用电的情况下才能进行现场检测，使现场检测受到了客户的制约；二

是随着电力客户逐渐增多，在电力业扩新装客户送电过程中，绝大多数电力客户因不能提供合适的测量负荷，使电力计量人员无法利用电能表现场校验仪进行现场校检；另外因电力客户用电焊、冶炼等容性负载时，计量人员也难以利用电能表现场校验仪判断其计量装置接线的正确性，这就造成计量人员多次对客户的计量装置进行测验，使供电企业的人力、物力成本提高，若有错接线发生，还会造成电量损失，直接危害电力企业的经济利益；三是在检测过程中需和用户协调，操作不方便，也不规范。

发明内容

本发明的目的在于提供一种使供电企业能自主进行、规范操作、快速检测、并能杜绝计量差错、提高一次性送电计量接线正确率、提高劳动效率的便携式计量专用负荷仪。

为达到以上目的，本发明所采用的技术方案是：该便携式计量专用负荷仪，由箱体、电流表、电压表、合闸按钮、分闸按钮构成，电流表、电压表、合闸按钮和分闸按钮均安装在箱体的上板面上，其特征在于在箱体内的前侧上部固定上电流互感器，在箱体内的前侧下部并排的固定上继电保护交流接触器和控制交流接触器，在箱体内的后侧固定上耗电负载，耗电负载通过导线与控制交流接触器相连接，在箱体的上板面上还设温控器，继电保护交流接触器与控制交流接触器串联连接，控制交流接触器的上端分别通过导线与温控器和继电保护交流接触器的下端相连接，通过温控器实现耗电负载的通断功能，通过耗电负载提供模拟输出负荷，温控器控制耗电负载的工作状态，从

而达到一种负荷平衡。本发明还通过如下措施实施：在箱体内的前侧下部还设漏电保护器和熔断器，漏电保护器通过导线与熔断器的上端相连接，熔断器的下端通过导线与分闸按钮相连接，并同时与继电保护交流接触器相连接，当漏电保护器的开关闭合送上电时，三相火线输入继电保护交流接触器的上端，其中一相火线同时输入熔断器，并经熔断器输入继电保护交流接触器，继电保护交流接触器通过引线与分、合闸按钮连接，实现分、合闸按钮运行保护功能；在箱体的上板面上还设有合闸运行信号指示灯和分闸停止信号指示灯；所述的耗电负载，由密封箱体、液体热介质、组合加热管构成，液体热介质和组合加热管均装在密封箱体内，组合加热管通过导线与继电保护交流接触器相连接，通过组合加热管对液体热介质加热实现耗电负载，通过温控器的调整实现耗电量大小，以准确模拟测试时所需要的耗电负荷大小，在密封箱体的上端壁一侧设液体热介质加入管，另一侧设安全阀，在密封箱体的一侧壁上设液位显示玻璃管，在密封箱体的底部侧壁上设液体热介质的放液阀，测温探头插入密封箱体的测温孔内，并通过导线与温控器相连接；所述的箱体为长方体壳体，在箱体的右侧壁上设接线座，在接线座的基部设绝缘板，在箱体的前侧设箱门，在箱体左侧壁上设液位显示玻璃管观察窗，在箱体的底部设有滚轮。使用本发明时，采用线缆将接线座与客户的低压出线端相连接，并合上客户的低压出线开关，将电能表现场效验仪接在被测电能表上，即可进行现场检测。在无客户负荷、便携式计量专用负荷仪也未启动的情况下，电能表现场校验仪测试到的不完整相量图，在显示表上电流 I

(A)、有功功率 P (W)、无功功率 Q、相位角 \varnothing° ，均为空白，查线结果表也为空白。随着便携式计量专用负荷仪的启动，电能表现场校验仪出现标准相量图，在显示表上电流 I (A)、有功功率 P、无功功率 Q、相位角 \varnothing° 、以及查线结果各栏均有准确的数据表示。

本发明的有益效果在于：与现在使用的电能表现场效验仪检测相比，由于增加了自带负荷装置，所以，在客户因种种原因达不到负荷送电的条件下，通过为客户提供模拟负荷进行现场校验、查线，保证了客户用电进行准确计量，杜绝错接线的发生，防止电量损失，解决了业扩新上户因无负荷而无法查接线的难题，避免了二次查接线，节省了企业成本，同时，结构简单、操作方便规范、能大幅度的提高操作人员的劳动效率,可广泛用于供电企业计量电能表的接线检测。

附图说明

图 1 为本发明结构前视示意图。

图 2 为本发明结构俯视示意图。

图 3 为本发明右视示意图。

图 4 为本发明左视示意图。

图 5 为本发明箱体内装配结构前视示意图。

图 6 为本发明沿耗电负载横向剖视示意图。

图 7 为本发明电路原理图。

图 8 为本发明在实施例 1 应用时，客户无负荷、该便携式计量专用负荷仪也未启动时，电能表现场校验仪显示图像。

图 9 为本发明在实施例 1 应用时，该便携式计量专用负荷仪启动

后，电能表现场校验仪显示图像。

图 10 为本发明在实施例 2 应用中，客户无负荷，该便携式计量专用负荷仪也未启动时，电能表现场校验仪显示图像。

图 11 为本发明在实施例 2 应用中，该便携式计量专用负荷仪启动后，电能表现场校验仪显示图像。

具体实施方式

参照附图 1、2、3、4、5、6、7 制作本发明。该便携式计量专用负荷仪，由箱体 1、电流表 2、电压表 3、合闸按钮 4、分闸按钮 5 构成，电流表 2、电压表 3、合闸按钮 4 和分闸按钮 5 均安装在箱体 1 的上板面上，其特征在于在箱体 1 内的前侧上部固定上电流互感器 6，在箱体 1 内的前侧下部并排的固定上继电保护交流接触器 7 和控制交流接触器 7'，在箱体 1 内的后侧固定上耗电负载 8，耗电负载 8 通过导线与控制交流接触器 7' 相连接，在箱体 1 的上板面上还设温控器 9，继电保护交流接触器 7 与控制交流接触器 7' 串联连接，控制交流接触器 7' 的上端分别通过导线与温控器 9 和继电保护交流接触器 7 的下端相连接。本发明还通过如下措施实施：在箱体 1 内的前侧下部还设漏电保护器 16 和熔断器 12，漏电保护器 16 通过导线与熔断器 12 的上端相连接，熔断器 12 的下端通过导线与分闸按钮 5 相连接，并同时与继电保护交流接触器 7 相连接，当漏电保护器 16 的开关闭合送上电时，三相火线输入继电保护交流接触器 7 的上端，其中一相火线同时输入熔断器 12，并经熔断器 12 输入继电保护交流接触器 7，继电保护交流接触器 7 通过引线 with 分、合闸按钮 5、4 连接，

实现分、合闸按钮 5、4 运行保护功能；在箱体 1 的上板面上还设有合闸运行信号指示灯 10 和分闸停止信号指示灯 11；所述的耗电负载 8 由密封箱体 8a、液体热介质 8b、组合加热管 8c 构成，液体热介质 8b 和组合加热管 8c 均装在密封箱体 8a 内，组合加热管 8c 通过导线与继电保护交流接触器 7 相连接，在密封箱体 8a 的上端壁一侧设液体热介质加入管 8e，另一侧设安全阀 8d，在密封箱体 8a 的一侧壁上设液位显示玻璃管 8f，在密封箱体 8a 的底部侧壁上设液体热介质 8b 的放液阀 8g，测温探头 8m 插入密封箱体 8a 的测温孔内，并通过导线与温控器 9 相连接；所述的箱体 1 为长方体壳体，在箱体 1 的右侧壁上设接线座 13，在接线座 13 的基部设绝缘板 17，在箱体 1 的前侧设箱门 18，在箱体 1 左侧壁上设液位显示玻璃管观察窗 14，在箱体 1 的底部设有滚轮 15。图 8 给出了在实施例 1 应用时，将该便携式计量专用负荷仪通过线缆与客户的低压出线端相连接，将电能表现场校验仪接在被测电能表上，在客户无负荷、该便携式计量专用负荷仪也未启动时，电能表现场校验仪显示的图像为不完整的相量图。图 9 给出了在实施例 1 应用时，在客户无负荷的情况下，当启动该便携式计量专用负荷仪后，电能表现场校验仪显示的图像为标准相量图。图 10 给出了在实施例 2 应用时，在客户无负荷的情况下，该便携式计量专用负荷仪也未启动时，电能表现场校验仪显示的图像为不完整的相量图。图 11 给出了在实施例 2 应用时，在便携式计量专用负荷仪启动时，电能表现场校验仪显示的为标准相量图。

实施例 1

2007年11月14日，对莱芜市城市信用社路灯电能表进行检测，此为低压表，采用高供低计，将该便携式计量专用负荷仪通过线缆与其客户使用的低压出线端连接，并合上低压出线开关，将电能表现场校验仪接在被测电能表上，启动便携式计量专用负荷仪，在电能表现场校验仪上显示出标准相量图，经与投运后带负荷实测，效果一致。

实施例 2

2007年11月27日，对莱芜市龙耀饭庄电能表进行检测，此为高压表，采用高供高计，将该便携式计量专用负荷仪通过线缆与其客户使用的低压出线端连接，并合上低压出线开关，将电能表现场校验仪接在被测电能表上，启动该便携式计量专用负荷仪后，在电能表现场校验仪上显示出标准相量图，经与投运后带负荷实测，效果一致。

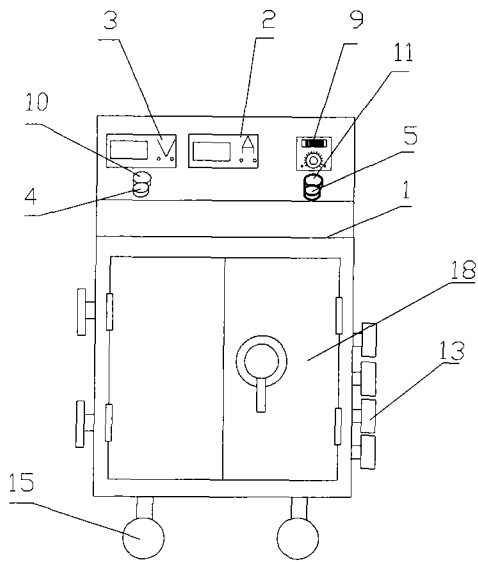


图1

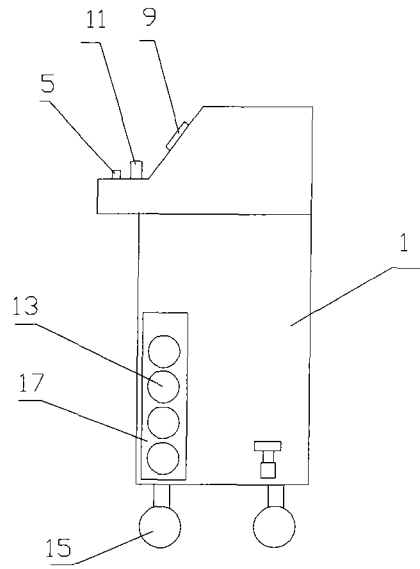


图3

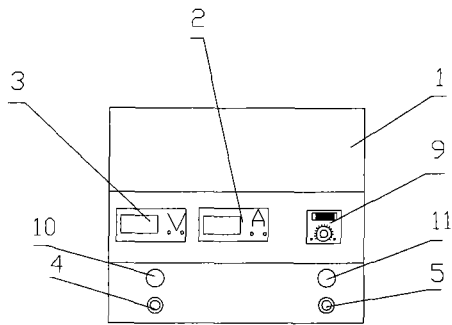


图2

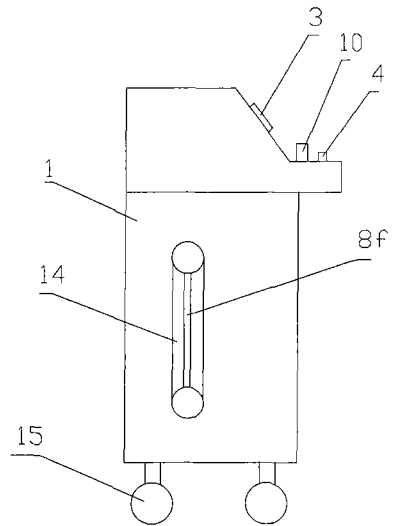


图4

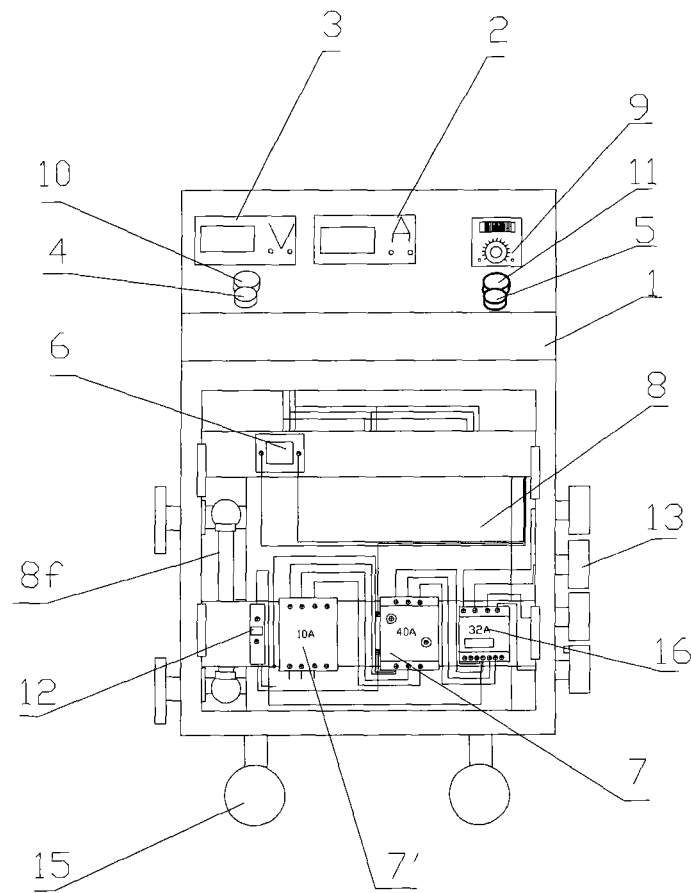


图5

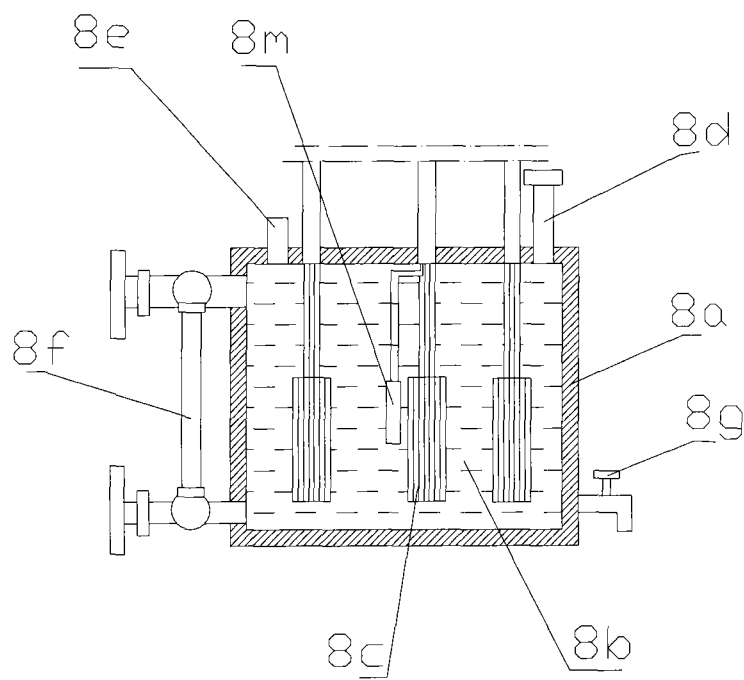


图6

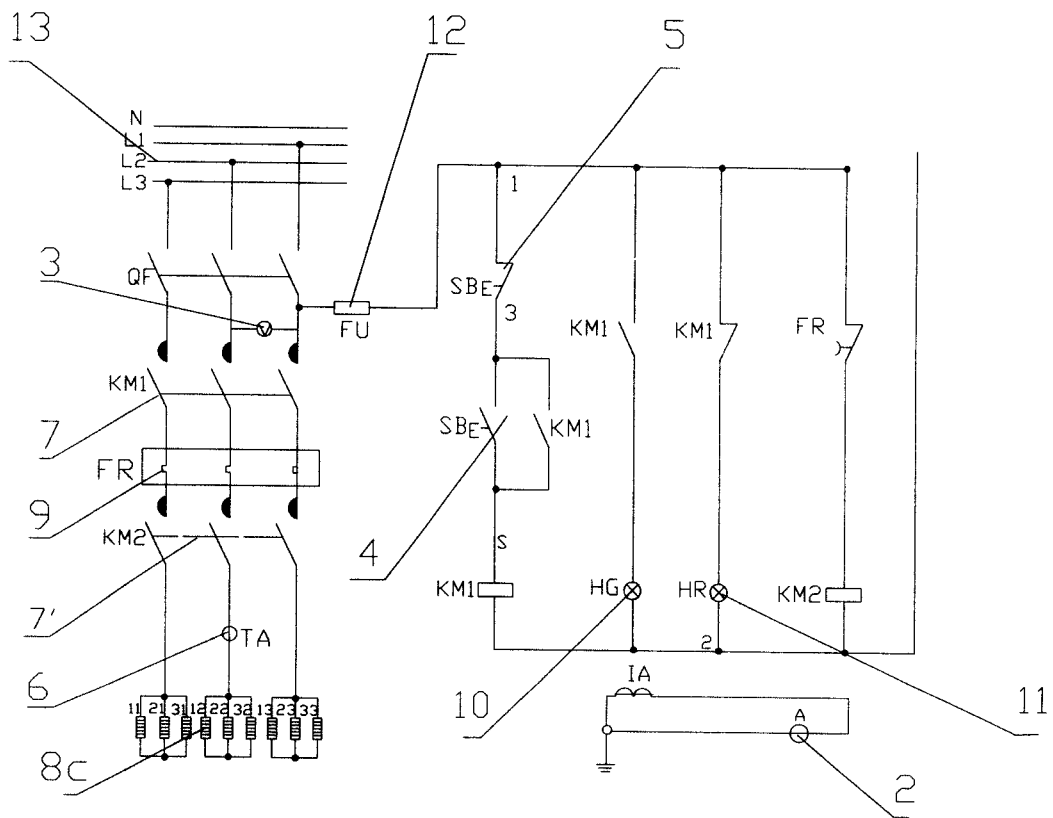


图 7

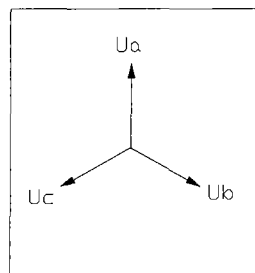


图8

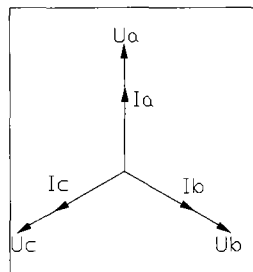


图9

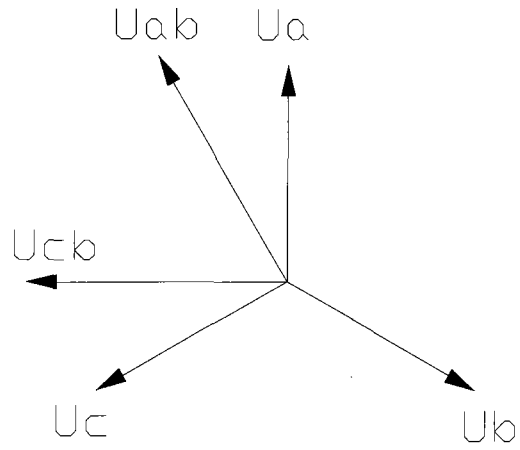


图 10

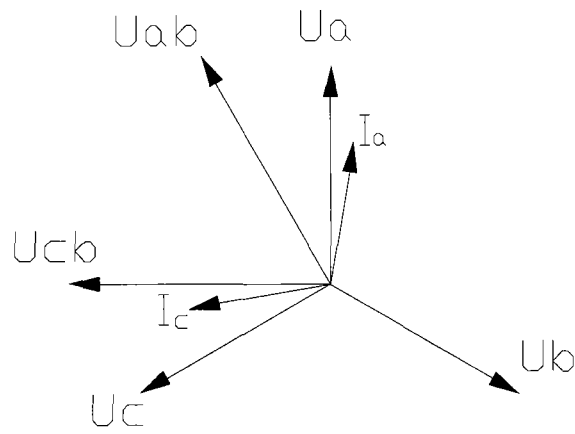


图 11