

(12) 发明专利

(10) 授权公告号 CN 101368482 B

(45) 授权公告日 2010.06.02

(21) 申请号 200810230439.8

(22) 申请日 2008.10.16

(73) 专利权人 灵宝市金源矿业有限责任公司
地址 472500 河南省灵宝市城关镇金城大道
20号

(72) 发明人 杨志强 张力智 习玉良 屈建伟

(74) 专利代理机构 郑州联科专利事务所(普通
合伙) 41104

代理人 王聚才

(51) Int. Cl.

E21C 41/16(2006.01)

(56) 对比文件

CN 1131368 C, 2003.12.17, 全文.

赵彬等. 缓倾斜中厚难采矿体开采技
术探讨. 化工矿物与加工 2. 2008, (2), 34-37.

刘国栋. 缓倾斜薄矿体采矿方法的应用. 湖

南冶金 2. 1993, (2), 18-21.

王鸿礼. 全面采矿法在我矿缓倾斜薄矿体中
的应用. 云南冶金 4. 1982, (4), 1-3.

侯太鹏. 缓倾斜薄、中厚矿层采矿方法探
讨. 化工矿物与加工 25 6. 1996, 25(6), 23-26.

审查员 陈刚

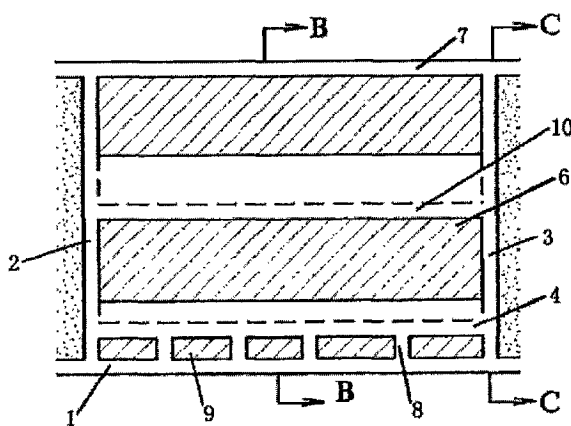
权利要求书 1 页 说明书 4 页 附图 1 页

(54) 发明名称

缓倾斜矿体全面采矿法的新工艺

(57) 摘要

本发明属于缓倾斜矿体的开采领域,具体公
开了一种缓倾斜矿体全面采矿法的新工艺,在下
中段阶段平巷揭露的矿体中掘进上山与切割
上山和上中段贯通,在切割上山口部施工拉底巷
道,在底柱开掘矿石溜子,在切割上山处施工二
层切割巷道,采切工作结束后,开始回采。通过
剥底工程将切割上山口部至二层切割巷道处之
间的上山坡度 α 增大为 β : $40 \sim 90^\circ$ 。本发
明相对现有技术,因增加了切割巷道,可使矿体
基本完全采出,提高了回采率;采场多个工作
面可同时作业,增大了出矿能力,又减少了预
留自然矿柱,降低了损失率和贫化率;通过剥
底工程增大了切割上山口部至二层切割巷道
的上山坡度,大大提高了矿石搬运效率,增大
了出矿能力。



1. 缓倾斜矿体全面采矿法的新工艺,在下中段阶段平巷揭露的矿体中掘进行人上山与切割上山和上中段贯通,在切割上山口部施工拉底巷道,在底柱开掘矿石溜子,其特征在于在 $1/3 \sim 1/2$ 的切割上山斜长处施工二层切割巷道,采切工作结束后,开始回采。

2. 如权利要求 1 所述的缓倾斜矿体全面采矿法的新工艺,其特征在于在切割上山斜长 $3 \sim 5$ 米处施工拉底巷道,在底柱每隔 $7 \sim 10$ 米开掘一矿石溜子。

3. 如权利要求 1 或 2 所述的缓倾斜矿体全面采矿法的新工艺,其特征在于通过剁底工程将切割上山口部至二层切割巷道的上山坡度 α 增大为 β : $40 \sim 90^\circ$ 。

4. 如权利要求 3 所述的缓倾斜矿体全面采矿法的新工艺,其特征在于回采时,首先以二层切割巷道为自由面,自下而上全面推进回采,向上回采推进至 $1/5 \sim 1/2$ 的二层切割巷道至上中段斜长处时,再在拉底巷道自下而上全面推进,上下工作面同时回采。

缓倾斜矿体全面采矿法的新工艺

技术领域

[0001] 本发明属于缓倾斜矿体的开采领域,特别涉及一种缓倾斜矿体全面采矿法的新工艺。

背景技术

[0002] 目前,对于缓倾斜矿体,一般采用全面采矿法。全面采矿法的特点是:矿块不必规则划分矿房与矿柱,回采工作面沿走向或沿倾斜、或逆倾斜全面推进,整层回采。图 1 是典型的缓倾斜矿体全面采矿法现有技术的纵向投影示意图,图 2 是图 1 的 A-A 剖视图,在下中段 1 某段矿体 6 的两侧部位掘进行人上山 2 与切割上山 3 和上中段 7 贯通,形成回风与行人安全系统,在切割上山 3 口部施工拉底巷道 4,在底柱 9 每隔一定距离开掘一矿石溜子 8,采切工作结束后,开始回采。在回采过程中,将矿体 6 内所夹的废石或贫矿石留下不采,作为形状、大小与间距均不规则的自然矿柱 5,用以支撑采空区的顶板围岩,这些自然矿柱 5 一般作为永久损失,因此损失率和贫化率均较大。其次,目前用全面法推进开采至斜长 20 米以上时,主要利用人力自采场工作面向下扒矿,费时又费工,严重影响了出矿能力。

发明内容

[0003] 为克服上述现有技术中缓倾斜矿体全面采矿法开采过程的不足之处,本发明的目的就在于提供一种低损失率、低贫化率、高回采率、高出矿能力的缓倾斜矿体全面采矿法的新工艺。

[0004] 为实现上述目的,本发明采取的技术方案如下:缓倾斜矿体全面采矿法的新工艺,在下中段阶段平巷揭露的矿体中掘进行人上山与切割上山和上中段贯通,在切割上山口部施工拉底巷道,在底柱开掘矿石溜子,为了进一步提高回采率,提高出矿能力,在切割上山处施工二层切割巷道,采切工作结束后,开始回采。

[0005] 所述的缓倾斜矿体全面采矿法的新工艺,在 $1/3 \sim 1/2$ 的切割上山斜长处施工二层切割巷道。

[0006] 所述的缓倾斜矿体全面采矿法的新工艺,在切割上山斜长 $3 \sim 5$ 米处施工拉底巷道,在底柱每隔 $7 \sim 10$ 米开掘一矿石溜子。

[0007] 切割上山由于倾角缓,作为放矿漏斗不能将矿放出,为了增大切割上山坡度,进一步提高采矿效率,还可以将切割上山口部至二层切割巷道的上山坡度 α 通过刹底工程增大为 β : $40 \sim 90^\circ$,在切割上山口部架设漏斗,上部切割矿石即可由此放出。

[0008] 所述的缓倾斜矿体全面采矿法的新工艺,回采时,首先以二层切割巷道为自由面,自下而上全面推进回采,向上回采推进至 $1/5 \sim 1/2$ 的二层切割巷道至上中段斜长处时,再在拉底巷道自下而上全面推进,上下工作面同时回采。

[0009] 本发明相对现有技术,因增加了切割巷道,可使矿体基本完全采出,提高了回采率;采场多个工作面可同时作业,增大了出矿能力,又减少了预留自然矿柱,降低了损失率和贫化率;通过刹底工程增大了切割上山口部至二层切割巷道的上山坡度,大大提高了矿

石搬运效率,增大了出矿能力。

附图说明

[0010] 图 1:典型现有技术中缓倾斜矿体全面采矿法的纵向投影示意图;

[0011] 图 2:图 1 的 A-A 剖视图;

[0012] 图 3:本发明的纵向投影示意图;

[0013] 图 4:图 3 的 B-B 剖视图;

[0014] 图 5:图 3 的 C-C 剖视图。

具体实施方式

[0015] 下面结合具体实施例对本发明作进一步的详细说明,但本发明的保护范围并不局限于此:

[0016] 实施例 1

[0017] 以一 425 米中段 9# 金矿采场作为本实施例的采场对象,具体采矿作业步骤如下:

[0018] (1) 矿块布置及构成要素

[0019] 如图 3 所示,425 米下中段 1 沿脉巷道揭露矿体 6 走向长 39 米,矿体 6 平均厚 2.80 米,矿体 6 平均倾角 α 为 28° ,425 米下中段 1 与 450 米上中段 7 间阶段斜长 53 米,底柱 9 厚 3 米,预留自然矿柱随矿体品位及顶板坚固程度灵活预留,矿石溜子 8 间距 7 米。

[0020] (2) 采准切割工作

[0021] 在 425 米下中段 1 阶段平巷揭露的矿体 6 中掘进切割上山 3 与行人上山 2 和 450 米上中段 7 贯通,形成回风与行人安全系统,在切割上山 3 斜长 3 米处施工拉底巷道 4,在底柱 9 每隔 7 米开掘矿石溜子 8。最后,在切割上山 3 斜长 20 ~ 22 米处施工二层切割巷道 10。图 4 是图 3 的 B-B 剖视图。图 5 是图 3 的 C-C 剖视图,正如该图所示,通过剃底工程将切割上山 3 口部至二层切割巷道 10 的上山坡度 α (28°) 增大为 β (40°),同时在切割上山 3 口部支架放矿漏斗 11,以便放出上部切割内回采的矿石。采切工作结束后,开始回采。

[0022] (3) 回采工作

[0023] 首先在二层切割巷道 10 自下而上全面推进,当推进至阶段斜长 14 ~ 16 米时,在拉底巷道 4 自下而上全面推进,上下工作面同时回采。落矿采用浅孔凿岩爆破。所凿炮孔不能穿破矿体的顶、底板。采场矿石运搬以人力运搬,上部矿石通过切割上山 3 和漏斗 11 放出,下部矿石通过矿石溜子 8 放出,最后经其下部漏口装到下中段 1 的阶段运输平巷的矿车运走。该采场顶底板岩石为混合岩化花岗岩,属较稳固型,预留自然矿柱多以圆形为主,直径 3 ~ 4 米。采场分段回采,浆砌人工矿柱材料易搬运,采场内多以人工矿柱代替自然矿柱。采场主要技术指标表见表 1。

[0024] 表 1 425 米中段 9# 采场主要技术指标表

[0025]

基础数据		主要技术指标			
矿体厚度(米)	2.80	矿块生产能力 85 吨/日		采切工程 量 200 米	切割上山 59 米
矿体倾角(度)	28	矿柱矿量 1466 吨	顶柱: $35 \times 2 \times 2.8 \times 2.6 = 510$ 吨		行人上山 59 米
矿石容重(t/m^3)	2.60		底柱: $27 \times 3 \times 2.8 \times 2.6 = 590$ 吨		拉底切割 37 米
			矿房矿柱 366 吨		二层切割 37 米
阶段高度(米)	25	付产矿量 1730 吨	切割上山	496 吨	采准比 $200/13582$ $=14.72$ 米/千吨
			行人上山	496 吨	
			拉底切割	369 吨	
			副切割	369 吨	
矿块斜长(米)	53	矿块矿量 $39 \times 53 \times 2.8 \times 2.6 = 15048$ 吨		损失率 $1466/15048 \times 100\% = 9.74\%$	
矿块宽(米)	39	矿房矿量 $15048 - 1466 - 1730 = 11852$ 吨		贫化率 10.03%	
底柱厚(米)	3	采出纯矿量 $15048 - 1466 = 13582$ 吨		回采率 90.26%	

[0026] 通过上述指标可以看出,该采场生产能力为 85 吨/日,损失率 9.74%,贫化率 10.03%,回采率 90.26%。利用本发明全面采矿法开采缓倾斜矿体时,在切割上山投入了切割工程方案,可使矿体基本完全采出,大大提高了回采率,较好地解决了采场出矿能力和提高回采率的技术难题,确保了资源的最大限度回收。该工程的投入可使一年多回收金矿石 3200 吨,金属量 11.90 千克,取得了较好的经济效益。

[0027] 实施例 2

[0028] 以一 450 米中段 3# 金矿采场作为本实施例的采场对象,具体采矿作业步骤如下:

[0029] (1) 矿块布置及构成要素

[0030] 如图 3 所示,450 米下中段 3 沿脉巷道揭露矿体 6 走向长 53 米,矿体 6 平均厚 2.90 米,矿体 6 平均倾角 α 为 27° ,450 米下中段 1 与 475 米上中段 7 间阶段斜长 55 米,底柱 9 厚 3 米,预留自然矿柱随矿体品位及顶板坚固程度灵活预留,矿石溜子 8 间距 10 米。

[0031] (2) 采准切割工作

[0032] 在 450 米下中段 1 阶段平巷揭露的矿体 6 中掘进切割上山 3 与行人上山 2 和 475 米上中段 7 贯通,形成回风与行人安全系统,在切割上山 3 斜长 5 米处施工拉底巷道 4,在底柱 9 每隔 10 米开掘矿石溜子 8。最后,在切割上山 3 斜长 25~27 米处施工二层切割巷道 10。图 4 是图 3 的 B-B 剖视图。图 5 是图 3 的 C-C 剖视图,正如该图所示,通过剁底工程将切割上山 3 口部至二层切割巷道 10 的上山坡度 α (27°) 增大为 β (60°),同时在切割上山 3 口部支架放矿漏斗 11,以便放出上部切割内回采的矿石。采切工作结束后,开始回采。

[0033] (3) 回采工作

[0034] 首先在二层切割巷道 10 自下而上全面推进,当推进至阶段斜长 8~10 米时,在拉底巷道 4 自下而上全面推进,上下工作面同时回采。落矿采用浅孔凿岩爆破。所凿炮孔不能

穿破矿体的顶、底板。采场矿石运搬以人力运搬,上部矿石通过切割上山 3 和漏斗 11 放出,下部矿石通过矿石溜子 8 放出,最后经其下部漏口装到下中段 1 的阶段运输平巷的矿车运走。该采场顶底板岩石为混合岩化花岗岩,属较稳固型,预置自然矿柱以不规则形为主(大约长 3 米,宽 4 米),人工浆砌矿柱材料取之采场废石,采场内尽可能采用人工浆砌矿柱,采场回采可分为 2~3 个阶梯同时回采。

[0035] 该采场生产能力为 88 吨/日,损失率 9.24%,贫化率 10.11%,回采率 91.75%,采场主要技术指标表略。

[0036] 实施例 3

[0037] 以一 575 中段 5# 金矿采场作为本实施例的采场对象,具体采矿作业步骤如下:

[0038] (1) 矿块布置及构成要素

[0039] 如图 3 所示,575 米下中段 3 沿脉巷道揭露矿体 6 走向长 60 米,矿体 6 平均厚 2.75 米,矿体 6 平均倾角 α 为 29° ,575 米下中段 1 与 600 米上中段 7 间阶段斜长 52 米,底柱 9 厚 3 米,预留自然矿柱随矿体品位及顶板坚固程度灵活预留,矿石溜子 8 间距 8 米。

[0040] (2) 采准切割工作

[0041] 在 575 米下中段 1 阶段平巷揭露的矿体 6 中掘进切割上山 3 与行人上山 2 和 600 米上中段 7 贯通,形成回风与行人安全系统,在切割上山 3 斜长 4 米处施工拉底巷道 4,在底柱 9 每隔 8 米开掘矿石溜子 8。最后,在切割上山 3 斜长 23~25 米处施工二层切割巷道 10。图 4 是图 3 的 B-B 剖视图。图 5 是图 3 的 C-C 剖视图,正如该图所示,通过剁底工程将切割上山 3 口部至二层切割巷道 10 的上山坡度 α (29°) 增大为 β (90°),同时在切割上山 3 口部支架放矿漏斗 11,以便放出上部切割内回采的矿石。采切工作结束后,开始回采。

[0042] (3) 回采工作

[0043] 首先在二层切割巷道 10 自下而上全面推进,当推进至阶段斜长 4~5 米时,在拉底巷道 4 自下而上全面推进,上下工作面同时回采。落矿采用浅孔凿岩爆破。所凿炮孔不能穿破矿体的顶、底板。采场矿石运搬以人力运搬,上部矿石通过切割上山 3 和漏斗 11 放出,下部矿石通过矿石溜子 8 放出,最后经其下部漏口装到下中段 1 的阶段运输平巷的矿车运走。该采场顶底板岩石为混合岩化花岗岩,属较稳固型,预置自然矿柱以不规则形为主(大约长 3~4 米,宽 4~5 米),人工浆砌矿柱材料取之采场废石,采场内尽可能采用人工浆砌矿柱,采场回采可分为 2~3 个阶梯同时回采。

[0044] 该采场生产能力为 90 吨/日,损失率 8.73%,贫化率 9.86%,回采率 93.11%,采场主要技术指标表略。

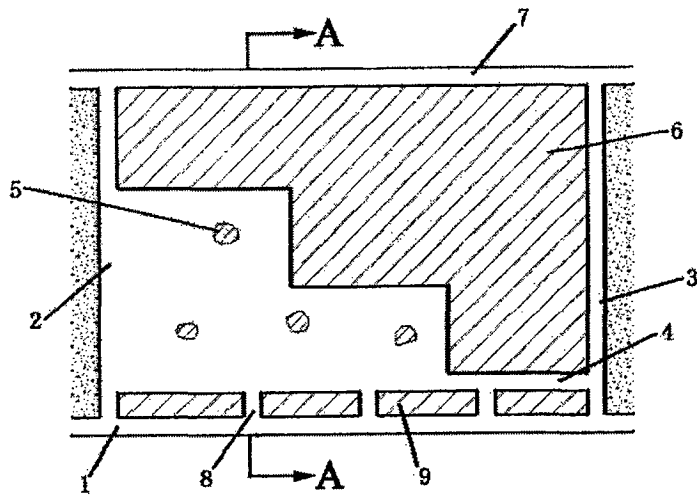


图 1

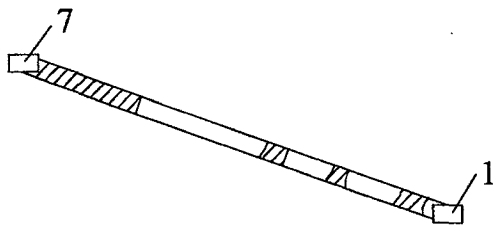


图 2

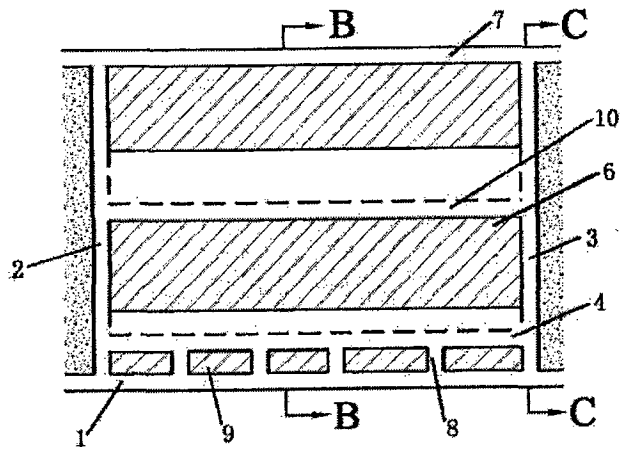


图 3

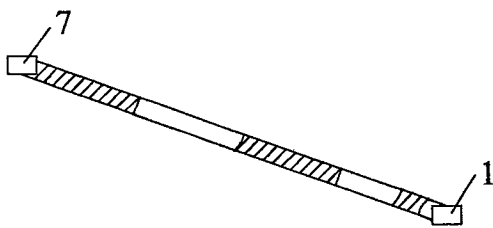


图 4

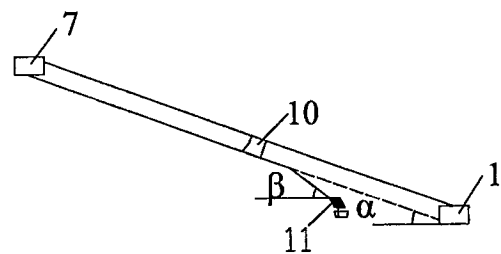


图 5