



## (12) 实用新型专利

(10) 授权公告号 CN 202038636 U

(45) 授权公告日 2011. 11. 16

(21) 申请号 201120147961. 7

(22) 申请日 2011. 05. 06

(73) 专利权人 王丁

地址 315311 浙江省慈溪市龙山镇邱王村邱洋

(72) 发明人 王丁

(51) Int. Cl.

B65F 1/06 (2006. 01)

A47K 10/34 (2006. 01)

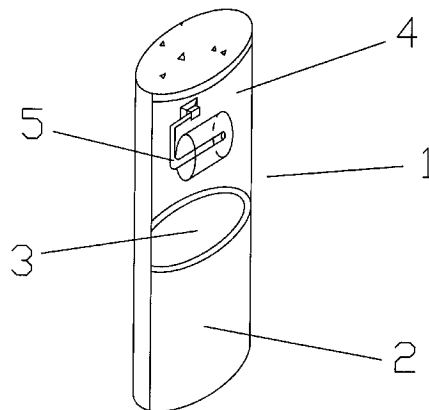
权利要求书 1 页 说明书 1 页 附图 1 页

### (54) 实用新型名称

一种卫生纸垃圾桶

### (57) 摘要

本实用新型公开了一种卫生纸垃圾桶,它包括一桶体,桶体的下半段为一空桶,上半段的半面向外敞开,桶体的上半段的内壁上固设有一卫生纸架。本实用新型具有以下有益效果:本实用新型的一种卫生纸垃圾桶,具有结构简洁、可任意摆放的特点,其下半段为一空桶,空桶内套上垃圾袋即可盛放使用后的卫生纸,其上半段固设有卫生纸架,可放置卫生纸,因此这种卫生纸垃圾桶具有双重功能。



1. 一种卫生纸垃圾桶,它包括一桶体,其特征在于:所述桶体的下半段为一空桶,上半段的半面向外敞开,桶体的上半段的内壁上固设有一卫生纸架。

## 一种卫生纸垃圾桶

### 技术领域

[0001] 本实用新型涉及一种卫生用品,尤其是涉及一种卫生纸垃圾桶。

### 背景技术

[0002] 卫生间里,常常在马桶旁边放一卫生纸垃圾桶,用来盛放使用后的卫生纸,为了给如厕者提供卫生纸,又要在马桶旁安装一卫生纸架,它一般安装在墙壁或者卫生间隔断上,公共卫生间一般都是这样,然而在家居卫生间内的马桶常常不靠墙壁,也很少用卫生间隔断,安装卫生纸架很不方便,因此如厕时常常要随身携带卫生纸,非常不便,而普通的卫生纸垃圾桶也没有结合卫生纸架的功能。

### 发明内容

[0003] 本实用新型的目的在于克服现有卫生纸垃圾桶没有结合卫生纸架的问题,提供了一种结合卫生纸架的卫生纸垃圾桶。

[0004] 为了达到上述目的,本实用新型是通过以下技术方案实现的:

[0005] 本实用新型的一种卫生纸垃圾桶,它包括一桶体,桶体的下半段为一空桶,上半段的半面向外敞开,桶体的上半段的内壁上固设有一卫生纸架。

[0006] 本实用新型具有以下有益效果:

[0007] 本实用新型的一种卫生纸垃圾桶,具有结构简洁、可任意摆放的特点,其下半段为一空桶,空桶内套上垃圾袋即可盛放使用后的卫生纸,其上半段固设有卫生纸架,可放置卫生纸,因此这种卫生纸垃圾桶具有双重功能。

### 附图说明

[0008] 图 1 是本实用新型一种卫生纸垃圾桶的结构示意图。

### 具体实施方式

[0009] 下面结合附图对本实用新型作进一步详细描述:

[0010] 参照图 1,一种卫生纸垃圾桶,它包括一桶体 1,其下半段 2 为一空桶 3,上半段 4 的半面向外敞开,桶体 1 的上半段 4 的内壁上固设有一卫生纸架 5。

[0011] 使用时,卫生纸架 5 上放置卫生纸供如厕者使用,空桶 3 中套上垃圾袋即可盛放使用后的卫生纸。

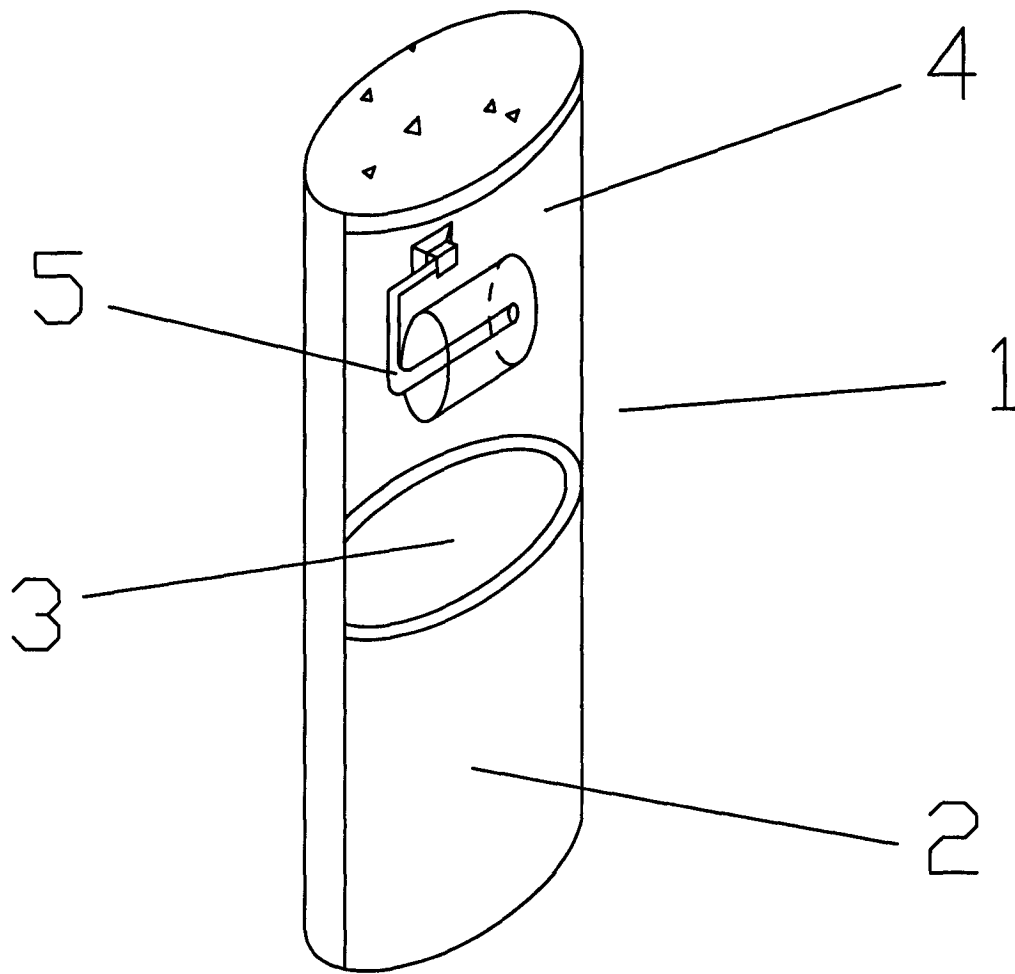


图 1