

(19)



URZĄD
PATENTOWY
RZECZYPOSPOLITEJ
POLSKIEJ

(10) **PL 245756 B1**

(12)

Opis patentowy

(21) Numer zgłoszenia: **439568**

(22) Data zgłoszenia: **2021.11.19**

(43) Data publikacji o zgłoszeniu: **2023.05.22 BUP 21/2023**

(45) Data publikacji o udzieleniu patentu: **2024.10.07 WUP 41/2024**

(51) MKP:

F24F 3/16 (2021.01)

F24F 8/80 (2021.01)

F25B 21/02 (2006.01)

(73) Uprawniony z patentu:
POLITECHNIKA LUBELSKA, Lublin, PL

(72) Twórca(-y) wynalazku:
BERNARD POŁEDNIK, Lublin, PL

(74) Pełnomocnik:
rzecz. pat. Maciej Nowicki, Lublin, PL

(54) Tytuł:

Przenośne urządzenie do indywidualnego oczyszczania powietrza

PL 245756 B1

Opis wynalazku

Przedmiotem wynalazku jest przenośne urządzenie do indywidualnego oczyszczania powietrza.

Dotychczas znane są różne sposoby i urządzenia do ochrony przed wdychaniem zanieczyszczonego powietrza. Większość tych sposobów polega na oczyszczaniu powietrza na różnego rodzaju filtrach. Do oczyszczania powietrza stosowane są też pochłaniacze i filtropochłaniacze. Powietrze, po usunięciu z niego zanieczyszczeń aerozolowych i bioaerozolowych jest doprowadzane do strefy oddychania użytkownika. Znane są też rozwiązania chroniące przed wydychanymi zanieczyszczeniami, które mogą skażać powietrze otaczające użytkownika.

Opis zgłoszenia wzoru użytkowego [CN213219591U](#) przedstawia sterylizator powietrza, który posiada zamontowany w obudowie emiter promieniowania ultrafioletowego, płytkę fotokatalizatora i wyciszony wentylator.

W opisie patentowym [KR102208024B1](#) ujawnione jest rozwiązanie sterowanego personalnego oczyszczacza, w którym powietrze jest sterylizowane z wykorzystaniem diod LED, które emitują promieniowanie ultrafioletowe. Powietrze jest również oczyszczane z lotnych związków organicznych w zespole filtrującym.

Opis patentowy [US10485946B2](#) przedstawia przenośne urządzenie, które dostarcza przefiltrowane powietrze do strefy oddychania użytkownika. Urządzenie zawiera elementy filtrujące na wlocie i wylocie powietrza oraz źródło promieniowania UV. Zawiera też detektor CO i zamontowany na zewnątrz obudowy pojemnik na lekarstwa z notatnikiem.

Opis zgłoszenia patentowego [US2004184949A1](#) ujawnia konstrukcję personalnego urządzenia do sterylizacji powietrza, w którym na drodze wymuszanego przez wentylator przepływu powietrza zamontowany jest promiennik UV.

W opisie zgłoszenia patentowego [WO2007051279A1](#) przedstawione jest urządzenie, w którym dezynfekowane może być zarówno powietrze doprowadzane do strefy oddychania użytkownika jak również powietrze wydychane przez użytkownika. Urządzenie zawiera źródło promieniowania UV-C oraz element usuwający ozon z powietrza.

Przenośny fotokatalityczny oczyszczacz powietrza przedstawiony jest w opisie zgłoszenia patentowego [US2004247495A1](#). Oczyszczacz zawiera lampę UV oraz filtr powietrza pokryty środkiem fotokatalitycznym.

Opis zgłoszenia patentowego [WO9847545A2](#) przedstawia przenośny bakteriobójczy oczyszczacz powietrza, który zawiera między innymi lampę UV, filtr powietrza i wentylator.

Urządzenie z systemem elektrokinetycznego generowania przepływu powietrza i bakteriobójczą lampą promieniowania ultrafioletowego przedstawione jest w opisie zgłoszenia patentowego [US2003165410A1](#).

Stosowanie filtrów HEPA w personalnych urządzeniach do oczyszczania powietrza opisane jest między innymi w zgłoszeniach patentowych [US2005223902A1](#) i [WO2011006509A1](#).

Urządzenie do ochrony osobistej przed infekcjami wirusowymi ujawniają opisy patentowe [RU2404816C1](#) i [RU2732861C1](#). Urządzenia zawierają diody LED albo inne źródła promieniowania ultrafioletowego i reflektory tego promieniowania.

W oczyszczaczu powietrza do pojazdu zaprezentowanym w opisie zgłoszenia wzoru użytkowego [CN202942761U](#) wykorzystywana jest lampa UV oraz filtr bawełniany i filtr z węglem aktywnym.

W opisie zgłoszenia patentowego [KR20190072176A](#) przedstawione jest urządzenie do oczyszczania powietrza, w którym turbulentnie przepływające przez urządzenie powietrze jest dezynfekowane promieniowaniem UV i oczyszczane podczas przechodzenia przez warstwę kulek pokrytych materiałem fotokatalitycznym.

Opis zgłoszenia wzoru użytkowego [CN202699676U](#) przedstawia oczyszczacz powietrza charakteryzuje się tym, że zawiera lampę UV, fotokatalizator, filtr lotnych związków organicznych i filtr ozonu.

Z opisu zgłoszenia patentowego [CN108679803A](#) znana jest skrzynka elektryczna do systemu klimatyzacyjnego, posiada grzejnik zamocowany w obudowie, element Peltiera połączony z grzejnikiem, gdzie grzejnik generuje ciepło w obudowie w celu obniżenia temperatury w obudowie, która jest zamocowana za pomocą sterownika.

Z opisu zgłoszenia patentowego [WO2009145038A1](#) znany jest oczyszczacz powietrza wyposażony w kanał, filtr oczyszczający powietrze, atomizer elektrostatyczny, wentylator i urządzenie przełączające. Kanał ma otwór wlotowy i otwór wylotowy. Filtr montowany jest w kanale. Rozpylacz elektrostatyczny

jest skonfigurowany do wytwarzania naładowanej elektrycznie wody w postaci cząstek poprzez wykorzystanie efektu atomizacji elektrostatycznej i uwalniania wody w kanale. Wentylator jest skonfigurowany do przesyłania powietrza ze strony otworu wlotowego na stronę otworu wylotowego. Urządzenie przełączające jest skonfigurowane do przełączania pomiędzy pierwszym trybem i drugim trybem. Oczyszczacz powietrza jest skonfigurowany w taki sposób, że w pierwszym trybie oczyszczacz powietrza wysyła naładowaną elektrycznie wodę w postaci cząstek z elektrostatycznego atomizera do otworu wylotowego, nie powodując przepływu wody przez filtr i tym samym że w drugim trybie oczyszczacz powietrza przesyła naładowane elektrycznie cząstki wody z elektrostatycznego atomizera do filtra.

Z opisu zgłoszenia patentowego [WO2013047132A2](#) znany jest oczyszczacz powietrza oczyszczający powietrze pobierane z zewnątrz przez wentylator i nadmuchujący je z wylotu. Wylot jest długi poziomo, a szerokość pionowa pośrodku w kierunku poprzecznym jest szersza niż szerokość pionowa na krawędziach. Wiele płyt kierujących powietrze jest rozmieszczonych obok siebie w kierunku poziomym w wylocie w odstępach. Powierzchnie wspomnianych płyt kierujących powietrze znajdują się w położeniu pionowym, które rozciąga się w kierunku pionowym oraz wzdłuż kierunku wdmuchiwania powietrza. Im bliżej końca wylotu w kierunku poziomym znajduje się powierzchnia płyty, tym bardziej powierzchnia płyty jest zwrócona w stronę strony odpływowej i otwiera się na zewnątrz w kierunku poziomym. Oczyszczacz powietrza posiada kanał powietrzny, którego jeden koniec w kierunku przepływu powietrza jest połączony ze stroną napływową wylotu, a którego przekrój poprzeczny prostopadły do kierunku przepływu powietrza jest poziomy. Wspomniany wentylator jest wentylatorem poprzecznym, umieszczonym w kanale powietrza tak, że wał obrotowy jest zorientowany wzdłuż kierunku poziomego długiego przekroju kanału powietrza.

Problemem większości znanych sposobów i urządzeń do oczyszczania powietrza, który nie został do tej pory w pełni rozwiązany jest nie skuteczna ochrona użytkownika przed zanieczyszczeniami wdychanego powietrza. Dotychczasowe rozwiązania bazują głównie na modułach filtrujących, które nie zapewniają kompletnego usunięcia zanieczyszczeń z powietrza.

Celem wynalazku jest oczyszczanie powietrza zgodnie z personalnymi wymaganiami użytkownika. Jest to szczególnie ważne w sytuacjach, gdy konieczna jest indywidualna ochrona układu oddechowego przed różnego rodzaju zanieczyszczeniami powietrza. Celem jest również poprawa komfortu termicznego użytkownika.

Przedmiotem wynalazku jest Urządzenie do oczyszczania powietrza składające się z obudowy w postaci rury, w której umieszczone są kolejno filtr wstępnego oczyszczania powietrza, wentylator osiowy i filtr powietrza z węglem aktywnym **znamiennie tym, że** na drodze przepływu powietrza za wentylatorem, umieszczone są kolejno filtr wielowarstwowy HEPA, filtr powietrza z węglem aktywnym i klimatyzator z ogniwami Peltiera. Klimatyzator z ogniwami Peltiera składa się z pierścienia klimatyzatora z rozmieszczonymi na jego obwodzie, usytuowanymi promieniowo, zwężającymi się przelotowymi otworami, w których znajdują się ogniwa Peltiera. Do powierzchni ogniw Peltiera znajdujących się na zewnętrznej stronie pierścienia klimatyzatora zamocowane są pierwsze radiatory. Do powierzchni ogniw Peltiera znajdujących się na wewnętrznej stronie pierścienia klimatyzatora zamocowane są drugie radiatory skierowane w stronę osi pierścienia klimatyzatora. Korzystnie za klimatyzatorem z ogniwami Peltiera od strony wylotu powietrza i wewnątrz obudowy znajduje się czujnik prędkości powietrza. Korzystnie za klimatyzatorem z ogniwami Peltiera od strony wylotu powietrza i wewnątrz obudowy znajduje się czujnik temperatury powietrza. Korzystnie wentylator osiowy posiada regulowaną prędkość obrotów.

Korzystnym skutkiem zastosowania wynalazku jest to, że oczyszczone powietrze może być doprowadzane bezpośrednio do najbliższego otoczenia nosa i ust użytkownika. Wynalazek może być stosowany w warunkach, w których konieczna jest indywidualna ochrona dróg oddechowych przed zanieczyszczeniami aerozolowymi. Wynalazek może być szczególnie korzystnie stosowany w przypadku ochrony przed zanieczyszczeniami powietrza zewnętrznego, gdy temperatura tego powietrza nie spełnia warunków komfortu.

Przedmiot wynalazku w przykładzie wykonania jest uwidoczniony na schematycznym rysunku, na którym poszczególne figury przedstawiają:

Fig. 1 – przenośne urządzenie do indywidualnego oczyszczania powietrza w widoku perspektywicznym, Fig. 2 – przekrój przenośnego urządzenia do indywidualnego oczyszczania powietrza wzdłuż linii A-A.

Przenośne urządzenie do indywidualnego oczyszczania powietrza w przykładzie wykonania przedstawionym na rysunku składa się z plastikowej obudowy 1 w kształcie wydrążonego walca o wymiarach wewnętrznych 65x180 mm i grubości ścianki 2 mm. Jedna z podstaw walca jest zamknięta. Wlot powietrza znajduje się w otwartej podstawie walca, a wylot powietrza w bocznej ścianie w postaci

otworu z przytwierdzoną plastikową rurką wylotową o średnicy zewnętrznej 10 mm i wysokości 15 mm. Na wlocie powietrza umieszczony jest filtr wstępnego oczyszczania powietrza 2, za którym znajduje się wentylator 3 osiowy. Filtr wstępnego oczyszczania powietrza 2 jest dopasowana do wymiarów podstawy walca włóknina filtracyjna G4 zgodna z normą PN-EN ISO 16890 o grubości 20 mm. Wentylatorem 3 osiowym jest dostosowany wentylator 605F-RS0 firmy ebm-papst z regulowaną prędkością obrotową. Za wentylatorem 3 osiowym na drodze przepływu powietrza zamontowany jest filtr wielowarstwowy HEPA 5. Pierwsza warstwa tego filtra wykonana jest z włókien poliestrowych i nasączana jest enzymami niszczącymi błony komórkowe drobnoustrojów, a druga warstwa wykonana jest z włókien ze spiekanego szkła z dodatkiem nanocząstek srebra. Za filtrem wielowarstwowym HEPA 5 umieszczony jest filtr powietrza z węglem aktywnym 4. Jest to filtr klasy F9 zgodnej z normą PN-EN ISO 16890 o grubości 20 mm składający się z warstwy syntetycznej włókniny poliestrowej impregnowanej węglem aktywnym firmy ChemTech. Za filtrem powietrza z węglem aktywnym 4 znajduje się klimatyzator z ogniwami Peltiera 6, którym jest termoelektryczny moduł grzejno-chłodzący. Składa się on z pierścienia klimatyzatora 6.1 przylegającego do obudowy 1, w którym równomiernie rozmieszczone są zwężające się przelotowe otwory, w otworach tych znajdują się ogniwa Peltiera 6.2, którymi są trzystopniowe moduły TES3-046013 dystrybuowane przez firmę ARIZO. Do powierzchni ogniw Peltiera 6.2 znajdujących się po zewnętrznej stronie pierścienia klimatyzatora 6.1 zamocowane są wykonane z miedzi pierwsze radiatory 6.3. Do powierzchni ogniw Peltiera 6.2 znajdujących się po wewnętrznej stronie pierścienia klimatyzatora 6.1 zamocowane są wykonane z miedzi drugie radiatory 6.4. Za klimatyzatorem z ogniwami Peltiera 6, a przed wylotem powietrza z rurką wylotową zamontowany jest czujnik prędkości powietrza 7 i czujnik temperatury powietrza 8, którymi są odpowiednio wielokierunkowy czujnik UAS1000 OD firmy Degree Controls Inc. i miniaturowy rezystor platynowy Pt100 klasy A.

Działanie przenośnego urządzenia do indywidualnego oczyszczania powietrza przedstawionego w przykładzie wykonania polega na tym, że po włączeniu zasilania zewnętrzne powietrze jest zasysane za pomocą wentylatora 3 osiowego i doprowadzane na filtr wstępnego oczyszczania powietrza 2, gdzie jest oczyszczane z grubych cząstek aerozolowych. Następnie powietrze kieruje się na filtr wielowarstwowy HEPA 5 i oczyszcza się z drobnych cząstek aerozolowych i bioaerozolowych, z powietrza usuwane są wirusy, bakterie i grzyby z 87% skutecznością, w dalszej kolejności powietrze kieruje się na filtr powietrza z węglem aktywnym 4. Tu podlega końcowemu doczyszczaniu, a następnie powietrze przechodząc przez klimatyzator z ogniwami Peltiera 6 jest ochładzane albo ogrzewane. Ochładzanie albo ogrzewanie powietrza zależne jest od tego czy drugie radiatory 6.4 połączone są z „gorącą” stroną ogniw Peltiera 6.2 i oddają energię cieplną do powietrza albo czy połączone są z ich „zimną” stroną i pobierają energię cieplną z powietrza. Powyżej określone strony ogniw Peltiera 6.2 zależne są od kierunku płynącego przez nie prądu. Następnie oczyszczone powietrze o pożądanej temperaturze jest poprzez wylot powietrza odprowadzane poza urządzenie. Okresowo nasącza się filtr wielowarstwowy HEPA 5 enzymami niszczącymi błony komórkowe drobnoustrojów. Regulowanie strumienia i temperatury odprowadzanego powietrza odbywa się automatycznie za pomocą modułu sterującego, który na podstawie ich zadanych wartości oraz sygnałów z czujnika prędkości powietrza 7 i czujnika temperatury powietrza 8 ustawia odpowiednią prędkość obrotową wentylatora 3 osiowego i steruje procesem grzania albo chłodzenia w klimatyzatorze z ogniwami Peltiera 6, w ten sposób zmienia się ilość oczyszczonego i dezynfekowanego powietrza oraz temperaturę powietrza, które dostarcza się do strefy oddychania użytkownika.

Wykaz oznaczeń:

- 1 – obudowa
- 2 – filtr wstępnego oczyszczania powietrza
- 3 – wentylator osiowy
- 4 – filtr powietrza z węglem aktywnym
- 5 – filtr wielowarstwowy HEPA
- 6 – klimatyzator z ogniwami Peltiera
- 6.1 – pierścień klimatyzatora
- 6.2 – ogniwo Peltiera
- 6.3 – pierwszy radiator
- 6.4 – drugi radiator
- 7 – czujnik prędkości powietrza
- 8 – czujnik temperatury powietrza

Zastrzeżenia patentowe

1. Przenośne urządzenie do indywidualnego oczyszczania powietrza składające się z obudowy (1) w postaci rury, w której umieszczone są kolejno filtr wstępnego oczyszczania powietrza (2), wentylator (3) osiowy i filtr powietrza z węglem aktywnym (4), **znamiennie tym**, że na drodze przepływu powietrza za wentylatorem (3), umieszczone są kolejno filtr wielowarstwowy HEPA (5), filtr powietrza z węglem aktywnym (4) i klimatyzator z ogniwami Peltiera (6), **przy czym** klimatyzator z ogniwami Peltiera (6) składa się z pierścienia klimatyzatora (6.1) z rozmieszczonymi na jego obwodzie, usytuowanymi promieniowo, zwężającymi się przelotowymi otworami, w których znajdują się ogniwa Peltiera (6.2), **zaś** do powierzchni ogniw Peltiera (6.2) znajdujących się na zewnętrznej stronie pierścienia klimatyzatora (6.1) zamocowane są pierwsze radiatory (6.3), **natomiast** do powierzchni ogniw Peltiera (6.2) znajdujących się na wewnętrznej stronie pierścienia klimatyzatora (6.1) zamocowane są drugie radiatory (6.4) skierowane w stronę osi pierścienia klimatyzatora (6.1).
2. Urządzenie według zastrz. 1, **znamiennie tym**, że za klimatyzatorem z ogniwami Peltiera (6) od strony wylotu powietrza i wewnątrz obudowy znajduje się czujnik prędkości powietrza (7).
3. Urządzenie według zastrz. 1, **znamiennie tym**, że za klimatyzatorem z ogniwami Peltiera (6) od strony wylotu powietrza i wewnątrz obudowy znajduje się czujnik temperatury powietrza (8).
4. Urządzenie według zastrz. 1, **znamiennie tym**, że wentylator (3) osiowy posiada regulowaną prędkość obrotów.

Rysunki

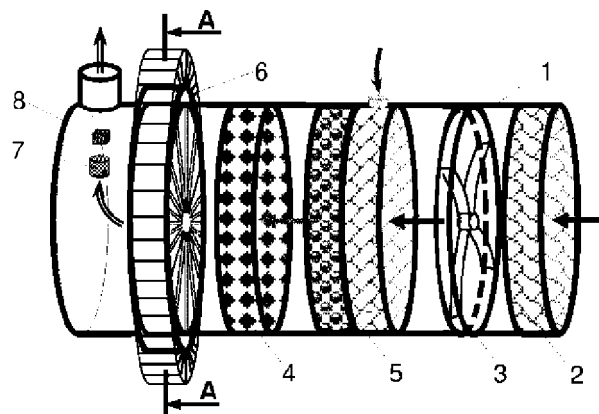


Fig. 1

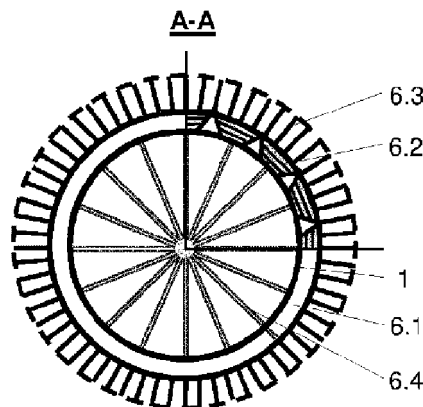


Fig. 2