



(12)发明专利申请

(10)申请公布号 CN 107694724 A

(43)申请公布日 2018.02.16

(21)申请号 201710858050.7

(22)申请日 2017.09.21

(71)申请人 刘世荣

地址 336000 江西省宜春市学府路576号宜春学院大学生创业基地第10号邮箱

(72)发明人 邓文雅 李芳 李叶鑫

其他发明人请求不公开姓名

(51)Int.Cl.

B02C 19/08(2006.01)

B02C 1/14(2006.01)

B02C 21/00(2006.01)

B02C 23/00(2006.01)

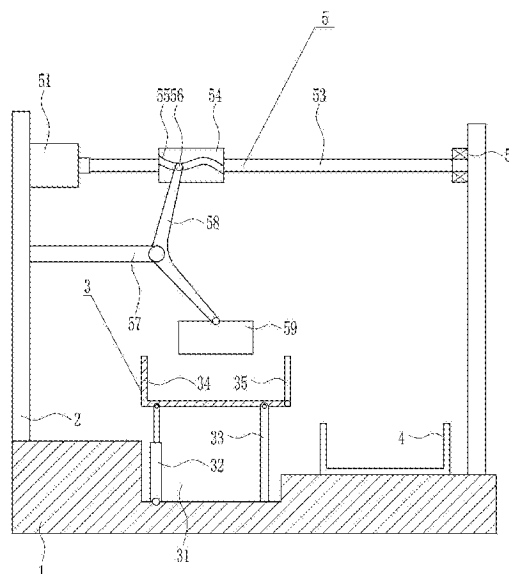
权利要求书2页 说明书7页 附图6页

(54)发明名称

一种废弃装修建材中废弃瓷砖回收处理设备

(57)摘要

本发明涉及一种废弃瓷砖回收处理设备,尤其涉及一种废弃装修建材中废弃瓷砖回收处理设备。本发明要解决的技术问题是提供一种操作简单、省时省力、劳动强度小、工作效率高的废弃装修建材中废弃瓷砖回收处理设备。为了解决上述技术问题,本发明提供了这样一种废弃装修建材中废弃瓷砖回收处理设备,包括有底座等;底座顶部左右对称通过螺栓连接的方式竖直安装有支架,两支架之间的左侧设有放置装置,放置装置右侧的底座顶部设有收集框,收集框位于两支架之间。本发明通过采用第一电机作为驱动,使得破碎块对放置框内的废弃瓷砖进行初步破碎处理,达到了操作简单、省时省力、劳动强度小、工作效率高的效果。



1. 一种废弃装修建材中废弃瓷砖回收处理设备,其特征在于,包括有底座(1)、支架(2)、放置装置(3)、收集框(4)和第一处理装置(5),底座(1)顶部左右对称通过螺栓连接的方式竖直安装有支架(2),两支架(2)之间的左侧设有放置装置(3),放置装置(3)右侧的底座(1)顶部设有收集框(4),收集框(4)位于两支架(2)之间,放置装置(3)的放置部件位于收集框(4)的左上方,两支架(2)之间的上部设有第一处理装置(5),第一处理装置(5)的处理部件位于放置装置(3)的放置部件的正上方。

2. 根据权利要求1所述的一种废弃装修建材中废弃瓷砖回收处理设备,其特征在于,放置装置(3)包括有气缸(32)、支杆(33)、放置框(34)和挡板(35),底座(1)左侧开有安装槽(31),安装槽(31)内底部左侧通过销轴铰接连接有气缸(32),安装槽(31)内底部右侧通过螺栓连接的方式竖直连接有支杆(33),气缸(32)和支杆(33)的顶部设有放置框(34),放置框(34)右侧面通过销轴铰接连接有挡板(35),放置框(34)位于收集框(4)的左上方,放置框(34)位于第一处理装置(5)的处理部件的正上方。

3. 根据权利要求2所述的一种废弃装修建材中废弃瓷砖回收处理设备,其特征在于,第一处理装置(5)包括有第一电机(51)、轴承座(52)、转轴(53)、筒形凸轮(54)、滚轴(56)、横杆(57)、弧形连杆(58)和破碎块(59),左侧支架(2)右侧面顶部通过螺栓连接的方式安装有第一电机(51),右侧支架(2)左侧面顶部通过螺栓连接的方式安装有轴承座(52),轴承座(52)内的轴承通过过盈方式连接有转轴(53),转轴(53)左端与第一电机(51)的输出轴通过联轴器连接,转轴(53)中部连接有筒形凸轮(54),筒形凸轮(54)上开有铣槽(55),铣槽(55)内设有滚轴(56),滚轴(56)与铣槽(55)配合,第一电机(51)下方的左侧支架(2)右侧面通过螺栓连接的方式连接有横杆(57),横杆(57)右部通过销轴铰接连接有弧形连杆(58),弧形连杆(58)顶端与滚轴(56)连接,弧形连杆(58)底端通过销轴铰接连接有破碎块(59),破碎块(59)位于放置框(34)正上方。

4. 根据权利要求3所述的一种废弃装修建材中废弃瓷砖回收处理设备,其特征在于,还包括有第一凸轮(6)和第二处理装置(7),转轴(53)右部通过键连接的方式连接有第一凸轮(6),第二处理装置(7)包括有破碎板(71)、导向板(72)、升降杆(74)、固定块(75)、弹性件(76)和接触轮(77),右侧支架(2)左侧面中部通过螺栓连接的方式水平连接有导向板(72),导向板(72)中部开有导向孔(73),导向孔(73)内竖直升降杆(74),升降杆(74)顶端安装有接触轮(77),接触轮(77)与第一凸轮(6)配合,升降杆(74)上部焊接有固定块(75),固定块(75)底部与导向板(72)顶部之间连接有弹性件(76),弹性件(76)套在升降杆(74)上,升降杆(74)底端通过螺栓连接的方式连接有破碎板(71),破碎板(71)位于收集框(4)的正上方。

5. 根据权利要求4所述的一种废弃装修建材中废弃瓷砖回收处理设备,其特征在于,还包括有固定装置(8),固定装置(8)包括有转杆(81)、螺杆(84)和旋钮(85),支杆(33)右侧面上部通过销钉铰接连接有转杆(81),转杆(81)上部开有螺纹孔(82),挡板(35)右侧面上部开有螺纹槽(83),螺纹孔(82)内设有螺杆(84),螺杆(84)分别与螺纹槽(83)和螺纹孔(82)配合,螺杆(84)右端通过焊接方式连接有旋钮(85)。

6. 根据权利要求5所述的一种废弃装修建材中废弃瓷砖回收处理设备,其特征在于,还包括有壳体(9)和消音棉(11),左侧支架(2)右侧面上部通过螺栓连接的方式安装有壳体(9),第一电机(51)位于壳体(9)内,壳体(9)右侧面中部开有通孔(10),转轴(53)位于通孔(10)内,壳体(9)内侧面粘接有消音棉(11)。

7. 根据权利要求6所述的一种废弃装修建材中废弃瓷砖回收处理设备,其特征在于,还包括有加强筋(12),左侧支架(2)右侧面底部与底座(1)顶部之间连接有加强筋(12),加强筋(12)呈倾斜设置,加强筋(12)的一端通过螺栓连接的方式与左侧支架(2)连接,加强筋(12)的另一端通过螺栓连接的方式与底座(1)连接。

8. 根据权利要求7所述的一种废弃装修建材中废弃瓷砖回收处理设备,其特征在于,第一电机(51)为伺服电机。

9. 根据权利要求8所述的一种废弃装修建材中废弃瓷砖回收处理设备,其特征在于,弹性件(76)为弹簧。

一种废弃装修建材中废弃瓷砖回收处理设备

技术领域

[0001] 本发明涉及一种废弃瓷砖回收处理设备,尤其涉及一种废弃装修建材中废弃瓷砖回收处理设备。

背景技术

[0002] 装修又称装潢或装饰。是指在一定区域和范围内进行的,包括水电施工、墙体、地板、天花板、景观等所实现的,依据一定设计理念和美观规则形成的一整套施工方案和设计方案。建材是土木工程和建筑工程中使用的材料的统称。可分为结构材料、装饰材料和某些专用材料。结构材料包括木材、竹材、石材、水泥、混凝土、金属、砖瓦、陶瓷、玻璃、工程塑料、复合材料等。

[0003] 在房屋装修过程中铺设瓷砖时,会需要使用到不同大小的瓷砖,有时候由于需要使几块瓷砖配合,一般会将其中几块进行切割,从而会产生很多的废弃瓷砖。废弃瓷砖回收处理后可再次利用,从而节约了资源。现有技术中一般采用人工对回收的废弃瓷砖进行处理,操作繁琐、费时费力、劳动强度大、工作效率低下,因此亟需研发一种操作简单、省时省力、劳动强度小、工作效率高的废弃装修建材中废弃瓷砖回收处理设备。

发明内容

[0004] (1)要解决的技术问题

本发明为了克服人工对回收的废弃瓷砖进行处理,操作繁琐、费时费力、劳动强度大、工作效率低下的缺点,本发明要解决的技术问题是提供一种操作简单、省时省力、劳动强度小、工作效率高的废弃装修建材中废弃瓷砖回收处理设备。

[0005] (2)技术方案

为了解决上述技术问题,本发明提供了这样一种废弃装修建材中废弃瓷砖回收处理设备,包括有底座、支架、放置装置、收集框和第一处理装置,底座顶部左右对称通过螺栓连接的方式竖直安装有支架,两支架之间的左侧设有放置装置,放置装置右侧的底座顶部设有收集框,收集框位于两支架之间,放置装置的放置部件位于收集框的左上方,两支架之间的上部设有第一处理装置,第一处理装置的处理部件位于放置装置的放置部件的正上方。

[0006] 优选地,放置装置包括有气缸、支杆、放置框和挡板,底座左侧开有安装槽,安装槽内底部左侧通过销轴铰接连接有气缸,安装槽内底部右侧通过螺栓连接的方式竖直连接有支杆,气缸和支杆的顶部设有放置框,放置框右侧面通过销轴铰接连接有挡板,放置框位于收集框的左上方,放置框位于第一处理装置的处理部件的正上方。

[0007] 优选地,第一处理装置包括有第一电机、轴承座、转轴、筒形凸轮、滚轴、横杆、弧形连杆和破碎块,左侧支架右侧面顶部通过螺栓连接的方式安装有第一电机,右侧支架左侧面顶部通过螺栓连接的方式安装有轴承座,轴承座内的轴承通过过盈方式连接有转轴,转轴左端与第一电机的输出轴通过联轴器连接,转轴中部连接有筒形凸轮,筒形凸轮上开有铣槽,铣槽内设有滚轴,滚轴与铣槽配合,第一电机下方的左侧支架右侧面通过螺栓连接的

方式连接有横杆,横杆右部通过销轴铰接连接有弧形连杆,弧形连杆顶端与滚轴连接,弧形连杆底端通过销轴铰接连接有破碎块,破碎块位于放置框正上方。

[0008] 优选地,还包括有第一凸轮和第二处理装置,转轴右部通过键连接的方式连接有第一凸轮,第二处理装置包括有破碎板、导向板、升降杆、固定块、弹性件和接触轮,右侧支架左侧面中部通过螺栓连接的方式水平连接有导向板,导向板中部开有导向孔,导向孔内竖直升降杆,升降杆顶端安装有接触轮,接触轮与第一凸轮配合,升降杆上部焊接有固定块,固定块底部与导向板顶部之间连接有弹性件,弹性件套在升降杆上,升降杆底端通过螺栓连接的方式连接有破碎板,破碎板位于收集框的正上方。

[0009] 优选地,还包括有固定装置,固定装置包括有转杆、螺杆和旋钮,支杆右侧面上部通过销钉铰接连接有转杆,转杆上部开有螺纹孔,挡板右侧面上部开有螺纹槽,螺纹孔内设有螺杆,螺杆分别与螺纹槽和螺纹孔配合,螺杆右端通过焊接方式连接有旋钮。

[0010] 优选地,还包括有壳体和消音棉,左侧支架右侧面上部通过螺栓连接的方式安装有壳体,第一电机位于壳体内,壳体右侧面中部开有通孔,转轴位于通孔内,壳体内侧面粘接有消音棉。

[0011] 优选地,还包括有加强筋,左侧支架右侧面底部与底座顶部之间连接有加强筋,加强筋呈倾斜设置,加强筋的一端通过螺栓连接的方式与左侧支架连接,加强筋的另一端通过螺栓连接的方式与底座连接。

[0012] 优选地,第一电机为伺服电机。

[0013] 优选地,弹性件为弹簧。

[0014] 工作原理:使用时,将回收的废弃瓷砖倒入放置装置的放置部件内。然后操作人员启动第一处理装置工作,第一处理装置对放置装置放置部件内的废弃瓷砖进行破碎处理工作。破碎处理完成后,关闭第一处理装置。然后操作人员再使得放置装置内破碎完成的废弃瓷砖进入收集框内,进而再对收集框内破碎完成的废弃瓷砖进行下一道工序。

[0015] 因为放置装置包括有气缸、支杆、放置框和挡板,底座左侧开有安装槽,安装槽内底部左侧通过销轴铰接连接有气缸,安装槽内底部右侧通过螺栓连接的方式竖直连接有支杆,气缸和支杆的顶部设有放置框,放置框右侧面通过销轴铰接连接有挡板,放置框位于收集框的左上方,放置框位于第一处理装置的处理部件的正上方,所以将废弃瓷砖倒入放置框内进行破碎处理。当放置框内的废弃瓷砖破碎处理完成后,启动气缸伸长,进而使得放置框左侧向上移动的,昂放置框左侧向上移动合适位置后,控制气缸停止伸长。此时放置框处于左高右低状态,挡板处于倾斜状态,放置框内的破碎完成的废弃瓷砖通过挡板进入收集框内。当放置框内破碎完成的废弃瓷砖通过挡板全部进入收集框内后,再控制气缸缩短,从而使得放置框复位,放置框复位后,控制气缸停止缩短,进而再使得挡板复位。

[0016] 因为第一处理装置包括有第一电机、轴承座、转轴、筒形凸轮、滚轴、横杆、弧形连杆和破碎块,左侧支架右侧面顶部通过螺栓连接的方式安装有第一电机,右侧支架左侧面顶部通过螺栓连接的方式安装有轴承座,轴承座内的轴承通过过盈方式连接有转轴,转轴左端与第一电机的输出轴通过联轴器连接,转轴中部连接有筒形凸轮,筒形凸轮上开有铣槽,铣槽内设有滚轴,滚轴与铣槽配合,第一电机下方的左侧支架右侧面通过螺栓连接的方式连接有横杆,横杆右部通过销轴铰接连接有弧形连杆,弧形连杆顶端与滚轴连接,弧形连杆底端通过销轴铰接连接有破碎块,破碎块位于放置框正上方,所以启动第一电机转动,第

一电机转轴转动,进而带动筒形凸轮转动,滚轴在铰槽内滚动带动弧形连杆上下摆动,从而带动破碎块上下移动,破碎块上下移动对放置框内的废弃瓷砖进行破碎工作。当放置框内的废弃瓷砖全部破碎完成后,关闭第一电机。

[0017] 因为还包括有第一凸轮和第二处理装置,转轴右部通过键连接的方式连接有第一凸轮,第二处理装置包括有破碎板、导向板、升降杆、固定块、弹性件和接触轮,右侧支架左侧面中部通过螺栓连接的方式水平连接有导向板,导向板中部开有导向孔,导向孔内竖直升降杆,升降杆顶端安装有接触轮,接触轮与第一凸轮配合,升降杆上部焊接有固定块,固定块底部与导向板顶部之间连接有弹性件,弹性件套在升降杆上,升降杆底端通过螺栓连接的方式连接有破碎板,破碎板位于收集框的正上方,所以转轴转动的同时带动凸轮转动,凸轮凸端与接触轮接触后,凸轮推动升降杆向下移动,弹性件被压缩。升降杆向下移动带动破碎板向下移动对收集框内破碎完成的废弃瓷砖再次进行破碎;当凸轮凸端与接触轮脱离后,在弹性件的作用下,升降杆向上移动带动破碎板向上移动,当凸轮凸端再次与接触轮接触后,破碎板再次向下移动对收集框内的废弃瓷砖进行破碎。如此可提高对废弃瓷砖的破碎效果。

[0018] 因为还包括有固定装置,固定装置包括有转杆、螺杆和旋钮,支杆右侧面上部通过销钉铰接连接有转杆,转杆上部开有螺纹孔,挡板右侧面上部开有螺纹槽,螺纹孔内设有螺杆,螺杆分别与螺纹槽和螺纹孔配合,螺杆右端通过焊接方式连接有旋钮,所以通过旋钮将螺杆从螺纹孔和螺纹槽内拧出,进而将转杆转动180度,从而可使得放置框内破碎完成的废弃瓷砖倒入收集框内。放置框和挡板复位后,再次将转杆转动180度,使得转杆位于挡板右侧,操作人员再通过旋钮反方向拧动螺杆,从而使得螺杆位于螺纹槽内,如此可使得挡板更好的挡住放置框内的废弃瓷砖,进一步的提高了破碎效果。

[0019] 因为还包括有壳体和消音棉,左侧支架右侧面上部通过螺栓连接的方式安装有壳体,第一电机位于壳体内,壳体右侧面中部开有通孔,转轴位于通孔内,壳体内侧面粘接有消音棉,所以消音棉起消音作用,从而能够降低第一电机工作时的噪音。

[0020] 因为还包括有加强筋,左侧支架右侧面底部与底座顶部之间连接有加强筋,加强筋呈倾斜设置,加强筋的一端通过螺栓连接的方式与左侧支架连接,加强筋的另一端通过螺栓连接的方式与底座连接,加强筋使得左侧支架的位置更加稳固,提高了安全性,增加了本发明的使用寿命。

[0021] (3)有益效果

本发明通过采用第一电机作为驱动,使得破碎块对放置框内的废弃瓷砖进行初步破碎处理,通过破碎板可对废弃瓷砖进行二次破碎处理,处理效果极好,达到了操作简单、省时省力、劳动强度小、工作效率高的效果。

附图说明

[0022] 图1为本发明的第一种主视结构示意图。

[0023] 图2为本发明的第二种主视结构示意图。

[0024] 图3为本发明第二处理装置的主视结构示意图。

[0025] 图4为本发明固定装置的主视结构示意图。

[0026] 图5为本发明的第三种主视结构示意图。

[0027] 图6为本发明的第四种主视结构示意图。

[0028] 附图中的标记为:1-底座,2-支架,3-放置装置,4-收集框,5-第一处理装置,31-安装槽,32-气缸,33-支杆,34-放置框,35-挡板,51-第一电机,52-轴承座,53-转轴,54-筒形凸轮,55-铣槽,56-滚轴,57-横杆,58-弧形连杆,59-破碎块,6-第一凸轮,7-第二处理装置,71-破碎板,72-导向板,73-导向孔,74-升降杆,75-固定块,76-弹性件,77-接触轮,8-固定装置,81-转杆,82-螺纹孔,83-螺纹槽,84-螺杆,85-旋钮,9-壳体,10-通孔,11-消音棉,12-加强筋。

具体实施方式

[0029] 下面结合附图和实施例对本发明作进一步的说明。

[0030] 实施例1

一种废弃装修建材中废弃瓷砖回收处理设备,如图1-6所示,包括有底座1、支架2、放置装置3、收集框4和第一处理装置5,底座1顶部左右对称通过螺栓连接的方式竖直安装有支架2,两支架2之间的左侧设有放置装置3,放置装置3右侧的底座1顶部设有收集框4,收集框4位于两支架2之间,放置装置3的放置部件位于收集框4的左上方,两支架2之间的上部设有第一处理装置5,第一处理装置5的处理部件位于放置装置3的放置部件的正上方。

[0031] 实施例2

一种废弃装修建材中废弃瓷砖回收处理设备,如图1-6所示,包括有底座1、支架2、放置装置3、收集框4和第一处理装置5,底座1顶部左右对称通过螺栓连接的方式竖直安装有支架2,两支架2之间的左侧设有放置装置3,放置装置3右侧的底座1顶部设有收集框4,收集框4位于两支架2之间,放置装置3的放置部件位于收集框4的左上方,两支架2之间的上部设有第一处理装置5,第一处理装置5的处理部件位于放置装置3的放置部件的正上方。

[0032] 放置装置3包括有气缸32、支杆33、放置框34和挡板35,底座1左侧开有安装槽31,安装槽31内底部左侧通过销轴铰接连接有气缸32,安装槽31内底部右侧通过螺栓连接的方式竖直连接有支杆33,气缸32和支杆33的顶部设有放置框34,放置框34右侧面通过销轴铰接连接有挡板35,放置框34位于收集框4的左上方,放置框34位于第一处理装置5的处理部件的正上方。

[0033] 实施例3

一种废弃装修建材中废弃瓷砖回收处理设备,如图1-6所示,包括有底座1、支架2、放置装置3、收集框4和第一处理装置5,底座1顶部左右对称通过螺栓连接的方式竖直安装有支架2,两支架2之间的左侧设有放置装置3,放置装置3右侧的底座1顶部设有收集框4,收集框4位于两支架2之间,放置装置3的放置部件位于收集框4的左上方,两支架2之间的上部设有第一处理装置5,第一处理装置5的处理部件位于放置装置3的放置部件的正上方。

[0034] 放置装置3包括有气缸32、支杆33、放置框34和挡板35,底座1左侧开有安装槽31,安装槽31内底部左侧通过销轴铰接连接有气缸32,安装槽31内底部右侧通过螺栓连接的方式竖直连接有支杆33,气缸32和支杆33的顶部设有放置框34,放置框34右侧面通过销轴铰接连接有挡板35,放置框34位于收集框4的左上方,放置框34位于第一处理装置5的处理部件的正上方。

[0035] 第一处理装置5包括有第一电机51、轴承座52、转轴53、筒形凸轮54、滚轴56、横杆

57、弧形连杆58和破碎块59,左侧支架2右侧面顶部通过螺栓连接的方式安装有第一电机51,右侧支架2左侧面顶部通过螺栓连接的方式安装有轴承座52,轴承座52内的轴承通过过盈方式连接有转轴53,转轴53左端与第一电机51的输出轴通过联轴器连接,转轴53中部连接有筒形凸轮54,筒形凸轮54上开有铣槽55,铣槽55内设有滚轴56,滚轴56与铣槽55配合,第一电机51下方的左侧支架2右侧面通过螺栓连接的方式连接有横杆57,横杆57右部通过销轴铰接连接有弧形连杆58,弧形连杆58顶端与滚轴56连接,弧形连杆58底端通过销轴铰接连接有破碎块59,破碎块59位于放置框34正上方。

[0036] 实施例4

一种废弃装修建材中废弃瓷砖回收处理设备,如图1-6所示,包括有底座1、支架2、放置装置3、收集框4和第一处理装置5,底座1顶部左右对称通过螺栓连接的方式竖直安装有支架2,两支架2之间的左侧设有放置装置3,放置装置3右侧的底座1顶部设有收集框4,收集框4位于两支架2之间,放置装置3的放置部件位于收集框4的左上方,两支架2之间的上部设有第一处理装置5,第一处理装置5的处理部件位于放置装置3的放置部件的正上方。

[0037] 放置装置3包括有气缸32、支杆33、放置框34和挡板35,底座1左侧开有安装槽31,安装槽31内底部左侧通过销轴铰接连接有气缸32,安装槽31内底部右侧通过螺栓连接的方式竖直连接有支杆33,气缸32和支杆33的顶部设有放置框34,放置框34右侧面通过销轴铰接连接有挡板35,放置框34位于收集框4的左上方,放置框34位于第一处理装置5的处理部件的正上方。

[0038] 第一处理装置5包括有第一电机51、轴承座52、转轴53、筒形凸轮54、滚轴56、横杆57、弧形连杆58和破碎块59,左侧支架2右侧面顶部通过螺栓连接的方式安装有第一电机51,右侧支架2左侧面顶部通过螺栓连接的方式安装有轴承座52,轴承座52内的轴承通过过盈方式连接有转轴53,转轴53左端与第一电机51的输出轴通过联轴器连接,转轴53中部连接有筒形凸轮54,筒形凸轮54上开有铣槽55,铣槽55内设有滚轴56,滚轴56与铣槽55配合,第一电机51下方的左侧支架2右侧面通过螺栓连接的方式连接有横杆57,横杆57右部通过销轴铰接连接有弧形连杆58,弧形连杆58顶端与滚轴56连接,弧形连杆58底端通过销轴铰接连接有破碎块59,破碎块59位于放置框34正上方。

[0039] 还包括有第一凸轮6和第二处理装置7,转轴53右部通过键连接的方式连接有第一凸轮6,第二处理装置7包括有破碎板71、导向板72、升降杆74、固定块75、弹性件76和接触轮77,右侧支架2左侧面中部通过螺栓连接的方式水平连接有导向板72,导向板72中部开有导向孔73,导向孔73内竖直升降杆74,升降杆74顶端安装有接触轮77,接触轮77与第一凸轮6配合,升降杆74上部焊接有固定块75,固定块75底部与导向板72顶部之间连接有弹性件76,弹性件76套在升降杆74上,升降杆74底端通过螺栓连接的方式连接有破碎板71,破碎板71位于收集框4的正上方。

[0040] 还包括有固定装置8,固定装置8包括有转杆81、螺杆84和旋钮85,支杆33右侧面上部通过销钉铰接连接有转杆81,转杆81上部开有螺纹孔82,挡板35右侧面上部开有螺纹槽83,螺纹孔82内设有螺杆84,螺杆84分别与螺纹槽83和螺纹孔82配合,螺杆84右端通过焊接方式连接有旋钮85。

[0041] 还包括有壳体9和消音棉11,左侧支架2右侧面上部通过螺栓连接的方式安装有壳体9,第一电机51位于壳体9内,壳体9右侧面中部开有通孔10,转轴53位于通孔10内,壳体9

内侧面粘接有消音棉11。

[0042] 还包括有加强筋12,左侧支架2右侧面底部与底座1顶部之间连接有加强筋12,加强筋12呈倾斜设置,加强筋12的一端通过螺栓连接的方式与左侧支架2连接,加强筋12的另一端通过螺栓连接的方式与底座1连接。

[0043] 第一电机51为伺服电机。

[0044] 弹性件76为弹簧。

[0045] 工作原理:使用时,将回收的废弃瓷砖倒入放置装置3的放置部件内。然后操作人员启动第一处理装置5工作,第一处理装置5对放置装置3放置部件内的废弃瓷砖进行破碎处理工作。破碎处理完成后,关闭第一处理装置5。然后操作人员再使得放置装置3内破碎完成的废弃瓷砖进入收集框4内,进而再对收集框4内破碎完成的废弃瓷砖进行下一道工序。

[0046] 因为放置装置3包括有气缸32、支杆33、放置框34和挡板35,底座1左侧开有安装槽31,安装槽31内底部左侧通过销轴铰接连接有气缸32,安装槽31内底部右侧通过螺栓连接的方式竖直连接有支杆33,气缸32和支杆33的顶部设有放置框34,放置框34右侧面通过销轴铰接连接有挡板35,放置框34位于收集框4的左上方,放置框34位于第一处理装置5的处理部件的正上方,所以将废弃瓷砖倒入放置框34内进行破碎处理。当放置框34内的废弃瓷砖破碎处理完成后,启动气缸32伸长,进而使得放置框34左侧向上移动的,昂放置框34左侧向上移动合适位置后,控制气缸32停止伸长。此时放置框34处于左高右低状态,挡板35处于倾斜状态,放置框34内的破碎完成的废弃瓷砖通过挡板35进入收集框4内。当放置框34内破碎完成的废弃瓷砖通过挡板35全部进入收集框4内后,再控制气缸32缩短,从而使得放置框34复位,放置框34复位后,控制气缸32停止缩短,进而再使得挡板35复位。

[0047] 因为第一处理装置5包括有第一电机51、轴承座52、转轴53、筒形凸轮54、滚轴56、横杆57、弧形连杆58和破碎块59,左侧支架2右侧面顶部通过螺栓连接的方式安装有第一电机51,右侧支架2左侧面顶部通过螺栓连接的方式安装有轴承座52,轴承座52内的轴承通过过盈方式连接有转轴53,转轴53左端与第一电机51的输出轴通过联轴器连接,转轴53中部连接有筒形凸轮54,筒形凸轮54上开有铣槽55,铣槽55内设有滚轴56,滚轴56与铣槽55配合,第一电机51下方的左侧支架2右侧面通过螺栓连接的方式连接有横杆57,横杆57右部通过销轴铰接连接有弧形连杆58,弧形连杆58顶端与滚轴56连接,弧形连杆58底端通过销轴铰接连接有破碎块59,破碎块59位于放置框34正上方,所以启动第一电机51转动,第一电机51转轴53转动,进而带动筒形凸轮54转动,滚轴56在铣槽55内滚动带动弧形连杆58上下摆动,从而带动破碎块59上下移动,破碎块59上下移动对放置框34内的废弃瓷砖进行破碎工作。当放置框34内的废弃瓷砖全部破碎完成后,关闭第一电机51。

[0048] 因为还包括有第一凸轮6和第二处理装置7,转轴53右部通过键连接的方式连接有第一凸轮6,第二处理装置7包括有破碎板71、导向板72、升降杆74、固定块75、弹性件76和接触轮77,右侧支架2左侧面中部通过螺栓连接的方式水平连接有导向板72,导向板72中部开有导向孔73,导向孔73内竖直升降杆74,升降杆74顶端安装有接触轮77,接触轮77与第一凸轮6配合,升降杆74上部焊接有固定块75,固定块75底部与导向板72顶部之间连接有弹性件76,弹性件76套在升降杆74上,升降杆74底端通过螺栓连接的方式连接有破碎板71,破碎板71位于收集框4的正上方,所以转轴53转动的同时带动凸轮转动,凸轮凸端与接触轮77接触后,凸轮推动升降杆74向下移动,弹性件76被压缩。升降杆74向下移动带动破碎板71向下移

动对收集框4内破碎完成的废弃瓷砖再次进行破碎;当凸轮凸端与接触轮77脱离后,在弹性件76的作用下,升降杆74向上移动带动破碎板71向上移动,当凸轮凸端再次与接触轮77接触后,破碎板71再次向下移动对收集框4内的废弃瓷砖进行破碎。如此可提高对废弃瓷砖的破碎效果。

[0049] 因为还包括有固定装置8,固定装置8包括有转杆81、螺杆84和旋钮85,支杆33右侧面上部通过销钉铰接连接有转杆81,转杆81上部开有螺纹孔82,挡板35右侧面上部开有螺纹槽83,螺纹孔82内设有螺杆84,螺杆84分别与螺纹槽83和螺纹孔82配合,螺杆84右端通过焊接方式连接有旋钮85,所以通过旋钮85将螺杆84从螺纹孔82和螺纹槽83内拧出,进而将转杆81转动180度,从而可使得放置框34内破碎完成的废弃瓷砖倒入收集框4内。放置框34和挡板35复位后,再次将转杆81转动180度,使得转杆81位于挡板35右侧,操作人员再通过旋钮85反方向拧动螺杆84,从而使得螺杆84位于螺纹槽83内,如此可使得挡板35更好的挡住放置框34内的废弃瓷砖,进一步的提高了破碎效果。

[0050] 因为还包括有壳体9和消音棉11,左侧支架2右侧面上部通过螺栓连接的方式安装有壳体9,第一电机51位于壳体9内,壳体9右侧面中部开有通孔10,转轴53位于通孔10内,壳体9内侧面粘接有消音棉11,所以消音棉11起消音作用,从而能够降低第一电机51工作时的噪音。

[0051] 因为还包括有加强筋12,左侧支架2右侧面底部与底座1顶部之间连接有加强筋12,加强筋12呈倾斜设置,加强筋12的一端通过螺栓连接的方式与左侧支架2连接,加强筋12的另一端通过螺栓连接的方式与底座1连接,加强筋12使得左侧支架2的位置更加稳固,提高了安全性,增加了本发明的使用寿命。

[0052] 以上所述实施例仅表达了本发明的优选实施方式,其描述较为具体和详细,但并不能因此而理解为对本发明专利范围的限制。应当指出的是,对于本领域的普通技术人员来说,在不脱离本发明构思的前提下,还可以做出若干变形、改进及替代,这些都属于本发明的保护范围。因此,本发明的保护范围应以所附权利要求为准。

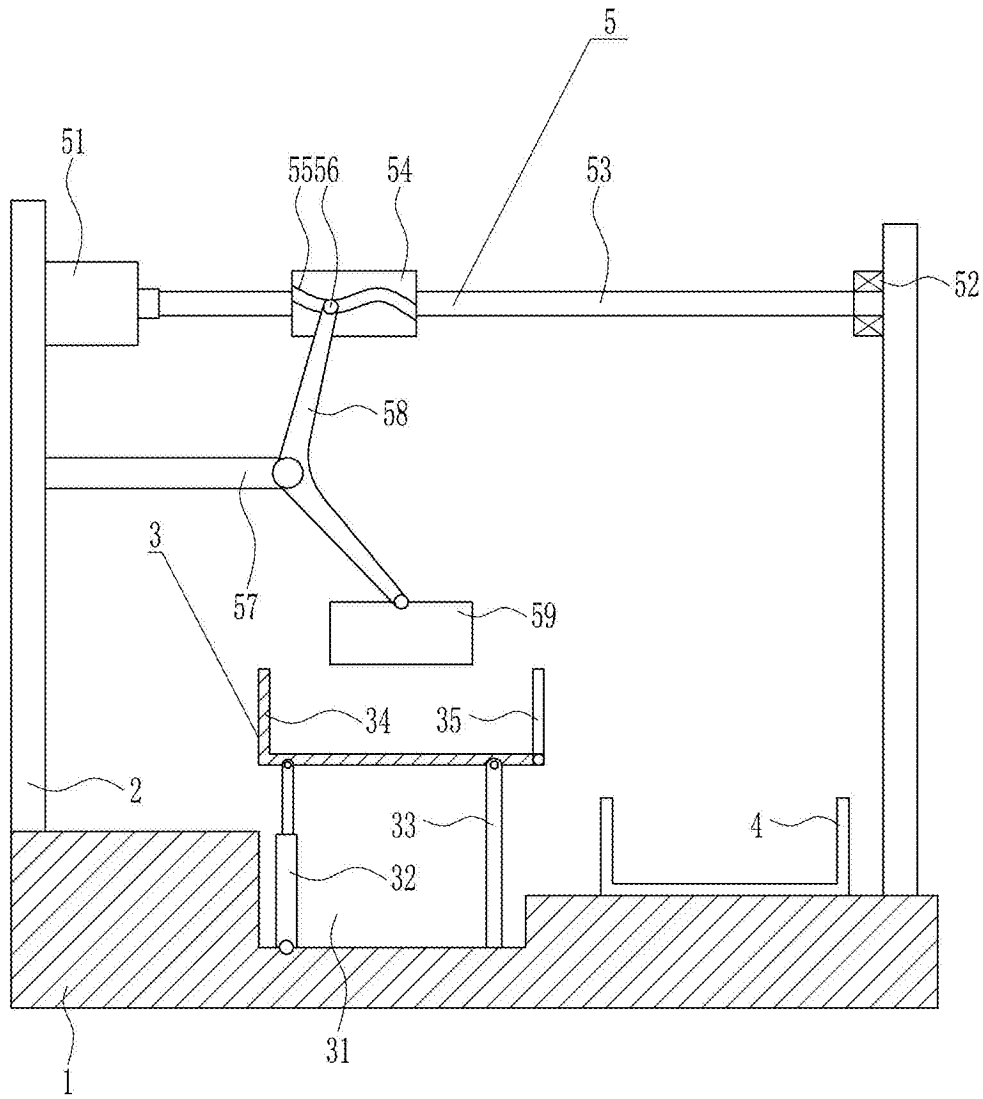


图1

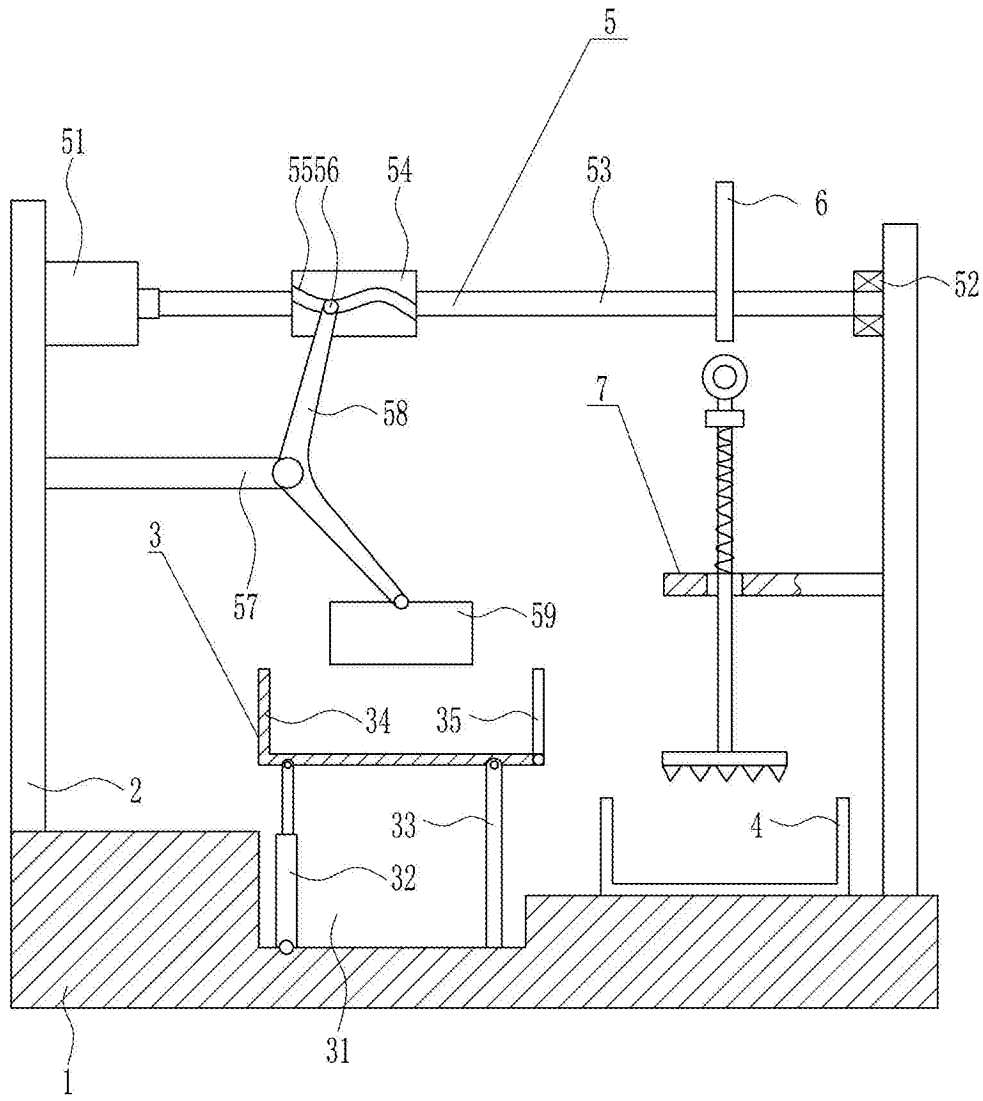


图2

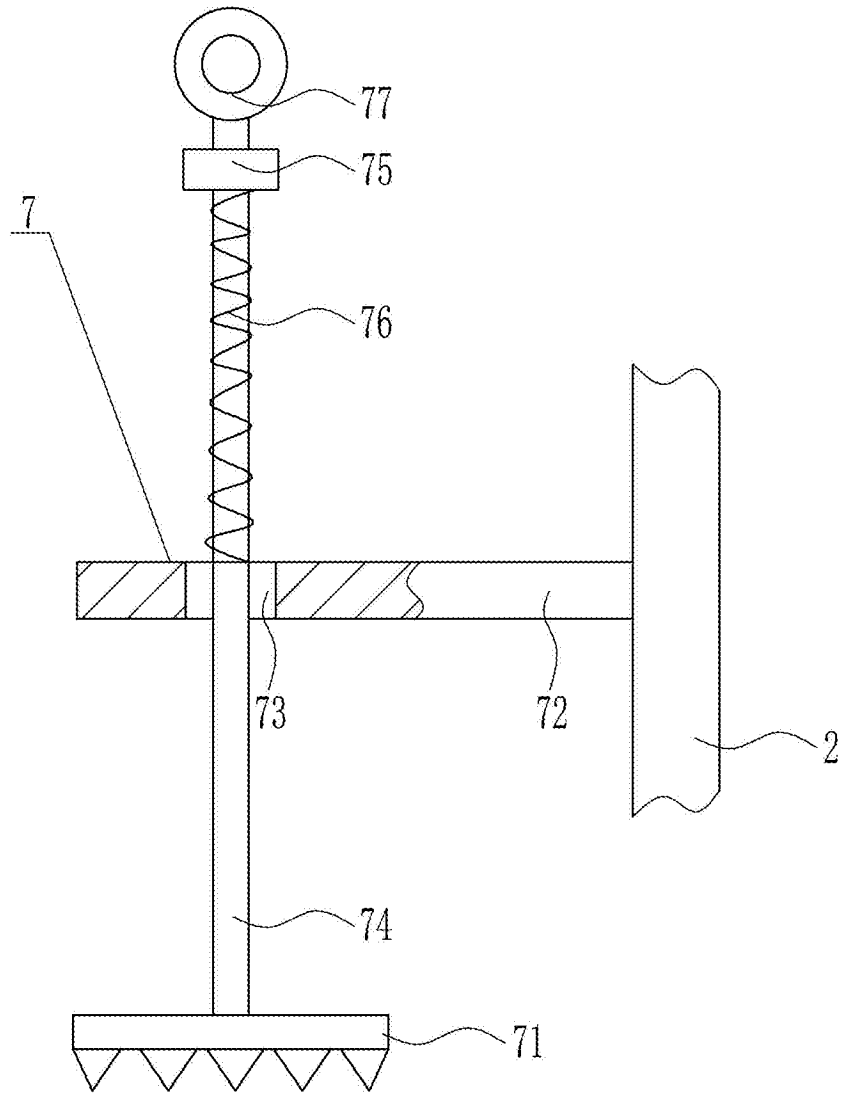


图3

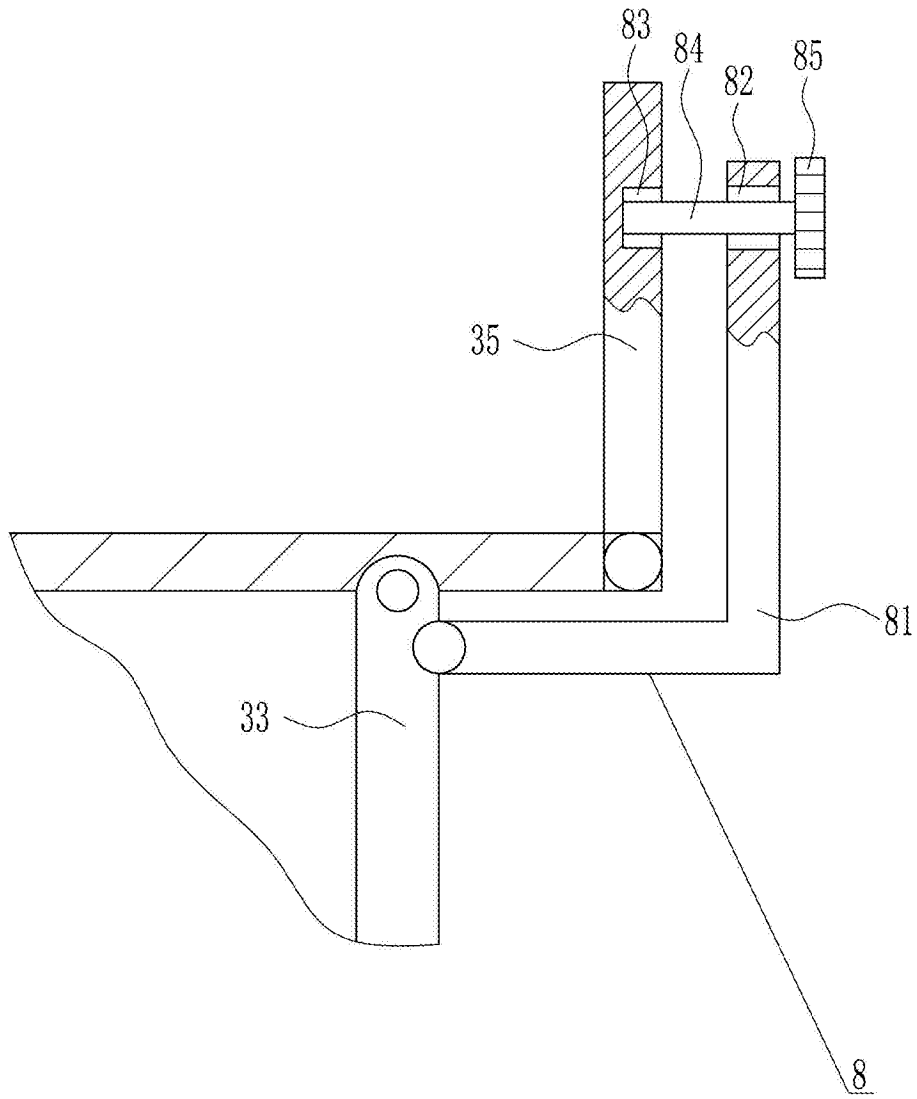


图4

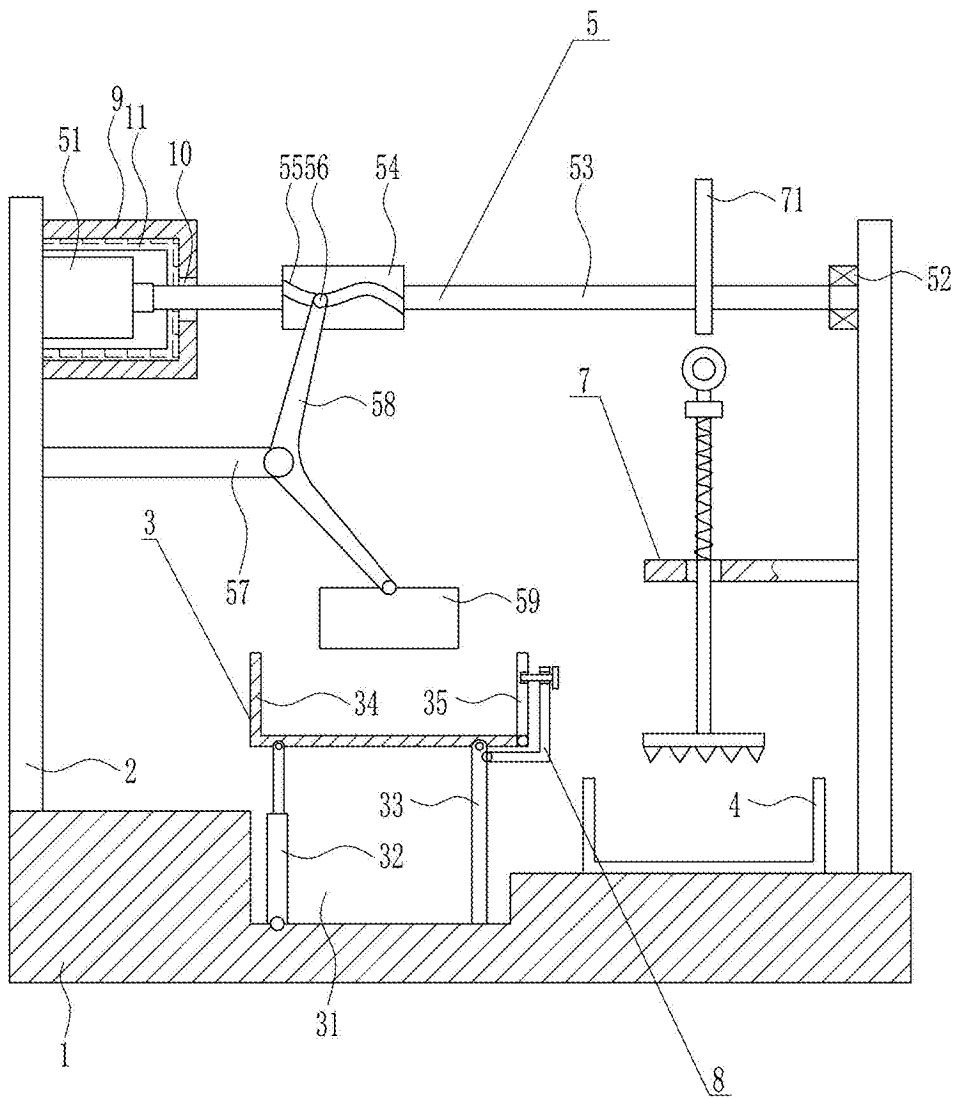


图5

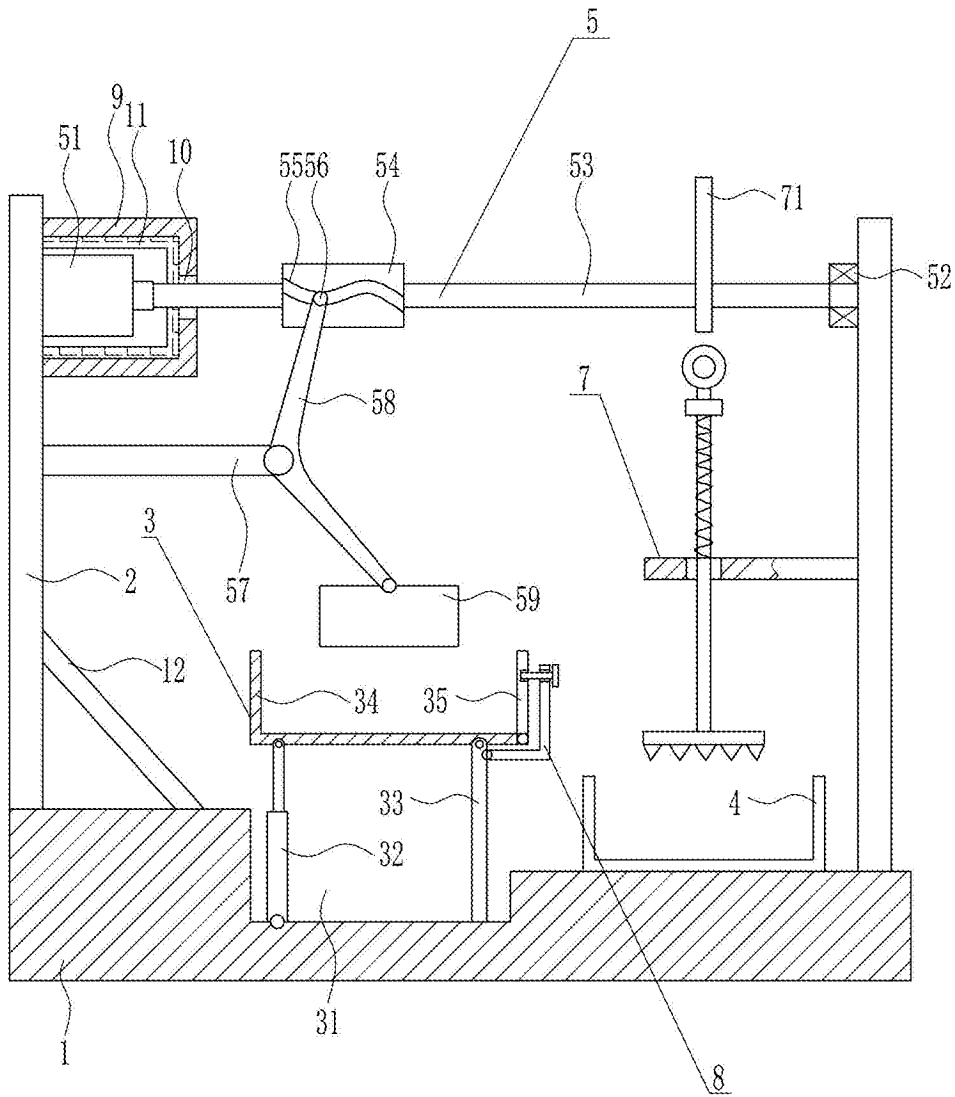


图6