



(12) 实用新型专利

(10) 授权公告号 CN 205140052 U

(45) 授权公告日 2016. 04. 06

(21) 申请号 201520861896. 2

(22) 申请日 2015. 11. 02

(73) 专利权人 徐州工业职业技术学院
地址 221000 江苏省徐州市鼓楼区襄王路 1 号

(72) 发明人 金晟 唐昌松

(74) 专利代理机构 徐州市三联专利事务所
32220

代理人 晏荣府

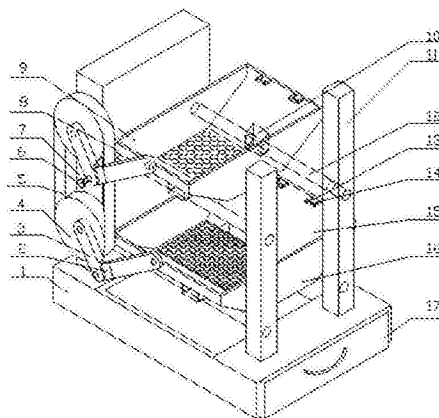
(51) Int. Cl.
G07D 3/02(2006. 01)

权利要求书1页 说明书2页 附图1页

(54) 实用新型名称
硬币摆动分类机

(57) 摘要

本实用新型公开了一种硬币摆动分类机,涉及硬币分类技术领域。本实用新型有一底座,底座的中心设有凹槽,在底座的侧面安装一放置在凹槽内的抽屉;底座上端面的一端安装有支架 I,底座上端面的另一端安装有支架 II,支架 I 和支架 II 之间上下平行安装有两层支撑架;在上层支撑架上安装一沿其滑动的上框架,上框架内安装有上箱体,上箱体的底面布置有多个能保留 1 元硬币过滤 5 角、1 角硬币的筛孔;在下层支撑架上安装一沿其滑动的下框架,下框架内安装一下箱体,下箱体的底面布置有多个能保留 5 角硬币过滤 1 角硬币的筛孔;上、下框架的上下端口均呈开口状;支架 I 上安装一传动机构,传动机构连接上、下框架。优点:成本低,操作简单,便于推广。



1. 一种硬币摆动分类机,其特征在于:包括底座(1),底座(1)的中心设有凹槽,在底座(1)的侧面安装一放置在凹槽内的抽屉;底座(1)上端面的一端竖直安装有支架 I (7),底座(1)上端面的另一端竖直安装有支架 II (11),支架 I (7)和支架 II (11)之间上下平行安装有两层支撑架(12);在上层支撑架上安装一沿其滑动的上框架(8),上框架(8)内活动安装有上箱体(9),上箱体(9)的底面布置有多个能保留 1 元硬币过滤 5 角、1 角硬币的筛孔;在下层支撑架上安装一沿其滑动的下框架(16),下框架(16)内活动安装一下箱体(15),下箱体(15)的底面布置有多个能保留 5 角硬币过滤 1 角硬币的筛孔;上、下框架的上下端口均呈开口状;支架 I (7)上安装一传动机构(4),传动机构(4)连接上框架(8)和下框架(16)。

2. 根据权利要求 1 所述的硬币摆动分类机,其特征在于:所述的传动机构(4)采用上下两个同规格的同步带轮,每个同步带轮的中心通过一旋转轴安装在支架 I (7)的侧面,每个旋转轴上连接一连杆 I (3)的一端,连杆 I (3)的另一端铰接一连杆 II (2)的一端,上、下两个连杆 II (2)的另一端对应铰接在上、下框架上;在任一连杆 I (3)上安装有手柄(6)。

3. 根据权利要求 1 或 2 所述的硬币摆动分类机,其特征在于:所述的支架 I (7)采用矩形板;所述的支架 II (11)包括两个矩形柱。

4. 根据权利要求 3 所述的硬币摆动分类机,其特征在于:所述的支撑架(12)采用两个圆柱导轨,两个圆柱导轨的一端对应安装在矩形板上,另一端安装在对应的矩形柱上;每个圆柱导轨上安装一沿其滑动的导轨轴套(10);上、下框架安装在相应的导轨轴套(10)上。

5. 根据权利要求 1 所述的硬币摆动分类机,其特征在于:在上、下框架的前后框上均安装有支撑块(13),上、下箱体通过支撑块(13)对应安装在上、下框架内。

6. 根据权利要求 5 所述的硬币摆动分类机,其特征在于:在上、下箱体上安装有把手(14)。

7. 根据权利要求 1 所述的硬币摆动分类机,其特征在于:所述底座(1)由底板(1.1)、安装在底板前后两侧的侧板(1.2)、安装在两个侧板(1.2)的上端面左侧的左顶板(1.3)以及安装在两个侧板(1.2)的上端面右侧的右顶板(1.4)组成,底板(1.1)的中部区域上方无顶板。

硬币摆动分类机

技术领域

[0001] 本实用新型涉及硬币分类技术领域,具体是一种硬币摆动分类机。

背景技术

[0002] 随着社会的进步,时代的发展,高效率、省时省力的工作方法越来越被人们追捧,各种改进的设备频频出现。硬币在人们生活中广泛使用,但是当为数众多的不同类型的硬币混在在在一起时,分类清点便成为一大问题,很多时候分类主要靠人工进行,这样人为自然分类就费时费力。为解决硬币分类清点的需要,因此设计一种硬币分类机具有十分重要的意义。

发明内容

[0003] 本实用新型提供一种硬币摆动分类机,轻松将1角、5角和1元硬币筛选分类。

[0004] 本实用新型是以如下技术方案实现的:一种硬币摆动分类机,包括底座,底座的中心设有凹槽,在底座的侧面安装一放置在凹槽内的抽屉;底座上端面的一端竖直安装有支架 I,底座上端面的另一端竖直安装有支架 II,支架 I 和支架 II 之间上下平行安装有两层支撑架;在上层支撑架上安装一沿其滑动的上框架,上框架内活动安装有上箱体,上箱体的底面布置有多个能保留1元硬币过滤5角、1角硬币的筛孔;在下层支撑架上安装一沿其滑动的下框架,下框架内活动安装一下箱体,下箱体的底面布置有多个能保留5角硬币过滤1角硬币的筛孔;上、下框架的上下端口均呈开口状;支架 I 上安装一传动机构,传动机构连接上框架和下框架。

[0005] 本实用新型的有益效果是:

[0006] 1、本实用新型提供了硬币分类的功能,减少手工传统人为分类的繁琐;

[0007] 2、分类后硬币的取出方便、快捷;

[0008] 3、成本低,操作简单,便于推广。

附图说明

[0009] 图1为本实用新型整体结构示意图;

[0010] 图2为底座结构示意图。

[0011] 图中:1、底座;2、连杆 II;3、连杆 I;4、传动机构;5、同步带;6、手柄;7、支架 I;8、上框架;9、上箱体;10、导轨轴套;11、支架 II;12、圆柱导轨;13、支撑块;14、把手;15、下箱体;16、下框架;17、抽屉,1.1、底板;1.2、侧板;1.3、左顶板;1.4、右顶板。

具体实施方式

[0012] 如图1所示,一种硬币摆动分类机有一底座1,底座1的中心设有凹槽,在底座1的侧面安装一放置在凹槽内的抽屉17;底座1上端面的一端竖直安装有支架 I 7,底座1上端面的另一端竖直安装有支架 II 11,支架 I 7 和支架 II 11 之间上下平行安装有两层支撑架

12;在上层支撑架上安装一沿其滑动的上框架8,上框架8内活动安装有上箱体9,上箱体9的底面布置有多个筛孔;在下层支撑架上安装一沿其滑动的下框架16,下框架16内活动安装一下箱体15,下箱体15的底面布置有多个筛孔;上箱体9内筛孔的要求能够通过5角、1角硬币,而对1元硬币进行保留;下箱体15内筛孔的要求能够通过1角硬币,而对5角硬币进行保留。抽屉17用于存放经过上面两道筛选后的1角硬币,并可在适当时将其从底座1中取出,以便取出1角硬币。支架I 7上安装一传动机构4,传动机构4连接上框架8和下框架16。

[0013] 传动机构4采用上下两个同规格的同步带轮,每个同步带轮的中心通过一旋转轴安装在支架I 7的侧面,每个旋转轴上连接一连杆I 3的一端,连杆I 3的另一端铰接一连杆II 2的一端,上、下两个连杆II 2的另一端对应铰接在上、下框架上;在任一连杆I 3上安装有手柄6。本实施例中,手柄6安装在同步带轮的连杆I 3上,通过转动手柄6实现上框架8与下框架16摆动一致,进而带动上、下箱体摆动。传动机构采用纯机械方式,利用同步带传动及曲柄滑块机构实现摆动筛选,节省电力消耗。

[0014] 支架I 7采用矩形板;支架II 11包括两个矩形柱;支撑架12采用两个圆柱导轨,两个圆柱导轨的一端对应安装在矩形板上,另一端安装在对应的矩形柱上;每个圆柱导轨上安装一沿其滑动的导轨轴套10;上、下框架固定在相应的导轨轴套10上。

[0015] 在上、下框架的前后框上均安装有支撑块13,上、下箱体通过支撑块13对应安装在上、下框架内;在上、下箱体上安装有把手14,通过把手14和支撑块13可以方便上、下箱体的放入和取出。

[0016] 如图2所示,底座1由底板1.1、安装在底板前后两侧的侧板1.2、安装在两个侧板1.2的上端面左侧的左顶板1.3以及安装在两个侧板1.2的上端面右侧的右顶板1.4组成,底板1.1的中部区域上方无顶板,此区域形成抽屉17的抽取空间。

[0017] 本实施例中矩形板竖直固定在左顶板1.3上,两个矩形柱竖直固定在右顶板1.4上。

[0018] 工作过程:先把待分选硬币放在上箱体9里面,转动手柄6,通过转动手柄6实现上框架8与下框架16摆动一致,进而带动上、下箱体摆动,实现对硬币进行分类。1元的硬币留在上箱体9内,5角的硬币留在下箱体15内,1角的硬币则收集到抽屉17内。结束后,1角的硬币可从抽取框17中抽出,5角的硬币及1元的硬币分别可通过双手握住前后把手14,手掌对支撑块13施压便可拿出,1元硬币从上箱体9里面取出,5角硬币从下箱体15取出。

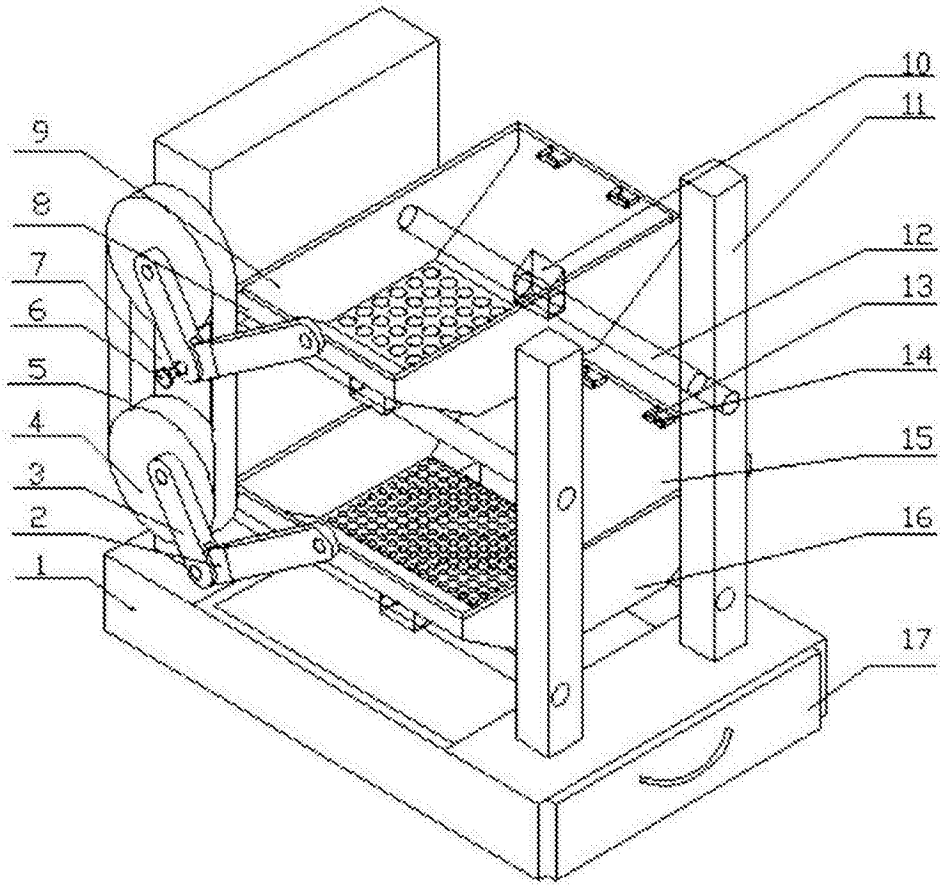


图 1

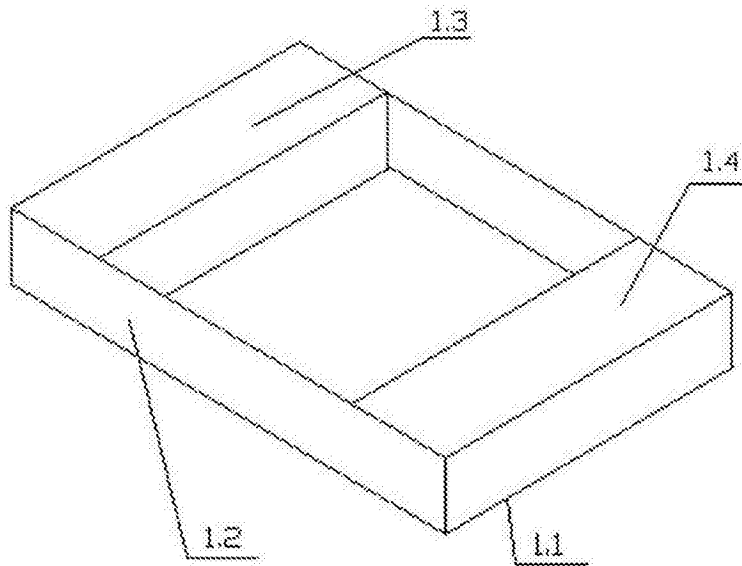


图 2