



(12) 实用新型专利

(10) 授权公告号 CN 202456422 U

(45) 授权公告日 2012. 10. 03

(21) 申请号 201220074645. 6

A61N 1/44 (2006. 01)

(22) 申请日 2012. 03. 02

(73) 专利权人 张亚洲

地址 315201 浙江省宁波市镇海区同益路
58 号

专利权人 王文超

(72) 发明人 张亚洲

(74) 专利代理机构 杭州杭诚专利事务所有限公
司 33109

代理人 尉伟敏

(51) Int. Cl.

A41B 9/02 (2006. 01)

A61H 39/04 (2006. 01)

A61N 2/08 (2006. 01)

A61N 5/06 (2006. 01)

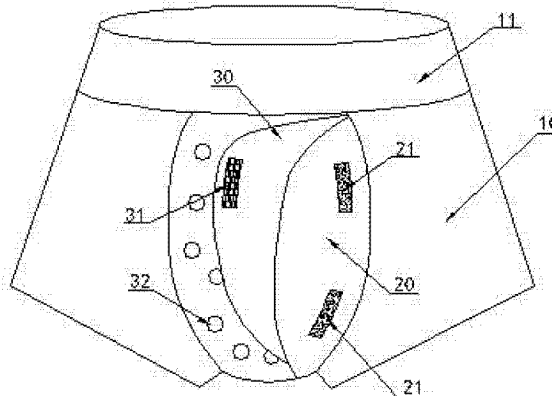
权利要求书 1 页 说明书 3 页 附图 2 页

(54) 实用新型名称

保健内裤

(57) 摘要

本实用新型公开了一种保健内裤,包括裤身主体(10),在裤身主体(10)的前裤裆(20)部分处设有可拆装的保健贴片层(30),所述的保健贴片层(30)与前裤裆(20)部分可拆装的结构采用魔术贴结构。保健贴片层(30)与前裤裆(20)的贴合面上设有粘面块(31),前裤裆(20)的外层面上设有与粘面块(31)位置相对应的钩面块(21)。保健贴片层(30)上设有硅胶涂点按摩层(32),采用远红外、磁性等保健面料。满足不同年龄群体,不同性别,不同生理期间的具体需要;保证了在进行对内裤的多次洗涤中不会发生因洗涤而导致的失效等不良现象,更可靠的提高了保健内裤的更长久保健效果。



1. 一种保健内裤,包括裤身主体(10),其特征在于:在裤身主体(10)的前裤裆(20)部分处设有可拆装的保健贴片层(30)。
2. 按照权利要求1所述的保健内裤,其特征在于:所述的保健贴片层(30)与前裤裆(20)部分可拆装的结构采用魔术贴结构。
3. 按照权利要求1或2所述的保健内裤,其特征在于:所述的保健贴片层(30)与前裤裆(20)的贴合面上设有粘面块(31),前裤裆(20)的外层面上设有与粘面块(31)位置相对应的钩面块(21)。
4. 按照权利要求3所述的保健内裤,其特征在于:所述的粘面块(31)和钩面块(21)的数量为3~5块。
5. 按照权利要求1所述的保健内裤,其特征在于:所述的保健贴片层(30)上设有硅胶涂点按摩层(32)。
6. 按照权利要求1所述的保健内裤,其特征在于:所述的保健贴片层(30)采用远红外保健面料。
7. 按照权利要求1所述的保健内裤,其特征在于:所述的保健贴片层(30)采用磁性保健面料。
8. 按照权利要求1所述的保健内裤,其特征在于:所述的保健贴片层(30)采用负离子保健面料。
9. 按照权利要求1所述的保健内裤,其特征在于:所述的保健贴片层(30)采用香味面料或药物保健料层。
10. 按照权利要求1或2所述的保健内裤,其特征在于:所述的前裤裆(20)凸出形成兜状。

保健内裤

技术领域

[0001] 本实用新型涉及一种内裤,尤其是涉及一种具有保健护理功能的保健内裤。

背景技术

[0002] 市场上保健内裤各式各样,基本情况总结如下:一、对内裤的面料进行改进,使用具有产生负离子和远红外的特殊功能的面料代替普通面料;二、对内裤的局部进行改进,使用特殊工艺将一些有益身体健康的药粉、负离子、远红外粉附加在裤体裆部或者直接在裆部使用特殊功能面料,产生一些物理、化学作用从而对人体起到保健作用。三、对内裤的裆部进行改进,加入微电机,以交流电为动力通过特殊装置产生对人体有益的保健效果。然而这些保健内裤虽然都能产生对人体有益的保健效果,但是也都存在各种各样的限制,保健功能单一,从而对人体不能起到最大的保健效果。如果对传统内裤通体进行面料改进,使用具有特殊功能的面料代替普通面料,会大大增加产品的成本,降低产品的市场竞争力。所以这种改进过的内裤市场适应能力严重不足。而对内裤的裆部进行局部改进,加入药粉、微粒子或功能面料,这种内裤经过数次水洗后,其功效就会大大降低。而且由于功能面料本身的技术问题,其保存时效有一定限制,时间一久其保健效果就会消失和普通面料没有任何区别。至于使用微电机的保健内裤,其本身技术特点就决定了其使用的范围,不能像普通内裤一样可以穿在身上随时随地的使用。

[0003] 公告日为2010年3月17日的授权专利号ZL200920091518.5公开了一种保健内裤,可有效解决传统内裤穿着不舒服,不健康,传统保健内裤保健、养生功效一般的问题。本实用新型包括内裤本体,松紧带,其特征是在内裤前裆部布满复合远红外粉粒,在复合远红外粉粒两侧有两条生物永磁波片,两条生物永磁波片之间放置活性能量源药芯。此实用新型虽然具备保健药理作用,但同样存在着保健功能较为单一,且其保健药理经过数次的洗涤之后,就存在着很大程度上的使其药理等功效就会大为降低的缺陷现象。

实用新型内容

[0004] 本实用新型为解决现有保健内裤存在着保健功能较为单一,且其保健药理经过数次的洗涤之后,就存在着很大程度上的使其药理等功效就会大为降低的缺陷现象或者整体成本过高等现状而提供的一种结构简单,使用方便,能进行多功能保健、护理,能使保健持续时间,不会因内裤的洗涤而受影响并能达到更长效果的保健内裤。

[0005] 本实用新型为解决上述技术问题所采用的具体技术方案为:一种保健内裤,包括裤身主体,其特征是在裤身主体的前裤裆部分处设有可拆装的保健贴片层。利用可拆装的保健贴片层可以制作成具有多种保健效果的贴片来拆装更换使用,进而来满足不同年龄,不同性别,不同生理期间的具体需要;从而可以很方便的根据自己的需要来实现内裤与不同功能的保健贴片的切换使用。同时也非常可靠的保证了在进行对内裤的多次洗涤中不会发生因洗涤而导致的失效等不良现象,更可靠的提高了保健内裤的更长久保健效果。可以随意更换不同的保健贴片层。

[0006] 作为优选,所述的保健贴片层与前裤裆部分可拆装的结构采用魔术贴结构。更优选的在保健贴片层与前裤裆的贴合面上设有粘面块,前裤裆的外层面上设有与粘面块位置相对应的钩面块;当然也可以是在保健贴片层与前裤裆的贴合面上设有钩面块,前裤裆的外层面上设有与粘面块位置相对应的粘面块。更优选的将粘面块和钩面块的数量为3~5块。魔术贴结构拆装方便快捷,整体粘合平整效果好,不会对裆部造成使用不便现象。

[0007] 作为优选,所述的保健贴片层上设有硅胶涂点按摩层。涂点按摩层是以硅胶为原料,根据人体裆部穴位分布的位置制作出的按摩凸点,这些按摩凸点作用于人体肾俞、长强、会阴等穴位以及男性阴囊,女性阴唇等部位,可以很好的起到保健按摩的作用,而且由于硅胶是一种无毒、无害、无污染且质感柔软的材料,用其制作按摩凸点,可以完全模仿人手按摩的感觉,大大增加按摩的效果,使人长期使用而不会有不适的感觉。穿上这种保健内裤不管是工作、学习还是吃饭、睡觉,无时无刻都在对自己的裆部进行清洁护理,保健按摩。

[0008] 作为优选,所述的保健贴片层采用远红外保健面料。纳米远红外功能面料可以释放出远红外射线,远红外线作用于人体能够迅速地被人体皮肤组织吸收,从而引起组成人体细胞的原子和分子的共振,形成热效应,促使皮肤和皮下组织的温度上升,促进和改善局部或全身血液循环;增强新陈代谢;提高免疫功能,具有消炎、镇痛等作用,有利于人体的健康。

[0009] 作为优选,所述的保健贴片层采用磁性保健面料。磁性功能面料可以释放出磁场,作用于人体产生磁疗效果。众所周知,磁疗对人体有诸多好处,如:促进细胞代谢,活化细胞;降低血液粘度改善微循环;提高免疫力,提高人体对疾病的抵抗力;清除体内积存的自由基,有抗衰老的作用。非常适合老年人使用。

[0010] 作为优选,所述的保健贴片层采用负离子保健面料。负离子面料释放的负离子不但可以净化空气,消除各种异味和有害气体,还具有抑菌、除菌的作用,使用这种面料,可以使人体的裆部时刻保持干净卫生,为人体提供一个清爽自由的空间。

[0011] 作为优选,所述的保健贴片层采用香味面料或药物保健料层。香味面料则是可以释放出多种香味的特殊功能面料。药物保健料层可以根据不同的实际药理需要,采用具备不同药理作用的药物保健料层,从而解决人们对药理保健的需要。

[0012] 作为优选,所述的前裤裆凸出形成兜状。更符合男性的生理特征,男性穿在身上不但可以感觉宽松舒适,而且也可以使阴囊部位通风透气,不会像传统内裤那样使阴囊和大腿内侧皮肤紧紧贴在一起容易滋生细菌。

[0013] 本实用新型的有益效果是:利用可拆装的保健贴片层可以制作成具有硅胶涂点按摩、远红外保健、磁性保健、负离子保健、香味面料或药物保健料层等多种保健效果的贴片来拆装更换使用,进而来满足不同年龄群体,不同性别,不同生理期间的具体需要;从而可以很方便的根据自己的需要来实现内裤与不同功能的保健贴片的切换使用。同时也非常可靠的保证了在进行对内裤的多次洗涤中不会发生因洗涤而导致的失效等不良现象,更可靠的提高了保健内裤的更长久保健效果。可以随意更换不同的保健贴片层。

[0014] 附图说明:

[0015] 下面结合附图和具体实施方式对本实用新型做进一步的详细说明。

[0016] 图1是本实用新型保健内裤的优选实施方式的结构示意图。

[0017] 图2是本实用新型保健内裤中保健贴片层部分翻开状态结构示意图。

[0018] 图 3 是本实用新型保健内裤在拆卸掉保健贴片层之后的结构示意图。

[0019] 图 4 是本实用新型保健内裤的保健贴片层粘合面的结构示意图。

具体实施方式

[0020] 实施例 1：

[0021] 图 1、图 2、图 3、图 4 所示的实施例中，一种保健内裤，包括裤身主体 10 及裤身松紧带 11，在裤身主体 10 的前裤裆 20 部分处设有可拆装的保健贴片层 30（见图 1、图 4），可拆装的保健贴片层 30 设在前裤裆 20 的外层面上。保健贴片层 30 与前裤裆 20 部分可拆装的结构采用魔术贴结构。保健贴片层 30 与前裤裆 20 的贴合面上缝制有粘面块 31，前裤裆 20 的外层面上缝制有与粘面块 31 位置相对应的钩面块 21；当然也可以是在保健贴片层 30 与前裤裆 20 的贴合面上缝制有钩面块 31，前裤裆 20 的外层面上缝制有与粘面块 31 位置相对应的粘面块 21（见图 1、图 3、图 4），从而使保健贴片层 30 与前裤裆 20 成为对应配合的魔术贴拆装结构，从而使保健内裤拆卸洗涤变得非常方便，更大程度提高了保健贴片层的保健效果持续时间。粘面块 31 和钩面块 21 的数量采用为 5 块（见图 3、图 4），也即在前裤裆 20 的外层面上两侧边处各缝制有两块长条状钩面块 21，保健贴片层 30 与前裤裆 20 的贴合面两侧边位置处缝制有两块位置相对应的粘面块 31（见图 3、图 4），前裤裆 20 外層面上的底部位置处缝制有一块长条状钩面块 21，与之对应位置粘合的保健贴片层 30 贴合面位置处缝制有一块位置相对应的粘面块 31；5 块魔术贴整体粘合牢固、平整，拆装洗涤也方便；保健贴片层 30 上均匀分布有硅胶涂点按摩层 32，保健贴片层 30 采用远红外保健面料。前裤裆 20 凸出形成兜状，更符合男性的生理特征，宽松舒适，而且也可以使阴囊部位通风透气。

[0022] 实施例 2：

[0023] 保健贴片层 30 采用磁性保健功能面料，其他同实施例 1 相同。

[0024] 实施例 3：

[0025] 保健贴片层 30 采用负离子保健功能面料，其他同实施例 1 相同。

[0026] 实施例 4：

[0027] 保健贴片层 30 采用香味面料，其他同实施例 1 相同。

[0028] 实施例 5：

[0029] 保健贴片层 30 采用药物保健料层，可根据实际情况需要，选用不同的药物保健料，其他同实施例 1 相同。

[0030] 本实用新型不限于上述具体实施方式，还可以具有其他结构的实施方式，例如：保健贴片层 30 与前裤裆 20 部分可拆装的结构也可以采用拉链或其他扣搭结构，保健贴片层 30 也可以设在前裤裆 20 的内层面上，均属于本实用新型的保护范围内。

[0031] 尽管本文较多地使用了前裤裆、保健贴片层、粘面块、钩面块、硅胶涂点按摩层等术语；但并不排除使用其它术语的可能性。使用这些术语仅仅是为了更方便地描述和解释本发明的本质；把它们解释成任何一种附加的限制都是与本发明精神相违背的。

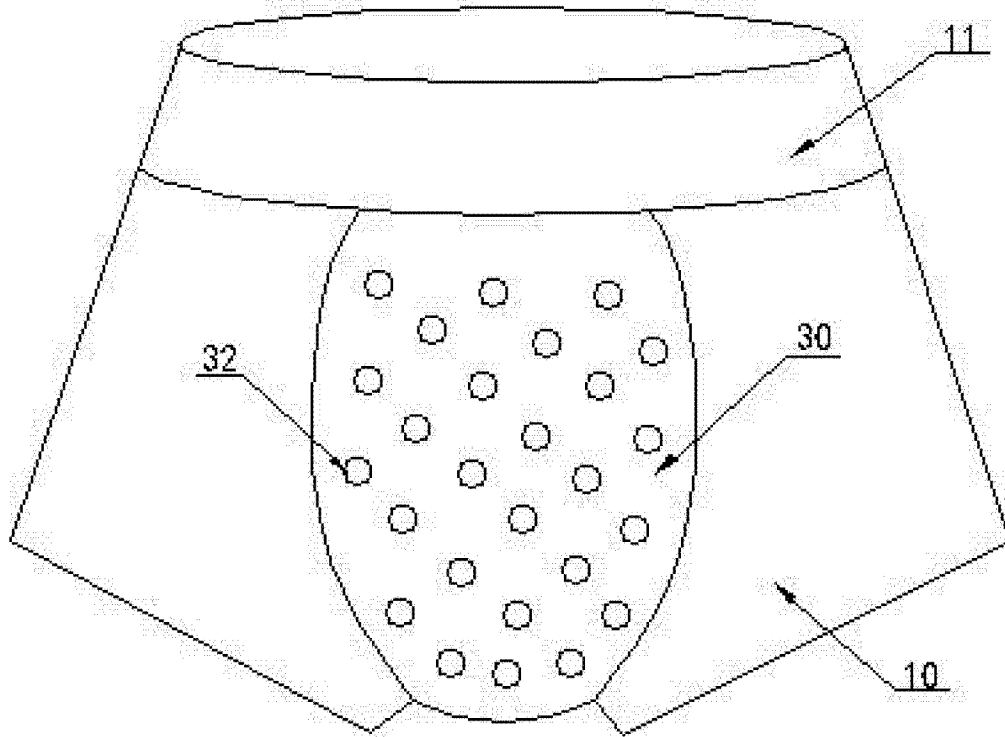


图 1

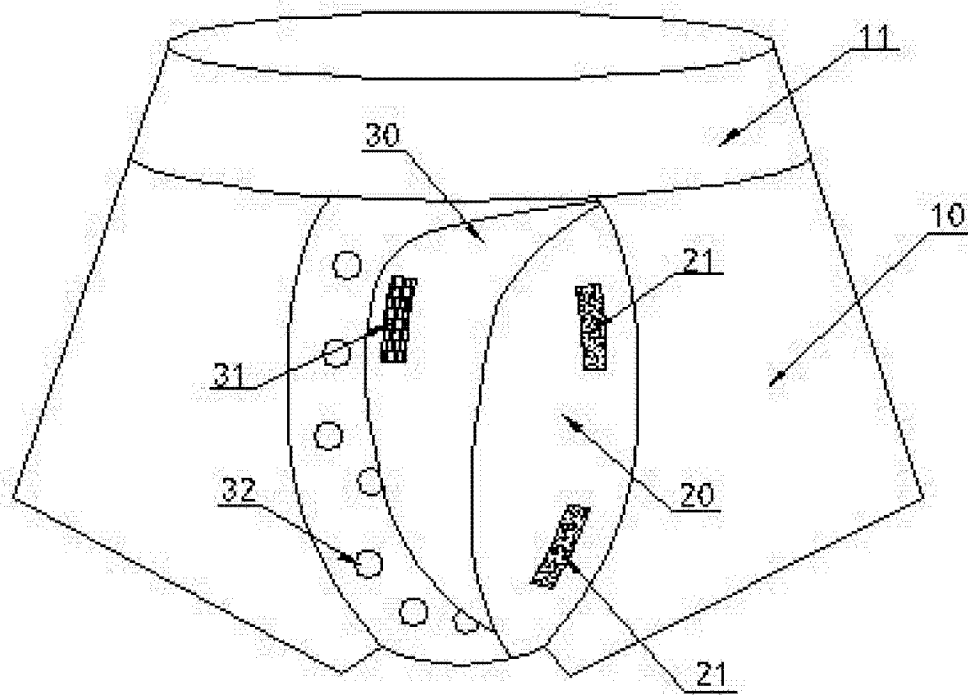


图 2

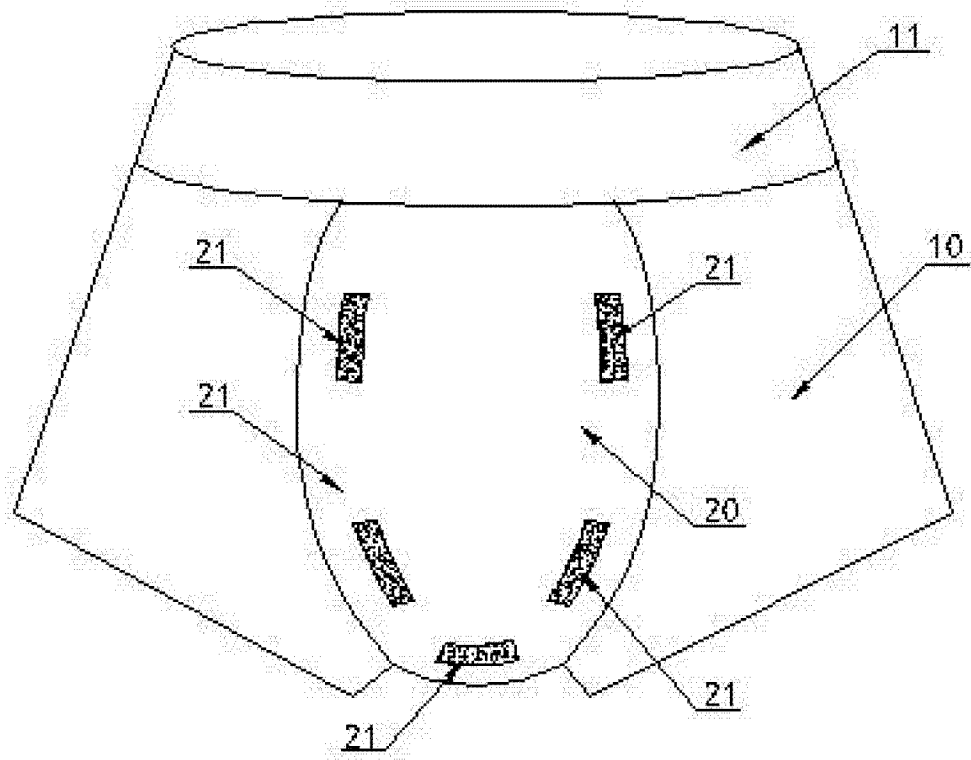


图 3

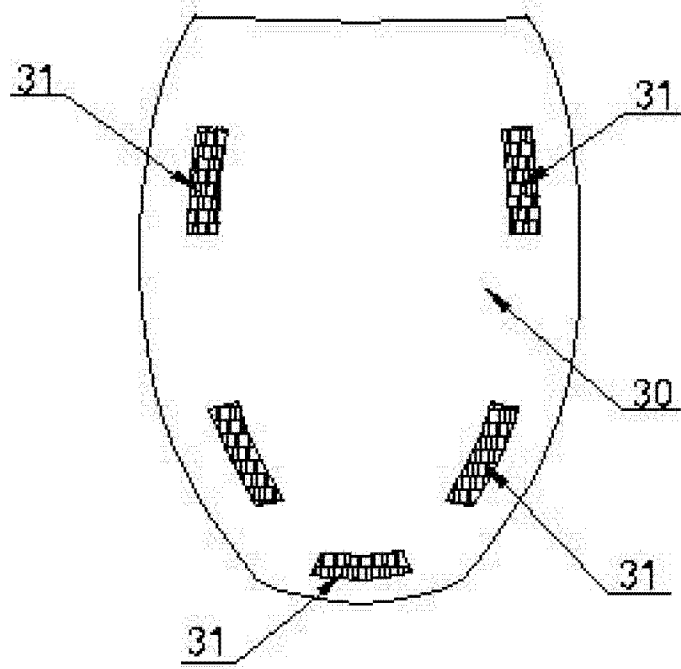


图 4