



(19) 中華民國智慧財產局

(12) 新型說明書公告本

(11) 證書號數：TW M398136U1

(45) 公告日：中華民國 100 (2011) 年 02 月 11 日

(21) 申請案號：098223013

(22) 申請日：中華民國 98 (2009) 年 12 月 09 日

(51) Int. Cl. : **G03B15/16 (2006.01)**

(71) 申請人：元培科技大學(中華民國) YUANPEI UNIVERSITY (TW)

新竹市元培街 306 號

(72) 創作人：蔡世傑 TSAI, SHIH CHIEH (TW)；張哲維 CHANG, CHE WEI (TW)

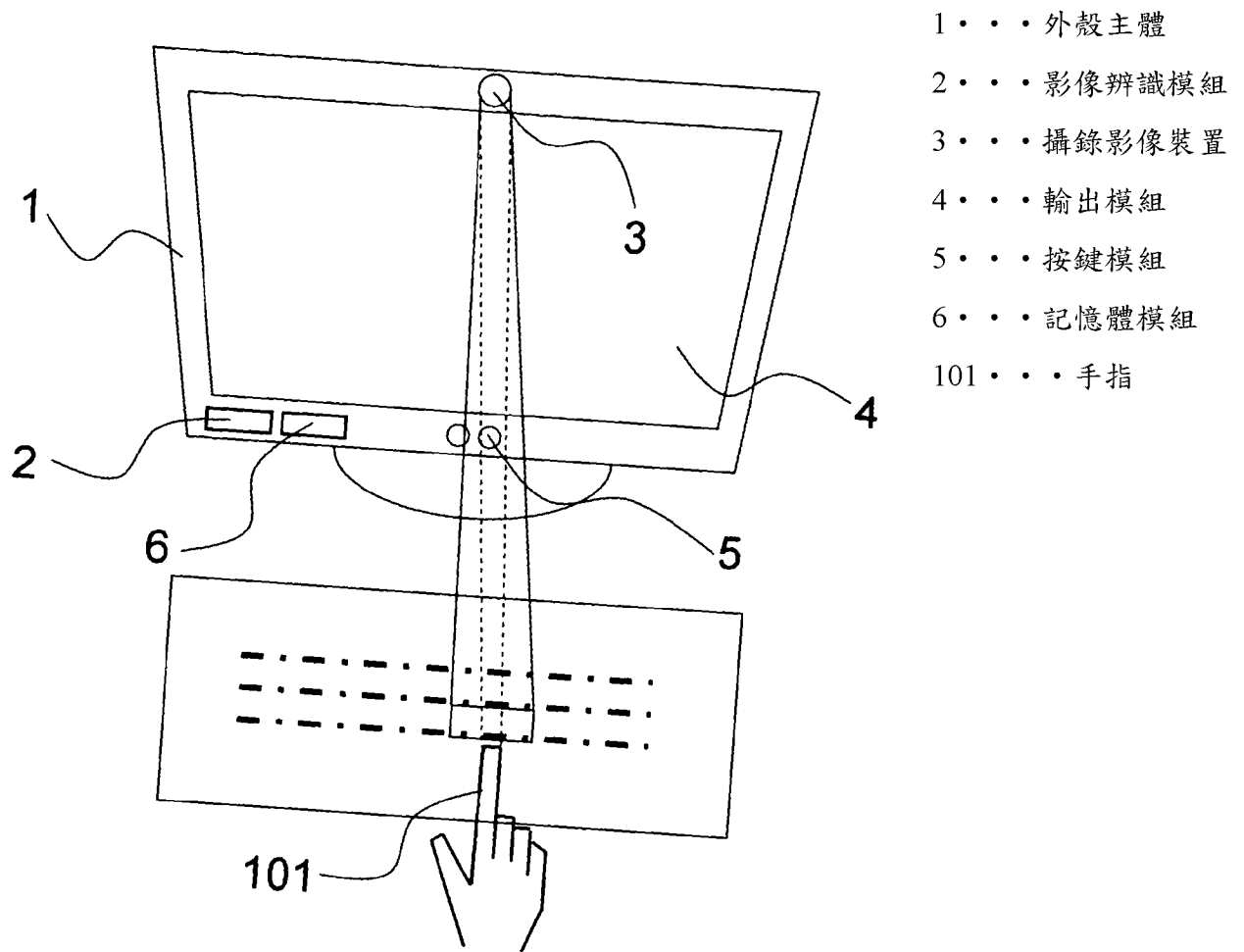
申請專利範圍項數：5 項 圖式數：3 共 9 頁

(54) 名稱

動作語言偵測翻譯機

(57) 摘要

本創作透過攝影鏡頭進行手指影像輸入並經由影像辨識模組測量距離將會自動調整聚焦，同時捕捉手指動作進行指定文字輸入至記憶體模組進行比對翻譯，再透過輸出模組將各種翻譯資料之聲源、影像提供給使用者收看或者是閱讀以達成快速接收資訊的功能。



第 1 圖

五、新型說明：

【新型所屬之技術領域】

本創作係經由手指指向平面文字並透過攝影機捕捉手指動作進行指定文字比對翻譯。

【先前技術】

翻譯機是一種類似個人數碼助理的手持電子設備，以查辭典和英語學習為主要功能。同時也兼具一些輔助工作和娛樂的功能。最早只有非常簡單的查詞典功能，顯示屏非常小，資料也不可更新。而目前已逐步開始同 PDA、MP3、遊戲機、手機等互相融合，也可更新資料；由於礙於體積狹小，以至於輸入設備難以觸控，查詢資料速度緩慢，就算是機體漸漸擴大，但還是無法與電腦鍵盤相比的查詢速度。

【新型內容】

本創作透過攝影鏡頭進行手指影像輸入並經由影像辨識模組測量距離將會自動調整聚焦，同時捕捉手指動作進行指定文字輸入至記憶體模組進行比對翻譯，再透過輸出模組將各種翻譯資料之聲源、影像提供給使用者收看或者是閱讀以達成快速接收資訊的功能。

本創作係動作語言偵測翻譯機。本創作包括有外殼主體、影像辨識模組、攝錄影像裝置、輸出模組、一按鍵模組、記憶體模組所組成。

當要進行語言翻譯工作時，按下按鍵模組的開啟按鍵，此時攝錄影像裝置會進行手指影像輸入並經由影像辨識模組測量距離將會自動調整聚焦，同時捕捉手指動作進行指定文字輸入至記憶體模組進行比對翻譯，再透過輸出模組將各種翻譯資料之聲源、影像提供給使用者接收。

當要關閉動作語言偵測翻譯機時，按下按鍵模組的關閉按鍵即可停止。

藉由手指影像辨識處理設置的中心點向 X 軸線及 Y 軸線的延伸，以計算出 ΔX 和 ΔY 以及人物和投影鏡頭的距離，來決定手指指定方向的投射區域大小。

【實施方式】

請參閱第 1 圖所示，本創作係動作語言偵測翻譯機。本創作包括有一外殼主體 (1) 一影像辨識模組 (2) 一攝錄影像裝置 (3) 一輸出模組 (4) 一按鍵模組 (5) 一記憶體模組 (6) 所組成。

當要進行語言翻譯工作時，按下按鍵模組 (5) 的開啟按鍵，此時攝錄影像裝置 (3) 會進行手指影像輸入並經由影像辨識模組 (2) 測量距離將會自動調整聚焦，同時捕捉手指 (101) 動作進行指定文字輸入至記憶體模組 (6) 進行比對翻譯，再透過輸出模組 (4) 將各種翻譯資料之聲源、影像提供給使用者接收。

當要關閉動作語言偵測翻譯機時，按下按鍵模組 (5) 的關閉按鍵即可停止。

藉由手指影像辨識處理設置的中心點向 X 軸線及 Y 軸線的延伸，以計算出 ΔX 和 ΔY 以及人物和投影鏡頭的距離，來決定手指指定方向的投射區域大小。

【圖式簡單說明】

第 1 圖係本創作之示意圖。

第 2 圖係本創作之側視圖

第 3 圖係使用本創作之影像辨識投影結構分析圖。

【主要元件符號說明】

1. 外殼主體
2. 影像辨識模組
3. 攝錄影像裝置
4. 輸出模組
5. 按鍵模組
6. 記憶體模組
101. 手指



新型專利說明書

(本說明書格式、順序，請勿任意更動，※記號部分請勿填寫)

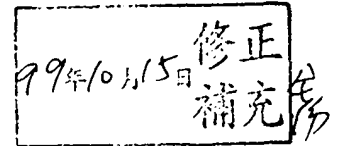
※ 申請案號： 98223013

※ 申請日： 98.12.9

※IPC 分類：6703B 15/16

一、新型名稱：(中文/英文)

動作語言偵測翻譯機



二、中文新型摘要：

本創作透過攝影鏡頭進行手指影像輸入並經由影像辨識模組測量距離將會自動調整聚焦，同時捕捉手指動作進行指定文字輸入至記憶體模組進行比對翻譯，再透過輸出模組將各種翻譯資料之聲源、影像提供給使用者收看或者是閱讀以達成快速接收資訊的功能。

三、英文新型摘要：

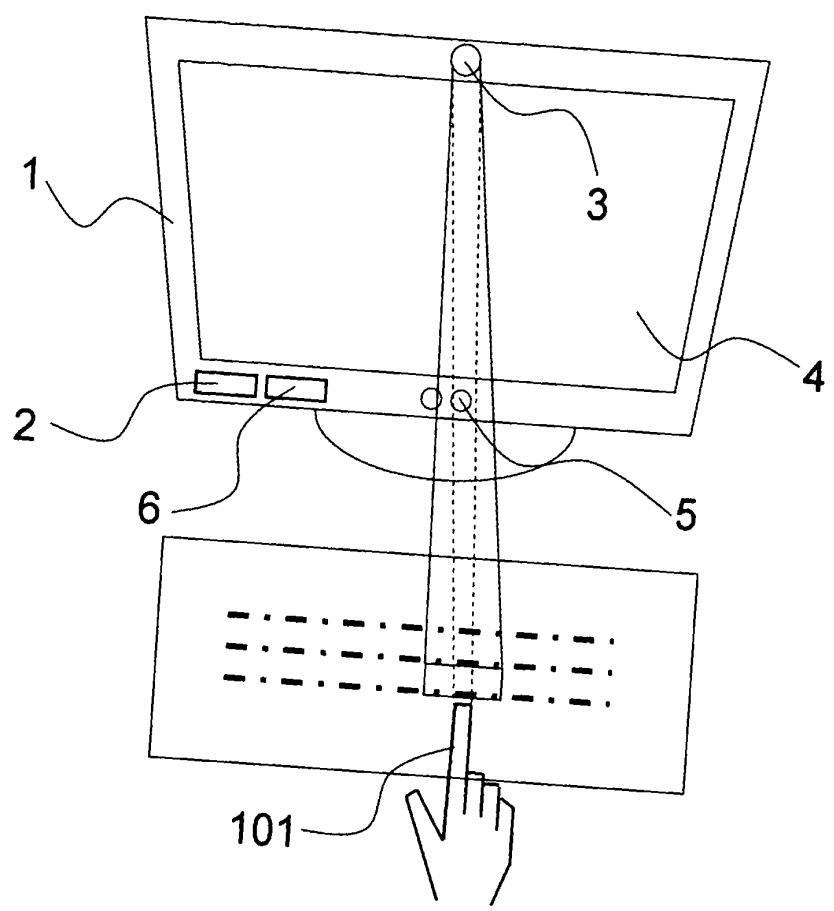
六、申請專利範圍：

1. 一種動作語言偵測翻譯機，包括：
 - 一外殼主體，連結於該影像辨識模組，係其可提供包覆控制器原件，作為保護之用途；
 - 一影像辨識模組，連結於該外殼主體，係其可進行手指影像處理的辨識；
 - 一攝錄影像裝置，連結於該外殼主體，係其可進行手指影像之攝影錄製；
 - 一輸出模組，連結於該攝錄影像裝置，係將各種聲源、影像提供給使用者接收之用；
 - 一按鍵模組，連結於該外殼主體，係操控該之動作語言偵測翻譯機開關，暫停，同步錄影，影像辨識模組；
 - 一記憶體模組，連結於該外殼主體，係其儲存各種語言資料，提供語言偵測辨識、輸出之用，並可外接 USB 及各式記憶卡，以便進行辭典更新或存取。
2. 如申請專利範圍第 1 項所述之動作語言偵測翻譯機，當按下按鍵模組上的開關按鍵，即開啟攝錄影像裝置，投影作業於是進行。
3. 如申請專利範圍第 1 項所述之動作語言偵測翻譯機，其經由手指指向平面文字並透過攝錄影像裝置捕捉手指動作進行指定文字比對翻譯。
4. 如申請專利範圍第 1 項所述之動作語言偵測翻譯機，記憶體模組可藉由 USB 的連結或各式記憶卡的擴充來進行資料的儲存以及讀取。
5. 如申請專利範圍第 1 項所述之動作語言偵測翻譯機，攝錄影像裝置可藉由影像辨識模組進行自動焦距調整。

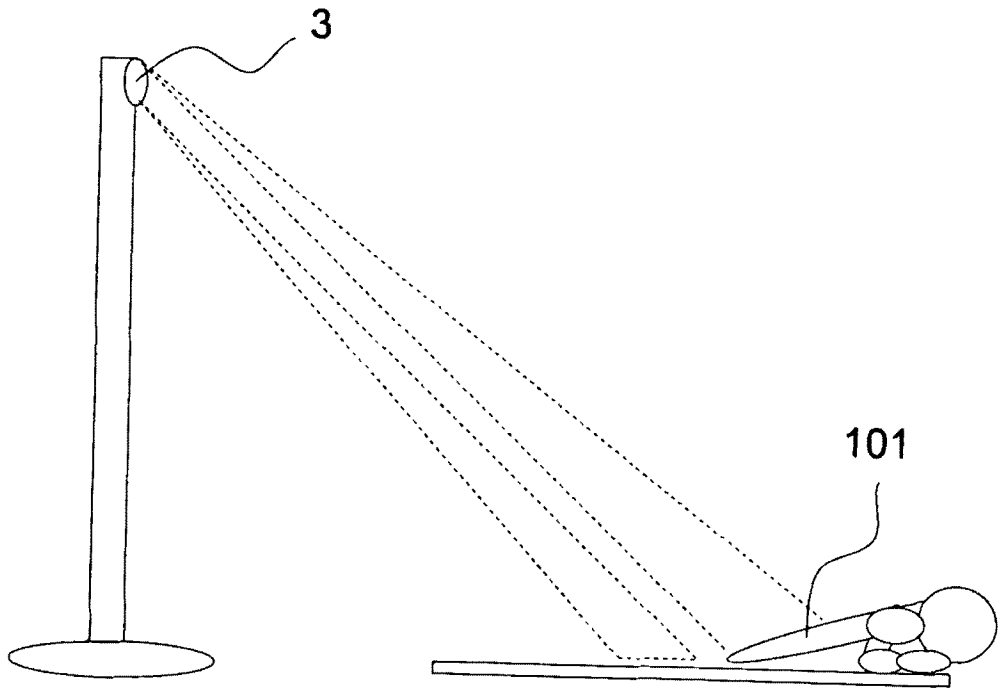
七、圖式：

99 10 15

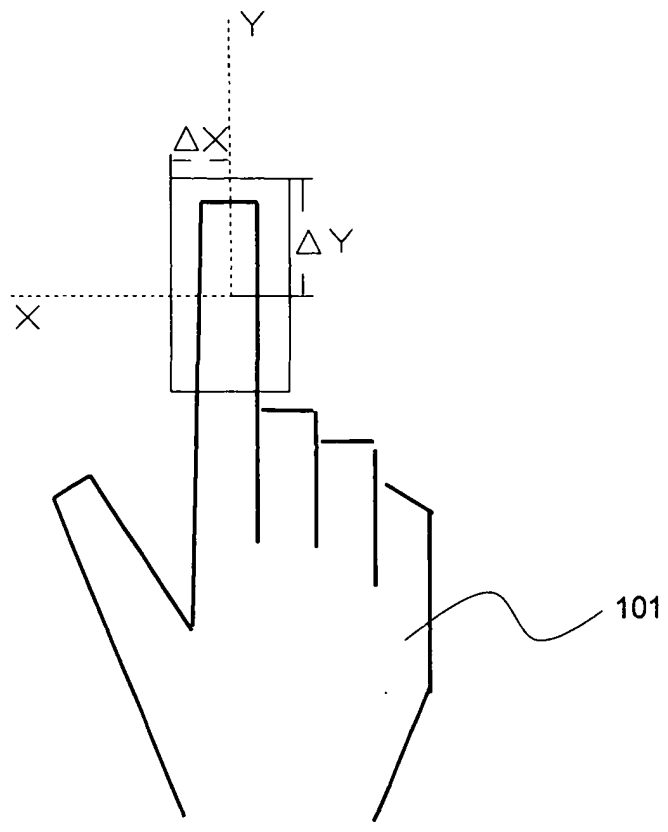
全
仿



第 1 圖



第 2 圖



第 3 圖

四、指定代表圖：

(一)本案指定代表圖為：第（ 1 ）圖。

(二)本代表圖之元件符號簡單說明：

1. 外殼主體
2. 影像辨識模組
3. 攝錄影像裝置
4. 輸出模組
5. 按鍵模組
6. 記憶體模組
101. 手指