

19 RÉPUBLIQUE FRANÇAISE
INSTITUT NATIONAL
DE LA PROPRIÉTÉ INDUSTRIELLE
COURBEVOIE

11 N° de publication :
(à n'utiliser que pour les
commandes de reproduction)

3 134 881

21 N° d'enregistrement national : 23 05977

51 Int Cl⁸ : F 25 J 5/00 (2023.01)

12

DEMANDE DE CERTIFICAT D'UTILITE

A3

22 Date de dépôt : 13.06.23.

30 Priorité :

43 Date de mise à la disposition du public de la
demande : 27.10.23 Bulletin 23/43.

56 Les certificats d'utilité ne sont pas soumis à la
procédure de rapport de recherche.

60 Références à d'autres documents nationaux
apparentés :

Demande(s) d'extension :

71 Demandeur(s) : L'AIR LIQUIDE, SOCIETE ANONYME
POUR L'ETUDE ET L'EXPLOITATION DES PRO-
CEDES GEORGES CLAUDE Société Anonyme — FR.

72 Inventeur(s) : DAVIDIAN Benoit.

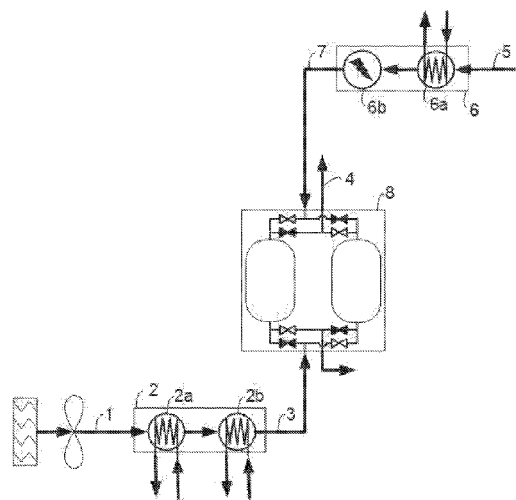
73 Titulaire(s) : L'AIR LIQUIDE, SOCIETE ANONYME
POUR L'ETUDE ET L'EXPLOITATION DES PRO-
CEDES GEORGES CLAUDE Société Anonyme.

74 Mandataire(s) : L'AIR LIQUIDE, SOCIETE ANONYME
POUR L'ETUDE ET L'EXPLOITATION DES PRO-
CEDES GEORGES CLAUDE.

54 Equipement d'échange de chaleur.

57 Titre : Equipement d'échange de chaleur
Equipement d'échange de chaleur (2, 6) à installer en
amont d'une unité d'épuration en eau et en CO₂ d'un appa-
reil de séparation d'air par distillation cryogénique, l'équipe-
ment ayant une surface extérieure comportant
principalement des surfaces planes, l'équipement compor-
tant au moins un élément (2a, 2b) capable de modifier la
température d'un fluide destiné à l'unité d'épuration.

Figure de l'abrégé : Figure 1



FR 3 134 881 - A3



Description

Titre de l'invention : Equipement d'échange de chaleur

- [0001] La présente invention est relative à un équipement d'échange de chaleur.
- [0002] Il s'agit de réduire la taille et la perte de charge des certains équipements, notamment des échangeurs de chaleur, mis en œuvre autour d'une épuration en tête opérant à basse pression, et de permettre une meilleure intégration dans une plateforme portant un ossature, l'équipement devant être disposé sur la plateforme à l'intérieur de l'ossature.
- [0003] L'invention consiste à utiliser les équipements comportant au moins principalement, voire uniquement des surfaces extérieures planes, par exemple des équipements parallélépipédiques. Ceux-ci ont, de préférence, une grande section de passage pour le gaz traité et une épaisseur faible pour réduire la perte de charge. L'avantage d'un équipement comportant au moins principalement, voire uniquement des surfaces extérieures planes, par exemple parallélépipédique, est qu'il s'intègre facilement dans une plateforme (en anglais « skid ») à surface rectangulaire portant une ossature lui-même parallélépipédique.
- [0004] La surface extérieure de l'équipement est principalement composée de surfaces planes quand au moins 80% de la surface extérieure est composée de surfaces planes.
- [0005] Selon l'art antérieur, il est connu d'utiliser des équipements cylindriques pour tenir la pression. Par exemple on peut utiliser des échangeurs de chaleur de type tubes et calandre (en anglais « shell and tubes ») dont la calandre a au moins une surface extérieure cylindrique.
- [0006] Selon un objet de l'invention, il est prévu un équipement d'échange de chaleur à installer en amont d'une unité d'épuration en eau et en CO₂ d'un appareil de séparation d'air par distillation cryogénique, l'équipement ayant une surface extérieure comportant principalement, voire uniquement, des surfaces planes, l'équipement comportant au moins un élément capable de modifier la température d'un fluide destiné à l'unité d'épuration.
- [0007] La surface extérieure de l'équipement est principalement composée de surfaces planes quand au moins 80%, voire au moins 90% de la surface extérieure est composée de surfaces planes.
- [0008] L'équipement peut comprendre un caisson parallélépipédique.
- [0009] Selon d'autres aspects facultatifs :
- l'équipement est parallélépipédique et permet un échange de chaleur entre deux fluides, chacune à une pression inférieure à 1 barg, préférentiellement inférieure à 0.5 barg.
 - l'équipement comprend au moins un échangeur de chaleur à tubes et à ailettes.

- l'équipement comprend au moins un réchauffeur électrique.
- l'équipement a une section de passage carré ou rectangulaire.
- l'équipement comprend une seule entrée d'un premier fluide, une seule sortie du premier fluide et éventuellement une seule entrée d'un deuxième fluide et une seule sortie du deuxième fluide.
- l'équipement parallélépipédique est relié à une section conique ou pyramidale servant d'élément de liaison

[0010] Selon un autre aspect de l'invention, il est prévu une plateforme portant un équipement tel que décrit ci-dessus et comprenant une ossature, l'équipement se trouvant dans l'ossature.

[0011] Selon un autre aspect de l'invention, il est prévu un appareil de refroidissement et d'épuration destiné à faire partie d'un appareil de séparation d'air par distillation cryogénique comprenant une unité d'épuration en eau et en CO₂ et un équipement :

- i. Pour assurer un échange de chaleur entre de l'air contenant de l'eau et du CO₂ pour refroidir l'air en amont de l'unité d'épuration, ou
- ii. Pour assurer un échange de chaleur entre de l'azote destiné à l'unité d'épuration et de l'eau, l'équipement comprenant un réchauffeur électrique.

[0012] Dans le cadre d'une épuration en tête basse pression, typiquement inférieure à 0.5 barg, par exemple pour épurer de l'air avant envoi vers un système de distillation cryogénique, on utilise des équipements parallélépipédiques comme échangeurs de chaleur pour modifier la température d'un gaz destiné à l'épuration en tête (air ou gaz de régénération).

[0013] Les échangeurs mis en œuvre sont de type batterie avec une grande section de passage rectangulaire ou carrée et une faible épaisseur, ce qui permet de réduire très fortement les pertes de charge et donc d'avoir des gains d'énergie important.

[0014] On peut astucieusement combiner plusieurs échangeurs dans le même équipement parallélépipédique.

[0015] Les équipements peuvent être reliés à des éléments de liaison servant d'entrées / sortie des équipements qui peuvent être, eux aussi, de forme parallélépipédique ou encore conique ou pyramidale, se trouvant dans l'axe principal de circulation du fluide dans les équipements ou sur le côté. Ces éléments de liaison peuvent comprendre des dispositifs pour améliorer la distribution du gaz sur une des grandes surfaces de l'équipement parallélépipédique, tels que grilles perforées, déflecteurs, aubages directs.

[0016] La description est faite dans le cadre d'une épuration en tête basse pression pour un appareil de séparation d'air par distillation cryogénique.

[0017] [Fig.1] représente schématiquement une partie d'un appareil de séparation d'air par distillation cryogénique, en amont d'une ligne d'échange et d'un système de colonnes

de distillation comportant un équipement selon l'invention.

[0018] [Fig.2] représente une coupe longitudinale d'un équipement selon l'invention.

[0019] [Fig.3] représente une coupe longitudinale d'un équipement selon l'invention selon une autre variante.

[0020] Dans la [Fig.1], l'air ambiant comprenant de l'eau et du CO₂ est comprimé jusqu'à une pression inférieure à 0.5 barg. Le fluide 1 est refroidi dans l'échangeur de type batterie 2a contre de l'eau de refroidissement (typiquement autour de 20°C), puis dans l'échangeur de type batterie 2b contre de l'eau froide (typiquement autour de 2°C). On peut avoir aussi un séparateur de gouttelettes 2c (non illustré). Les éléments 2a, 2b et éventuellement 2c font partie du même équipement 2. Ensuite l'air 3 refroidi dans les échangeurs 2a, 2b est épuré en eau et en CO₂ dans une unité d'épuration 8 par adsorption à bascule de température, produisant un débit d'air 4 épuré en eau et en CO₂. Ce débit 4 est refroidi dans une ligne d'échange et séparé dans un système de colonnes par distillation cryogénique (non illustré dans la [Fig.1] mais illustré dans la [Fig.2]), produisant un fluide enrichi en oxygène et un débit d'azote, pouvant être le fluide 5 de la [Fig.3].

[0021] Les lits d'adsorbants de l'unité d'épuration 8 sont régénérés à tour de rôle par un gaz de régénération 5, généralement un débit d'azote produit par le système de colonnes. Le gaz de régénération 5 est chauffé entre la ligne d'échange et l'unité d'épuration éventuellement par un réchauffeur électrique 6b et par un échangeur de chaleur à tubes et à ailettes 6a contre de l'eau chaude. L'éléments 6a et éventuellement 6b font partie du même équipement 6.

[0022] Les éléments 2a, 2b, 2c, 6a et 6b sont illustrés schématiquement dans la [Fig.1] et leur vraie forme est illustrée dans les Figures 2 et 3.

[0023] Dans la [Fig.2], ces trois éléments 2a, 2b et 2c sont combinés dans un seul équipement parallélépipédique 2, permettant de mutualiser les dispositifs d'entrée/sortie et de distribution. Le débit d'air passe d'abord dans l'échangeur 2a, ensuite dans l'échangeur 2b et ensuite dans le séparateur de gouttelettes 2c.

[0024] L'équipement 2 a une longueur correspondant au sens principal de l'écoulement de l'air 1, celui-ci arrivant sur le côté de l'équipement 2 et ensuite étant réorienté pour parcourir la longueur de l'équipement 2, dont les éléments 2a, 2b et éventuellement 2c ont tous préférentiellement la même section rectangulaire ou carré. L'air passe directement de l'élément 2a à l'élément 2b et de l'élément 2b à l'élément 2c sans sortir de l'équipement 2.

[0025] Le fluide 3 ainsi refroidi est épuré dans un adsorbant de l'unité d'épuration en tête 8 avant d'aller en tant que fluide épuré 4 vers le système de distillation cryogénique.

[0026] L'équipement 2 comprend une seule entrée pour l'air 1 et une seule sortie pour l'air refroidi 3, ainsi qu'une seule entrée et une seule sortie pour chacun des débits d'eau de

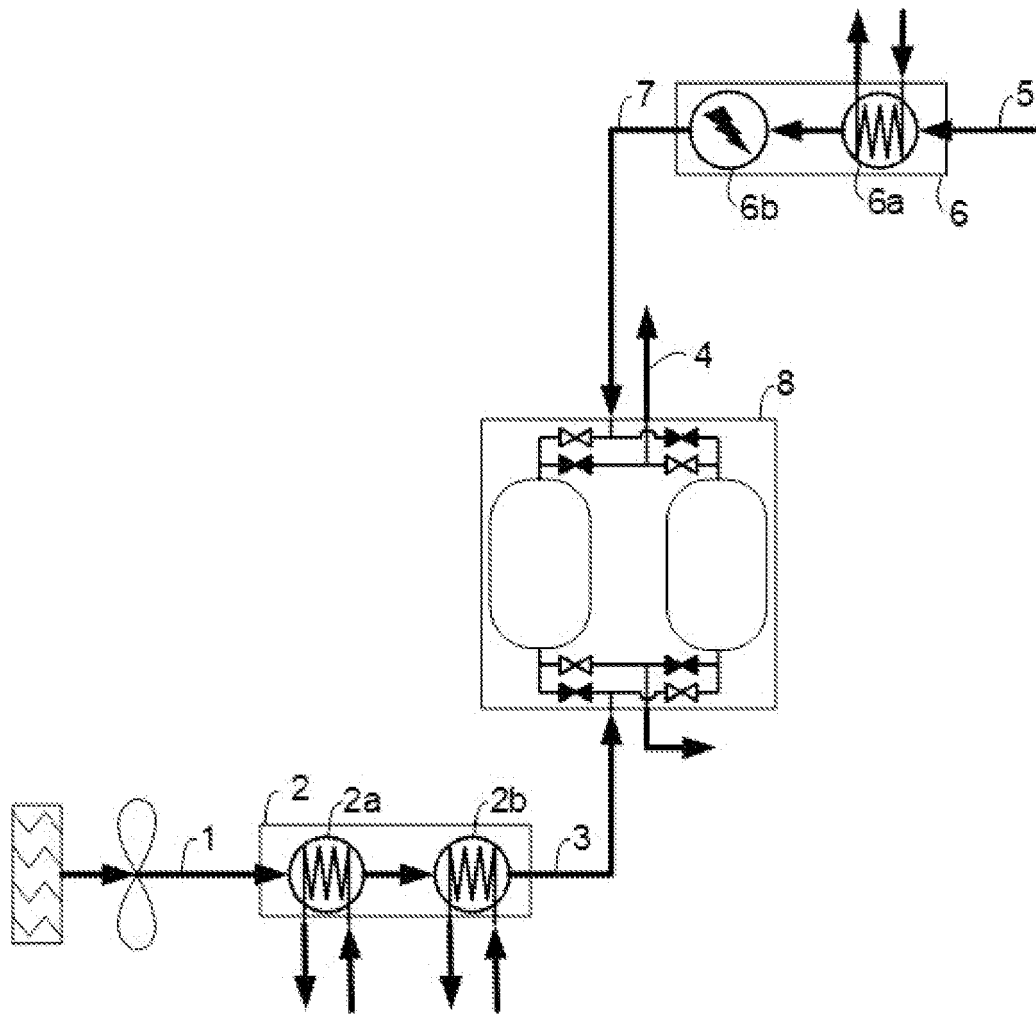
sorte que l'air parcourt les éléments 2a, 2b et éventuellement 2c sans quitter l'équipement 2.

- [0027] La [Fig.3] illustre un fluide 5, généralement issu du système de distillation cryogénique, typiquement de l'azote résiduaire, qui est réchauffé dans un échangeur de type batterie 6a contre de l'eau chaude (typiquement autour de 90°C) par échange de chaleur indirect, puis éventuellement dans le réchauffeur électrique de type batterie 6b. L'équipement 6 peut être constitué par le seul échangeur 6a qui a une forme parallélépipédique. Sinon, si le réchauffeur 6b est présent, ces deux éléments 6a et 6b sont combinés dans un seul équipement parallélépipédique 6, permettant de mutualiser les dispositifs d'entrée/sortie et de distribution. Ici l'équipement parallélépipédique 6 est relié à une section conique ou pyramidale servant d'élément de liaison.
- [0028] Le fluide 5 arrive sur le côté de l'équipement et parcourt la longueur de l'équipement 6 dont l'axe est à la verticale, se réchauffant d'abord contre de l'eau dans l'échangeur 6a et ensuite dans le réchauffeur 6b si présent. L'axe peut être à l'horizontale.
- [0029] Le fluide 7 ainsi réchauffé est envoyé comme gaz de régénération dans chacun des adsorbants de l'unité d'épuration en tête 8 à tour de rôle.
- [0030] La partie inférieure de l'équipement est à section rectangulaire, voire carrée et la partie supérieure est à section circulaire, les deux parties étant reliée par une partie en forme de pyramide tronquée, afin de relier un élément à section rectangulaire 6 à un élément à section circulaire.

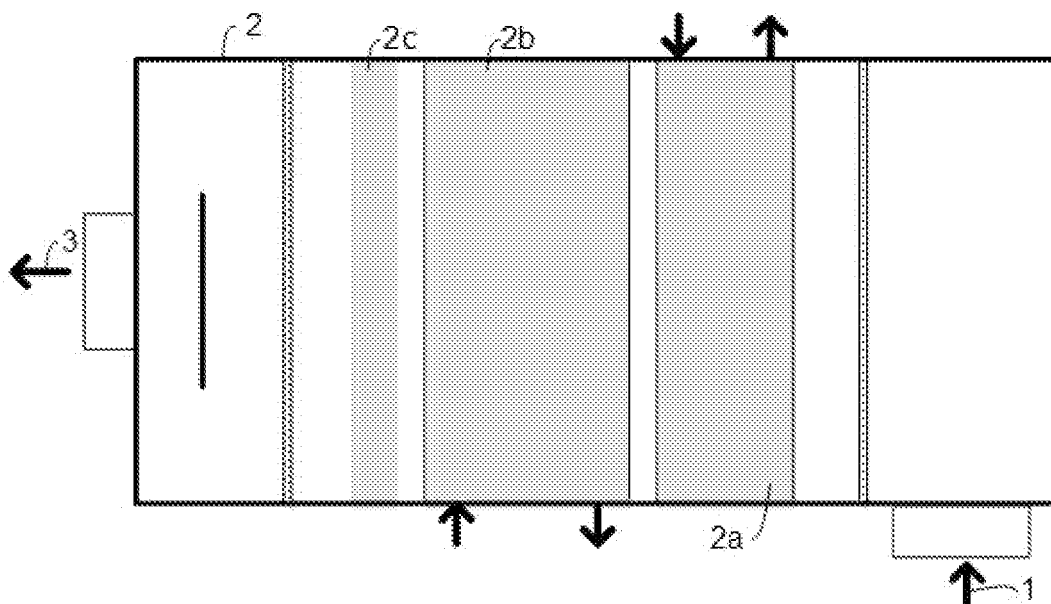
Revendications

- [Revendication 1] Equipement d'échange de chaleur (2, 6) à installer en amont d'une unité d'épuration en eau et en CO₂ d'un appareil de séparation d'air par distillation cryogénique, l'équipement ayant une surface extérieure comportant principalement, voire uniquement, des surfaces planes, l'équipement comportant au moins un élément (2a, 2b) capable de modifier la température d'un fluide destiné à l'unité d'épuration.
- [Revendication 2] Plateforme portant un équipement selon la revendication 1 et comprenant une ossature, l'équipement (2, 6) se trouvant dans l'ossature.
- [Revendication 3] Appareil de refroidissement et d'épuration destiné à faire partie d'un appareil de séparation d'air par distillation cryogénique comprenant une unité d'épuration en eau et en CO₂ et un équipement (2, 6) selon la revendication 1
- i. Pour assurer un échange de chaleur entre de l'air contenant de l'eau et du CO₂ pour refroidir l'air en amont de l'unité d'épuration, ou
 - ii. Pour assurer un échange de chaleur entre de l'azote destiné à l'unité d'épuration et de l'eau, l'équipement comprenant un réchauffeur électrique.

[Fig. 1]



[Fig. 2]



[Fig. 3]

