

(12) DEMANDE INTERNATIONALE PUBLIÉE EN VERTU DU TRAITÉ DE COOPÉRATION EN MATIÈRE DE BREVETS (PCT)

(19) Organisation Mondiale de la
Propriété Intellectuelle
Bureau international



(10) Numéro de publication internationale
WO 2020/183112 A1

(43) Date de la publication internationale
17 septembre 2020 (17.09.2020)

WIPO | PCT

- (51) Classification internationale des brevets :
A47G 33/00 (2006.01)
- (21) Numéro de la demande internationale :
PCT/FR2020/050515
- (22) Date de dépôt international :
12 mars 2020 (12.03.2020)
- (25) Langue de dépôt : français
- (26) Langue de publication : français
- (30) Données relatives à la priorité :
FR1902481 12 mars 2019 (12.03.2019) FR
- (71) Déposant : CYANO-3D [FR/FR] ; 113 rue Emile Zola,
62400 BETHUNE (FR).
- (72) Inventeurs : LEROY, Arnaud ; 37 Grand rue, 62149
FESTUBERT (FR). NOYELLE, Cyril ; 1797 rue Delflie,
62136 LESTREM (FR).
- (74) Mandataire : CABINET RIFFLART VANDEN-
BOSSCHE ; 85 place Marmottan, BP 30247, 62405 Bé-
thune Cedex (FR).

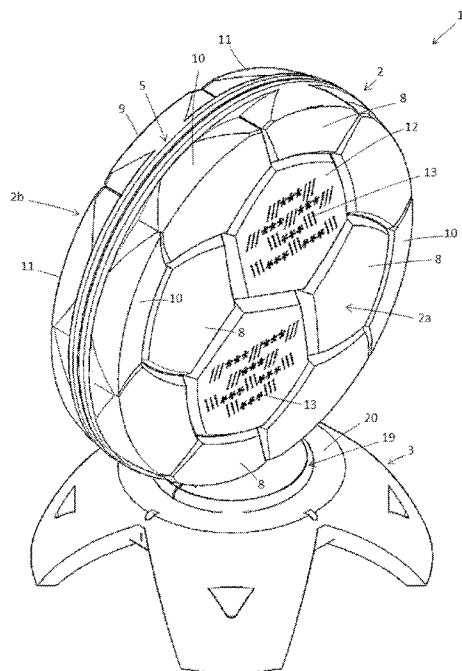
(81) États désignés (sauf indication contraire, pour tout titre de protection nationale disponible) : AE, AG, AL, AM, AO, AT, AU, AZ, BA, BB, BG, BH, BN, BR, BW, BY, BZ, CA, CH, CL, CN, CO, CR, CU, CZ, DE, DJ, DK, DM, DO, DZ, EC, EE, EG, ES, FI, GB, GD, GE, GH, GM, GT, HN, HR, HU, ID, IL, IN, IR, IS, JO, JP, KE, KG, KH, KN, KP, KR, KW, KZ, LA, LC, LK, LR, LS, LU, LY, MA, MD, ME, MG, MK, MN, MW, MX, MY, MZ, NA, NG, NI, NO, NZ, OM, PA, PE, PG, PH, PL, PT, QA, RO, RS, RU, RW, SA, SC, SD, SE, SG, SK, SL, ST, SV, SY, TH, TJ, TM, TN, TR, TT, TZ, UA, UG, US, UZ, VC, VN, WS, ZA, ZM, ZW.

(84) États désignés (sauf indication contraire, pour tout titre de protection régionale disponible) : ARIPO (BW, GH, GM, KE, LR, LS, MW, MZ, NA, RW, SD, SL, ST, SZ, TZ, UG, ZM, ZW), eurasien (AM, AZ, BY, KG, KZ, RU, TJ, TM), européen (AL, AT, BE, BG, CH, CY, CZ, DE, DK, EE, ES, FI, FR, GB, GR, HR, HU, IE, IS, IT, LT, LU, LV, MC, MK, MT, NL, NO, PL, PT, RO, RS, SE, SI, SK, SM, TR), OAPI (BF, BJ, CF, CG, CI, CM, GA, GN, GQ, GW, KM, ML, MR, NE, SN, TD, TG).

(54) Title: DECORATIVE OBJECT OF THE PERSONALIZABLE TROPHY TYPE

(54) Titre : OBJET DECORATIF DE TYPE TROPHEE PERSONNALISABLE

[Fig. 1]



(57) Abstract: The invention relates to a decorative object (1) of the trophy type comprising a plinth (3), an ornamental body (2) and means (19) for assembly between the plinth and the body. The body comprises at least one central part (4, 5) forming two opposite outer faces (4b, 5b), at least one of these two outer faces comprising at least one ornamental projecting element (8, 9). The body comprises at least one ornamental added part (10, 11, 12) whose shapes match the at least one projecting element in such a way as to imbricate said at least one added part around the at least one projecting element and cover said at least one of the two outer faces (4b, 5b), nesting means securing the at least one added part to the at least one outer face. According to one embodiment, the trophy represents a ball.

(57) Abrégé : L'invention concerne un objet décoratif (1) de type trophée comprenant un socle (3), un corps (2) ornemental et des moyens d'assemblage (19) entre le socle et le corps. Le corps comprend au moins une pièce centrale (4, 5) formant deux faces externes (4b, 5b) opposées, au moins l'une de ces deux faces externes comportant au moins un élément protubérant (8, 9) ornemental. Le corps comprend au moins une pièce rapportée (10, 11, 12) ornementale dont les formes sont complémentaires à l'au moins un élément protubérant de sorte à imbriquer ladite au moins une pièce rapportée autour de l'au moins un élément protubérant et couvrir ladite au moins une des deux faces externes (4b, 5b), des moyens d'emboîtement assurant la fixation de l'au moins une pièce rapportée sur l'au moins une face externe. Selon une réalisation, le trophée illustre une balle ou un ballon.

WO 2020/183112 A1

Publiée:

- avec rapport de recherche internationale (Art. 21(3))
- avant l'expiration du délai prévu pour la modification des revendications, sera republiée si des modifications sont reçues (règle 48.2(h))

DESCRIPTION

TITRE : OBJET DECORATIF DE TYPE TROPHEE PERSONNALISABLE

Domaine technique

La présente invention se rapporte au domaine des objets décoratifs, plus précisément des objets
5 décoratifs du type trophée, notamment des trophées remis à titre de récompense, de victoire, de remerciement ou honorifique dans les divers domaines sportifs ou professionnels.

La présente invention a pour objectif principal de faciliter la fabrication et la personnalisation du trophée.

Etat de la technique

10 Les objets décoratifs du type trophée sont très répandus, ceux-ci comportant généralement un socle pouvant être posé sur un support et un corps ornemental fixé au-dessus du socle. Ces objets décoratifs peuvent être conçus en un seul bloc ; il est cependant connu de concevoir de tels objets décoratifs en plusieurs pièces assemblées entre elles, ce qui permet la personnalisation du trophée, par exemple pour remplacer des pièces par d'autres ou pour y
15 indiquer le nom de la personne récompensée, la manifestation objet de la récompense ou l'activité en rapport avec la récompense.

On citera par exemple les publications de demandes de brevet suivantes : CA2043805A1 ; DE102012204334A1 ; EP2987431A1 ; GB2548436A ; US4190691A ; US2004228149A1 ; WO2017150969A1.

20 Il est également connu la publication JP3001079U qui porte sur un objet décoratif de type trophée comprenant un socle et un corps. Le corps comprend deux demi-sphères dont l'une est solidaire du socle, les deux demi-sphères pouvant être assemblées pour former une balle dont la face externe comporte des cavités de forme pentagonale, chaque cavité permettant l'imbrication d'une pièce rapportée de forme pentagonale complémentaire à celle de ladite
25 cavité de sorte à couvrir ladite face externe de la balle.

La personnalisation de ces types de trophée n'est cependant pas optimale. En outre, leur fabrication n'est pas toujours aisée.

Résumé de l'invention

La présente invention a pour objectif de concevoir une nouvelle alternative de trophées qui facilite la conception des divers éléments constitutifs de l'objet décoratif et la personnalisation de cet objet décoratif.

A cet effet, l'invention concerne un objet décoratif du type trophée, lequel comprend un socle, un corps ornemental et des moyens d'assemblage entre le socle et le corps. Selon l'invention, le corps comprend au moins une pièce centrale formant deux faces externes opposées. Au moins l'une de ces deux faces externes comporte au moins un élément protubérant ornemental. En outre, le corps comprend au moins une pièce rapportée ornementale dont les formes sont complémentaires à l'au moins un élément protubérant de sorte à imbriquer ladite au moins une pièce rapportée autour de l'au moins un élément protubérant et couvrir ladite au moins une des deux faces externes. Par ailleurs, des moyens d'emboîtement assurent la fixation de l'au moins une pièce rapportée sur l'au moins une face externe. Ainsi, la combinaison de l'au moins un élément protubérant ornemental et de l'au moins une pièce rapportée ornementale sur l'au moins une face externe permet de mettre en œuvre des motifs ornementaux très variés sur ladite face externe, lesdits motifs pouvant être facilement adaptés et personnalisés en fonction des besoins de la manifestation, de l'activité, de la personne et/ou de la récompense.

Selon une réalisation de l'objet décoratif, les deux faces externes opposées comprennent chacune au moins un élément protubérant et au moins une pièce rapportée s'imbrique autour de l'au moins un élément protubérant sur chacune desdites deux faces externes. Il est possible de concevoir un objet décoratif soit avec deux faces externes identiques soit avec deux faces externes présentant des motifs décoratifs et/ou des marquages différents.

Selon une réalisation préférentielle de l'objet décoratif, le corps comprend deux pièces centrales disposées dos à dos et comprenant chacune l'une des deux faces externes. Cette mise en œuvre présente pour avantage d'avoir uniquement des pièces de faibles épaisseurs pour la conception de l'objet décoratif.

De préférence, les deux pièces centrales comprennent chacune une face interne, les deux faces internes étant accolées l'une à l'autre. On pourrait prévoir des variantes avec un corps comprenant une ou plusieurs pièces intermédiaires complémentaires aux deux pièces centrales, ces pièces intermédiaires étant prises en sandwich entre lesdites deux pièces centrales. De telles variantes permettraient par exemple d'augmenter l'épaisseur du corps tout en conservant des pièces centrales et des pièces intermédiaires de faibles épaisseurs.

De préférence, les deux faces internes sont planes, les deux pièces centrales comprenant chacune une ouverture traversant l'épaisseur de la pièce centrale. En outre, le corps comprend un axe apte à s'engager dans les deux ouvertures des deux pièces centrales de sorte à les faire coïncider et maintenir lesdites deux pièces centrales alignées l'une vis-à-vis de l'autre. On pourrait toutefois prévoir des variantes avec les deux faces internes présentant des formes
5 diverses, par exemples des formes assurant un auto positionnement entre ces deux faces internes et ainsi entre les deux pièces centrales, afin d'éviter un glissement entre les faces internes de ces deux pièces centrales.

De préférence, les deux pièces centrales comprennent chacune une demi-clef d'assemblage, le positionnement dos à dos de ces deux pièces centrales permettant la formation d'une clef
10 d'assemblage. En outre, le socle comprend sur une face supérieure un trou d'assemblage apte à recevoir la clé d'assemblage pour la fixation du corps avec le socle. Des variantes peuvent être envisagées, par exemple la mise en œuvre de la clef d'assemblage en une seule pièce agencée sur l'une seulement des deux pièces centrales ; toutefois, la mise en œuvre des deux
15 demi-clefs d'assemblage a pour avantage de réduire l'épaisseur sur chacune des deux pièces centrales. De préférence, la clef d'assemblage et le trou d'assemblage sont conçus pour effectuer un assemblage en quart de tour.

De préférence, le socle, les deux pièces centrales et l'au moins une pièce rapportée sont mis en œuvre par impression 3D à plat. La faible épaisseur de toutes les pièces présente en effet pour
20 avantage de les concevoir à plat en impression 3D en effectuant des séries de fabrication importantes, malgré l'usage de l'impression 3D.

Selon une réalisation de l'objet décoratif, au moins une parmi l'au moins une pièce rapportée comporte sur sa face externe un marquage. On entend par marquage par exemple une écriture, un dessin ou un logo réalisé en creusé ou en relief sur la face externe de la pièce rapportée voire
25 au moyen d'une impression sur ladite face externe de la pièce rapportée.

Selon une réalisation de l'objet décoratif, les moyens d'emboîtement comprennent des plots disposés sur l'au moins une face externe du corps en dehors de l'au moins un élément protubérant et des logements sur la face interne de l'au moins une pièce rapportée, lesdits
30 logements s'emboîtant sur lesdits plots. On pourrait prévoir une variante en intervertissant les plots et les logements. D'autres variantes de moyens d'emboîtement restent aussi envisageables dans le cadre de l'invention.

Selon une réalisation de l'objet décoratif, au moins l'une des deux faces externes du corps représente une balle ou un ballon une fois l'au moins une pièce rapportée assemblée sur ladite face externe. Il peut par exemple s'agir d'un ballon de football, de handball, de rugby ou de volleyball ou d'une balle de tennis ou de golf.

5 *Brève description des figures*

Les caractéristiques et avantages de l'invention apparaîtront à la lecture de la description suivante s'appuyant sur des figures, parmi lesquelles :

[Fig. 1] La figure 1 illustre en perspective une vue d'ensemble d'un objet décoratif de type trophée présentant l'aspect d'un ballon de football ou de handball ;

10 [Fig. 2] La figure 2 illustre en perspective une pièce centrale constituant un élément du corps ornemental de l'objet décoratif ;

[Fig. 3] La figure 3 illustre en perspective deux pièces centrales dos à dos constituant deux éléments du corps ornemental de l'objet décoratif ;

[Fig. 4] La figure 4 illustre de côté les deux pièces centrales de la figure 3 ;

15 [Fig. 5] La figure 5 illustre en perspective une première pièce rapportée destinée à être emboîtée sur la face externe d'une des pièces centrales illustrées en figures 2 à 4 ;

[Fig. 6] La figure 6 illustre en perspective une seconde pièce rapportée destinée à être emboîtée sur la face externe d'une des pièces centrales illustrées en figures 2 à 4, en complément de la première pièce rapportée illustrée en figure 5 ;

20 [Fig. 7] La figure 7 illustre en perspective une réalisation préférentielle du socle de l'objet décoratif ;

[Fig. 8] La figure 8 illustre en perspective une vue d'ensemble d'une variante d'objet décoratif de type trophée présentant l'aspect d'une balle de tennis ;

25 [Fig. 9] La figure 9 illustre en perspective une vue d'ensemble d'une autre variante d'objet décoratif de type trophée présentant l'aspect d'un ballon de volleyball.

Description détaillée

Dans la suite de la description, l'objet décoratif selon l'invention est dénommé trophée 1, sans indication contraire. En outre, les mêmes références seront utilisées pour désigner les caractéristiques identiques ou similaires selon les diverses variantes de réalisation.

Sur la figure 1, le trophée 1 comprend un corps 2 ornemental et un socle 3, le corps 2 étant fixé de manière amovible au socle 3. Les deux faces externes 2a, 2b du corps 2 représentent un ballon de football ou de handball. En regard des figures 1 à 6, le corps 2 comprend deux pièces centrales 4, 5 disposées dos à dos. Ces deux pièces centrales 4, 5 comprennent chacune une face interne 4a, 5a et une face externe 4b, 5b. Les deux faces internes 4a, 5a sont planes et accolées l'une à l'autre. Ces deux pièces centrales 4, 5 comprennent chacune sur leur épaisseur un trou 6, 7 débouchant, les deux trous 6, 7 coïncidant et recevant un axe (non illustré) permettant de maintenir ces deux pièces centrales 4, 5 en les centrant l'une vis-à-vis de l'autre. Sur ce mode de réalisation, les deux pièces centrales 4, 5 sont identiques, mais on pourrait prévoir deux pièces centrales 4, 5 différentes afin de varier l'ornementation sur les deux faces externes 2a, 2b du corps 2. En regard des figures 2 à 4, les faces externes 4b, 5b des pièces centrales 4, 5 comprennent chacune des éléments protubérants 8, 9, les formes et les dimensions de ces éléments protubérants 8, 9 pouvant varier comme cela apparaît sur ces figures 2 à 4. En regard des figures 1, 5 et 6, le corps 2 comprend des premières pièces rapportées 10, 11 et des secondes pièces rapportées 12 qui viennent s'imbriquer autour des éléments protubérants 8, 9 et s'emboîter sur les faces externes 4b, 5b des pièces centrales 4, 5. Les éléments protubérants 8, 9 et les pièces rapportées 10, 11, 12 couvrent les faces externes 4b, 5b des pièces centrales 4, 5. Les secondes pièces rapportées 12 sur les deux faces externes 2a, 2b du corps 2 comprennent des marquages 13, comme l'illustrent les figures 1 et 6. Ces marquages 13 peuvent être des inscriptions, par exemple un nom de personne, de société ou de manifestation, un dessin ou un logo. Ces marquages 13 peuvent être en creusé ou en relief, voire en impression, sur la face externe 14 de la seconde pièce rapportée 12.

En regard des figures 1 à 4 et 7, les deux pièces centrales 4, 5 comprennent chacune à leur base 15, 16 une demi-clef d'assemblage 17, 18. Lorsque ces deux pièces centrales 4, 5 sont disposées dos à dos, les deux demi-clefs d'assemblage 17, 18 forment une clef d'assemblage 19. Le socle 3 comprend sur sa face supérieure 20 un trou 21 dont la forme correspond à celle de la clef d'assemblage 19, ledit trou 21 réceptionnant la clef d'assemblage 19. De préférence, une rotation en un quart de tour de la clef d'assemblage 19 dans le trou 21 permet de verrouiller les deux pièces centrales 4, 5 dos à dos sur le socle 3 pour la formation du trophée 1. Le socle 3

comprend de préférence quatre pieds 22 mais on pourrait prévoir des variantes, par exemple un socle 3 avec seulement trois pieds 22 voire un socle 3 avec une base pleine (non illustrée).

L'assemblage des première pièces rapportées 10, 11 et des secondes pièces rapportées 12 sur les faces externes 4b, 5b des pièces centrales 4, 5 est réalisé par emboîtement. Pour cela, lesdites
5 faces externes 4b, 5b comprennent chacune des plots 23, 24 et les faces internes 25, 25' des premières pièces rapportées et des secondes pièces rapportées 12 comprennent des logements (non illustrés) dans lesquels s'emboîtent respectivement lesdits plots 23, 24. Bien entendu on pourrait intervertir les plots 23, 24 et les logements.

La conception du trophée 1 permet la mise en œuvre d'ornementations diverses et variées sur
10 l'une et/ou l'autre des deux faces externes 2a, 2b du corps 2, en fonction du nombre, des formes, des couleurs et des dimensions des éléments protubérants 8, 9, ainsi que du nombre, des formes, des couleurs et des dimensions des pièces rapportées 10, 11, 12.

Un avantage de cette conception du trophée 1 des figures 1 à 7 est que les pièces centrales 4, 5, le socle 3, les premières pièces rapportées 10, 11 et les secondes pièces rapportées 12 ont tous
15 une faible épaisseur, ce qui permet de concevoir en série toutes ces pièces à plat, par impression 3D. Dans le cadre de très grandes séries, il sera bien entendu possible de concevoir des moules adaptés à chacune des pièces pour une réalisation en injection plastique. Les trophées sont de préférence en matière plastique, mais l'utilisation de métaux est également envisageable, notamment lors d'une fabrication en moulage.

20 Le trophée 1 de la figure 8 reprend le même principe de conception du corps 2 et du socle 3 que sur la figure 1. Sur la figure 8, le trophée 1 représente sur les deux faces externes 2a, 2b du corps 2 une balle de tennis, chaque pièces centrales 4, 5 comportant sur sa face externe 4b, 5b deux éléments protubérants 26, deux premières pièces rapportées 27 et une seconde pièce rapportée 28 comprenant un marquage 29, l'ensemble couvrant ladite face externe 4b, 5b.

25 Le trophée 1 de la figure 9 reprend le même principe de conception du corps 2 et du socle 3 que sur les figures 1 et 8. Sur la figure 9, le trophée 1 représente sur les deux faces externes 2a, 2b du corps 2 un ballon de volleyball, chaque pièces centrales 4, 5 comportant sur sa face externe 4b, 5b quatre éléments protubérants 30, quatre premières pièces rapportées 31, une seconde pièce rapportée 32 comprenant un marquage 33 et deux troisième pièces rapportées 34,
30 l'ensemble couvrant ladite face externe 4b, 5b.

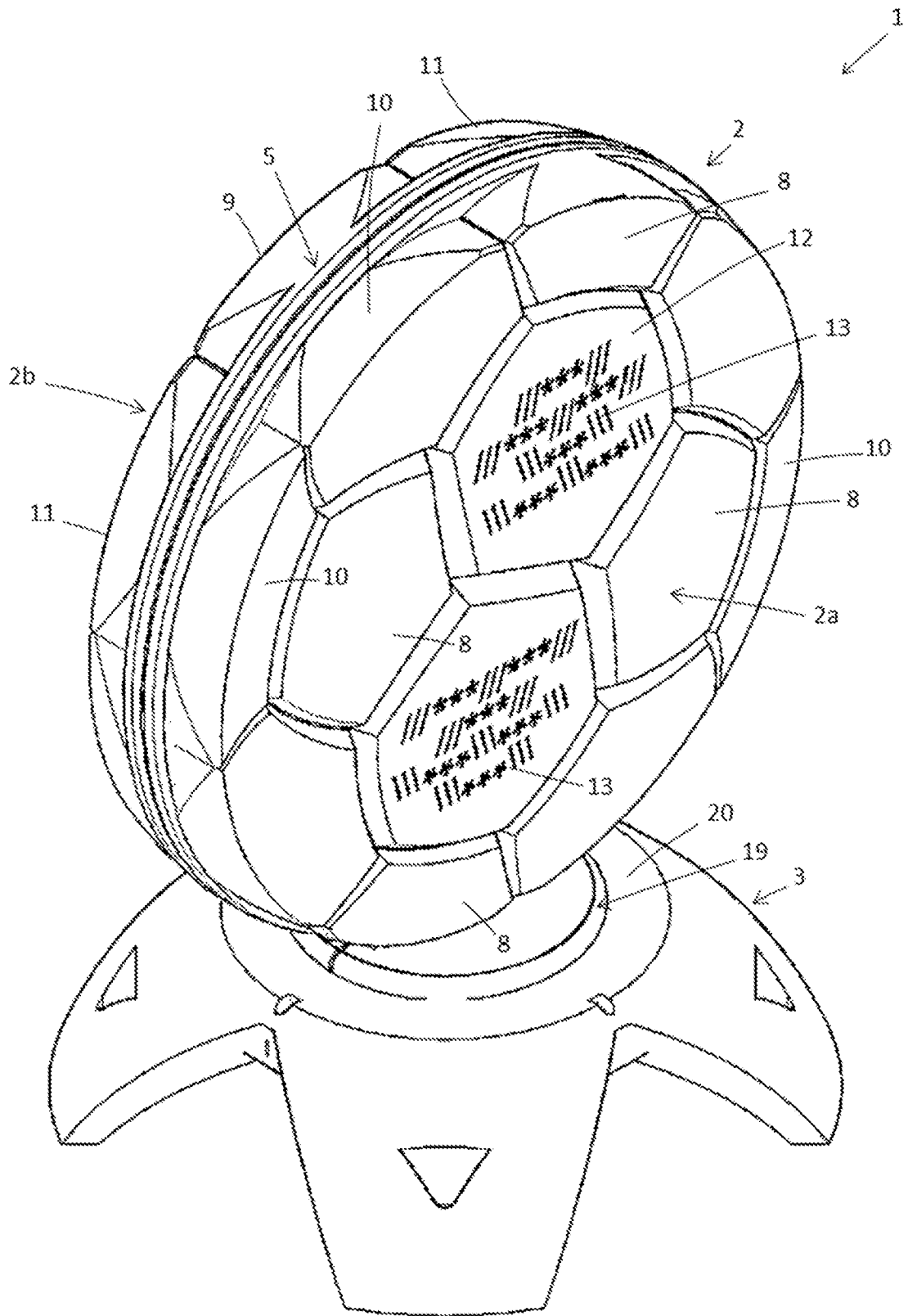
Sur les figures 1, 8 et 9, le trophée 1 représente une balle ou un ballon sur les faces externes 2a, 2b du corps 2. On pourrait envisager d'autres représentations ornementales sans sortir du cadre de l'invention.

REVENDICATIONS

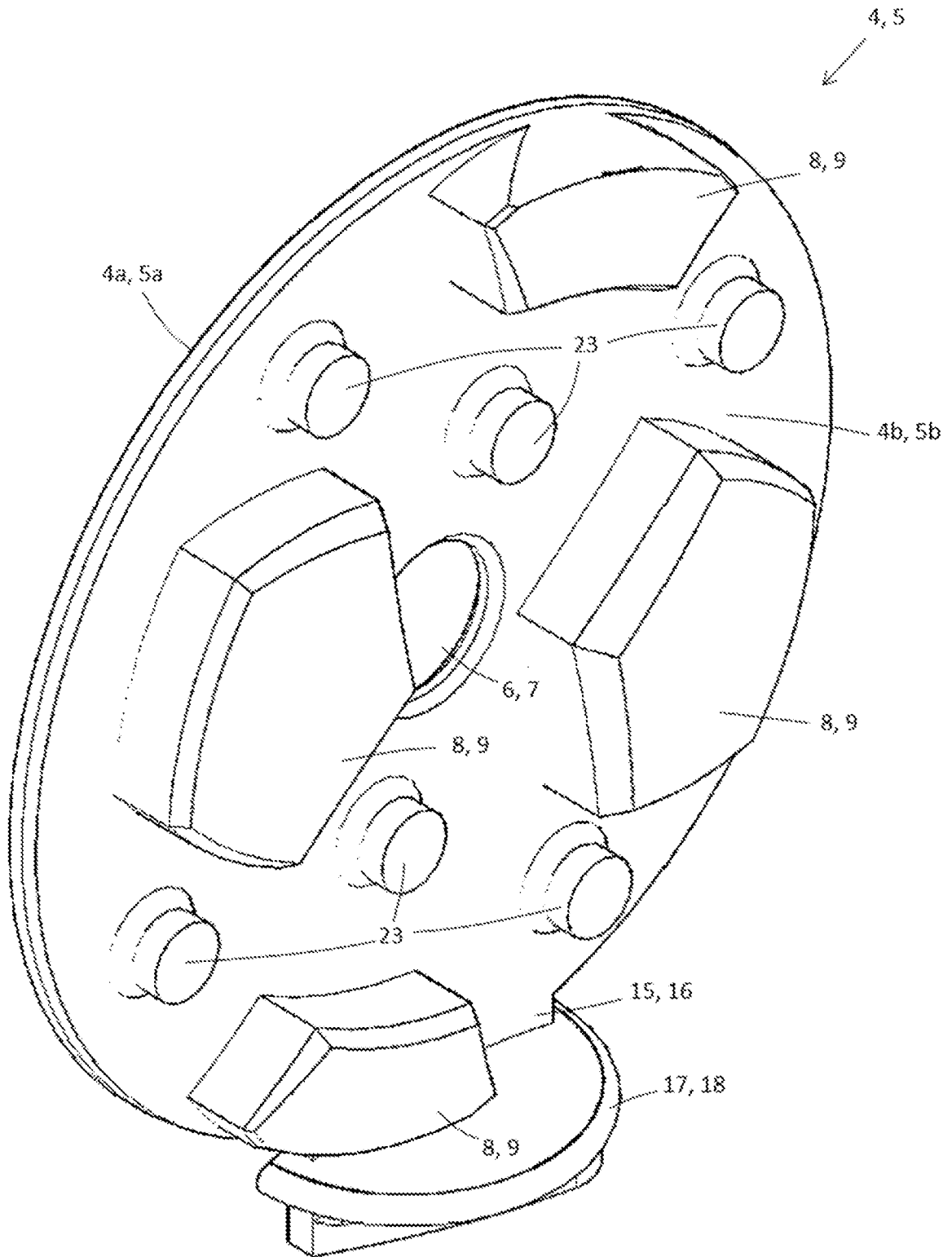
1. Objet décoratif (1) de type trophée comprenant un socle (3), un corps (2) ornemental et des moyens d'assemblage (19, 21) entre le socle et le corps, caractérisé en ce que le corps comprend au moins une pièce centrale (4, 5) formant deux faces externes (4b, 5b) opposées, au moins l'une de ces deux faces externes comportant au moins un élément protubérant (8, 9, 26, 30) ornemental, ledit corps comprenant en outre au moins une pièce rapportée (10, 11, 12, 27, 28, 31, 32, 34) ornementale dont les formes sont complémentaires à l'au moins un élément protubérant de sorte à imbriquer ladite au moins une pièce rapportée autour de l'au moins un élément protubérant et couvrir ladite au moins une des deux faces externes (4b, 5b), des moyens d'emboîtement (23, 24) assurant la fixation de l'au moins une pièce rapportée sur l'au moins une face externe.
2. Objet décoratif (1) selon la revendication 1, dans lequel les deux faces externes (4b, 5b) opposées comprennent chacune au moins un élément protubérant (8, 9, 26, 30) et au moins une pièce rapportée (10, 11, 12, 27, 28, 31, 32, 34) s'imbrique autour de l'au moins un élément protubérant sur chacune desdites deux faces externes.
3. Objet décoratif (1) selon la revendication 2, dans lequel le corps (2) comprend deux pièces centrales (4, 5) disposées dos à dos et comprenant chacune l'une des deux faces externes (4b, 5b).
4. Objet décoratif (1) selon la revendication 3, dans lequel les deux pièces centrales (4, 5) comprennent chacune une face interne (4a, 5a), les deux faces internes étant accolées l'une à l'autre.
5. Objet décoratif (1) selon la revendication 4, dans lequel les deux faces internes (4a, 5a) sont planes, les deux pièces centrales (4, 5) comprenant chacune une ouverture (6, 7) traversant l'épaisseur de la pièce centrale, le corps (2) comprenant un axe apte à s'engager dans les deux ouvertures des deux pièces centrales de sorte à les faire coïncider et maintenir lesdites deux pièces centrales alignées l'une vis-à-vis de l'autre.
6. Objet décoratif (1) selon l'une quelconque des revendications 3 à 5, dans lequel les deux pièces centrales (4, 5) comprennent chacune une demi-clef d'assemblage (17, 18), le positionnement dos à dos de ces deux pièces centrales permettant la formation d'une clef d'assemblage (19), le socle (3) comprenant sur une face supérieure (20) un trou d'assemblage (21) apte à recevoir la clé d'assemblage pour la fixation du corps (2) avec le socle.
7. Objet décoratif (1) selon la revendication 6, dans lequel la clef d'assemblage (19) et le trou d'assemblage (21) sont conçus pour effectuer un assemblage en quart de tour.

8. Objet décoratif (1) selon l'une quelconque des revendications 3 à 7, dans lequel le socle (3), les deux pièces centrales (4, 5) et l'au moins une pièce rapportée (10, 11, 12 27, 28, 31, 32, 34) sont mis en œuvre par impression 3D à plat.
- 5 9. Objet décoratif (1) selon l'une quelconque des revendications 1 à 8, dans lequel au moins une (12, 28, 32) parmi l'au moins une pièce rapportée (10, 11, 12, 27, 28, 31, 32, 34) comporte sur sa face externe un marquage (13, 29, 33).
- 10 10. Objet décoratif (1) selon l'une quelconque des revendications 1 à 9, dans lequel les moyens d'emboîtement comprennent des plots (23, 24) disposés sur l'au moins une face externe (4b, 5b) en dehors de l'au moins un élément protubérant (8, 9, 26, 30) et des logements sur la face interne (25) de l'au moins une pièce rapportée (10, 11, 12 27, 28, 31, 32, 34), lesdits logements s'emboîtant sur lesdits plots.
- 15 11. Objet décoratif (1) selon l'une quelconque des revendications 1 à 10, dans lequel au moins l'une des deux faces externes (2a, 2b) du corps (2) représente une balle ou un ballon une fois l'au moins une pièce rapportée (10, 11, 12 27, 28, 31, 32, 34) assemblée sur ladite face externe.

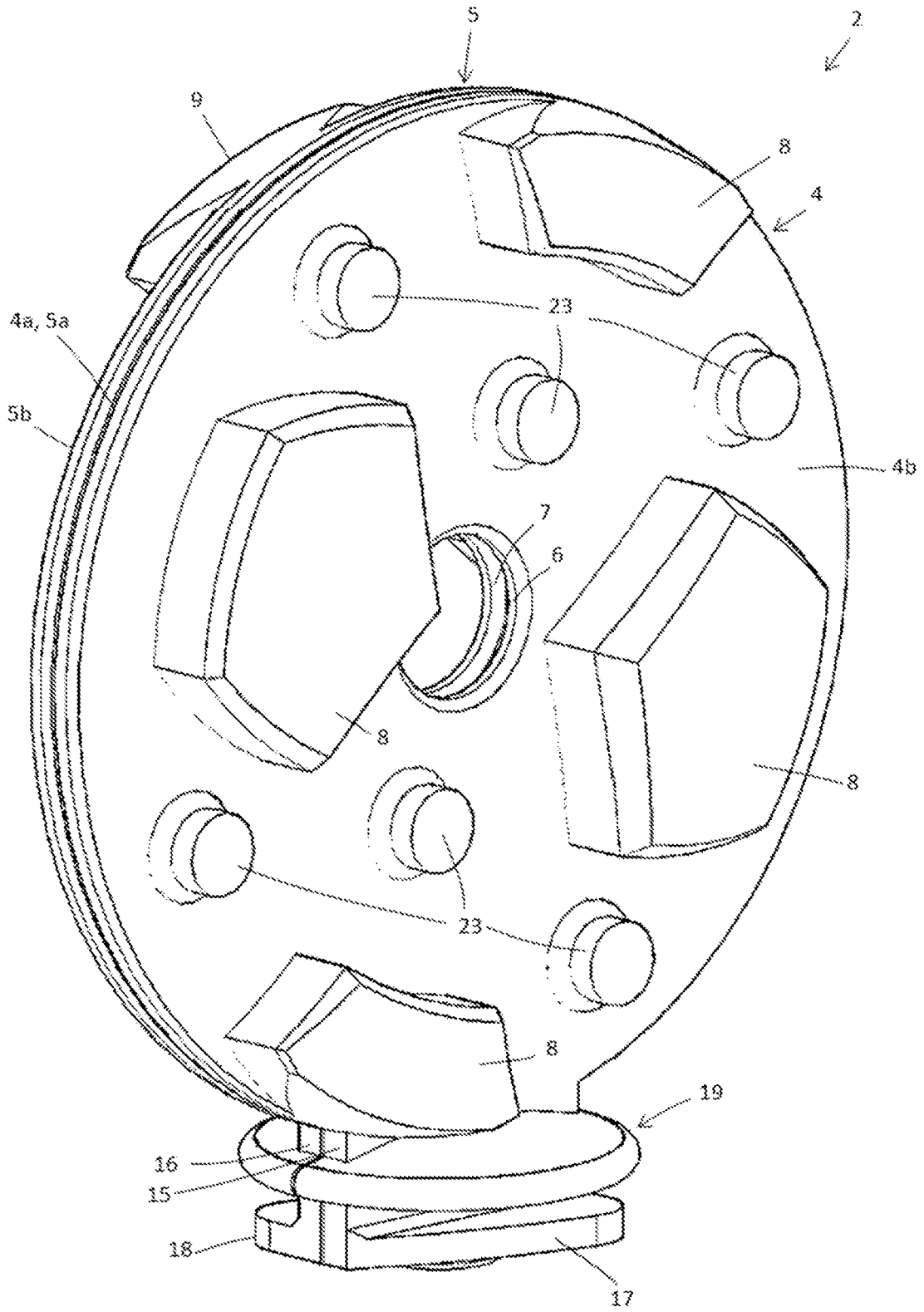
[Fig. 1]



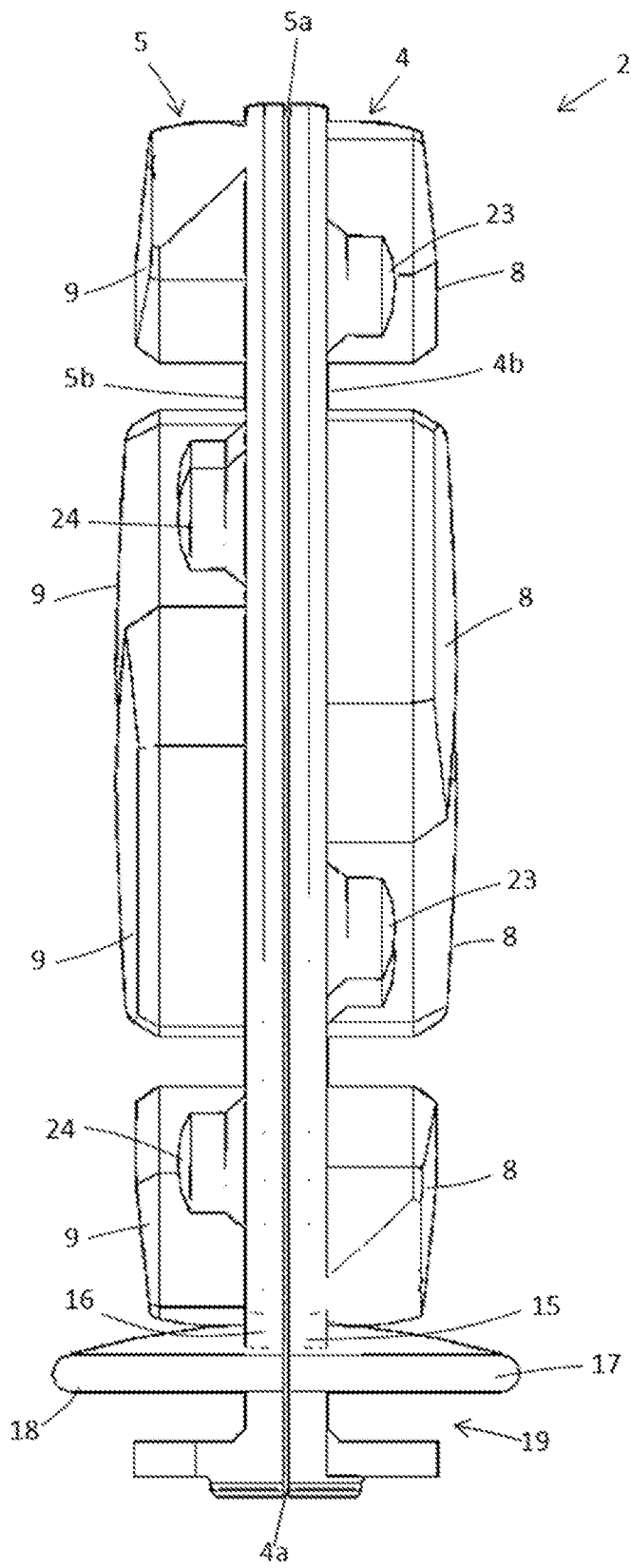
[Fig. 2]



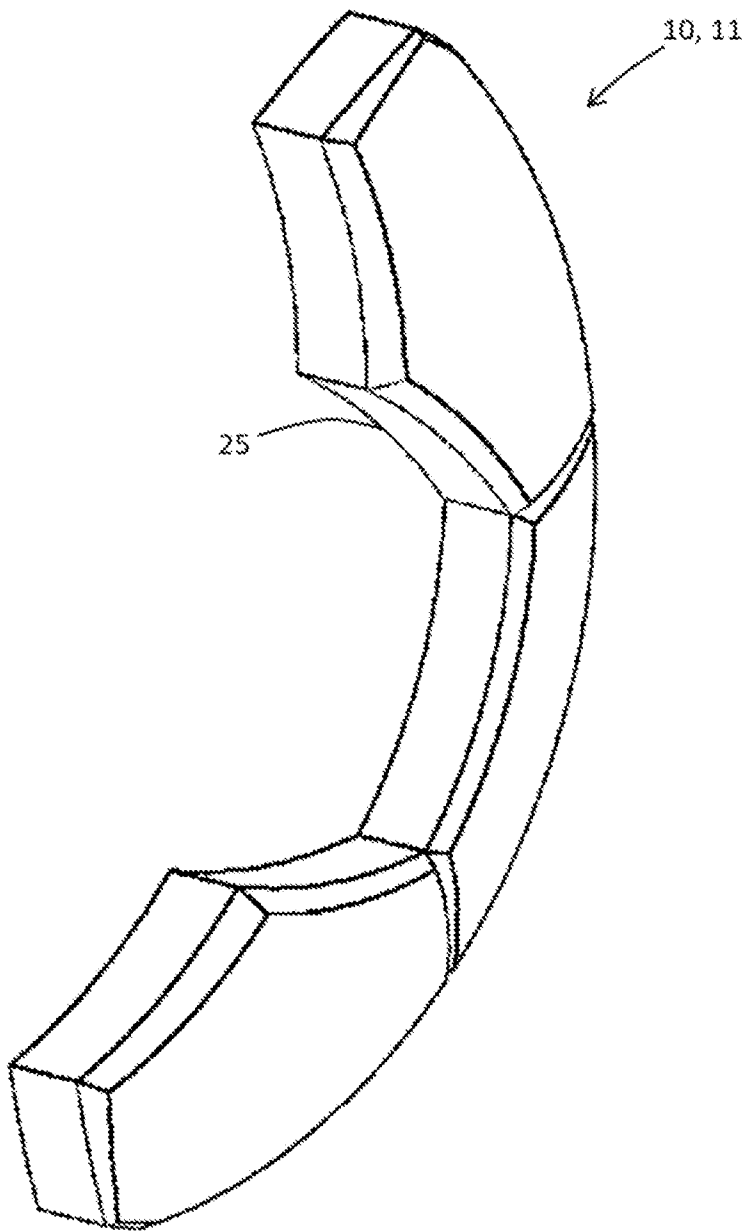
[Fig. 3]



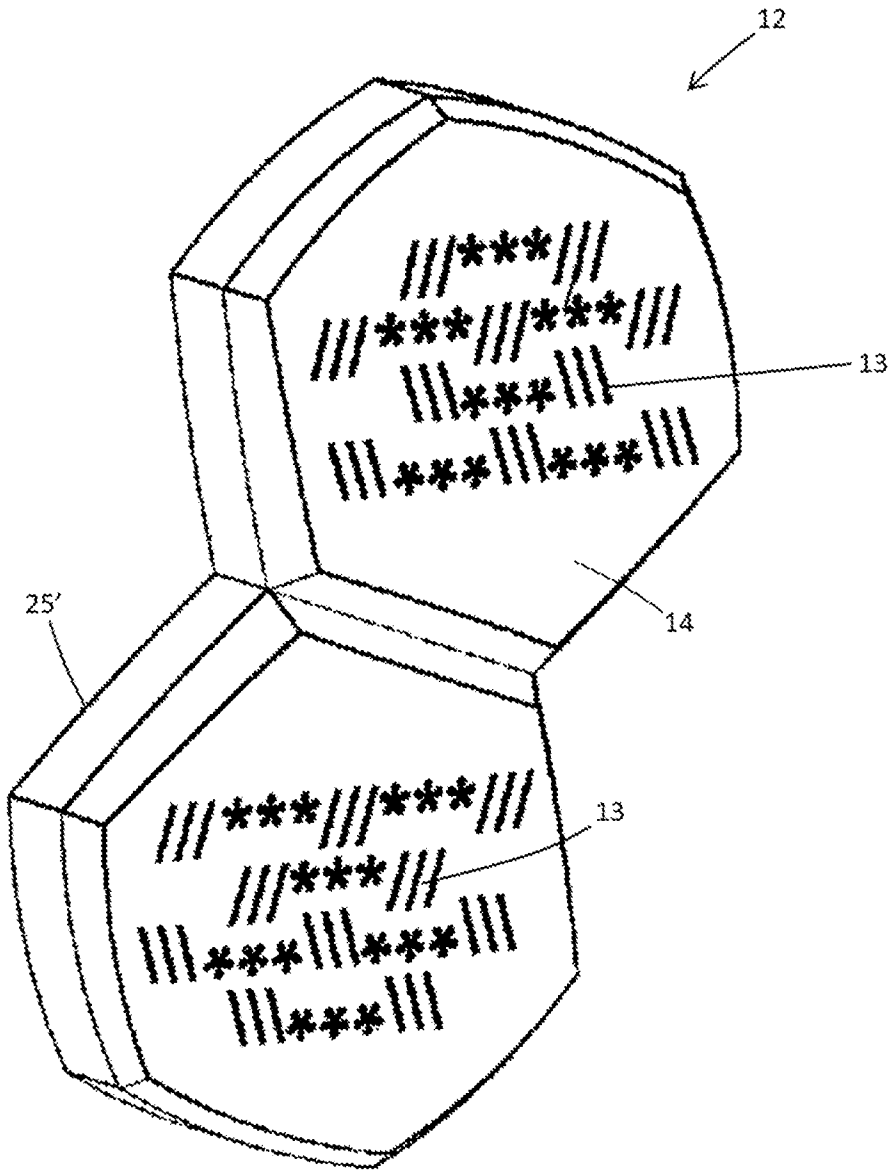
[Fig. 4]



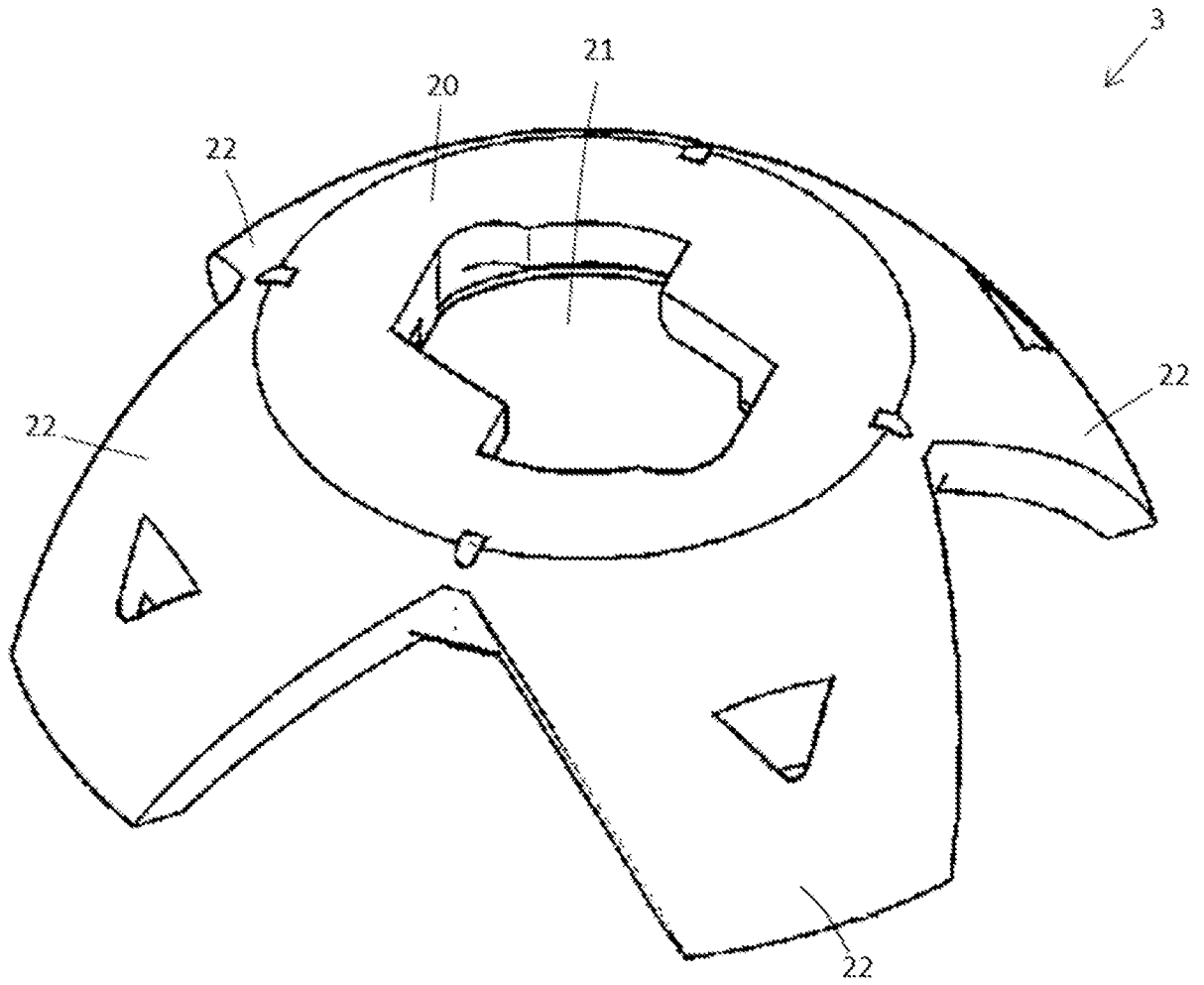
[Fig. 5]



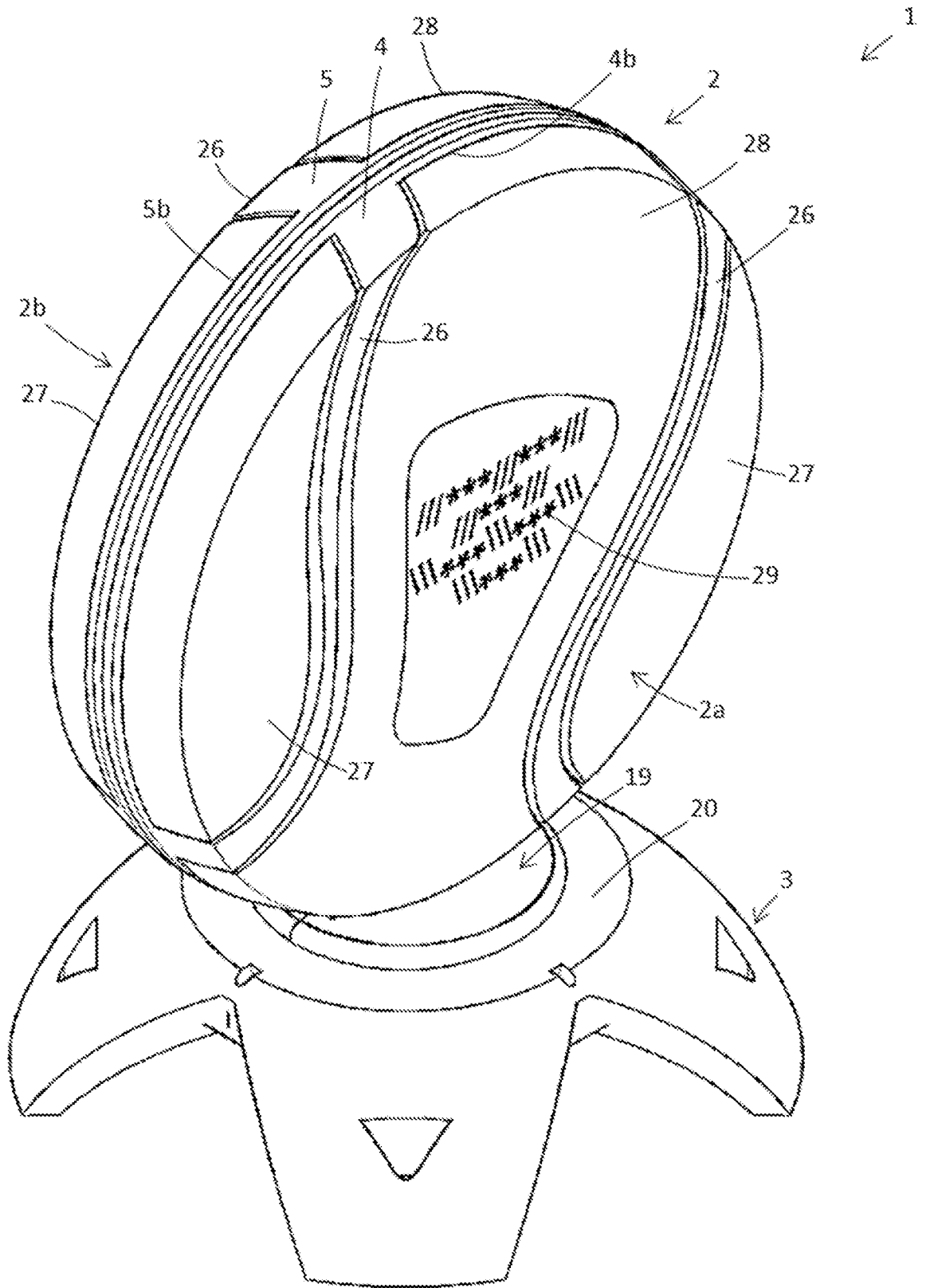
[Fig. 6]



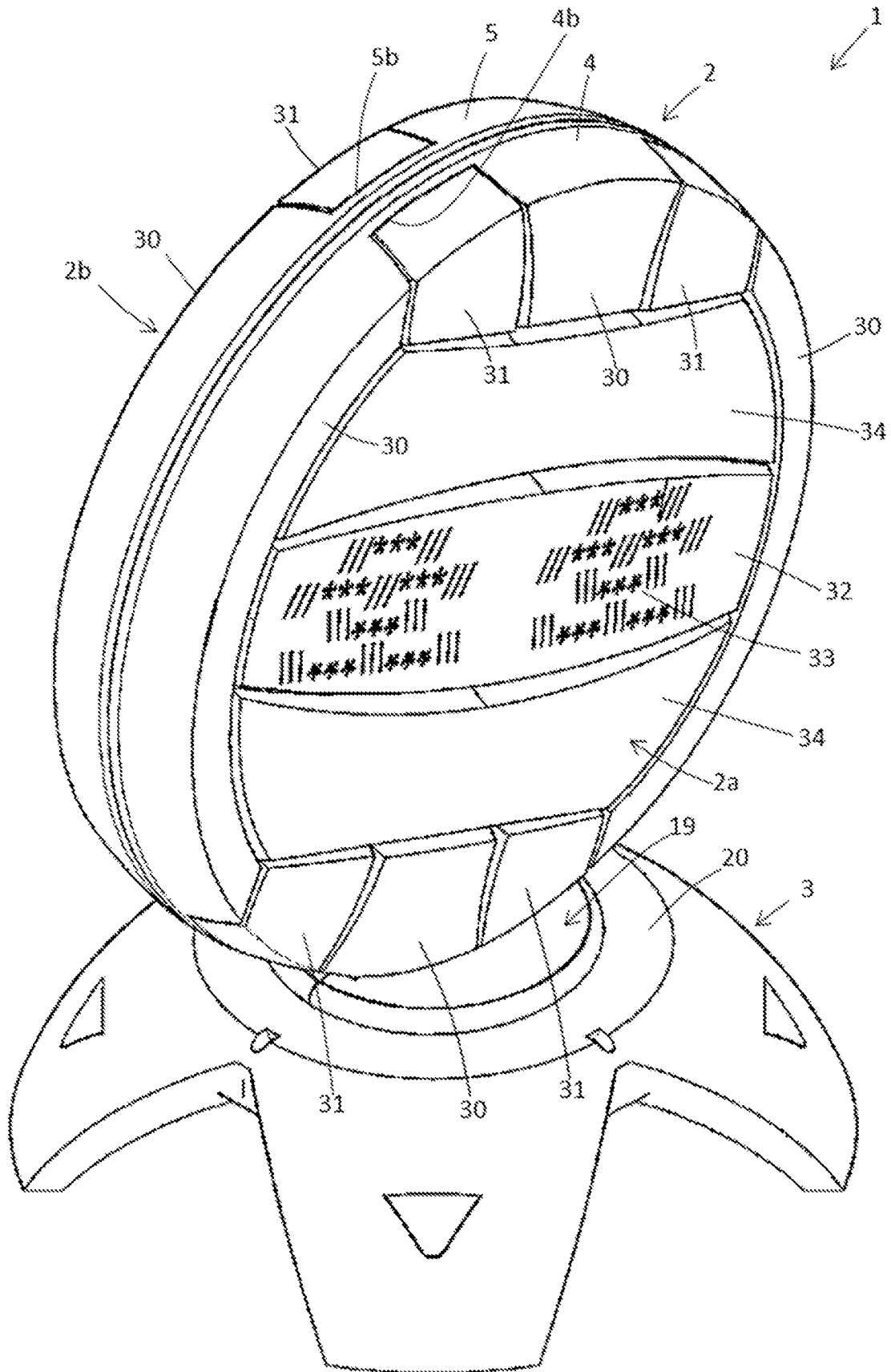
[Fig. 7]



[Fig. 8]



[Fig. 9]



INTERNATIONAL SEARCH REPORT

International application No.

PCT/FR2020/050515

A. CLASSIFICATION OF SUBJECT MATTER <i>A47G 33/00</i> (2006.01) According to International Patent Classification (IPC) or to both national classification and IPC		
B. FIELDS SEARCHED Minimum documentation searched (classification system followed by classification symbols) A47G; A63F; B44C Documentation searched other than minimum documentation to the extent that such documents are included in the fields searched Electronic data base consulted during the international search (name of data base and, where practicable, search terms used) EPO-Internal, WPI Data		
C. DOCUMENTS CONSIDERED TO BE RELEVANT		
Category*	Citation of document, with indication, where appropriate, of the relevant passages	Relevant to claim No.
X	JP 3001079 U (KAKO CO.) 16 August 1994 (1994-08-16)	1-4,8-11
Y	figure 17	5
Y	US 5816571 A (CHEN) 06 October 1998 (1998-10-06) figure 2	5
<input type="checkbox"/> Further documents are listed in the continuation of Box C. <input checked="" type="checkbox"/> See patent family annex.		
<p>* Special categories of cited documents:</p> <p>“A” document defining the general state of the art which is not considered to be of particular relevance</p> <p>“E” earlier application or patent but published on or after the international filing date</p> <p>“L” document which may throw doubts on priority claim(s) or which is cited to establish the publication date of another citation or other special reason (as specified)</p> <p>“O” document referring to an oral disclosure, use, exhibition or other means</p> <p>“P” document published prior to the international filing date but later than the priority date claimed</p> <p>“T” later document published after the international filing date or priority date and not in conflict with the application but cited to understand the principle or theory underlying the invention</p> <p>“X” document of particular relevance; the claimed invention cannot be considered novel or cannot be considered to involve an inventive step when the document is taken alone</p> <p>“Y” document of particular relevance; the claimed invention cannot be considered to involve an inventive step when the document is combined with one or more other such documents, such combination being obvious to a person skilled in the art</p> <p>“&” document member of the same patent family</p>		
Date of the actual completion of the international search 23 July 2020		Date of mailing of the international search report 03 August 2020
Name and mailing address of the ISA/EP European Patent Office p.b. 5818, Patentlaan 2, 2280 HV Rijswijk Netherlands Telephone No. (+31-70)340-2040 Facsimile No. (+31-70)340-3016		Authorized officer Longo dit Operti, T Telephone No.

INTERNATIONAL SEARCH REPORT
Information on patent family members

International application No.

PCT/FR2020/050515

Patent document cited in search report			Publication date (day/month/year)	Patent family member(s)	Publication date (day/month/year)
JP	3001079	U	16 August 1994	NONE	
US	5816571	A	06 October 1998	NONE	

RAPPORT DE RECHERCHE INTERNATIONALE

Demande internationale n°

PCT/FR2020/050515

A. CLASSEMENT DE L'OBJET DE LA DEMANDE INV. A47G33/00 ADD.		
Selon la classification internationale des brevets (CIB) ou à la fois selon la classification nationale et la CIB		
B. DOMAINES SUR LESQUELS LA RECHERCHE A PORTE Documentation minimale consultée (système de classification suivi des symboles de classement) A47G A63F B44C		
Documentation consultée autre que la documentation minimale dans la mesure où ces documents relèvent des domaines sur lesquels a porté la recherche		
Base de données électronique consultée au cours de la recherche internationale (nom de la base de données, et si cela est réalisable, termes de recherche utilisés) EPO-Internal, WPI Data		
C. DOCUMENTS CONSIDERES COMME PERTINENTS		
Catégorie*	Identification des documents cités, avec, le cas échéant, l'indication des passages pertinents	no. des revendications visées
X	JP 3 001079 U (KAKO CO.) 16 août 1994 (1994-08-16)	1-4,8-11
Y	figure 17 -----	5
Y	US 5 816 571 A (CHEN) 6 octobre 1998 (1998-10-06) figure 2 -----	5
<input type="checkbox"/> Voir la suite du cadre C pour la fin de la liste des documents <input checked="" type="checkbox"/> Les documents de familles de brevets sont indiqués en annexe		
* Catégories spéciales de documents cités:		
"A" document définissant l'état général de la technique, non considéré comme particulièrement pertinent "E" document antérieur, mais publié à la date de dépôt international ou après cette date "L" document pouvant jeter un doute sur une revendication de priorité ou cité pour déterminer la date de publication d'une autre citation ou pour une raison spéciale (telle qu'indiquée) "O" document se référant à une divulgation orale, à un usage, à une exposition ou tous autres moyens "P" document publié avant la date de dépôt international, mais postérieurement à la date de priorité revendiquée		"T" document ultérieur publié après la date de dépôt international ou la date de priorité et n'appartenant pas à l'état de la technique pertinent, mais cité pour comprendre le principe ou la théorie constituant la base de l'invention "X" document particulièrement pertinent; l'invention revendiquée ne peut être considérée comme nouvelle ou comme impliquant une activité inventive par rapport au document considéré isolément "Y" document particulièrement pertinent; l'invention revendiquée ne peut être considérée comme impliquant une activité inventive lorsque le document est associé à un ou plusieurs autres documents de même nature, cette combinaison étant évidente pour une personne du métier "&" document qui fait partie de la même famille de brevets
Date à laquelle la recherche internationale a été effectivement achevée 23 juillet 2020		Date d'expédition du présent rapport de recherche internationale 03/08/2020
Nom et adresse postale de l'administration chargée de la recherche internationale Office Européen des Brevets, P.B. 5818 Patentlaan 2 NL - 2280 HV Rijswijk Tel. (+31-70) 340-2040, Fax: (+31-70) 340-3016		Fonctionnaire autorisé Longo dit Operti, T

RAPPORT DE RECHERCHE INTERNATIONALE

Renseignements relatifs aux membres de familles de brevets

Demande internationale n°

PCT/FR2020/050515

Document brevet cité au rapport de recherche		Date de publication	Membre(s) de la famille de brevet(s)	Date de publication
JP 3001079	U	16-08-1994	AUCUN	

US 5816571	A	06-10-1998	AUCUN	
