



(12)发明专利

(10)授权公告号 CN 107461085 B

(45)授权公告日 2019.11.05

(21)申请号 201710639130.3

E05B 17/18(2006.01)

(22)申请日 2017.07.31

E05B 17/00(2006.01)

(65)同一申请的已公布的文献号

E05B 1/00(2006.01)

申请公布号 CN 107461085 A

(56)对比文件

(43)申请公布日 2017.12.12

CN 206041779 U,2017.03.22,

(73)专利权人 合肥初慕科技有限公司

CN 206302655 U,2017.07.04,

地址 230000 安徽省合肥市经济技术开发区翠微路北、松谷路东丽景碧雅花园剪春苑704

CN 106789103 A,2017.05.31,

CN 201616011 U,2010.10.27,

审查员 艾立明

(72)发明人 汪琦 汪泽维

(74)专利代理机构 北京联瑞联丰知识产权代理事务所(普通合伙) 11411

代理人 郑自群

(51)Int.Cl.

E05B 49/00(2006.01)

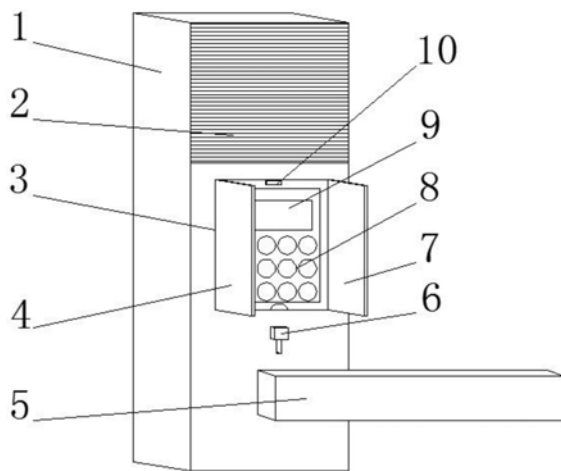
权利要求书1页 说明书3页 附图5页

(54)发明名称

一种节能环保的安防用锁具

(57)摘要

本发明公开了一种节能环保的安防用锁具，包括锁具箱体，所述锁具箱体的外侧上端设置有太阳能板，所述太阳能板的下端设置有输入窗口，所述输入窗口靠近太阳能板的一端设置有弹开杆，所述功能按键的左侧设置有左防窥门，且功能按键远离左防窥门的一侧设置有右防窥门，所述档杆远离功能按键的一端设置有把手，且档杆的内部设置有电热丝，所述太阳能板和电热丝为电连接，本发明的输入窗口两侧设置有防窥门，不仅可以防止不法分子偷窥密码组合，而且当阳光比较强烈时还可以防止眩光，方便密码的输入，本发明的把手内部设置有电热丝，当外界环境比较寒冷时，电热丝就会把把手外壳加热到适合温度，更人性化。



1. 一种节能环保的安防用锁具,包括锁具箱体(1),其特征在于:所述锁具箱体(1)的外侧上端设置有太阳能板(2),所述太阳能板(2)的下端设置有输入窗口(3),所述输入窗口(3)靠近太阳能板(2)的一端设置有弹开杆(10),所述弹开杆(10)的下端设置有显示屏(9),所述显示屏(9)远离弹开杆(10)的一端设置有功能按键(8),所述功能按键(8)的左侧设置有左防窥门(4),且功能按键(8)远离左防窥门(4)的一侧设置有右防窥门(7),所述功能按键(8)的下端设置有档杆(6),所述档杆(6)远离功能按键(8)的一端设置有把手(5),且档杆(6)的内部设置有电热丝(11),所述太阳能板(2)和电热丝(11)为电连接。

2. 根据权利要求1所述的一种节能环保的安防用锁具,其特征在于:所述锁具箱体(1)和太阳能板(2)通过胶体粘接的方式固定连接。

3. 根据权利要求1所述的一种节能环保的安防用锁具,其特征在于:所述锁具箱体(1)和输入窗口(3)通过螺纹钉旋合固定连接。

4. 根据权利要求1所述的一种节能环保的安防用锁具,其特征在于:所述输入窗口(3)和右防窥门(7)通过转轴转动连接。

5. 根据权利要求1所述的一种节能环保的安防用锁具,其特征在于:所述锁具箱体(1)和档杆(6)通过卡槽滑动连接。

6. 根据权利要求1所述的一种节能环保的安防用锁具,其特征在于:所述锁具箱体(1)和把手(5)通过转轴转动连接。

7. 根据权利要求1所述的一种节能环保的安防用锁具,其特征在于:所述输入窗口(3)和左防窥门(4)通过转轴转动连接。

8. 根据权利要求1所述的一种节能环保的安防用锁具,其特征在于:所述输入窗口(3)和显示屏(9)通过胶体粘接的方式固定连接。

9. 根据权利要求1所述的一种节能环保的安防用锁具,其特征在于:所述把手(5)为长方体结构。

## 一种节能环保的安防用锁具

### 技术领域

[0001] 本发明属于安防技术领域,具体涉及一种节能环保的安防用锁具。

### 背景技术

[0002] 安防用锁具是一种通过密码输入来控制电路或是芯片工作,从而控制机械开关的闭合,完成开锁、闭锁任务的电子产品,它的种类很多,有简易的电路产品,也有基于芯片的性价比较高的产品,现在应用较广的电子密码锁是以芯片为核心,通过编程来实现的,它是以单片机为核心,配以相应硬件电路,完成密码的设置、存贮、识别和显示、驱动电磁执行器并检测其驱动电流值、接收传感器送来的报警信号、发送数据等功能。

[0003] 然而现有的安防锁具在进行防盗的过程中仍然存在一些不合理的因素,现有的安防锁具在使用时:安防锁具基本用在室外,在输入密码时容易被不法分子看到,且当有阳光时,显示屏会反光也不方便密码的输入,现有的安防锁具在使用时,在寒冷的环境下,暴露在室外的安防锁具的把手特别冰凉,不够人性化,且现有的密码锁比较消耗能源。

### 发明内容

[0004] 本发明的目的在于提供一种节能环保的安防用锁具,以解决上述背景技术中提出的安防锁具基本用在室外,在输入密码时容易被不法分子看到,且当有阳光时,显示屏会反光也不方便密码的输入,现有的安防锁具在使用时,在寒冷的环境下,暴露在室外的安防锁具的把手特别冰凉,不够人性化,且现有的密码锁比较消耗能源的问题。

[0005] 为实现上述目的,本发明提供如下技术方案:一种节能环保的安防用锁具,包括锁具盒体,所述锁具盒体的外侧上端设置有太阳能板,所述太阳能板的下端设置有输入窗口,所述输入窗口靠近太阳能板的一端设置有弹开杆,所述弹开杆的下端设置有显示屏,所述显示屏远离弹开杆的一端设置有功能按键,所述功能按键的左侧设置有左防窥门,且功能按键远离左防窥门的一侧设置有右防窥门,所述功能按键的下端设置有档杆,所述档杆远离功能按键的一端设置有把手,且档杆的内部设置有电热丝,所述太阳能板和电热丝为电连接。

[0006] 优选的,所述锁具盒体和太阳能板通过胶体粘接的方式固定连接。

[0007] 优选的,所述锁具盒体和输入窗口通过螺纹钉旋合固定连接。

[0008] 优选的,所述输入窗口和右防窥门通过转轴转动连接。

[0009] 优选的,所述锁具盒体和档杆通过卡槽滑动连接。

[0010] 优选的,所述锁具盒体和把手通过转轴转动连接。

[0011] 优选的,所述输入窗口和左防窥门通过转轴转动连接。

[0012] 优选的,所述输入窗口和显示屏通过胶体粘接的方式固定连接。

[0013] 优选的,所述把手为长方体结构。

[0014] 与现有技术相比,本发明的有益效果是:

[0015] 1、本发明的输入窗口两侧设置有防窥门,不仅可以防止不法分子偷窥密码组合,

而且当阳光比较强烈时还可以防止眩光,方便密码的输入。

[0016] 2、本发明的把手内部设置有电热丝,当外界环境比较寒冷时,电热丝就会把把手外壳加热到适合温度,更人性化。

### 附图说明

[0017] 图1为本发明的立体结构示意图;

[0018] 图2为本发明的防窥门闭合正视结构示意图;

[0019] 图3为本发明的防窥门展开正视结构示意图;

[0020] 图4为本发明的把手竖剖面示意图;

[0021] 图5为本发明的弹开杆正视图;

[0022] 图6为本发明的弹开杆侧视图;

[0023] 图7为本发明的档杆侧视图;

[0024] 图8为本发明的档杆俯视图;

[0025] 图中:1-锁具盒体、2-太阳能板、3-输入窗口、4-左防窥门、5-把手、6-档杆、7-右防窥门、8-功能按键、9-显示屏、10-弹开杆、11-电热丝。

### 具体实施方式

[0026] 下面将结合本发明实施例中的附图,对本发明实施例中的技术方案进行清楚、完整地描述,显然,所描述的实施例仅仅是本发明一部分实施例,而不是全部的实施例。基于本发明中的实施例,本领域普通技术人员在没有做出创造性劳动前提下所获得的所有其他实施例,都属于本发明保护的范围。

[0027] 请参阅图1、图2、图3、图4、图5、图6、图7和图8,本发明提供如下技术方案:一种节能环保的安防用锁具,包括锁具盒体1,锁具盒体1的外侧上端设置有太阳能板2,太阳能板2的下端设置有输入窗口3,输入窗口3靠近太阳能板2的一端设置有弹开杆10,弹开杆10的下端设置有显示屏9,显示屏9远离弹开杆10的一端设置有功能按键8,功能按键8的左侧设置有左防窥门4,且功能按键8远离左防窥门4的一侧设置有右防窥门7,功能按键8的下端设置有档杆6,档杆6远离功能按键8的一端设置有把手5,且档杆6的内部设置有电热丝11,太阳能板2和电热丝11为电连接。

[0028] 本实施例中,优选的,锁具盒体1和太阳能板2通过胶体粘接的方式固定连接。

[0029] 本实施例中,优选的,锁具盒体1和输入窗口3通过螺纹钉旋合固定连接。

[0030] 本实施例中,优选的,输入窗口3和右防窥门7通过转轴转动连接。

[0031] 本实施例中,优选的,锁具盒体1和档杆6通过卡槽滑动连接。

[0032] 本实施例中,优选的,锁具盒体1和把手5通过转轴转动连接。

[0033] 本实施例中,优选的,输入窗口3和左防窥门4通过转轴转动连接。

[0034] 本实施例中,优选的,输入窗口3和显示屏9通过胶体粘接的方式固定连接。

[0035] 本实施例中,优选的,把手5为长方体结构。

[0036] 本发明的工作原理及使用流程:本发明安装好过后,首先检查本发明的安装固定以及安全防护,然后就可以使用了,使用时,将锁具盒体1和太阳能板2通过胶体粘接的方式固定连接好,将锁具盒体1和输入窗口3通过螺纹钉旋合固定连接好,将输入窗口3和右防窥

门7通过转轴转动连接好,将锁具盒体1和档杆6通过卡槽滑动连接好,将锁具盒体1和把手5通过转轴转动连接好,将输入窗口3和左防窥门4通过转轴转动连接好,将输入窗口3和显示屏9通过胶体粘接的方式固定连接好。

[0037] 然后,在准备输入密码开锁时,将档杆6向下按压,此时左防窥门4和右防窥门7被弹开杆10弹开,即可输入密码开锁,当天气比较寒冷时,把手5内部的电热丝11就会工作,将把手5的外壳加热到合适温度。

[0038] 尽管已经示出和描述了本发明的实施例,对于本领域的普通技术人员而言,可以理解在不脱离本发明的原理和精神的情况下可以对这些实施例进行多种变化、修改、替换和变型,本发明的范围由所附权利要求及其等同物限定。

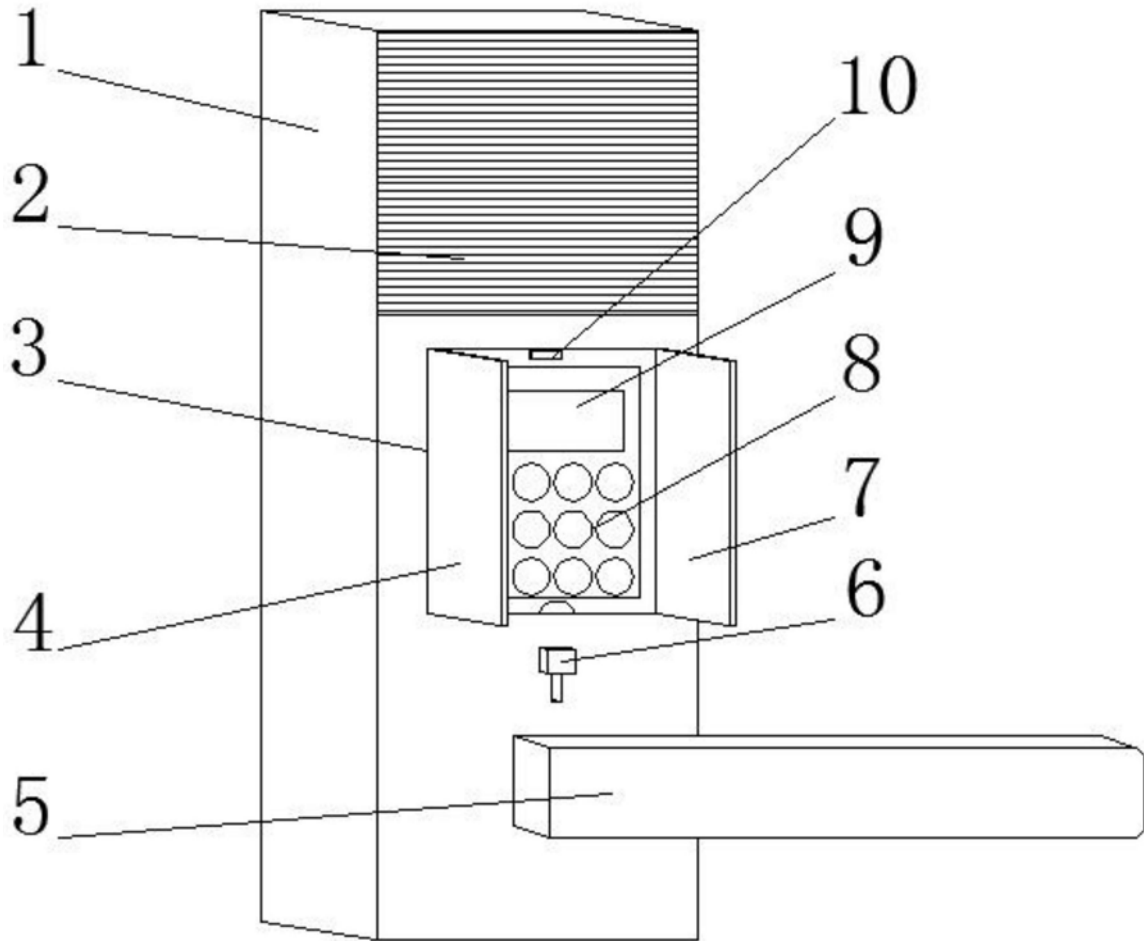


图1

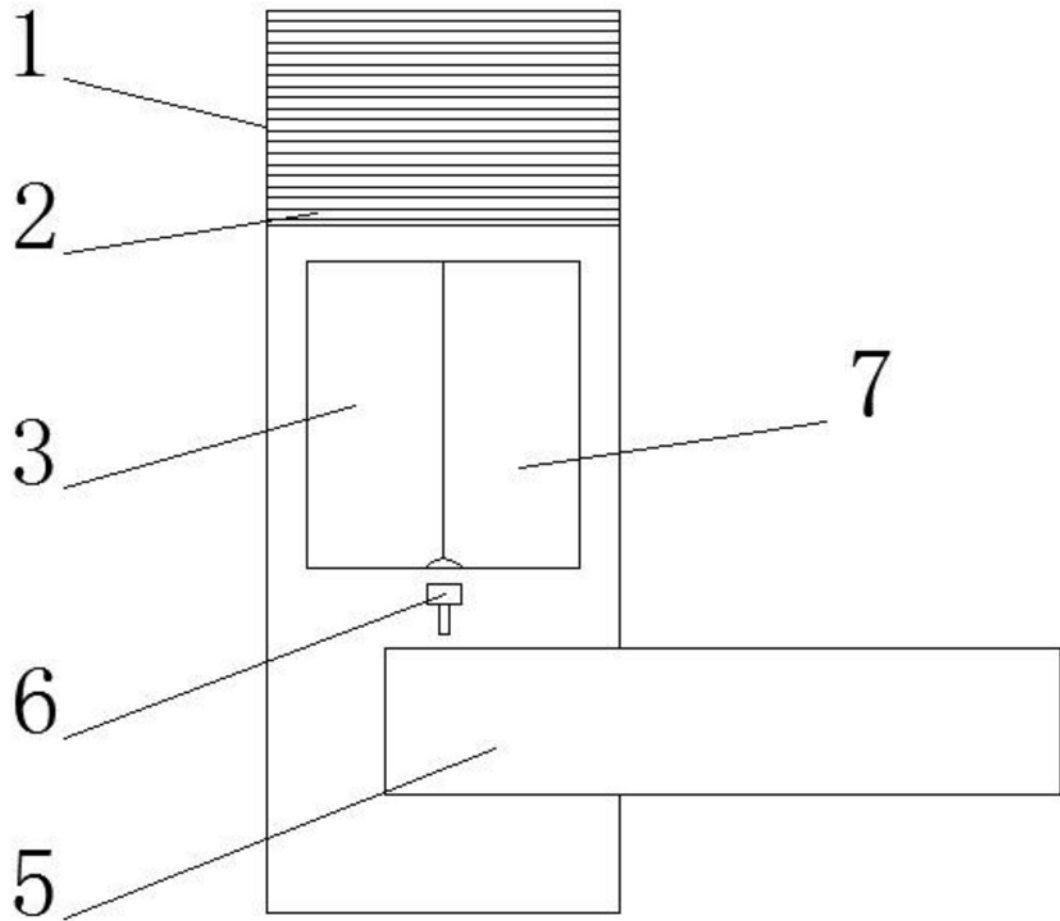


图2

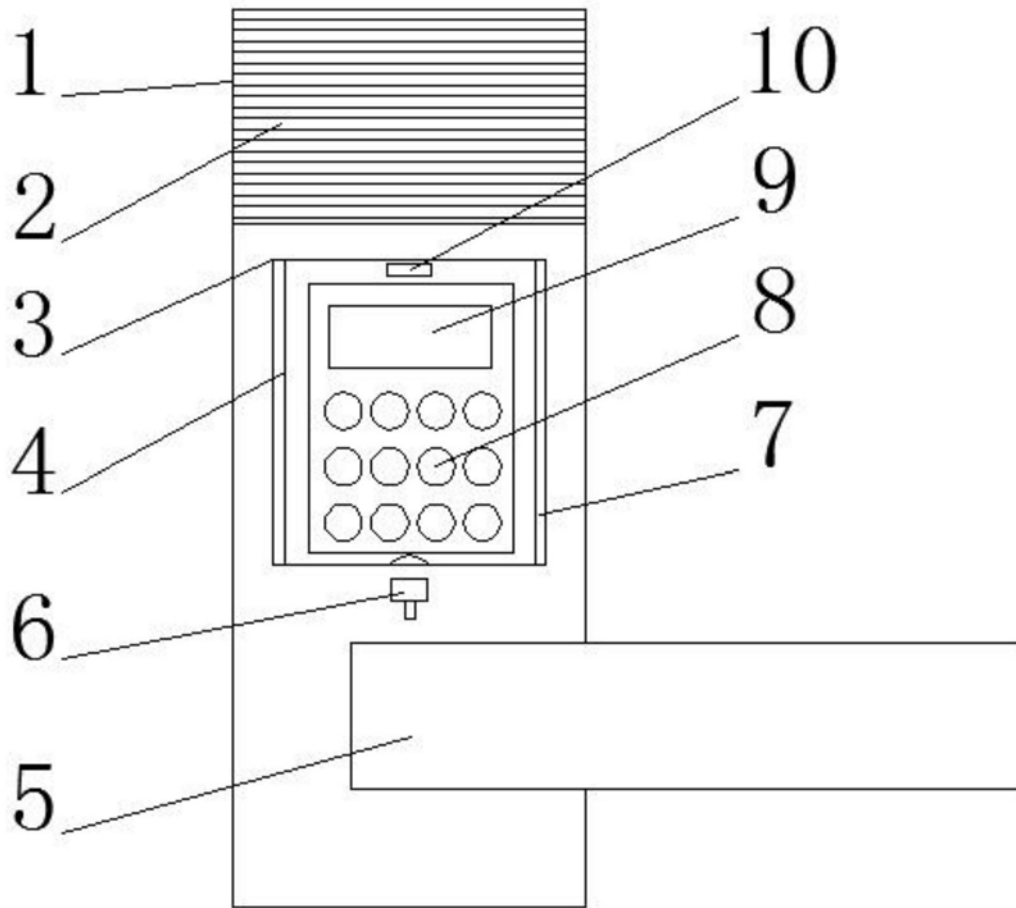


图3



图4

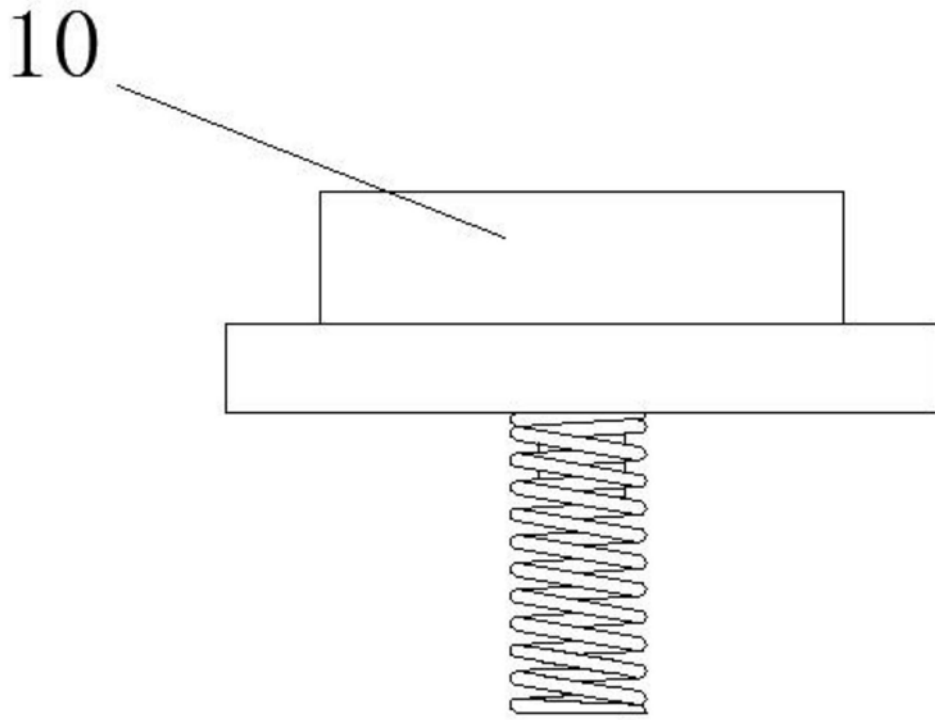


图5

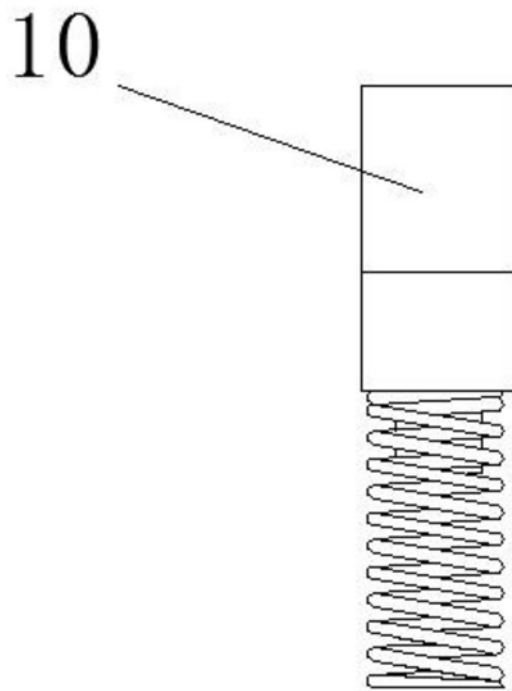


图6

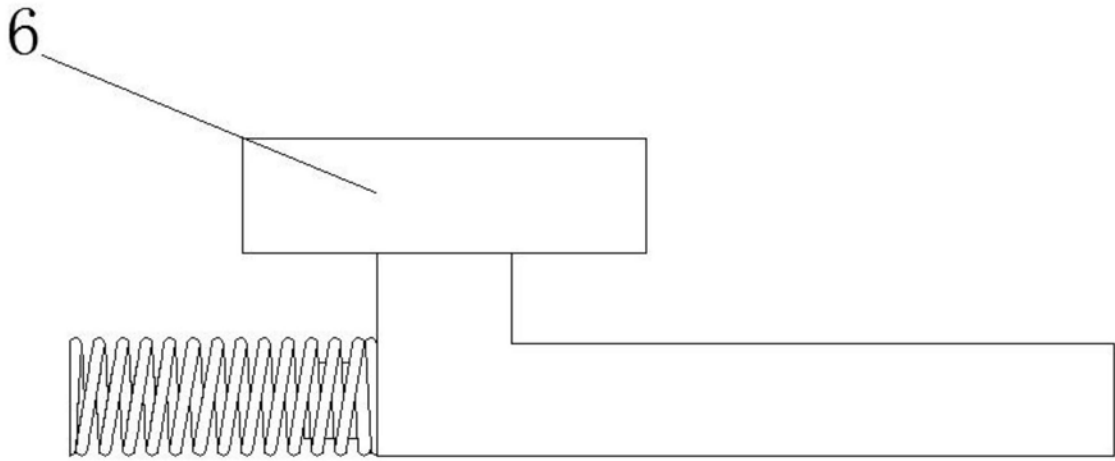


图7

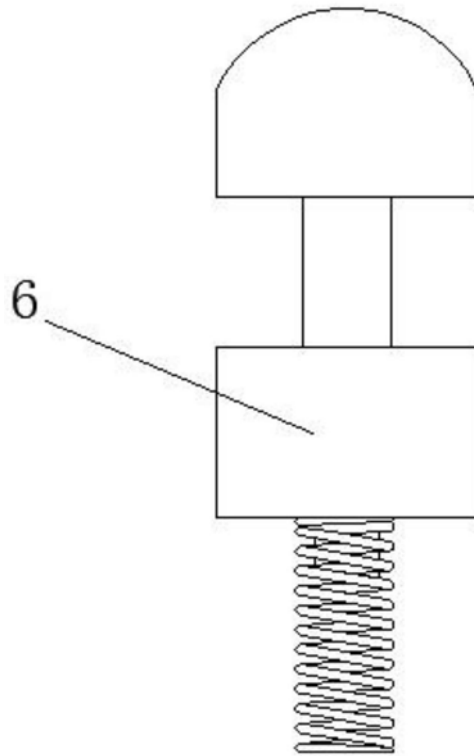


图8