



⑫ A **Terinzagelegging** ⑪ **8600662**

Nederland

⑲ NL

- 
- ⑤4 **Borstel voor het reinigen van het oppervlak van buisvormige lichamen.**
- ⑤1 Int.Cl<sup>4</sup>: B08B 9/02.
- ⑦1 Aanvrager: Wessel-Werk GmbH te Reichshof, Bondsrepubliek Duitsland.
- ⑦4 Gem.: Ir. Th.A.H.J. Smulders c.s.  
Vereenigde Octrooibureaux  
Nieuwe Parklaan 107  
2587 BP 's-Gravenhage.

- 
- ②1 Aanvraag Nr. 8600662.
- ②2 Ingediend 14 maart 1986.
- ③2 Voorrang vanaf 30 december 1985.
- ③3 Land van voorrang: Bondsrepubliek Duitsland (DE).
- ③1 Nummer van de voorrangsaanvraag: P 3546340 .
- ⑥2 - -

- 
- ④3 Ter inzage gelegd 16 juli 1987.

De aan dit blad gehechte stukken zijn een afdruk van de oorspronkelijk ingediende beschrijving met conclusie(s) en eventuele tekening(en).

---

Borstel voor het reinigen van het oppervlak van buisvormige lichamen.

De uitvinding heeft betrekking op een borstel voor het reinigen van het oppervlak van buisvormige lichamen, voorzien van een aansluitstomp voor een stofzuiger.

Voor het reinigen van buisvormige lichamen, zoals buizen, stangen of dergelijke zijn rechte en sikkelvormige afzuigborstels bekend. In veeteeltbedrijven, in de levensmiddelenindustrie alsmede in chemische bedrijven met een sterke stofontwikkeling - om slechts deze voorbeelden te noemen - is het schoonmaken van buizen, respectievelijk buisleidingen niet slechts om hygiënische redenen, doch in vele gevallen ook wegens de aanwezigheid van explosiegevaar een dringende noodzaak.

Aan de uitvinding ligt het probleem ten grondslag, een borstel van de genoemde soort te verschaffen, waarmee het oppervlak van betrekkelijk kleine, buisvormige lichamen, zoals bijvoorbeeld buizen van 20 tot 30 mm diameter, zoveel mogelijk in één enkele werkgang, optimaal kunnen worden gereinigd, waarbij tegelijkertijd stof en vuil weggezogen worden.

Dit probleem wordt volgens de uitvinding opgelost, doordat de aansluitstomp aan zijn van de stofzuiger af gekeerde einde een aangevormd cirkelboogvormig deel, alsmede een daartegenover gelegen, gelijksoortig, tegen de werking van een veer in om een as zwenkbaar, complementair deel bevat, dat een vergroting van de bekwijfde mogelijk maakt, en beide delen aan hun binnenzijde concentrisch uitstekende en op het buisoppervlak inwerkende borstels bevatten en wel zodanig, dat de hierdoor van het buisoppervlak losgemaakte deeltjes dóór een opening via de aansluitstomp worden weggezogen.

Bij voorkeur vormen de einden van de borstels een cirkel, waarvan de diameter grotendeels overeenkomt met de buitendiameter van het te reinigen, buisvormige lichaam. Voordelige nadere uitwerkingen volgens de uitvinding blijken uit de kenmerken van de conclusies 3 tot 6.

In hetgeen hieronder volgt wordt de uitvinding onder verwijzing naar de schematische tekening aan de hand van een voorbeeld nader beschreven.

Fig. 1 is een zijaanzicht van de uitgevonden borstel;

fig. 2 is een dwarsdoorsnede volgens de lijn II-II in fig. 1 met ingezette borstellijst;

fig. 3 is een langsdoorsnede van het gestrekte borstellichaam;

fig. 4 is een dwarsdoorsnede van het cirkelboogvormige deel met  
5 een geleiding voor het borstellichaam.

Uit fig. 1 blijkt een aansluitstomp (1) welke aan zijn van de (niet weergegeven) stofzuiger af gekeerde einde is voorzien van een aangevormd, cirkelboogvormig deel (2). Daartegenover ligt zijn gelijksoortige, complementaire deel (3), dat tegen de werking van een blad-  
10 veer (4) in zwenkbaar is om een as (5), zodat aldus de bekwijfde kan worden veranderd.

Beide delen (2, 3), welke in dwarsdoorsnede U-vormig uitgevoerd zijn, hebben aan hun binnenzijde concentrisch uitstekende en op het te reinigen oppervlak inwerkende borstels (6), zodanig dat de hierdoor van  
15 het buisoppervlak losgemaakte deeltjes dóór een opening (7) via de aansluitstomp (1) worden weggezogen. Daarbij vormen de einden van de borstels (6) een cirkel, waarvan de diameter grotendeels overeenkomt met de buitendiameter van het te reinigen, buisvormige lichaam.

De met de borstels (6) uitgeruste borstellijst (8) is buigzaam  
20 en door middel van een klinknagelverbinding aan de binnenzijde van de beide delen (2, 3) te bevestigen. In fig. 3 is de borstellijst (8) met de borstels (6) in gestrekte stand weergegeven. De borstellijst (8) kan ook uit elastisch materiaal, zoals rubber, bestaan. Voordelig is ook een materiaal uit rubber met koordinlegsel gebleken.

25 Het cirkelboogvormige deel (2) en het complementaire deel (3) daarvan kunnen aan hun binnenzijde zijn voorzien van geleidingen (9, 10). Wanneer de borstellijst (8) buigzaam is, kan deze tot aan een aanslag in de geleidingen (9), resp. (10) worden ingeschoven. Voor de borstellijst (8) verdient elastisch materiaal aanbeveling, wanneer deze in de  
30 geleidingen (9, 10) moet worden ingedrukt.

Om ervoor te zorgen dat de uitgevonden borstel het te reinigen oppervlak van een buis sneller en eenvoudiger kan omvatten, is zowel het cirkelboogvormige deel (2) als het ten opzichte daarvan complementaire deel (3) elk voorzien van een inschuifafschuining (11). Hierdoor kan het  
35 complementaire deel (3) gemakkelijker worden gespreid, dat wil zeggen dat de bekwijfde groter wordt en de borstel gemakkelijker loodrecht

ten opzichte van de buislansrichting opgedrukt kan worden. Dit betekent, dat de buis dóór de borstel heenreikt en over een breedte overeenkomstig de breedte van de er tegenaan liggende borstels (6) volledig door die borstels wordt omgeven, aangezien de bladveer (4) het complementaire  
5 deel (3) voortdurend in de richting naar het deel (2) tracht te drukken. Bij deze induwergang is het voordelig gebleken, wanneer de inschuif-  
afschuiningen (11) aan de kopzijde elk zijn voorzien van een afronding  
(12).

Met de beschreven borstel kunnen buisdiameters van 20 tot 30 mm  
10 en met de eerstvolgende grotere uitvoeringsvorm van 30 tot 40 mm buis-  
diameter optimaal worden gereinigd.

Bij de borstellijst (8) kan het bestekmateriaal - in de voor-  
gaande beschrijving de borstels (6) - naargelang van de vervuilingsgraad  
en de aanhechting van vuil bestaan uit fosforbrons tot natuurhaar. Niet  
15 zonder invloed op de wijze van uitrusting zijn ook het materiaal van  
het te reinigen oppervlak alsmede het reinigingsmiddel zelf.

Teneinde bij het inleggen van de borstellijst (8) een centrale  
plaatsing aan de binnenzijde van de delen (2, 3) veilig te stellen, is  
op doelmatige wijze voorzien in ribben (13) of in kleine stiften, waar-  
20 tussen de borstellijst (8) verloopt en totaan het voltooiën van de vaste  
klinkwerkgang vastgehouden wordt.

De reinigingsbeweging van de borstel geschiedt in hoofdzaak  
evenwijdig aan de buislansrichting of - met andere woorden - zodanig,  
dat de aansluitstomp (1) loodrecht daarop staat. De door de borstels  
25 (6) van het buisoppervlak losgemaakte deeltjes van stof, vuil of der-  
gelijke, worden dóór de opening (7) via de aansluitstomp (1) weggezogen.

C O N C L U S I E S

1. Borstel voor het reinigen van het oppervlak van buisvormige lichamen, voorzien van een aansluitstomp voor een stofzuiger, met het kenmerk, dat de aansluitstomp (1) aan zijn van de stofzuiger af gekeerde einde is voorzien van een aangevormd, cirkelboogvormig deel  
5 (2), alsmede van een daartegenover gelegen, gelijksoortig, tegen de werking van een veer (4) in om een as (5) zwenkbaar, complementair deel (3), dat een vergroting van de bekwijde mogelijk maakt, waarbij beide delen (2, 3) aan hun binnenzijde concentrisch uitstekende en op het buisoppervlak inwerkende borstels (6) bevatten, e.e.a. zodanig, dat de daar-  
10 door van het buisoppervlak losgemaakte deeltjes dóór een opening (7) via de aansluitstomp (1) weggezogen worden.
2. Borstel volgens conclusie 1, met het kenmerk, dat de einden van de borstels (6) een cirkel vormen, waarvan de diameter grotendeels overeenkomt met de buitendiameter van  
15 het te reinigen, buisvormige lichaam.
3. Borstel volgens conclusies 1 en 2, met het kenmerk, dat de borstellijst (8) buigzaam is en door middel van een klinknagelverbinding aan de binnenzijde van de beide delen (2, 3) te bevestigen is (fig. 2).
- 20 4. Borstel volgens conclusies 1 en 2, met het kenmerk, dat de beide delen (2, 3) aan hun binnenzijde zijn voorzien van geleidingen (9, 10), waarin een buigzame borstellijst kan worden ingeschoven of een elastische borstellijst in te drukken is (fig. 4).
- 25 5. Borstel volgens één of een aantal der conclusies 1 tot 4, met het kenmerk, dat zowel het deel (2) als ook het ten opzichte daarvan complementaire deel (3) elk zijn voorzien van een inschuifafschuining (11).
6. Borstel volgens conclusie 5,  
30 met het kenmerk, dat de inschuifafschuiningen (11) aan hun kopzijde zijn voorzien van een afronding (12).

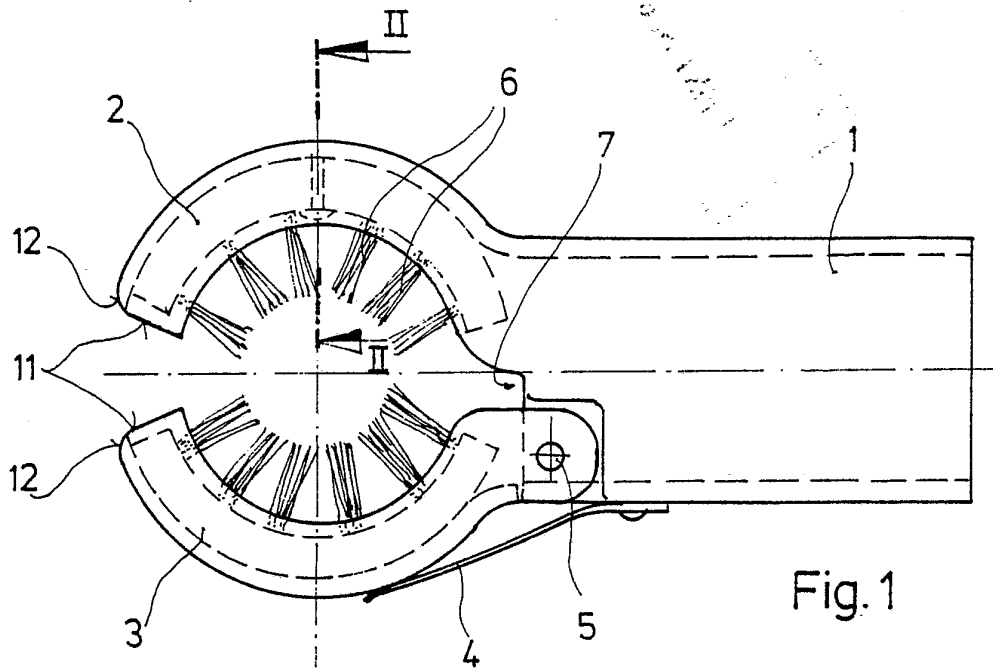


Fig. 1

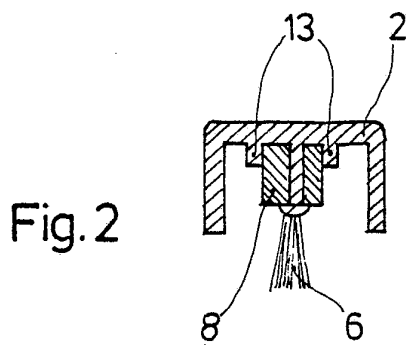


Fig. 2

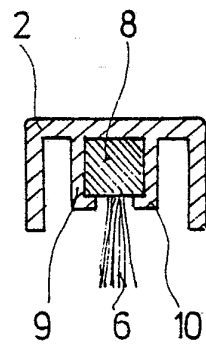


Fig. 4

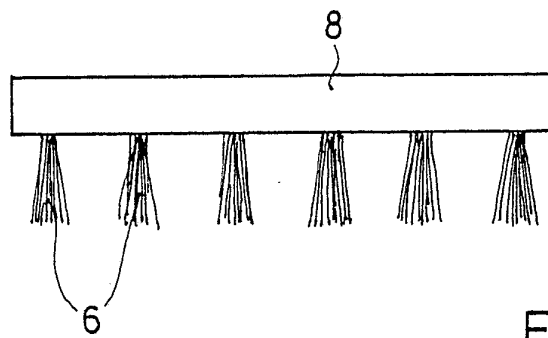


Fig. 3