



(12) 实用新型专利

(10) 授权公告号 CN 201617411 U

(45) 授权公告日 2010. 11. 03

(21) 申请号 200920292953. 4

(22) 申请日 2009. 12. 15

(73) 专利权人 张卉蓉

地址 225300 江苏省泰州市迎春东路 9 号泰州中学

(72) 发明人 张卉蓉

(51) Int. Cl.

A47B 39/02 (2006. 01)

A47C 7/40 (2006. 01)

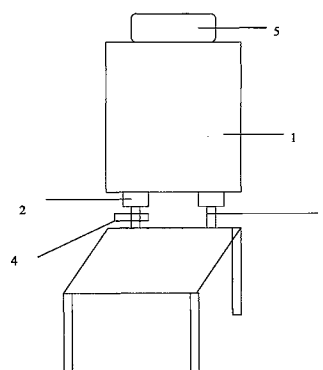
权利要求书 1 页 说明书 1 页 附图 1 页

(54) 实用新型名称

可调节的椅子

(57) 摘要

可调节的椅子,其特征在于:椅背底部连接粗杆,粗杆套在细杆上,细杆上设置固定螺丝,椅背顶部固定连接设置靠枕。本实用新型的有益效果是:椅背高度可调节,能够满足不同身高的学生使用。



1. 可调节的椅子,其特征在于:椅背底部连接粗杆,粗杆套在细杆上,细杆上设置固定螺丝,椅背顶部固定连接设置靠枕。

可调节的椅子

技术领域

[0001] 本实用新型涉及一种学习用品,是一种可调节的椅子。

背景技术

[0002] 一般学校的椅子的靠背都是不可调高度的,不能适应各种身高的学生使用。

实用新型内容

[0003] 本实用新型的目的就是要解决一般学校的椅子的靠背都是不可调高度的,不能适应各种身高的学生使用的问题,提供一种可调节的椅子。

[0004] 本实用新型采用的技术方案是:可调节的椅子,其特征在于:椅背底部连接粗杆,粗杆套在细杆上,细杆上设置固定螺丝,椅背顶部固定连接设置靠枕。

[0005] 本实用新型的有益效果是:椅背高度可调节,能够满足不同身高的学生使用。

附图说明

[0006] 下面结合附图和实施例对本实用新型作进一步详细说明。

[0007] 图为本实用新型的结构示意图。

[0008] 图中:1、椅背,2、粗杆,3、细杆,4、固定螺丝,5、靠枕。

具体实施方式

[0009] 如图,可调节的椅子,其特征在于:椅背 1 底部连接粗杆 2,粗杆套在细杆 3 上,细杆上设置固定螺丝 4,椅背顶部固定连接设置靠枕 5。

[0010] 粗杆套在细杆上,细杆可以在粗杆上滑动,需要固定时将固定螺丝拧紧即可将细杆与粗杆拧紧,这种结构可以随时调整椅背高度。靠枕可以用来休息。

