



# (12) 实用新型专利

(10) 授权公告号 CN 203074764 U

(45) 授权公告日 2013. 07. 24

(21) 申请号 201320073135. 1

(22) 申请日 2013. 02. 16

(73) 专利权人 徐凌云

地址 257000 山东省东营市胜利油田胜南社  
区机厂卫生院

(72) 发明人 徐凌云 魏娟

(51) Int. Cl.

A61B 13/00 (2006. 01)

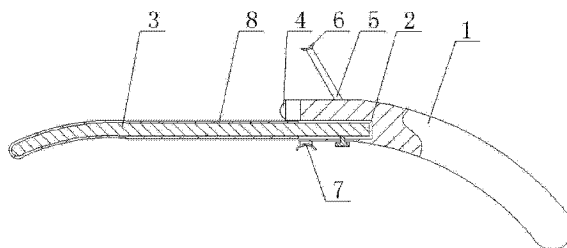
权利要求书1页 说明书2页 附图1页

## (54) 实用新型名称

内科检查用压舌板

## (57) 摘要

本实用新型公开了一种内科检查用压舌板，包括弧形手柄，所述手柄的端部设有插槽，所述插槽内插接有板体，所述板体具有弯曲的弧形端，所述手柄靠近所述板体的一端设有照明装置，所述手柄上设有用于扩张口腔的口腔扩张装置。本实用新型结构简单，能协助患者扩张口腔，视野清晰，方便医生操作，减轻了医生的负担。



1. 内科检查用压舌板,包括弧形手柄,其特征在于:所述手柄的端部设有插槽,所述插槽内插接有板体,所述板体具有弯曲的弧形端,所述手柄靠近所述板体的一端设有照明装置,所述手柄上设有用于扩张口腔的口腔扩张装置。

2. 根据权利要求1所述的内科检查用压舌板,其特征在于:所述口腔扩张装置包括设置在手柄上方并与所述手柄倾斜设置的弹性杆,所述弹性杆的端部设有上颚托,所述手柄下方设有与所述上颚托相对应的下颚托。

3. 根据权利要求1所述的内科检查用压舌板,其特征在于:所述板体上套设有硅胶套。

## 内科检查用压舌板

### 技术领域

[0001] 本实用新型涉及一种医疗器械,具体的讲是一种内科检查用压舌板。

### 背景技术

[0002] 目前,在临床上,内科医生对病人用于检查治疗口腔疾病或对喉部进行检查治疗时经常使用的器具为压舌板,在检查治疗时尤其是光线微弱时需要通过手电筒等冷光源来帮助照明。内科医生所使用的一般是木制或竹制的压舌板,使用时医生通过压舌板对舌头进行下压,从而方便检查周围器官及组织的病变。为了能够看清口腔内部及喉部,经常需要在医生的头部配备照明工具,这样使用很不方便,增加了医生的负担。由于现有的压舌板一般手柄与板体在一条直线上,这样用手拿取手柄,容易遮挡视线,从而影响医生的检查,影响治疗效果。另外,有些患者不易配合检查,为了能够看清口腔内部及喉部,医生仅仅使用压舌板无法扩张患者的口腔,而强行分开容易损坏牙齿,不仅给患者带来了痛苦,也增加了医生的工作难度。

### 实用新型内容

[0003] 本实用新型的目的就是针对现有技术存在的缺陷,提供一种结构简单,能协助患者扩张口腔,视野清晰,方便医生操作,能减轻医生负担的内科检查用压舌板。

[0004] 其技术方案是:内科检查用压舌板,包括弧形手柄,所述手柄的端部设有插槽,所述插槽内插接有板体,所述板体具有弯曲的弧形端,所述手柄靠近所述板体的一端设有照明装置,所述手柄上设有用于扩张口腔的口腔扩张装置。

[0005] 所述口腔扩张装置包括设置在手柄上方并与所述手柄倾斜设置的弹性杆,所述弹性杆的端部设有上颞托,所述手柄下方设有与所述上颞托相对应的下颞托。

[0006] 所述板体上套设有硅胶套。

[0007] 采用了上述技术方案后,本实用新型取得的有益效果是:本实用新型结构简单,能协助患者扩张口腔,视野清晰,方便医生操作,减轻了医生的负担。

### 附图说明

[0008] 图1是本实用新型实施例的结构示意图。

### 具体实施方式

[0009] 如图1所示,内科检查用压舌板,包括弧形手柄1,所述手柄1的端部设有插槽2,所述插槽2内插接有板体3,所述板体3具有弯曲的弧形端,所述手柄1靠近所述板体3的一端设有照明装置4,所述手柄1上设有用于扩张口腔的口腔扩张装置。

[0010] 所述口腔扩张装置包括设置在手柄1上方并与所述手柄1倾斜设置的弹性杆5,所述弹性杆5的端部设有上颞托6,所述手柄1下方设有与所述上颞托6相对应的下颞托7。

[0011] 所述板体3上套设有硅胶套8。过硅胶套8不仅可方便快速的对患者进行检查,无

需更换板体 3,只需更换硅胶套 8 即可,降低了成本,而且硅胶套 8 可对舌部起到保护作用,使患者感觉舒适。

[0012] 使用时,手持手柄 1,将板体 3 伸入口腔,将上颚托 6 与上牙接触,并使下颚托 7 放置在下牙上,这样通过弹性杆 5 可对口腔进行扩张,并防止损伤牙齿,减轻了患者的痛苦,方便医生操作。由于将手柄 1 设置为弧形结构,这样可以防止医生的手部遮挡视线,有效扩大了医生的视野,从而能准确诊断;而板体 3 具有弯曲的弧形端,更适合口腔的生理特点,便于对舌部施力,并且可清楚的观察口腔内部及喉部,方便医生观察。

[0013] 本实用新型结构简单,能协助患者扩张口腔,视野清晰,方便医生操作,减轻了医生的负担。

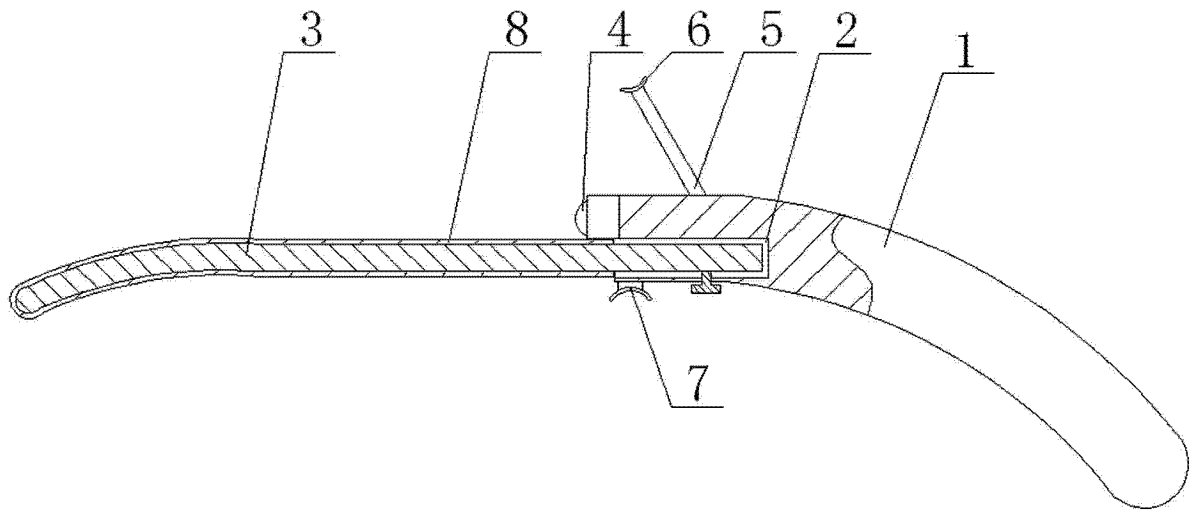


图 1