



(12) 实用新型专利

(10) 授权公告号 CN 220080657 U

(45) 授权公告日 2023. 11. 24

(21) 申请号 202321508588.2

(22) 申请日 2023.06.14

(73) 专利权人 海南众汇建设工程有限公司
地址 570100 海南省海口市龙华区华锦苑
吉祥阁13层135室

(72) 发明人 吴贻权 庞成益

(74) 专利代理机构 成都环泰专利代理事务所
(特殊普通合伙) 51242
专利代理师 王军强

(51) Int. Cl.
E04F 21/08 (2006.01)

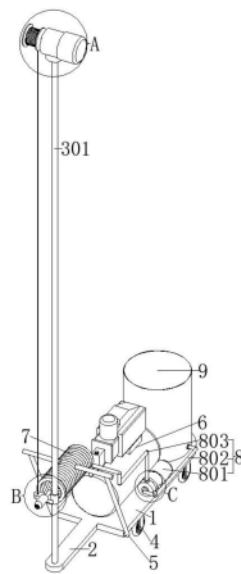
权利要求书1页 说明书3页 附图4页

(54) 实用新型名称

一种房屋装修用喷漆装置

(57) 摘要

本实用新型公开了一种房屋装修用喷漆装置,包括喷漆装置底板,所述喷漆装置底板的前端固定安装有前沿固定条,所述前沿固定条上表面靠近前端的位置固定安装有升降喷头机构,所述喷漆装置底板下表面靠近四角的位置固定安装有万向轮,所述喷漆装置底板侧面靠近前端的位置活动安装有活动推拉杆,所述喷漆装置底板的上表面固定安装有空气压缩机,所述升降喷头机构与空气压缩机之间固定连接有伸缩管,所述喷漆装置底板上表面靠近一侧的位置固定安装有抽液机构。本实用新型所述的一种房屋装修用喷漆装置,通过升降喷头机构与抽液机构配合空气压缩机、伸缩管与装修漆桶可以自动升降对房屋墙壁进行喷漆,房屋装修喷漆过程更加简单快捷。



CN 220080657 U

1. 一种房屋装修用喷漆装置,其特征在于:包括喷漆装置底板(1),所述喷漆装置底板(1)的前端固定安装有前沿固定条(2),所述前沿固定条(2)上表面靠近前端的位置固定安装有升降喷头机构(3),所述喷漆装置底板(1)下表面靠近四角的位置固定安装有万向轮(4),所述喷漆装置底板(1)侧面靠近前端的位置活动安装有活动推拉杆(5),所述喷漆装置底板(1)的上表面固定安装有空气压缩机(6),所述升降喷头机构(3)与空气压缩机(6)之间固定连接,所述喷漆装置底板(1)上表面靠近一侧的位置固定安装有抽液机构(8),所述喷漆装置底板(1)上表面靠近后端的位置固定安装有装修漆桶(9),所述抽液机构(8)与伸缩管(7)后端固定连接,所述抽液机构(8)与装修漆桶(9)的下端固定连接。

2. 根据权利要求1所述的一种房屋装修用喷漆装置,其特征在于:所述升降喷头机构(3)包括滑杆(301)、电动马达(302)、收卷盘(303)、滑套(304)、钢丝绳(305)与喷漆头(306)。

3. 根据权利要求2所述的一种房屋装修用喷漆装置,其特征在于:所述滑杆(301)固定安装于前沿固定条(2)上表面靠近前端的位置,所述电动马达(302)固定安装于滑杆(301)的上端,所述收卷盘(303)固定安装于电动马达(302)的转动轴前端。

4. 根据权利要求3所述的一种房屋装修用喷漆装置,其特征在于:所述滑套(304)套设于滑杆(301)的外侧,所述钢丝绳(305)上端套设于收卷盘(303)的外侧,所述钢丝绳(305)的下端与滑套(304)固定连接,所述滑套(304)上表面位于钢丝绳(305)与滑杆(301)之间的位置嵌入固定安装有喷漆头(306),所述喷漆头(306)的后端与伸缩管(7)的前端固定连接。

5. 根据权利要求1所述的一种房屋装修用喷漆装置,其特征在于:所述抽液机构(8)包括抽液泵(801)、一号连接管(802)与二号连接管(803)。

6. 根据权利要求5所述的一种房屋装修用喷漆装置,其特征在于:所述抽液泵(801)固定安装于喷漆装置底板(1)上表面且靠近一侧的位置。

7. 根据权利要求6所述的一种房屋装修用喷漆装置,其特征在于:所述一号连接管(802)的前端与抽液泵(801)进料接口固定连接,所述一号连接管(802)的后端与装修漆桶(9)下端固定连接,所述二号连接管(803)的前端与伸缩管(7)的后端固定连接,所述二号连接管(803)的后端与抽液泵(801)出料接口固定连接。

一种房屋装修用喷漆装置

技术领域

[0001] 本实用新型涉及装修喷漆装置结构技术领域,特别涉及一种房屋装修用喷漆装置。

背景技术

[0002] 装修漆一般是指用于室内装修的墙面内墙乳胶漆、装修木器漆,包括新兴的水性木器漆,喷涂通过喷枪或碟式雾化器,借助于压力或离心力,分散成均匀而微细的雾滴,施涂于被涂物表面的涂装方法,可分为空气喷涂、无空气喷涂、静电喷涂以及上述基本喷涂形式的各种派生的方式,如大流量低压力雾化喷涂、热喷涂、自动喷涂、多组喷涂等。

[0003] 现有的房屋装修用喷漆装置在使用时存在一定的弊端,传统喷漆装置使用时,手握喷枪对房屋墙体进行喷涂,来回频繁对墙壁进行喷漆时过于麻烦,且需要使用人字梯,使得房屋装修不够简单方便。

实用新型内容

[0004] 本实用新型的主要目的在于提供一种房屋装修用喷漆装置,可以有效解决背景技术中的问题。

[0005] 为实现上述目的,本实用新型采取的技术方案为:

[0006] 一种房屋装修用喷漆装置,包括喷漆装置底板,所述喷漆装置底板的前端固定安装有前沿固定条,所述前沿固定条上表面靠近前端的位置固定安装有升降喷头机构,所述喷漆装置底板下表面靠近四角的位置固定安装有万向轮,所述喷漆装置底板侧面靠近前端的位置活动安装有活动推拉杆,所述喷漆装置底板上表面固定安装有空气压缩机,所述升降喷头机构与空气压缩机之间固定连接,所述喷漆装置底板上表面靠近一侧的位置固定安装有抽液机构,所述喷漆装置底板上表面靠近后端的位置固定安装有装修漆桶,所述抽液机构与伸缩管后端固定连接,所述抽液机构与装修漆桶的下端固定连接。

[0007] 优选的,所述升降喷头机构包括滑杆、电动马达、收卷盘、滑套、钢丝绳与喷漆头。

[0008] 优选的,所述滑杆固定安装于前沿固定条上表面靠近前端的位置,所述电动马达固定安装于滑杆的上端,所述收卷盘固定安装于电动马达的转动轴前端。

[0009] 优选的,所述滑套套设于滑杆的外侧,所述钢丝绳上端套设于收卷盘的外侧,所述钢丝绳的下端与滑套固定连接,所述滑套上表面位于钢丝绳与滑杆之间的位置嵌入固定安装有喷漆头,所述喷漆头的后端与伸缩管的前端固定连接。

[0010] 优选的,所述抽液机构包括抽液泵、一号连接管与二号连接管。

[0011] 优选的,所述抽液泵固定安装于喷漆装置底板上表面且靠近一侧的位置。

[0012] 优选的,所述一号连接管的前端与抽液泵进料接口固定连接,所述一号连接管的后端与装修漆桶下端固定连接,所述二号连接管的前端与伸缩管的后端固定连接,所述二号连接管的后端与抽液泵出料接口固定连接。

[0013] 与现有技术相比,本实用新型具有如下有益效果:

[0014] 本实用新型中,通过设置的升降喷头机构、空气压缩机、伸缩管、抽液机构与装修漆桶,升降喷头机构与抽液机构配合空气压缩机、伸缩管与装修漆桶可以自动升降对房屋墙壁进行喷漆,房屋装修喷漆过程更加简单快捷,操作过程更加方便,有利于房屋的装修。

附图说明

[0015] 图1为本实用新型一种房屋装修用喷漆装置的整体结构示意图;

[0016] 图2为本实用新型一种房屋装修用喷漆装置的图1中A部分放大示意图;

[0017] 图3为本实用新型一种房屋装修用喷漆装置的图1中B部分放大示意图;

[0018] 图4为本实用新型一种房屋装修用喷漆装置的图1中C部分放大示意图。

[0019] 图中:1、喷漆装置底板;2、前沿固定条;3、升降喷头机构;301、滑杆;302、电动马达;303、收卷盘;304、滑套;305、钢丝绳;306、喷漆头;4、万向轮;5、活动推拉杆;6、空气压缩机;7、伸缩管;8、抽液机构;801、抽液泵;802、一号连接管;803、二号连接管;9、装修漆桶。

具体实施方式

[0020] 为使本实用新型实现的技术手段、创作特征、达成目的与功效易于明白了解,下面结合具体实施方式,进一步阐述本实用新型。

[0021] 如图1-4所示,一种房屋装修用喷漆装置,包括喷漆装置底板1,喷漆装置底板1的前端固定安装有前沿固定条2,前沿固定条2上表面靠近前端的位置固定安装有升降喷头机构3,喷漆装置底板1下表面靠近四角的位置固定安装有万向轮4,喷漆装置底板1侧面靠近前端的位置活动安装有活动推拉杆5,喷漆装置底板1的上表面固定安装有空气压缩机6,升降喷头机构3与空气压缩机6之间固定连接有伸缩管7,喷漆装置底板1上表面靠近一侧的位置固定安装有抽液机构8,喷漆装置底板1上表面靠近后端的位置固定安装有装修漆桶9,抽液机构8与伸缩管7后端固定连接,抽液机构8与装修漆桶9的下端固定连接,升降喷头机构3与抽液机构8配合空气压缩机6、伸缩管7与装修漆桶9可以自动升降对房屋墙壁进行喷漆,房屋装修喷漆过程更加简单快捷,操作过程更加方便,有利于房屋的装修;

[0022] 升降喷头机构3包括滑杆301、电动马达302、收卷盘303、滑套304、钢丝绳305与喷漆头306;滑杆301固定安装于前沿固定条2上表面靠近前端的位置,电动马达302固定安装于滑杆301的上端,收卷盘303固定安装于电动马达302的转动轴前端;滑套304套设于滑杆301的外侧,钢丝绳305上端套设于收卷盘303的外侧,钢丝绳305的下端与滑套304固定连接,滑套304上表面位于钢丝绳305与滑杆301之间的位置嵌入固定安装有喷漆头306,喷漆头306的后端与伸缩管7的前端固定连接;抽液机构8包括抽液泵801、一号连接管802与二号连接管803;抽液泵801固定安装于喷漆装置底板1上表面且靠近一侧的位置;一号连接管802的前端与抽液泵801进料接口固定连接,一号连接管802的后端与装修漆桶9下端固定连接,二号连接管803的前端与伸缩管7的后端固定连接,二号连接管803的后端与抽液泵801出料接口固定连接。

[0023] 需要说明的是,本实用新型为一种房屋装修用喷漆装置,在使用时,向装修漆桶9内部倒入装修漆料,在升降喷头机构3与抽液机构8中,抽液泵801通过一号连接管802与二号连接管803将,将装修漆桶9内部的装修漆料抽到伸缩管7内,通过空气压缩机6将装修漆料推到伸缩管7的前端,通过喷漆头306喷出,电动马达302可以带动收卷盘303旋转,收放钢

丝绳305,带动滑套304沿着滑杆301外侧进行升降,手握活动推拉杆5,可通过万向轮4推动喷漆装置移动,升降喷头机构3与抽液机构8配合空气压缩机6、伸缩管7与装修漆桶9可以自动升降对房屋墙壁进行喷漆,房屋装修喷漆过程更加简单快捷,操作过程更加方便,有利于房屋的装修。

[0024] 以上显示和描述了本实用新型的基本原理和主要特征和本实用新型的优点。本行业的技术人员应该了解,本实用新型不受上述实施例的限制,上述实施例和说明书中描述的只是说明本实用新型的原理,在不脱离本实用新型精神和范围的前提下,本实用新型还会有各种变化和改进,这些变化和改进都落入要求保护的本实用新型范围内。本实用新型要求保护范围由所附的权利要求书及其等效物界定。

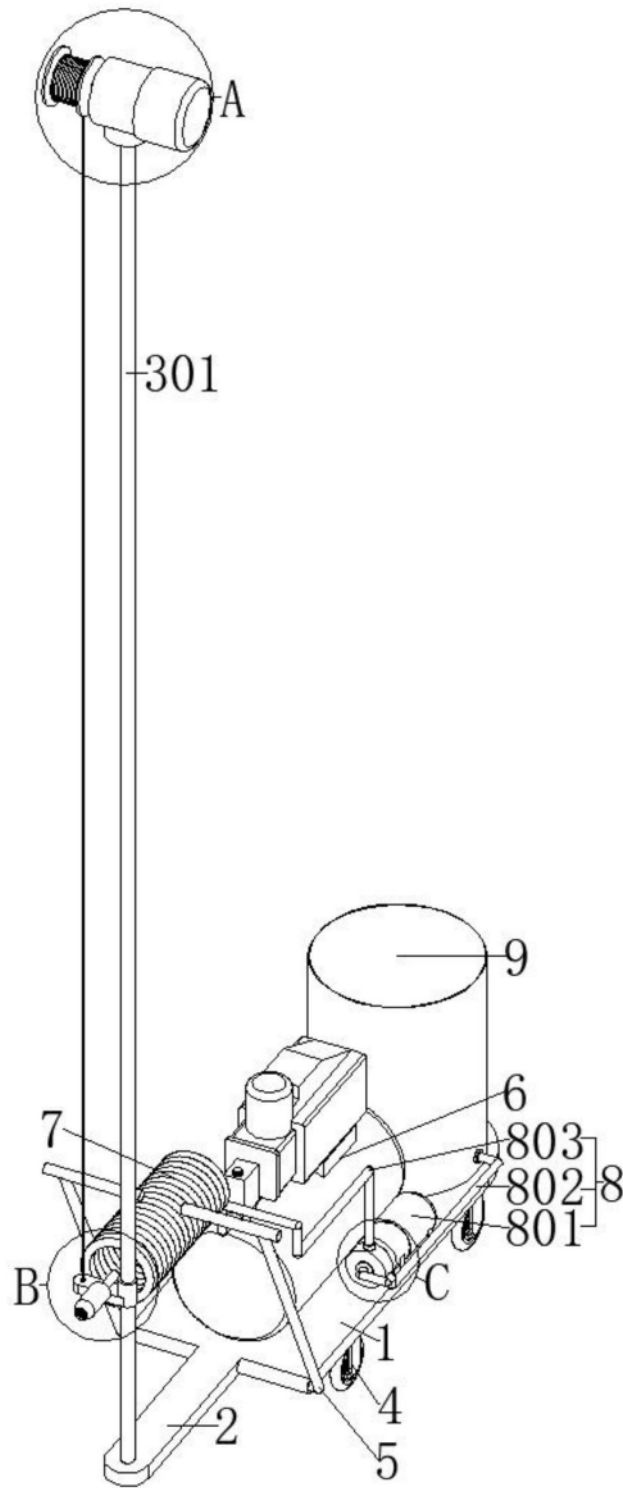


图1

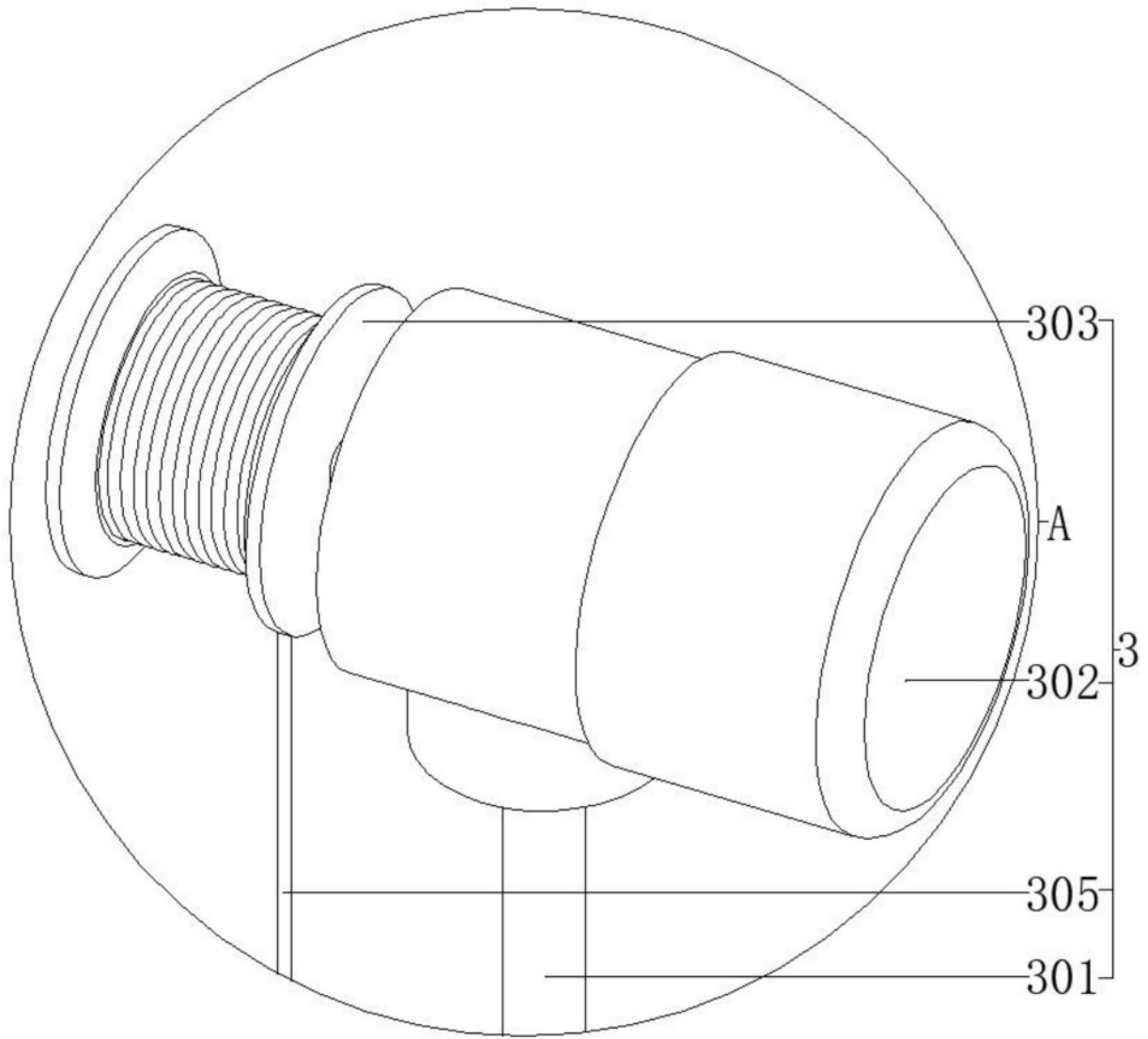


图2

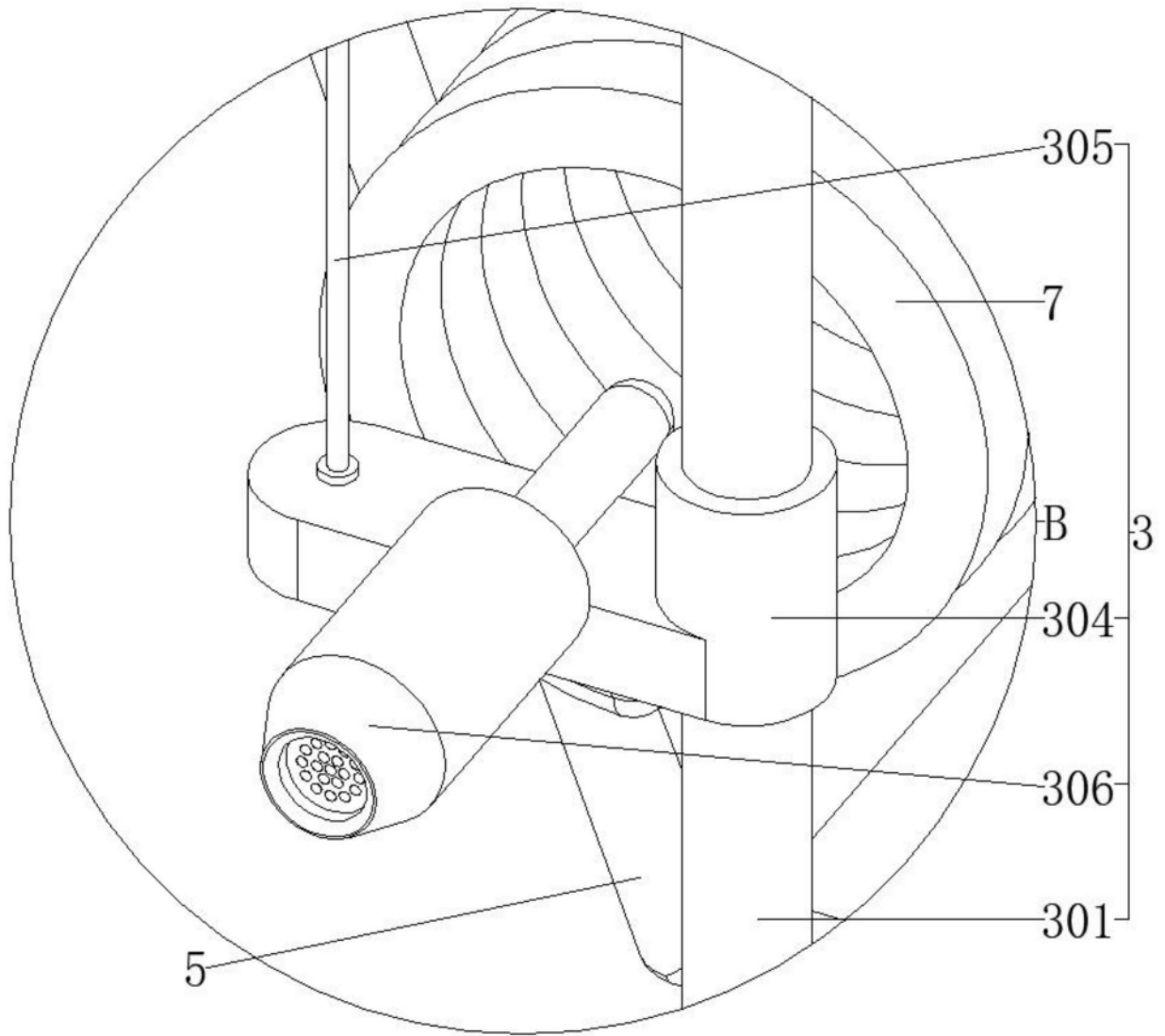


图3

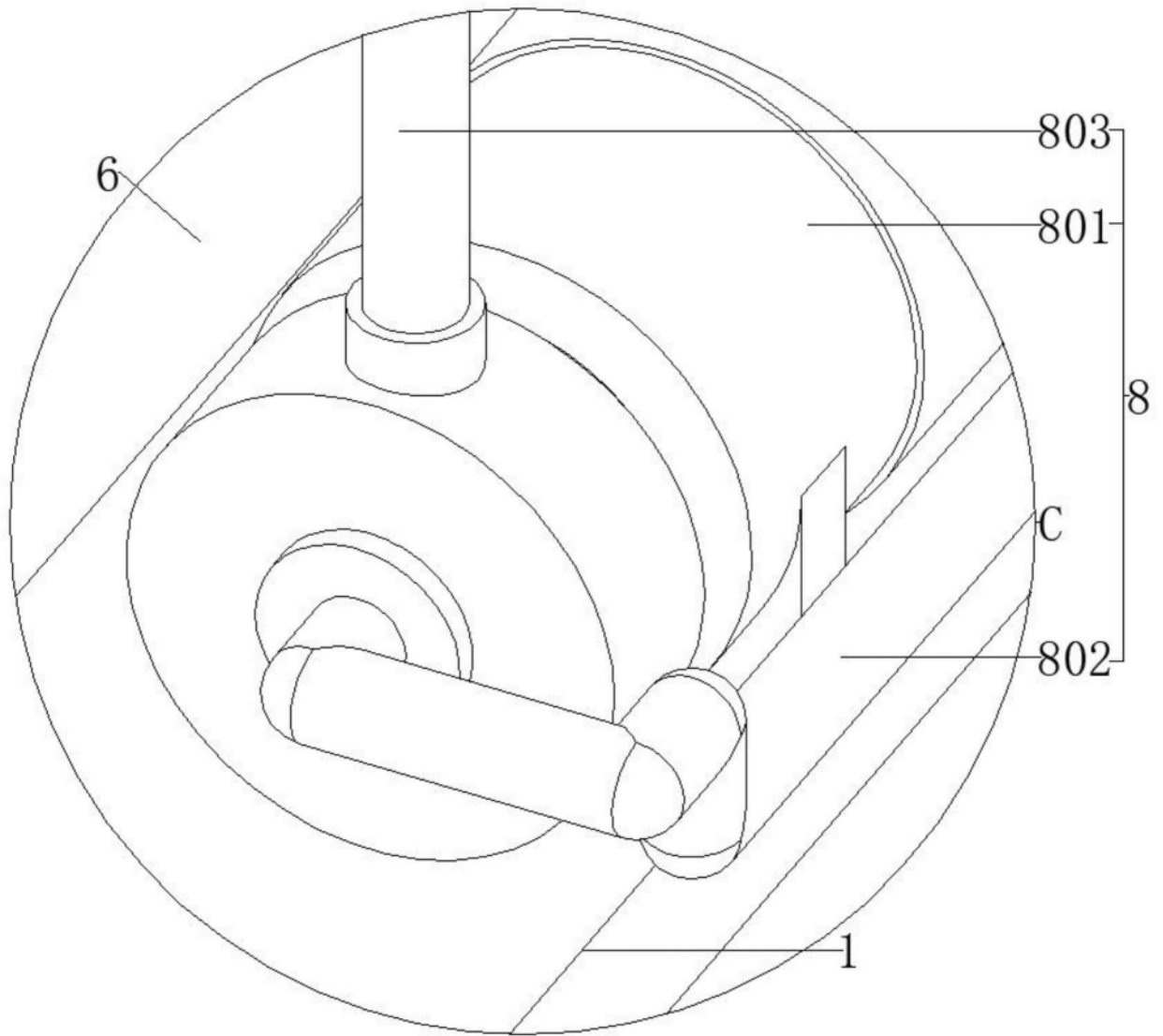


图4