



(43) 국제공개일
2011년 12월 22일 (22.12.2011)

- (51) 국제특허분류:
E06B 1/04 (2006.01) E04B 1/98 (2006.01)
E06B 7/00 (2006.01)
- (21) 국제출원번호: PCT/KR2010/004560
- (22) 국제출원일: 2010년 7월 14일 (14.07.2010)
- (25) 출원언어: 한국어
- (26) 공개언어: 한국어
- (30) 우선권정보:
10-2010-0056861 2010년 6월 16일 (16.06.2010) KR
- (71) 출원인 (US 을(를) 제외한 모든 지정국에 대하여): 부산대학교 산학협력단 (PUSAN NATIONAL UNIVERSITY INDUSTRY-UNIVERSITY COOPERATION FOUNDATION) [KR/KR]; 부산 금정구 장전동 산 30 부산대학교 내, 609-735 Busan (KR).
- (72) 발명자; 겸
- (75) 발명자/출원인 (US 에 한하여): 오상훈 (OH, Sang-Hoon) [KR/KR]; 부산 금정구 장전동 산 30 번지 부산대학교 내, 609-735 Busan (KR). 이상호 (LEE, Sang-

H0) [KR/KR]; 부산 금정구 장전동 산 30 번지 부산대학교 내, 609-735 Busan (KR).

(74) 대리인: 김성현 (KIM, Sung-Hyun); 부산 연제구 거제 1동 223-6 함조빌딩 2층, 611-803 Busan (KR).

(81) 지정국 (별도의 표시가 없는 한, 가능한 모든 종류의 국내 권리의 보호를 위하여): AE, AG, AL, AM, AO, AT, AU, AZ, BA, BB, BG, BH, BR, BW, BY, BZ, CA, CH, CL, CN, CO, CR, CU, CZ, DE, DK, DM, DO, DZ, EC, EE, EG, ES, FI, GB, GD, GE, GH, GM, GT, HN, HR, HU, ID, IL, IN, IS, JP, KE, KG, KM, KN, KP, KZ, LA, LC, LK, LR, LS, LT, LU, LY, MA, MD, ME, MG, MK, MN, MW, MX, MY, MZ, NA, NG, NI, NO, NZ, OM, PE, PG, PH, PL, PT, RO, RS, RU, SC, SD, SE, SG, SK, SL, SM, ST, SV, SY, TH, TJ, TM, TN, TR, TT, TZ, UA, UG, US, UZ, VC, VN, ZA, ZM, ZW.

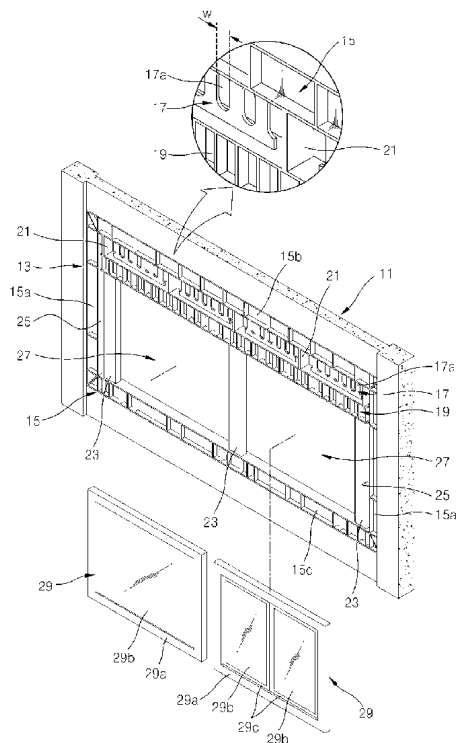
(84) 지정국 (별도의 표시가 없는 한, 가능한 모든 종류의 역내 권리의 보호를 위하여): ARIPO (BW, GH, GM, KE, LR, LS, MW, MZ, NA, SD, SL, SZ, TZ, UG, ZM, ZW), 유라시아 (AM, AZ, BY, KG, KZ, MD, RU, TJ, TM), 유럽 (AL, AT, BE, BG, CH, CY, CZ, DE, DK, EE, ES, FI, FR, GB, GR, HR, HU, IE, IS, IT, LT, LU, LV, MC, MK, MT, NL, NO, PL, PT, RO, SE, SI, SK, SM,

[다음 쪽 계속]

(54) Title: DOORS AND WINDOWS SYSTEM HAVING EARTHQUAKE-RESISTANT PERFORMANCE

(54) 발명의 명칭 : 내진성능을 갖는 창호시스템

[Fig. 1]



(57) Abstract: The present invention relates to a doors and windows system having earthquake-resistant performance. The present invention comprises: a main frame having two vertical frame members that are separated so as to be mutually parallel to each other, and an upper frame member and a lower frame member connected to the upper and lower end portions of the vertical frame members; a plurality of pillar members that are separated from the vertical frame members and arranged side by side thereto; a support beam, which is fixed to the end portions of the pillar members, extends horizontally, and has both end portions separated from the vertical frame members; and a damper, which is fixed between the support beam and the upper frame member, or between the support beam and the lower frame member, receives a horizontal load applied from the exterior, and is plastically-deformed when yielding to a horizontal load that is more than the tolerated horizontal load. The doors and windows system having earthquake-resistant performance of the present invention is plastically-deformed by a horizontal load, and in particular, the stress increases consistently and continuously during the plastic deformation, displaying stable hysteretic characteristics, and thereby maintains the stability of the doors and windows system until just before a rupture.

(57) 요약서:

[다음 쪽 계속]



TR), OAPI (BF, BJ, CF, CG, CI, CM, GA, GN, GQ, GW, **공개:**
ML, MR, NE, SN, TD, TG).

— 국제조사보고서와 함께 (조약 제 21 조(3))

본 발명은 내진성능을 갖는 창호시스템에 관한 것이다. 이는 상호 평행하게 이격된 두 개의 수직프레임부재와, 상기 수직프레임부재의 상단부에 이어지는 상부프레임부재 및 하부프레임부재로 이루어진 메인프레임과; 상기 수직프레임부재와 나란하고 상기 수직프레임부재로부터 이격된 다수의 기둥부재와; 상기 기둥부재의 타단부에 고정되며, 수평으로 연장되고 그 양단부가 상기 수직프레임부재로부터 이격된 지지빔과; 상기 지지빔과 상부프레임부재 또는 지지빔과 하부프레임부재 사이에 고정되는 것으로서, 외부로부터 가해지는 수평하중을 전달받으며 허용 수평하중 이상의 수평하중에 의해 항복하여 소성변형되는 댐퍼를 포함한다. 본 발명의 내진성능을 갖는 창호시스템은, 수평하중에 의해 소성변형하며 특히 소성변형 하는 동안 내력이 계속적으로 상승하면서 안정된 이력특성을 가져 파단 직전까지 창호시스템을 안정적으로 유지시킬 수 있다.

명세서

발명의 명칭: 내진성능을 갖는 창호시스템

기술분야

- [1] 본 발명은 내진성능을 갖는 창호시스템에 관한 것이다.

배경기술

- [2] 창호는 건물의 내부공간을 외부와 차단시키기 위해 창이나 출입구 등의 개구부에 설치되는 각종 창이나 문을 의미한다. 건축물에 있어 이러한 창호는 채광이나 실내 공기의 순환을 위해 필수적인 것으로서, 건물의 시공시 벽체의 소정 위치에 사각의 공간을 마련하고 상기 공간 내부에 설치한다.
- [3] 창호의 종류나 크기 또는 설치위치나 개수 등은 공기조화나 실내의 보온이나 채광 등은 물론 건물에 가해지는 하중을 고려하여 적절히 설계된다. 보통 창호는 기둥과 기둥 사이의 벽체에 설치되므로 창호 자체에는 창호가 감당하지 못할 정도의 수직하중이 미치지 않는다. 건물의 수직하중은 기둥이나 내력벽 등이 주로 담당하며 창호는 실내와 실외를 연결시켜 주는 역할을 담당한다.
- [4] 한편, 강풍이 건물에 몰아치거나 지진이 발생한 경우 건물에는 수평방향의 하중이 가해진다. 수평하중은 건물을 좌우로 흔드는 하중으로서 건물을 쉽게 붕괴시키게 된다. 지진 발생시 붕괴되는 건물이나 교량 등은 거의 수평하중에 의한 것이다.
- [5] 또한 상기한 수평하중은 건물의 창호부분에 집중되어 창호를 매우 쉽게 파괴시킨다. 따라서 가령 지진에 의한 건물의 붕괴시 창호가 위치한 벽체가 먼저 무너져 내려 실내에 갇힌 사람들이 빠져나오지 못하게 된다.

발명의 상세한 설명

기술적 과제

- [6] 본 발명은 상기 문제점을 해소하고자 창출한 것으로서, 수평하중에 의해 소성변형하며 특히 소성변형 하는 동안 내력이 계속적으로 상승하면서 안정된 이력특성을 가져 파단(破斷) 직전까지 창호시스템을 안정적으로 유지시킬 뿐만 아니라 창호시스템의 댐퍼가 지진에너지를 흡수하여 건물 구조체의 손상방지 및 내진성능 향상을 위한 기능을 수행할 수 있고, 또한 시공성이 일반 창호와 같아 건물 시공시 신규로 설치하거나 기존 창호를 떼어내고 그 자리에 설치도 가능한 내진성능을 갖는 창호시스템을 제공함에 목적이 있다.

과제 해결 수단

- [7] 상기 목적을 달성하기 위한 본 발명의 내진성능을 갖는 창호시스템은, 창호를 설치하기 위해 건물의 벽체에 형성한 사각의 공간에 장착되는 것으로서, 수직으로 배치되며 상호 평행하게 이격된 두 개의 수직프레임부재와, 상기 수직프레임부재의 상단부를 연결하는 상부프레임부재와, 상기 수직프레임부재의 하단부를 연결하는 하부프레임부재로 이루어진 사각틀

형태의 메인프레임과; 상기 메인프레임의 내부에 위치하되, 그 일단부가 상기 하부프레임부재 또는 상부프레임부재에 고정된 상태로 상기 수직프레임부재와 나란하고 그 사이에 창문을 설치하기 위한 창호설치공간을 제공하며 상기 수직프레임부재로부터 이격된 다수의 기둥부재와; 상기 기둥부재의 타단부에 고정되며, 수평으로 연장되고 그 양단부가 상기 수직프레임부재로부터 이격된 지지빔과; 상기 지지빔과 상부프레임부재 또는 지지빔과 하부프레임부재 사이에 고정되는 것으로서, 외부로부터 가해지는 수평하중을 전달받으며 허용 수평하중 이상의 수평하중에 의해 항복하여 소성변형되는 댐퍼를 포함하는 것을 특징으로 한다.

- [8] 또한, 상기 목적을 달성하기 위한 본 발명의 내진성능을 갖는 창호시스템은, 창호를 설치하기 위해 건물의 벽체에 형성한 사각의 공간에 장착되는 것으로서, 수직으로 배치되며 상호 평행하게 이격된 두 개의 수직프레임부재와, 상기 수직프레임부재의 상단부를 연결하는 상부프레임부재와, 상기 수직프레임부재의 하단부를 연결하는 하부프레임부재와, 상기 상부프레임부재 및 하부프레임부재의 사이에 수평으로 배치되며 양측의 수직프레임부재를 연결하는 중간프레임부재로 이루어진 메인프레임과; 상기 메인프레임의 내부에 수직으로 위치하되 상기 상부프레임부재 또는 하부프레임부재에 고정된 상태로 중간프레임부재측으로 연장되고, 그 사이에 창문을 설치하기 위한 창호설치공간을 제공하며 상기 수직프레임부재로부터 이격되는 다수의 기둥부재와; 상기 기둥부재의 연장단부에 고정된 상태로 상기 중간프레임부재와 나란하게 배치되고 그 양단부가 상기 수직프레임부재로부터 이격된 지지빔과; 상기 지지빔과 중간프레임부재의 사이에 고정되는 것으로서, 외부로부터 가해지는 수평하중을 전달받으며 허용 수평하중 이상의 수평하중에 의해 항복하여 소성변형되는 댐퍼를 포함하는 것을 특징으로 한다.
- [9] 아울러, 상기 기둥부재는; 상기 상부프레임부재에 고정된 상태로 중간프레임부재측으로 연장되는 다수의 상측기둥부재와, 상기 하부프레임부에 고정되며 중간프레임부재측으로 연장되는 다수의 하측기둥부재를 포함하고, 상기 지지빔은 상기 상측기둥부재 및 하측기둥부재의 연장단부에 고정되어 중간프레임부재의 위 아래에 위치하고, 상기 댐퍼는, 상기 중간프레임부재와 각 지지빔의 사이에 배치되는 것을 특징으로 한다.
- [10] 또한, 상기 댐퍼는; 상기 지지빔의 길이방향으로 연장되며, 그 폭방향 양단부가 메인프레임 및 지지빔에 고정되고 다수의 슬릿형태의 구멍을 갖는 일정두께 및 폭의 판상부재인 것을 특징으로 한다.
- [11] 또한, 상기 댐퍼는 지지빔의 길이방향을 따라 다수 개가 병렬 배치되며, 각 댐퍼의 사이에는 지지빔을 메인프레임에 고정시키는 이탈방지체가 더 구비된 것을 특징으로 한다.
- [12] 또한, 상기 댐퍼는 두 개 이상이 나란하게 배치된 것을 특징으로 한다.
- [13] 또한, 상기 이탈방지체는 상기 댐퍼와 직교하도록 배치된 일정두께를 갖는

관상부재인 것을 특징으로 한다.

발명의 효과

- [14] 상기와 같이 이루어지는 본 발명의 내진성능을 갖는 창호시스템은, 수평하중에 의해 소성변형하며 특히 소성변형 하는 동안 내력이 계속적으로 상승하면서 안정된 이력특성을 가져 파단(破斷) 직전까지 창호시스템을 안정적으로 유지시킬 수 있고, 또한 시공성이 일반 창호와 같아 건물 시공시 신규로 설치하거나 기존 창호를 떼어내고 그 자리에 설치도 가능하다.

도면의 간단한 설명

- [15] 도 1은 본 발명의 일 실시예에 따른 내진성능을 갖는 창호시스템의 구성을 설명하기 위하여 도시한 도면이다.
- [16] 도 2는 상기 도 1에 도시한 창호시스템의 정면도이다.
- [17] 도 3은 상기 도 1에 도시한 내진성능을 갖는 창호시스템에 도 2에 표시한 화살표 F방향 수평하중을 가했을 때의 내부 응력분포를, 수치해석 중 유한요소법(FEM : Finite Element Method)을 통해 해석한 모습을 나타내 보인 그래픽이다.
- [18] 도 4는 본 발명의 일 실시예에 따른 내진성능을 갖는 창호시스템의 다른 예를 도시한 도면이다.
- [19] 도 5는 본 발명의 일 실시예에 따른 내진성능을 갖는 창호시스템의 또 다른 예를 도시한 도면이다.
- [20] 도 6은 본 발명의 일 실시예에 따른 내진성능을 갖는 창호시스템의 또 다른 예를 도시한 도면이다.

발명의 실시를 위한 형태

- [21] 이하, 본 발명에 따른 하나의 실시예를 첨부된 도면을 참조하여 보다 상세히 설명하기로 한다.
- [22] 도 1은 본 발명의 일 실시예에 따른 내진성능을 갖는 창호시스템(13)의 구성을 설명하기 위하여 도시한 도면이고, 도 2는 상기 도 1에 도시한 창호시스템의 정면도이다.
- [23] 도시한 바와 같이, 본 실시예에 따른 창호시스템(13)은, 건물의 시공시 골조(11)에 형성한 사각구멍의 내부 영역에 장착되는 메인프레임(15)과, 상기 메인프레임(15)의 내측에 구비되는 세 개의 기둥부재(23)와, 상기 기둥부재(23)의 상단부에 수평으로 고정되는 지지빔(19)과, 상기 지지빔(19)의 상부에 위치하는 다수의 댐퍼(17)를 포함한다.
- [24] 상기 메인프레임(15)은, 상호 나란하며 이격 배치된 두 개의 수직프레임부재(15a)와, 상기 수직프레임부재(15a)의 상단부에 일체를 이루며 수평으로 연장된 상부프레임부재(15b)와, 상기 수직프레임부재(15a)의 하단부에 일체로 연결되며 상부프레임부재(15b)와 나란한 하부프레임부재(15c)로 이루어져 사각틀의 형태를 취한다. 상기 수직프레임부재(15a)는 기둥의 역할을,

상부프레임부재(15b)는 보의 역할을 하기도 한다.

- [25] 상기 기둥부재(23)는 하부프레임부재(15c)에 그 하단부가 고정되며 수직으로 세워진 것으로서 서로에 대해 일정간격 이격되어 그 사이에 상호설치공간(27)을 제공한다. 상기 상호설치공간(27)에는 일반적인 창문(29)이 장착된다.
- [26] 특히 상기 기둥부재(23) 중 좌우측 기둥부재(23)는 상기 수직프레임부재(15a)로부터 각각 이격되어, 수직프레임부재(15a)와의 사이에 공간부(25)를 형성한다. 상기 공간부(25)의 폭은 경우에 따라 달라지지만 대략 40mm 내지 50mm 정도로 설정할 수 있다.
- [27] 상기 공간부(25)는 수평하중이 가령 상부프레임부재(15b)에 화살표 F 방향으로 가해질 때, 수직프레임부재(15a)가 지지빔(19)이나 기둥부재(23)에 충돌하지 않도록 마련한 완충구간이다. 상기 공간부(25)가 없다면 수평하중은 곧바로 기둥부재(23)에 힘을 미쳐 기둥부재(23)를 항복하여 소성변형시킬 것이다.
- [28] 상기 상호설치공간(27)에 장착되는 창문(29)은 일반적인 창문으로서, 가령 붙박이형 또는 개방형 모두를 적용할 수 있다. 상기 붙박이형 창문(29)은, 상기 기둥부재(23)와 하부프레임부재(15c)와 지지빔(19)에 고정되는 사각의 창문틀(29a)과, 상기 창문틀(29a)에 끼워지는 유리판(29b)으로 이루어진다. 또한 개방형 창문(29)은, 사각의 창문틀(29a)과, 상기 창문틀(29a)의 내부에 개폐 가능하게 설치되는 창짝(29c)으로 이루어진다. 상기 창짝(29c)에도 유리판(29b)이 끼워짐은 물론이다.
- [29] 아울러, 본 실시예에서 상기 기둥부재(23)는 일정 폭 및 두께를 갖는 플레이트의 형태를 취하지만, 기둥부재(23)의 형태는 경우에 따라 얼마든지 변경 가능하다.
- [30] 상기 기둥부재(23)의 상단부에 고정되는 지지빔(19)은 수평방향으로 연장되고 그 양단부가 상기 수직프레임부재(15a)로부터 이격되어 있다. 상기 지지빔(19)의 양단부와 수직프레임부재(15a)의 사이 공간도 상기한 공간부(25)에 포함된다. 상기 지지빔(19)은 상부프레임부재(15b)에 대해 평행하게 이격되며, 상부프레임부재(15b)와의 사이에 다수의 댐퍼(17)를 유지한다.
- [31] 상기 댐퍼(17)는 일정폭 및 두께를 가지고 상기 지지빔(19)의 길이방향으로 연장된 판상부재이다. 상기 댐퍼(17)는 지지빔(19)과 상부프레임부재(15b)의 사이에 수직으로 세워진 상태로 그 폭방향 양단부가 상부프레임부재(15b)의 저면 및 지지빔(19)의 상면에 각각 결합한다. 특히 상기 댐퍼(17)에는 다수의 구멍(17a)이 형성되어 있다. 상기 댐퍼(17)는 다수개가 지지빔(19)의 길이방향을 따라 직렬 배치되어 있다. 상기 댐퍼(17)는 메인프레임(15)과 동일한 재질로서 제작될 수 있으며, 바람직하게는 스틸로 제작된다.
- [32] 상기 구멍(17a)은 위아래로 길쭉하게 연장된 슬릿형 구멍으로서, 댐퍼(17)의 소성 변형성을 향상시킨다. 즉 상부프레임부재(15b)에 화살표 F 방향의 수평하중이 가해져 댐퍼(17)에 전단력이 미칠 때, 댐퍼(17)가 전단력에 의해 소성변형 되도록 하는 것이다. 상기 구멍(17a)이 없다면 댐퍼(17)가 소성변형

되지 않고, 예컨대 댐퍼(17) 상하단부의 용접부위나 아니면 다른 부분이 파열될 것이다. 이와 같이 댐퍼(17)를 설치하되 댐퍼(17)가 수평하중에 의해 소성변형 되도록 적용함으로써, 이를테면 지진이 발생하더라도 지진의 에너지가 댐퍼의 소성변형에 의해 흡수될 수 있게 된다. 상기 구멍(17a)의 폭(w)은 경우에 따라 달라질 수 있다.

- [33] 아울러, 상기 지지빔(19)과 상부프레임부재(15b)의 사이에는 다수의 이탈방지체(21)가 위치한다. 상기 이탈방지체(21)는 일정두께를 갖는 사각판으로서 상기 댐퍼(17)와 직교하는 방향으로 고정된다. 상기 이탈방지체(21)의 상하단부는 상부프레임부재(15b) 및 지지빔(19)에 용접 결합한 상태로, 상부프레임부재(15b)에 대한 지지빔(19)의 폭방향 움직임을 방지한다. 즉 상기 지지빔(19)이 지지빔(19)의 폭방향으로 움직여 메인프레임(15)의 외부로 넘어가는 것을 차단하는 것이다.
- [34] 상기 이탈방지체(21)의 설치 개수나 설치 지점도 경우에 따라 달라질 수 있으며, 도 1에 도시한 것처럼 각 댐퍼(17)의 사이와 지지빔(19)의 양단부에 위치시킬 수 있다.
- [35] 도 2의 도면부호 31은 에폭시층이다. 상기 에폭시층(31)은 골조(11)의 내측면에 메인프레임(15)을 접착시킴과 아울러 진동의 전파를 차단하는 완충역할을 한다.
- [36] 도 3은 상기 도 1에 도시한 내진성능을 갖는 창호시스템(13)에, 도 2에 표시한 화살표 F 방향 수평하중을 가했을 때의 창호시스템 내부의 응력분포를, 수치해석 중 유한요소법(FEM : Finite Element Method)을 통해 해석한 모습을 참고적으로 나타내 보인 그래프이다.
- [37] 도 3을 참조하면, 상기 댐퍼(17)에 응력이 집중되고, 창호시스템의 나머지 부분에는 탄성범위 내의 응력이 존재함을 알 수 있다. 탄성범위 내의 응력이라 함은 하중을 해제했을 때 원래의 위치로 돌아올 수 있을 정도의 하중이다.
- [38] 상기와 같이 댐퍼(17)에 응력이 집중되므로 가령 지진에 의한 강력한 수평하중이 창호시스템(13)에 전달될 경우, 상기 댐퍼(17)가 먼저 소성변형되며 지진의 에너지를 흡수하여 창호시스템(13) 뿐만 아니라 건물 구조체의 손상을 방지하는 역할을 할 수 있다.
- [39] 도 4는 본 발명의 일 실시예에 따른 내진성능을 갖는 창호시스템(13)의 다른 예를 도시한 도면이다.
- [40] 이하, 상기한 도면부호와 동일한 도면부호는 동일한 기능의 동일한 부재를 가리킨다.
- [41] 도 4에 도시한 창호시스템(13)에는 댐퍼(17)가 두 개씩 짝을 지 상태로 직렬 배치되어 있다. 상기 댐퍼(17) 자체의 구조나 기능은 도 1에 도시한 것과 같다. 상기와 같이 댐퍼(17)가 두 개씩 나란하게 고정되어 있으므로 외부로부터 가해진 수평하중에 대해 일단 강하게 버틸 수 있다. 경우에 따라 상기 댐퍼(17)를 3개 이상씩 나란하게 배치할 수도 있다.
- [42] 도 5는 본 발명의 일 실시예에 따른 내진성능을 갖는 창호시스템의 또 다른

예를 도시한 도면이다.

- [43] 도 5를 참조하면, 상기 댐퍼(17)가 하부프레임부재(15c)의 상면에 고정되어 있음을 알 수 있다. 이를 위해 상기 기둥부재(23)의 상단부는 상부프레임부재(15b)에 고정되어 하부로 연장되고, 상기 기둥부재(23)의 하단부에 상기 지지빔(19)이 고정되어 있다.
- [44] 상기 지지빔(19)은 하부프레임부재(15c)의 상부에 나란하게 이격 배치되며, 하부프레임부재(15c)와의 사이에 상기 댐퍼(17)를 위치시킨다. 상기 댐퍼(17)의 기능을 상기한 도 1과 동일하다.
- [45] 도 6은 본 발명의 일 실시예에 따른 내진성능을 갖는 창호시스템의 또 다른 예를 도시한 도면이다.
- [46] 도시한 바와 같이, 다른 예에 따른 창호시스템(13)에서의 메인프레임(15)은, 상기 상부프레임부재(15b)와 하부프레임부재(15c) 사이에 중간프레임부재(33)를 더 갖는다. 상기 중간프레임부재(33)는 그 양단부가 상기 수직프레임부재(15a)에 고정되며 수평을 유지한다.
- [47] 아울러 상기 중간프레임부재(33)의 상면과 저면에 다수의 댐퍼(17)와 이탈방지체(21)가 고정된다. 상기 댐퍼(17) 및 이탈방지체(21)의 기능은 상기한 바와 같다.
- [48] 상기 중간프레임부재(33)의 상부에 배치된 댐퍼(17) 및 이탈방지체(21)의 상부에는 지지빔(19)이 위치하고, 상기 지지빔(19)의 상부에는 다수의 상측기둥부재(23a)가 위치한다.
- [49] 상기 상측기둥부재(23a)는 상부프레임부재(15b)와 지지빔(19)을 상호 연결하며 그 사이에 창호설치공간(27)을 제공한다. 상기 창호설치공간(27)에 창문(29)이 설치됨은 물론이다.
- [50] 또한, 상기 하부프레임부재(15c)의 상부에는 하측기둥부재(23b)가 고정되어 있다. 상기 하측기둥부재(23b)는 상호 이격되어 그 사이에 창호설치공간(27)을 제공하고 상단부에 지지빔(19)을 지지한다. 상기 지지빔(19)은 하측기둥부재(23b)에 받쳐진 상태로 수평을 유지하고 중간프레임부재(33)와의 사이에 댐퍼(17) 및 이탈방지체(21)를 유지한다.
- [51] 상기 중간프레임부재(33)의 상부와 하부에 고정되어 있는 댐퍼(17)는 창호시스템(13) 특히 중간프레임부재(33)에 가해진 수평하중에 의해 소성변형되며 창호시스템을 보호한다.
- [52] 한편, 본 실시예에서 상기 댐퍼(17)로서 판상의 스틸을 적용하였지만, 상기한 댐퍼의 기능을 할 수 있는 한, 댐퍼의 형상이나 종류는 얼마든지 변경 가능하다. 예를 들어, 탄성, 점탄성, 강재, 오일, 점성 댐퍼 등을 적용할 수도 있는 것이다.
- [53] 이상, 본 발명을 구체적인 실시예를 통하여 상세하게 설명하였으나, 본 발명은 상기 실시예에 한정하지 않고, 본 발명의 기술적 사상의 범위내에서 통상의 지식을 가진 자에 의하여 여러 가지 변형이 가능하다.
- [54]

청구범위

[청구항 1]

창호를 설치하기 위해 건물의 벽체에 형성한 사각의 공간에 장착되는 것으로서, 수직으로 배치되며 상호 평행하게 이격된 두 개의 수직프레임부재와, 상기 수직프레임부재의 상단부를 연결하는 상부프레임부재와, 상기 수직프레임부재의 하단부를 연결하는 하부프레임부재로 이루어진 사각틀 형태의 메인프레임과;

상기 메인프레임의 내부에 위치하되, 그 일단부가 상기 하부프레임부재 또는 상부프레임부재에 고정된 상태로 상기 수직프레임부재와 나란하고 그 사이에 창문을 설치하기 위한 창호설치공간을 제공하며 상기 수직프레임부재로부터 이격된 다수의 기둥부재와;

상기 기둥부재의 타단부에 고정되며, 수평으로 연장되고 그 양단부가 상기 수직프레임부재로부터 이격된 지지빔과;

상기 지지빔과 상부프레임부재 또는 지지빔과 하부프레임부재 사이에 고정되는 것으로서, 외부로부터 가해지는 수평하중을 전달받으며 허용 수평하중 이상의 수평하중에 의해 항복하여 소성변형되는 댐퍼를 포함하는 것을 특징으로 하는 내진성능을 갖는 창호시스템.

[청구항 2]

창호를 설치하기 위해 건물의 벽체에 형성한 사각의 공간에 장착되는 것으로서, 수직으로 배치되며 상호 평행하게 이격된 두 개의 수직프레임부재와, 상기 수직프레임부재의 상단부를 연결하는 상부프레임부재와, 상기 수직프레임부재의 하단부를 연결하는 하부프레임부재와, 상기 상부프레임부재 및 하부프레임부재의 사이에 수평으로 배치되며 양측의 수직프레임부재를 연결하는 중간프레임부재로 이루어진 메인프레임과;

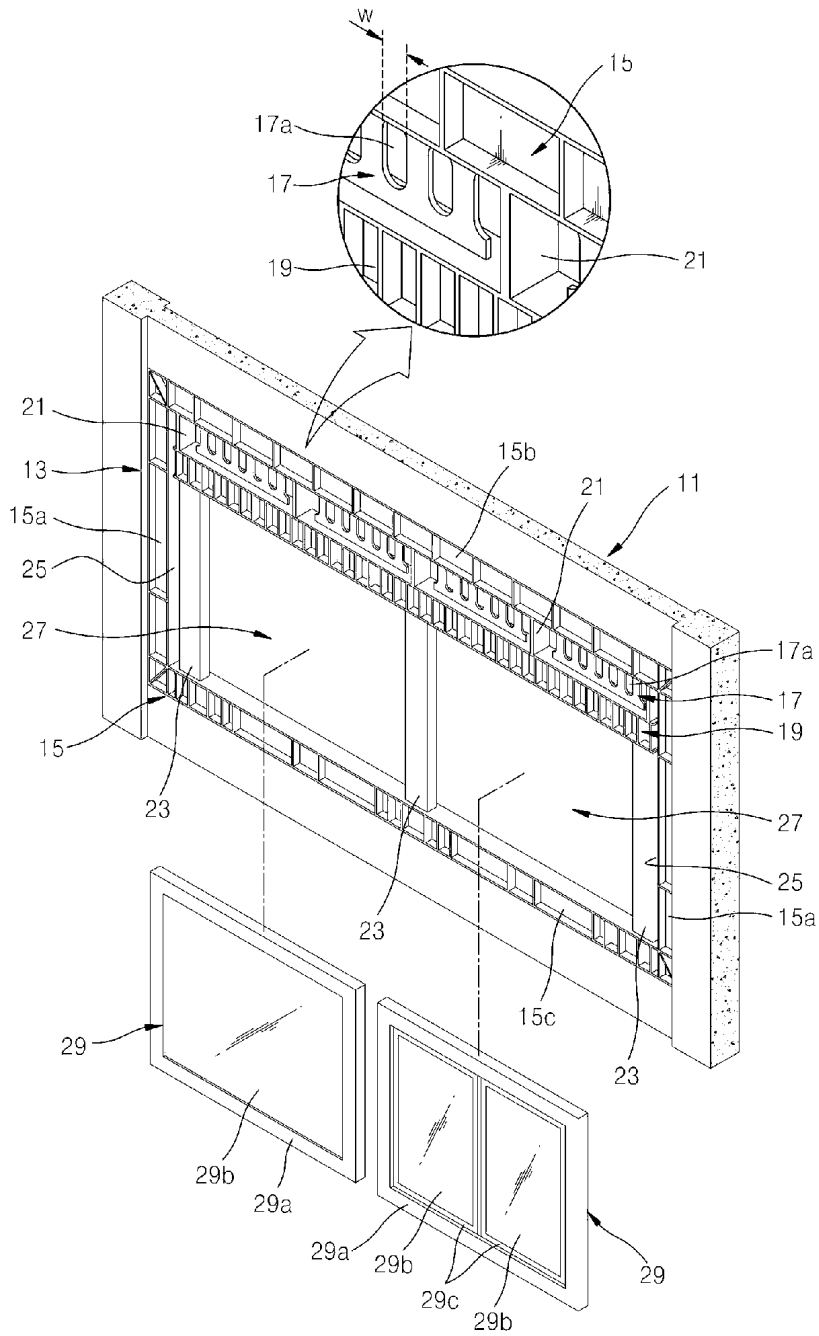
상기 메인프레임의 내부에 수직으로 위치하되 상기 상부프레임부재 또는 하부프레임부재에 고정된 상태로 중간프레임부재측으로 연장되고, 그 사이에 창문을 설치하기 위한 창호설치공간을 제공하며 상기 수직프레임부재로부터 이격되는 다수의 기둥부재와;

상기 기둥부재의 연장단부에 고정된 상태로 상기 중간프레임부재와 나란하게 배치되고 그 양단부가 상기 수직프레임부재로부터 이격된 지지빔과;

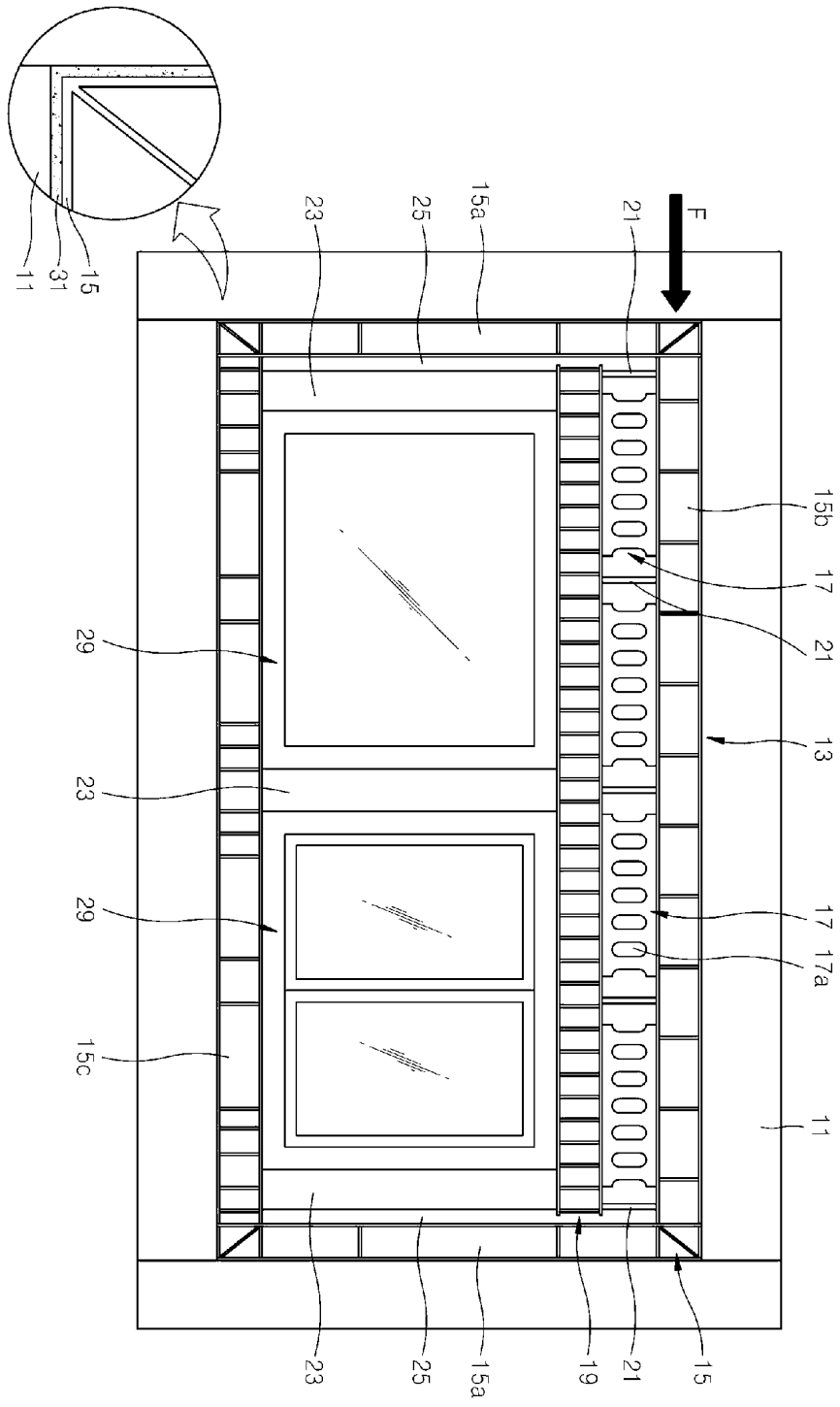
상기 지지빔과 중간프레임부재의 사이에 고정되는 것으로서, 외부로부터 가해지는 수평하중을 전달받으며 허용 수평하중

- 이상의 수평하중에 의해 항복하여 소성변형되는 댐퍼를 포함하는 것을 특징으로 하는 내진성능을 갖는 창호시스템.
- [청구항 3] 제 2항에 있어서,
상기 기둥부재는;
상기 상부프레임부재에 고정된 상태로 중간프레임부재측으로 연장되는 다수의 상측기둥부재와, 상기 하부프레임에 고정되며 중간프레임부재측으로 연장되는 다수의 하측기둥부재를 포함하고,
상기 지지빔은 상기 상측기둥부재 및 하측기둥부재의 연장단부에 고정되어 중간프레임부재의 위 아래에 위치하고,
상기 댐퍼는, 상기 중간프레임부재와 각 지지빔의 사이에 배치되는 것을 특징으로 하는 내진성능을 갖는 창호시스템.
- [청구항 4] 제 1항 내지 제 3항 중 어느 하나의 항에 있어서,
상기 댐퍼는;
상기 지지빔의 길이방향으로 연장되며, 그 폭방향 양단부가 메인프레임 및 지지빔에 고정되고 다수의 슬릿형태의 구멍을 갖는 일정두께 및 폭의 판상부재인 것을 특징으로 하는 내진성능을 갖는 창호시스템.
- [청구항 5] 제 4항에 있어서,
상기 댐퍼는 지지빔의 길이방향을 따라 다수 개가 병렬 배치되며, 각 댐퍼의 사이에는 지지빔을 메인프레임에 고정시키는 이탈방지체가 더 구비된 것을 특징으로 하는 내진성능을 갖는 창호시스템.
- [청구항 6] 제 5항에 있어서,
상기 댐퍼는 두 개 이상이 나란하게 배치된 것을 특징으로 하는 내진성능을 갖는 창호시스템.
- [청구항 7] 제 5항에 있어서,
상기 이탈방지체는 상기 댐퍼와 직교하도록 배치된 일정두께를 갖는 판상부재인 것을 특징으로 하는 내진성능을 갖는 창호시스템.
- [청구항 8] 제 5항에 있어서,
상기 댐퍼는 탄성, 점탄성, 강재, 오일, 점성 댐퍼를 포함하는 것을 특징으로 하는 내진성능을 갖는 창호시스템.

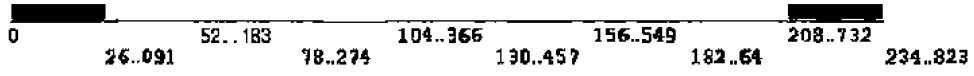
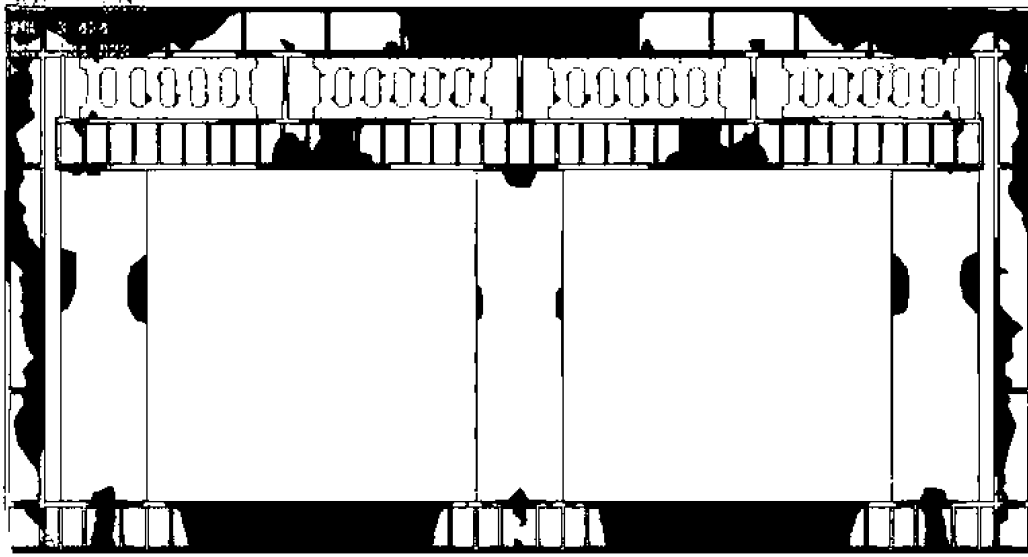
[Fig. 1]



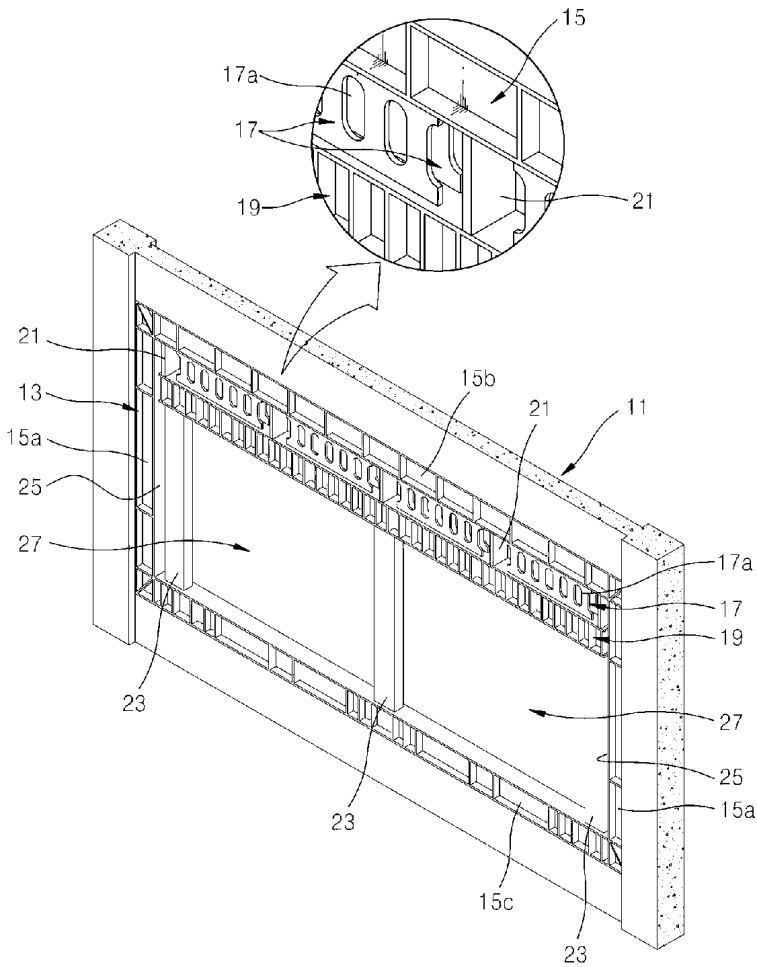
[Fig. 2]



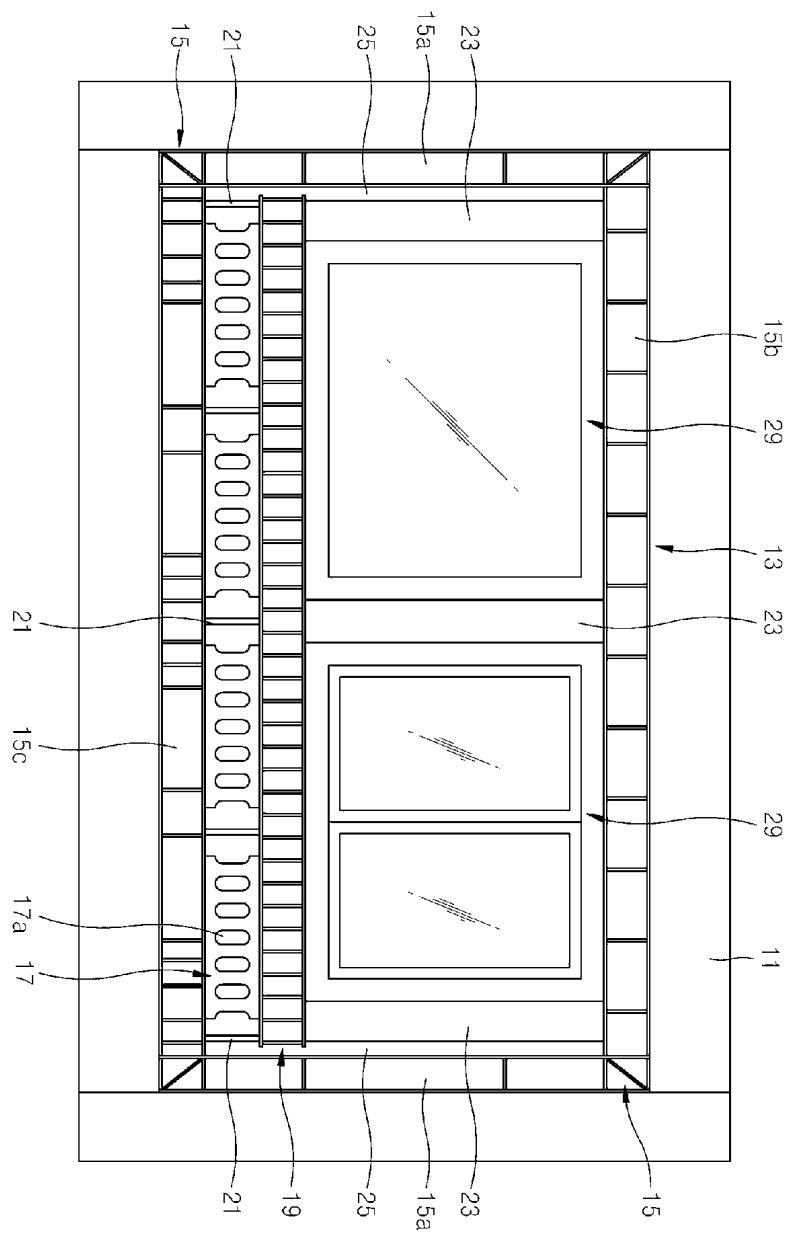
[Fig. 3]



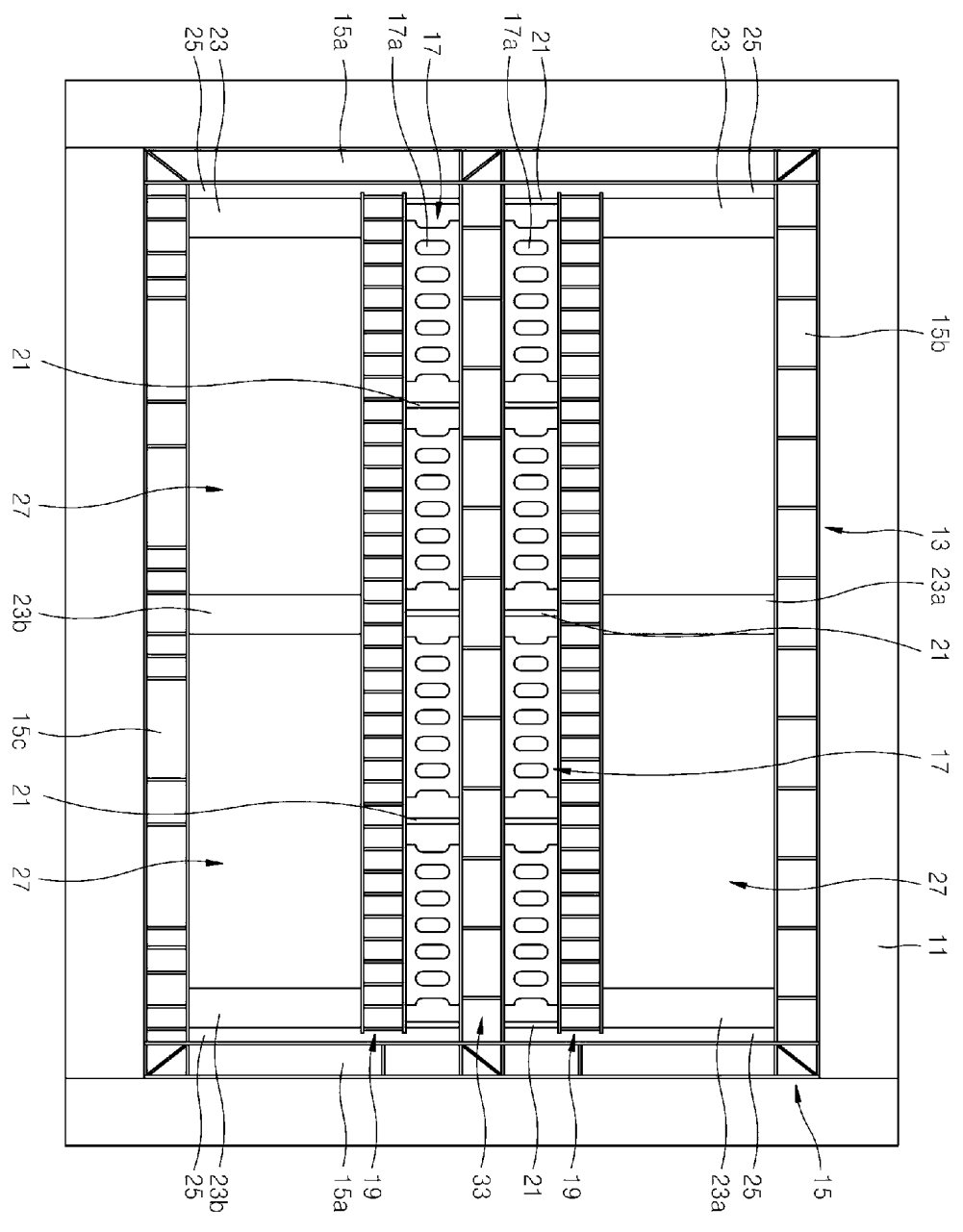
[Fig. 4]



[Fig. 5]



[Fig. 6]



A. CLASSIFICATION OF SUBJECT MATTER

E06B 1/04(2006.01)i, E06B 7/00(2006.01)i, E04B 1/98(2006.01)i

According to International Patent Classification (IPC) or to both national classification and IPC

B. FIELDS SEARCHED

Minimum documentation searched (classification system followed by classification symbols)

E06B 1/04; G06F 15/16; H04J 3/22; H04B 7/02

Documentation searched other than minimum documentation to the extent that such documents are included in the fields searched

Korean Utility models and applications for Utility models: IPC as above

Japanese Utility models and applications for Utility models: IPC as above

Electronic data base consulted during the international search (name of data base and, where practicable, search terms used)

eKOMPASS (KIPO internal) & Keywords: door, window, sash

C. DOCUMENTS CONSIDERED TO BE RELEVANT

Category*	Citation of document, with indication, where appropriate, of the relevant passages	Relevant to claim No.
X A	JP 2001-207549 A (SEKISUI CHEM CO LTD) 03 August 2001	1 2-8
A	JP 2010-070979 A (SUMITOMO RUBBER IND LTD et al.) 02 April 2010	1-8
A	JP 11-303414 A (YAMAUCHI TSUTOMU) 02 November 1999	1-8
A	JP 10-153013 A (NKK CORP et al.) 09 June 1998	1-8

 Further documents are listed in the continuation of Box C. See patent family annex.

* Special categories of cited documents:

"A" document defining the general state of the art which is not considered to be of particular relevance

"E" earlier application or patent but published on or after the international filing date

"L" document which may throw doubts on priority claim(s) or which is cited to establish the publication date of another citation or other special reason (as specified)

"O" document referring to an oral disclosure, use, exhibition or other means

"P" document published prior to the international filing date but later than the priority date claimed

"T" later document published after the international filing date or priority date and not in conflict with the application but cited to understand the principle or theory underlying the invention

"X" document of particular relevance; the claimed invention cannot be considered novel or cannot be considered to involve an inventive step when the document is taken alone

"Y" document of particular relevance; the claimed invention cannot be considered to involve an inventive step when the document is combined with one or more other such documents, such combination being obvious to a person skilled in the art

"&" document member of the same patent family


Date of the actual completion of the international search

21 DECEMBER 2010 (21.12.2010)

Date of mailing of the international search report

22 DECEMBER 2010 (22.12.2010)

Name and mailing address of the ISA/KR


 Korean Intellectual Property Office
 Government Complex-Daejeon, 139 Seonsa-ro, Daejeon 302-701,
 Republic of Korea

Facsimile No. 82-42-472-7140

Authorized officer

Telephone No.

Patent document cited in search report	Publication date	Patent family member	Publication date
JP 2001-207549 A	03.08.2001	NONE	
JP 2010-070979 A	02.04.2010	NONE	
JP 11-303414 A	02.11.1999	JP 3190616 B2	23.07.2001
JP 10-153013 A	09.06.1998	JP 3254603 B2	12.02.2002

A. 발명이 속하는 기술분류(국제특허분류(IPC))
E06B 1/04(2006.01)i, E06B 7/00(2006.01)i, E04B 1/98(2006.01)i

B. 조사된 분야
 조사된 최소문헌(국제특허분류를 기재)
 E06B 1/04; G06F 15/16; H04J 3/22; H04B 7/02

조사된 기술분야에 속하는 최소문헌 이외의 문헌
 한국등록실용신안공보 및 한국공개실용신안공보: 조사된 최소문헌란에 기재된 IPC
 일본등록실용신안공보 및 일본공개실용신안공보: 조사된 최소문헌란에 기재된 IPC

국제조사에 이용된 전산 데이터베이스(데이터베이스의 명칭 및 검색어(해당하는 경우))
 eKOMPASS(특허청 내부 검색시스템) & 키워드: door, window, sash

C. 관련 문헌

카테고리*	인용문헌명 및 관련 구절(해당하는 경우)의 기재	관련 청구항
X A	JP 2001-207549 A (SEKISUI CHEM CO LTD) 2001.08.03	1 2-8
A	JP 2010-070979 A (SUMITOMO RUBBER IND LTD 외 3명) 2010.04.02	1-8
A	JP 11-303414 A (YAMAUCHI TSUTOMU) 1999.11.02	1-8
A	JP 10-153013 A (NKK CORP 외 1명) 1998.06.09	1-8

추가 문헌이 C(계속)에 기재되어 있습니다. 대응특허에 관한 별지를 참조하십시오.

* 인용된 문헌의 특별 카테고리:

“A” 특별히 관련이 없는 것으로 보이는 일반적인 기술수준을 정의한 문헌 “T” 국제출원일 또는 우선일 후에 공개된 문헌으로, 출원과 상충하지 않으며 발명의 기초가 되는 원리나 이론을 이해하기 위해 인용된 문헌



“E” 국제출원일보다 빠른 출원일 또는 우선일을 가지나 국제출원일 이후에 공개된 선출원 또는 특허 문헌 “X” 특별한 관련이 있는 문헌. 해당 문헌 하나만으로 청구된 발명의 신규성 또는 진보성이 없는 것으로 본다.

“L” 우선권 주장에 의문을 제기하는 문헌 또는 다른 인용문헌의 공개일 또는 다른 특별한 이유(이유를 명시)를 밝히기 위하여 인용된 문헌 “Y” 특별한 관련이 있는 문헌. 해당 문헌이 하나 이상의 다른 문헌과 조합하는 경우로 그 조합이 당업자에게 자명한 경우 청구된 발명은 진보성이 없는 것으로 본다.

“O” 구두 개시, 사용, 전시 또는 기타 수단을 언급하고 있는 문헌 “&” 동일한 대응특허문헌에 속하는 문헌

“P” 우선일 이후에 공개되었으나 국제출원일 이전에 공개된 문헌

국제조사의 실제 완료일 2010년 12월 21일 (21.12.2010)	국제조사보고서 발송일 2010년 12월 22일 (22.12.2010)
--	--

ISA/KR의 명칭 및 우편주소  대한민국 특허청 (302-701) 대전광역시 서구 선사로 139, 정부대전청사 팩스 번호 82-42-472-7140	심사관 장종윤 전화번호 82-42-481-5482 
--	--

국제조사보고서에서 인용된 특허문헌	공개일	대응특허문헌	공개일
JP 2001-207549 A	2001.08.03	없음	
JP 2010-070979 A	2010.04.02	없음	
JP 11-303414 A	1999.11.02	JP 3190616 B2	2001.07.23
JP 10-153013 A	1998.06.09	JP 3254603 B2	2002.02.12