

(12)

Recherchenbericht

(Österreichische Patentanmeldung)

(21) Anmeldenummer: A 1323/2009

(22) Anmeldetag: 21.08.2009

(88) Recherchenbericht
veröffentlicht am:

15.07.2012

(51) Int. Cl. : **F24D 11/00**

F24D 3/08

(2006.01)

(2006.01)

(56) Entgegenhaltungen:

DE 10212113 A1

DE 10245571 A1

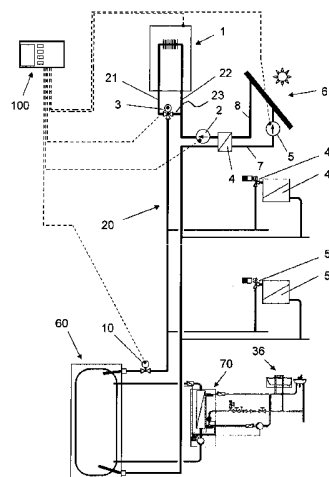
(73) Patentanmelder:

VAILLANT GROUP AUSTRIA GMBH

A-1230 WIEN (AT)

(54) **VORRICHTUNG ZUR KOMBINATION EINER DACHHEIZZENTRALE MIT EINER SOLARANLAGE**

(57) Bei einer Heizungsanlage für Brauch- und / oder Heizungswasser für ein Gebäude mit einem Heizgerät (1) und einem thermischen Solarabsorber (6), bei dem der Solarabsorber (6) über einen Wärmetauscher (4) in der Rücklaufleitung (22) des Heizgerätes (1) mit einem Heizungskreislauf (20) verbunden ist, ist das Heizgerät (1) im oberen Bereich des Gebäudes angeordnet und ein Warmwasser- oder Heizwasserspeicher (60, 80), dessen Wärmequelle ausschließlich über die Vor- (21) und Rücklaufleitung (22) des Heizungskreislaufes (20) verbunden ist, ist im unteren Bereich des Gebäudes angeordnet.



Klassifikation des Anmeldegegenstands gemäß IPC:
F24D 11/00 (2006.01); **F24D 3/08** (2006.01)

Klassifikation des Anmeldegegenstands gemäß ECLA:
 F24D 11/00C2; F24D 3/08B

Recherchierter Prüfstoﬀ (Klassifikation):
 F24D

Konsultierte Online-Datenbank:
 EPODOC, WPI, TXTnn

Dieser Recherchenbericht wurde zu den am **21. August 2009** eingereichten Ansprüchen 1 - 10 erstellt.

Kategorie ¹⁾	Bezeichnung der Veröffentlichung: Ländercode, Veröffentlichungsnummer, Dokumentart (Anmelder), Veröffentlichungsdatum, Textstelle oder Figur soweit erforderlich	Betreffend Anspruch
X	DE 10212113 A1 (VAILLANT GMBH) 10. April 2003 (10.04.2003) Fig. 1 - 3, Figurenbeschreibung	1, 2, 6, 7, 9, 10
Y		3 - 5, 8
Y	DE 10245571 A1 (HG BAUNACH GMBH & CO KG) 27. November 2003 (27.11.2003) Fig. 1, Absätze [0001] - [0020]	3 - 5, 8

Datum der Beendigung der Recherche:
 29. September 2011

Fortsetzung siehe Folgeblatt

Prüfer(in):
 KRANEWITTER B.

¹⁾ Kategorien der angeführten Dokumente:

- X Veröffentlichung **von besonderer Bedeutung**: der Anmeldegegenstand kann allein aufgrund dieser Druckschrift nicht als neu bzw. auf erfinderischer Tätigkeit beruhend betrachtet werden.
- Y Veröffentlichung **von Bedeutung**: der Anmeldegegenstand kann nicht als auf erfinderischer Tätigkeit beruhend betrachtet werden, wenn die Veröffentlichung mit einer oder mehreren weiteren Veröffentlichungen dieser Kategorie in Verbindung gebracht wird und diese Verbindung für einen Fachmann naheliegend ist.

- A Veröffentlichung, die den **allgemeinen Stand der Technik** definiert.
- P Dokument, das **von Bedeutung** ist (Kategorien X oder Y), jedoch **nach dem Prioritätstag** der Anmeldung veröffentlicht wurde.
- E Dokument, das **von besonderer Bedeutung** ist (Kategorie X), aus dem ein **älteres Recht** hervorgehen könnte (früheres Anmeldedatum, jedoch nachveröffentlicht, Schutz ist in Österreich möglich, würde Neuheit in Frage stellen).
- & Veröffentlichung, die Mitglied der selben **Patentfamilie** ist.