

(51) Internationale Patentklassifikation⁶ : C08G 69/46, 69/16, B01D 11/02	A3	(11) Internationale Veröffentlichungsnummer: WO 99/26996 (43) Internationales Veröffentlichungsdatum: 3. Juni 1999 (03.06.99)
(21) Internationales Aktenzeichen: PCT/EP98/07575 (22) Internationales Anmeldedatum: 24. November 1998 (24.11.98) (30) Prioritätsdaten: 197 52 183.5 25. November 1997 (25.11.97) DE (71) Anmelder (für alle Bestimmungsstaaten ausser US): BASF AKTIENGESELLSCHAFT [DE/DE]; D-67056 Ludwigshafen (DE). (72) Erfinder; und (75) Erfinder/Anmelder (nur für US): ERBES, Jörg [DE/DE]; Wildermuthstrasse 13, D-67065 Ludwigshafen (DE). LUDWIG, Alfons [DE/DE]; Weintalstrasse 28, D-37671 Höxter (DE). PIPPER, Gunter [DE/DE]; Schlangenthaler Weg 10, D-67098 Bad Dürkheim (DE). (74) Anwälte: KINZEBACH, W. usw.; Ludwigsplatz 4, D-67059 Ludwigshafen (DE).	(81) Bestimmungsstaaten: AL, AU, BG, BR, BY, CA, CN, CZ, GE, HU, ID, IL, JP, KR, KZ, LT, LV, MX, NO, NZ, PL, RO, RU, SG, SI, SK, TR, UA, US, UZ, eurasisches Patent (AM, AZ, BY, KG, KZ, MD, RU, TJ, TM), europäisches Patent (AT, BE, CH, CY, DE, DK, ES, FI, FR, GB, GR, IE, IT, LU, MC, NL, PT, SE). Veröffentlicht <i>Mit internationalem Recherchenbericht.</i> <i>Vor Ablauf der für Änderungen der Ansprüche zugelassenen Frist. Veröffentlichung wird wiederholt falls Änderungen eintreffen.</i> (88) Veröffentlichungsdatum des internationalen Recherchenberichts: 2. September 1999 (02.09.99)	

(54) Title: CONTINUOUS POLYAMIDE EXTRACTION PROCESS

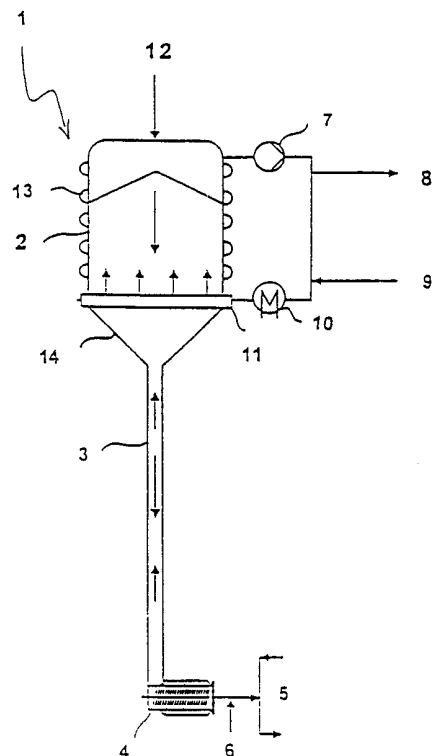
(54) Bezeichnung: VERFAHREN ZUR KONTINUIERLICHEN EXTRAKTION VON POLYAMID

(57) Abstract

A process is disclosed for continuously extracting polyamide particles from a circulating extraction solution in a vertical extraction column subdivided into two zones. The polyamide is treated in the first zone with an aqueous ϵ -caprolactam solution with 40-95 wt. % ϵ -caprolactam as extraction agent at 100 to 140 °C, then subsequently treated with water in the second zone. Finally, the caprolactam can be extracted in a manner known per se. The process allows polyamide with a low dimer content to be economically produced.

(57) Zusammenfassung

Die Erfindung betrifft ein Verfahren zur kontinuierlichen Extraktion von Polyamidteilchen mit im Kreislauf geführter Extraktionslösung in einer senkrechten, in zwei Zonen unterteilten Extraktionskolonne, wobei man das Polyamid in der ersten Zone mit einer wässrigen ϵ -Caprolactamlösung mit 40 bis 95 Gew.-% ϵ -Caprolactam als Extraktionsmittel bei 100 bis 140 °C behandelt und dann in der zweiten Zone mit Wasser nachbehandelt. Anschliessend kann das Caprolactam in an sich bekannter Weise extrahiert werden. Das Verfahren erlaubt eine wirtschaftliche Herstellung von Polyamid mit geringem Dimergehalt.



LEDIGLICH ZUR INFORMATION

Codes zur Identifizierung von PCT-Vertragsstaaten auf den Kopfbögen der Schriften, die internationale Anmeldungen gemäss dem PCT veröffentlichen.

AL	Albanien	ES	Spanien	LS	Lesotho	SI	Slowenien
AM	Armenien	FI	Finnland	LT	Litauen	SK	Slowakei
AT	Österreich	FR	Frankreich	LU	Luxemburg	SN	Senegal
AU	Australien	GA	Gabun	LV	Lettland	SZ	Swasiland
AZ	Aserbaidsschan	GB	Vereinigtes Königreich	MC	Monaco	TD	Tschad
BA	Bosnien-Herzegowina	GE	Georgien	MD	Republik Moldau	TG	Togo
BB	Barbados	GH	Ghana	MG	Madagaskar	TJ	Tadschikistan
BE	Belgien	GN	Guinea	MK	Die ehemalige jugoslawische Republik Mazedonien	TM	Turkmenistan
BF	Burkina Faso	GR	Griechenland	ML	Mali	TR	Türkei
BG	Bulgarien	HU	Ungarn	MN	Mongolei	TT	Trinidad und Tobago
BJ	Benin	IE	Irland	MR	Mauretanien	UA	Ukraine
BR	Brasilien	IL	Israel	MW	Malawi	UG	Uganda
BY	Belarus	IS	Island	MX	Mexiko	US	Vereinigte Staaten von Amerika
CA	Kanada	IT	Italien	NE	Niger	UZ	Usbekistan
CF	Zentralafrikanische Republik	JP	Japan	NL	Niederlande	VN	Vietnam
CG	Kongo	KE	Kenia	NO	Norwegen	YU	Jugoslawien
CH	Schweiz	KG	Kirgisistan	NZ	Neuseeland	ZW	Zimbabwe
CI	Côte d'Ivoire	KP	Demokratische Volksrepublik Korea	PL	Polen		
CM	Kamerun	KR	Republik Korea	PT	Portugal		
CN	China	KZ	Kasachstan	RO	Rumänien		
CU	Kuba	LC	St. Lucia	RU	Russische Föderation		
CZ	Tschechische Republik	LI	Liechtenstein	SD	Sudan		
DE	Deutschland	LK	Sri Lanka	SE	Schweden		
DK	Dänemark	LR	Liberia	SG	Singapur		
EE	Estland						

INTERNATIONAL SEARCH REPORT

Internat. Application No
PCT/EP 98/07575

A. CLASSIFICATION OF SUBJECT MATTER IPC 6 C08G69/46 C08G69/16 B01D11/02		
According to International Patent Classification (IPC) or to both national classification and IPC		
B. FIELDS SEARCHED		
Minimum documentation searched (classification system followed by classification symbols) IPC 6 C08G B01D B01J		
Documentation searched other than minimum documentation to the extent that such documents are included in the fields searched		
Electronic data base consulted during the international search (name of data base and, where practical, search terms used)		
C. DOCUMENTS CONSIDERED TO BE RELEVANT		
Category °	Citation of document, with indication, where appropriate, of the relevant passages	Relevant to claim No.
Y	DD 289 471 A (VEB CHEMIEANLAGENBAU) 2 May 1991 cited in the application see claim 1; example 2 ---	1-9
Y	DE 195 05 150 A (BAYER AG) 22 August 1996 cited in the application see page 2, line 62 - page 3, line 7 ---	1-9
Y	DE 17 70 097 A (BASF AG) 30 September 1971 cited in the application see page 7, Paragraph 3; Claim ---	1-9
Y	DE 43 24 616 A (BAYER AG) 26 January 1995 cited in the application see page 2, line 53; examples ---	1-9
-/--		
<input checked="" type="checkbox"/> Further documents are listed in the continuation of box C.		
<input checked="" type="checkbox"/> Patent family members are listed in annex.		
° Special categories of cited documents :		
"A" document defining the general state of the art which is not considered to be of particular relevance "E" earlier document but published on or after the international filing date "L" document which may throw doubts on priority claim(s) or which is cited to establish the publication date of another citation or other special reason (as specified) "O" document referring to an oral disclosure, use, exhibition or other means "P" document published prior to the international filing date but later than the priority date claimed		
"T" later document published after the international filing date or priority date and not in conflict with the application but cited to understand the principle or theory underlying the invention "X" document of particular relevance; the claimed invention cannot be considered novel or cannot be considered to involve an inventive step when the document is taken alone "Y" document of particular relevance; the claimed invention cannot be considered to involve an inventive step when the document is combined with one or more other such documents, such combination being obvious to a person skilled in the art. "&" document member of the same patent family		
Date of the actual completion of the international search	Date of mailing of the international search report	
22 June 1999	09 JUL 1999	
Name and mailing address of the ISA	Authorized officer	
European Patent Office, P.B. 5818 Patentlaan 2 NL - 2280 HV Rijswijk Tel. (+31-70) 340-2040, Tx. 31 651 epo nl. Fax: (+31-70) 340-3016	Bertram, H	

INTERNATIONAL SEARCH REPORT

International Application No

PCT/EP 98/07575

C.(Continuation) DOCUMENTS CONSIDERED TO BE RELEVANT

Category	Citation of document, with indication, where appropriate, of the relevant passages	Relevant to claim No.
Y	DATABASE WPI Section Ch, Week 7706 Derwent Publications Ltd., London, GB; Class A23, AN 77-10172y XP002094758 & JP 51 149397 A (UNITIKA LTD) , 21 December 1976 cited in the application see abstract ----	1-9
A	PATENT ABSTRACTS OF JAPAN vol. 010, no. 013 (C-323), 18 January 1986 & JP 60 166324 A (TEIJIN KK), 29 August 1985 cited in the application see abstract ----	1-9
A	DD 206 999 A (P.KRAMER ET AL.) 15 February 1984 cited in the application see claim ----	1-9
A	EP 0 308 774 A (BAYER AG) 29 March 1989 see claims ----	1-9
X	DE 425 503 C (J.G.FARBENINDUSTRIE AG) 19 February 1926 see the whole document ----	10,11
A	CH 363 639 A (INVENTA AG) 28 September 1962 see claim 1; figure 1 ----	10-12
A	US 3 751 362 A (A.A.SONIN ET AL.) 7 August 1973 see claim 1; figure 1 -----	10-12

INTERNATIONAL SEARCH REPORT

Information on patent family members

International Application No

PCT/EP 98/07575

Patent document cited in search report	A	Publication date	Patent family member(s)	Publication date
DD 289471	A	02-05-1991	NONE	
DE 19505150	A	22-08-1996	NONE	
DE 1770097	A	30-09-1971	BE 730572 A FR 2005169 A GB 1255552 A US 3639659 A	29-09-1969 05-12-1969 01-12-1971 01-02-1972
DE 4324616	A	26-01-1995	BE 1008569 A JP 7097443 A NL 9401204 A	04-06-1996 11-04-1995 16-02-1995
DD 206999	A	15-02-1984	NONE	
EP 308774	A	29-03-1989	DE 3732170 C DE 3885558 D JP 2091123 A JP 2539008 B US 4978743 A	16-02-1989 16-12-1993 30-03-1990 02-10-1996 18-12-1990
DE 425503	C		NONE	
CH 363639	A		DE 1137716 B FR 1232567 A NL 246274 A	10-10-1960
US 3751362	A	07-08-1973	GB 1402342 A JP 48028373 A	06-08-1975 14-04-1973

INTERNATIONALER RECHERCHENBERICHT

Internales Aktenzeichen

PCT/EP 98/07575

A. KLASSIFIZIERUNG DES ANMELDUNGSGEGENSTANDES
 IPK 6 C08G69/46 C08G69/16 B01D11/02

Nach der Internationalen Patentklassifikation (IPK) oder nach der nationalen Klassifikation und der IPK

B. RECHERCHIERTE GEBIETE

Recherchierter Mindestprüfstoff (Klassifikationssystem und Klassifikationssymbole)
 IPK 6 C08G B01D B01J

Recherchierte aber nicht zum Mindestprüfstoff gehörende Veröffentlichungen, soweit diese unter die recherchierten Gebiete fallen

Während der internationalen Recherche konsultierte elektronische Datenbank (Name der Datenbank und evtl. verwendete Suchbegriffe)

C. ALS WESENTLICH ANGESEHENE UNTERLAGEN

Kategorie*	Bezeichnung der Veröffentlichung, soweit erforderlich unter Angabe der in Betracht kommenden Teile	Betr. Anspruch Nr.
Y	DD 289 471 A (VEB CHEMIEANLAGENBAU) 2. Mai 1991 in der Anmeldung erwähnt siehe Anspruch 1; Beispiel 2 ---	1-9
Y	DE 195 05 150 A (BAYER AG) 22. August 1996 in der Anmeldung erwähnt siehe Seite 2, Zeile 62 - Seite 3, Zeile 7 ---	1-9
Y	DE 17 70 097 A (BASF AG) 30. September 1971 in der Anmeldung erwähnt siehe Seite 7, Absatz 3; Anspruch ---	1-9
Y	DE 43 24 616 A (BAYER AG) 26. Januar 1995 in der Anmeldung erwähnt siehe Seite 2, Zeile 53; Beispiele ---	1-9
	-/--	

Weitere Veröffentlichungen sind der Fortsetzung von Feld C zu entnehmen

Siehe Anhang Patentfamilie

* Besondere Kategorien von angegebenen Veröffentlichungen :

"A" Veröffentlichung, die den allgemeinen Stand der Technik definiert, aber nicht als besonders bedeutsam anzusehen ist

"E" älteres Dokument, das jedoch erst am oder nach dem internationalen Anmeldedatum veröffentlicht worden ist

"L" Veröffentlichung, die geeignet ist, einen Prioritätsanspruch zweifelhaft erscheinen zu lassen, oder durch die das Veröffentlichungsdatum einer anderen im Recherchenbericht genannten Veröffentlichung belegt werden soll oder die aus einem anderen besonderen Grund angegeben ist (wie ausgeführt)

"O" Veröffentlichung, die sich auf eine mündliche Offenbarung, eine Benutzung, eine Ausstellung oder andere Maßnahmen bezieht

"P" Veröffentlichung, die vor dem internationalen Anmeldedatum, aber nach dem beanspruchten Prioritätsdatum veröffentlicht worden ist

"T" Spätere Veröffentlichung, die nach dem internationalen Anmeldedatum oder dem Prioritätsdatum veröffentlicht worden ist und mit der Anmeldung nicht kollidiert, sondern nur zum Verständnis des der Erfindung zugrundeliegenden Prinzips oder der ihr zugrundeliegenden Theorie angegeben ist

"X" Veröffentlichung von besonderer Bedeutung; die beanspruchte Erfindung kann allein aufgrund dieser Veröffentlichung nicht als neu oder auf erfinderischer Tätigkeit beruhend betrachtet werden

"Y" Veröffentlichung von besonderer Bedeutung; die beanspruchte Erfindung kann nicht als auf erfinderischer Tätigkeit beruhend betrachtet werden, wenn die Veröffentlichung mit einer oder mehreren anderen Veröffentlichungen dieser Kategorie in Verbindung gebracht wird und diese Verbindung für einen Fachmann naheliegend ist

"&" Veröffentlichung, die Mitglied derselben Patentfamilie ist

Datum des Abschlusses der internationalen Recherche

22. Juni 1999

Absenddatum des internationalen Recherchenberichts

09 JUL 1999

Name und Postanschrift der Internationalen Recherchenbehörde

Europäisches Patentamt, P.B. 5818 Patentlaan 2
 NL - 2280 HV Rijswijk
 Tel. (+31-70) 340-2040, Tx. 31 651 epo nl,
 Fax: (+31-70) 340-3016

Bevollmächtigter Bediensteter

Bertram, H

INTERNATIONALER RECHERCHENBERICHT

Intern: ales Aktenzeichen

PCT/EP 98/07575

C.(Fortsetzung) ALS WESENTLICH ANGESEHENE UNTERLAGEN

Kategorie*	Bezeichnung der Veröffentlichung, soweit erforderlich unter Angabe der in Betracht kommenden Teile	Betr. Anspruch Nr.
Y	DATABASE WPI Section Ch, Week 7706 Derwent Publications Ltd., London, GB; Class A23, AN 77-10172y XP002094758 & JP 51 149397 A (UNITIKA LTD) , 21. Dezember 1976 in der Anmeldung erwähnt siehe Zusammenfassung ---	1-9
A	PATENT ABSTRACTS OF JAPAN vol. 010, no. 013 (C-323), 18. Januar 1986 & JP 60 166324 A (TEIJIN KK), 29. August 1985 in der Anmeldung erwähnt siehe Zusammenfassung ---	1-9
A	DD 206 999 A (P.KRAMER ET AL.) 15. Februar 1984 in der Anmeldung erwähnt siehe Anspruch ---	1-9
A	EP 0 308 774 A (BAYER AG) 29. März 1989 siehe Ansprüche ---	1-9
X	DE 425 503 C (J.G.FARBENINDUSTRIE AG) 19. Februar 1926 siehe das ganze Dokument ---	10,11
A	CH 363 639 A (INVENTA AG) 28. September 1962 siehe Anspruch 1; Abbildung 1 ---	10-12
A	US 3 751 362 A (A.A.SONIN ET AL.) 7. August 1973 siehe Anspruch 1; Abbildung 1 -----	10-12

INTERNATIONALER RECHERCHENBERICHT

Angaben zu Veröffentlichung die zur selben Patentfamilie gehören

Intern: les Aktenzeichen

PCT/EP 98/07575

Im Recherchenbericht angeführtes Patentdokument	Datum der Veröffentlichung	Mitglied(er) der Patentfamilie	Datum der Veröffentlichung
DD 289471 A	02-05-1991	KEINE	
DE 19505150 A	22-08-1996	KEINE	
DE 1770097 A	30-09-1971	BE 730572 A FR 2005169 A GB 1255552 A US 3639659 A	29-09-1969 05-12-1969 01-12-1971 01-02-1972
DE 4324616 A	26-01-1995	BE 1008569 A JP 7097443 A NL 9401204 A	04-06-1996 11-04-1995 16-02-1995
DD 206999 A	15-02-1984	KEINE	
EP 308774 A	29-03-1989	DE 3732170 C DE 3885558 D JP 2091123 A JP 2539008 B US 4978743 A	16-02-1989 16-12-1993 30-03-1990 02-10-1996 18-12-1990
DE 425503 C		KEINE	
CH 363639 A		DE 1137716 B FR 1232567 A NL 246274 A	10-10-1960
US 3751362 A	07-08-1973	GB 1402342 A JP 48028373 A	06-08-1975 14-04-1973