

(72)

55133 - 3427	33427
55133 - 3427	33427
55133 - 3427	33427
55133 - 3427	33427
55133 - 3427	33427

(74)

:

(54) 가

가 - 가 / ,
가 . ,

2

, , , ,

/ , - 가

4,667,661 ,	4,774,937 ,	가 4,609,578 , 5,027,803	가
-------------	-------------	-------------------------------	---

가 , 2

1 /

가 .

가 .
4,899,738

4,770,299 ,

4,869,046 ,

)

(

가 , 가 가 .

가 .

가

(wrap)

가 .

5,003,970

,
가

가

,
가

가 ,

가

가

가

가

5,505,305

(closure)

가

, 305'

가 ,

, - 가 / 가

가

가

1

가

가

, 가 1 , 2

2

가

1

1

가

가

1

2

1

,가

가

2

가

2

1

, 2

가

1

가

가

2

1

가

가

1

1

1

1 1

2 1

3a 2

3b

4

5a 4

5b

5c 5e , 5d - , 5e - , 5c

6 1

7 6 7 - 7

8 1

9 가 8

10

11 10

12 1

13

14

15 14

16

17

18

19

20

1 (100) 가

가 /

1 ,가 (200) 1 (206) (204) (202) (

200)가 . (200) 1 (206) (204) (202) (

2 가 , (300) [, " " (300)] (202) (202)

가 , (300) , (200)

1 (400) (

) (500) () (600) . (500) (600)

1 (4

00) . (500) , (300)

(204) (204) (600) 가

(204) (300) (500)가

(100)

(200)(1) , 가 , 2 가

(fin) 가 . , 2 가

(200)

(SURLYM) , 가 & 가

, (200) (200)가 (300) (

) (gusset) . 5,505,305 .

1 (206) 2 (207) (205)(1) .

(207)

(210) (205) 가 (200) , 가 ,

가 가 . , 가

(210) 2 (205) .

/
4,667,661 , 4,774,937 , 5,027,803
6,027,465 .

2 (100) , (300) (200) (202)
(304) (302)
(300) , ,

가 .

(204) , , 가 , (200) (300)
가 .
(200) S (302) 2 , ,
(302) 2 (306a, 306b) 3a ,
(302a, 302c) S (302) (302b) .

(300)
(302a) (300) , (302b)
(306a) , (300) (302c) (306b)
(302c) S (2)
(302a) .

3

() ()
(300) , 2 ,
(200) .
(300) (, 302a/302b 302b/302c)

(200) (300) , [(5)
00)] (204) 가 (302a, 302b, 302c)
(306)(2) , (300) 가
(302a, 302b, 302c) 가 (200)
(,) 가 .

(302) 3b , , 3a (204)(, 2) (300) (300) (204) 3b 가 (200') (300') 가 S 2 3a 가 가 6b) [(302) 302a 302b (302b) , 3a (302) (306a, 30 (302a, 302c) 가 4 5a . 2 3 가 (200) (300) (304') (302') , 2 3a 가 5a 3 (302b', 302c', 302d') (302') (302c') (306b', 306c') (302b') (306a', 306b') (302d') (306c', 306d') (302a', 302e') , 5a (302') (302a') (302b') (306a') (300) (302b') 2 (302c') (306b') (302e') (302d') (306c') (302d', 302e') (30 2b', 302a') 2 3 , 4 (306) (300) (302') (204) (302') (300) (302') (204) 5b 5a 가 , 5b (310) (314) (312a 312b, 312b 312c, 312c 312d) 3 (3)

10b, 310c, 310d) (310a, 310e) (310) (300)
 (310a, 310b, 310c, 310d, 310e) 가 , 5b
 1/5

[302(3a), 302' (5a), 310(5b)] 가 , 30 60
 (75 150cm) 가 (300) 12 15 (3.5 4.5m)
 6 3 , 2 5 (0.5 1.5m) (200)
 , 가 가
 (25 75cm) 2:1 3:1 10 30

3b 5c 5e 3b , 5c
 , 5d , 5e

(200)가 (300)
 (100) (204)(1)가 2 (207)
 (200)
 (208)(1) () (20)
 4) 2 (207) , () (100)
 (400) 가 (rod) (300)

1 (100) (400) (40)
 0) (204) 가 (200) (202)

(204) (500)가 (500) (200) 1 ()
 206) , (204)
 가 가 가 1 (100) (2)
 04) (200) 가 2 (502) (502)
 (502) 2 , ,
 (500) (2) 가
 (,) , (tongue) (scissor) ,
 가 (ZIPLOCK)

(500)가 (200) , (100) (,)
(600) , (400)
(600) (600) , 1 2
(200) 1 (206) (300) 2
, (602) (602) (300) (200) 가

6 7 (600) (300)
, (602) 가 가 가
(602) (7) 가 , (300)
(602) 가 , (602)가 가
(300) (foam) (602)가 가
(602)

(300) , (602) 가 가
(7). (602)가 가 가
(606) , (100) 가 가
, (602) ()

7 (602)
가 가 (602)
(7) 가 , (602) ()
,) (,)

가 (602)가 (300) , (602)
(602)가 , (604) (604)
(602)가 (604) (604)
가 , (604)
, (605) (604)가 가
, / , , 가

(602) 가 , 7
(608), ,
(608) (compliance), (602)
(602) (602)가 (300)

(300) , (600) 1 (206)
(2 6) (602) , 1 (100),
, (608) (602) 가
, (300) (306)(2) , (100)
, (602) (604) , ,

가 (204) , , (600) (20)

(500) (204) (600) (600)

0) (600) , ()

(200) (300) (600) (300)

(300) (602) 가 / (602)

(602) (300) 가

(400) (600) (500) 8 9 (802)

(804) (800)

(802) 2 (806) (9) . ,

가 .

(808) (806) (808) (806)

7 (604) (806) (810, 812)

(808) (808) (814) (804)

08) (814) (200) (812) 9 (816) (8

(814) (812)가 (816) (200) 1 (204)

2 (814) (804) (812) 9 (818)

(812) (812) (808) (816 818

) (812) (816, 818) (808)

가 가 , (800) (200) 1 (206) , (30

0) (806)(9) (806)가 가

, (806) (300)(, 7) , (806)

가 (7) .

(800)가 9 (812)

, (812) (818) , (820) (300) 가

(204) (300) 9 (804)가 (200)

(812) (300) (204) (816) (200)

, (200) , (800) (204)

10 11 (900) (800) 가 , (900)
 (902) (904) , (900)
 , (906) (908) (910,
 912) (902) (910, 912) (904) 9
 (804) 가 , , (904) , (914)
 , (910) (918)(11) , , (91
 910) (916)(11) , (910) 가 , , (91
 0) , (910, 912)가 , , (922) (910)
 가 .

, (900) 8 9 (800) (300) ,
 , (920)(11) . 가
 (906) (908) , , (910)가 (918)
 , (904) , , (906)
 , (900) (204) 가 ,

12 20 (300) , 12
 (300) (200) , (200) (1000)
 가 (1000) 가
 , (602,
 806, 906) 가 (300) (1002)가 (1000)
 (1000) (1000) , , (
) , , (500)가 .

13 (1000) (1100) (200)[(300)] ,
 , , (1100)
 (1102) (500)가

14 15 (1200) (1200) [,
 (1102, 1202)] 13 (1100) , (1200) (1204)
 가 (1204) (200) 1 (204)(14)
 1 (15) , L (1205) . L
 , 가 (1206) 가 .

L (1205) (1207) (1207) , (120
 0) (,) . , L (120
 5) (200) 가 (1208) 가 .

16 17 (1300) [(guillotine - style) (1305) (1306) (1303) (204) (200) (200) (trap)] , (1302) . , 16 L (1205) (1205) (1300) (1305) (1306) 가 (16) , (1306)가 (1308) (1307)

17 16 (1300) (1409) (1400) (200) . , , (1406)

07) 306) (1406)(가 (1306) , , (1407)(13 (1406)(1

17 (1402) 가 가 (1400) (200)

18 (1500) (1600) . (1500) (6) (600) (200) (600) (1500)

19 (1604) (1602) , 2 (1600) (1602) (1604) , 18 (1606) 가 (200) 가 (1600) (1602, 1604) (1602) (1604) () (1502) (1600)가 (1500) , 18 가 [(200) (, 1 2) 가 (1500) , (600) (204) , (18) .

[804(9) , 904(11) , 1600(19)] 14 17 가

(300) (200) , (1702) , 20 , 가 (1700) (1700) (300) (200) (1700)

(300)

S

(1700)

, 2

(302)

(1700)

가

가

(가)

가

가

가

가

가

가

가

(57)

1.

1 , 2 ,

가 ,

2

2.

1 ,

2

3.

1 2 ,

2

가

4.

1 3 ,

1

가 ,

5.

1 3 ,

1

가 ,

6.

5 , 2 가

7.

1 6 , 가

8.

1 7 , 2 2

9.

1 7 , 2 , 3 3 2 , 가

10.

1 9 , 가

11.

1 10 , 가

12.

1 11 , - 가 / ,

13.

,
,
,
,
2 ,
1 , 2 ,

14.

13 , 가 ,
1 1 .

15.

13 , 가 ,
1 1 .

16.

14 15 , - 가 /
가 .

17.

13 16 , 2 2
.

18.

13 16 , 2 4 3
.

19.

,
1 1 가 ,
1 1 2
 ,
1 .

20.

19 , 1 2 , 가
.

21.

19 20 , , 가
.

22.

19 21 , 가 ,
.

23.

22 , , 가

24.

19 23 , 가 , 1
가

25.

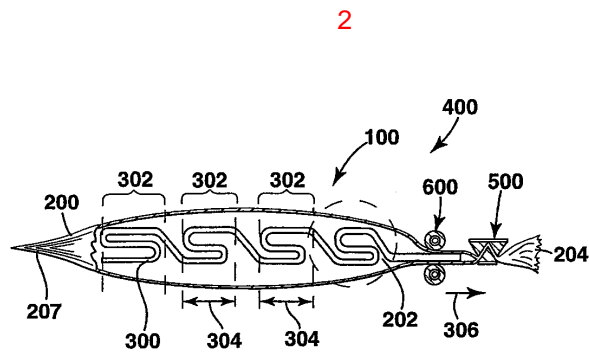
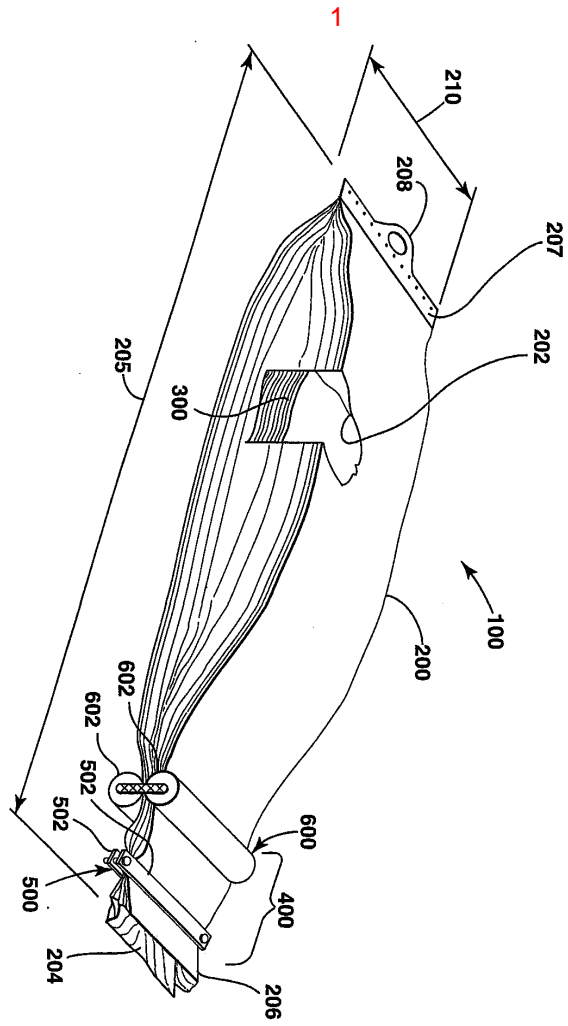
19 24 , 가 ,
2

26.

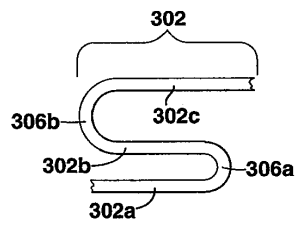
가 ,
2 ,
가

27.

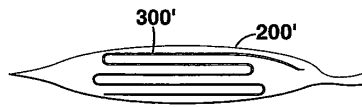
26 , .



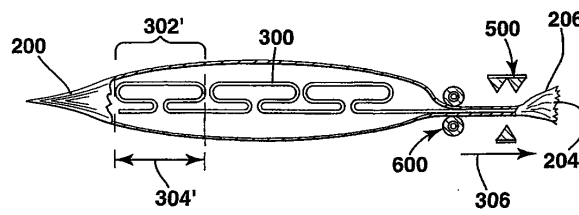
3a



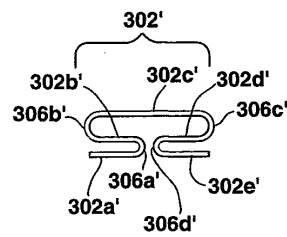
3b



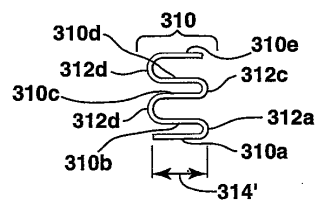
4



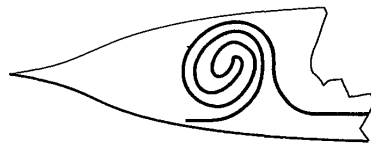
5a



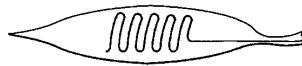
5b



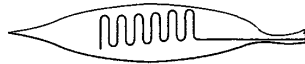
5c



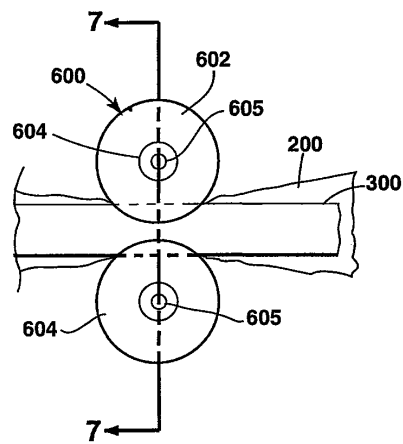
5d



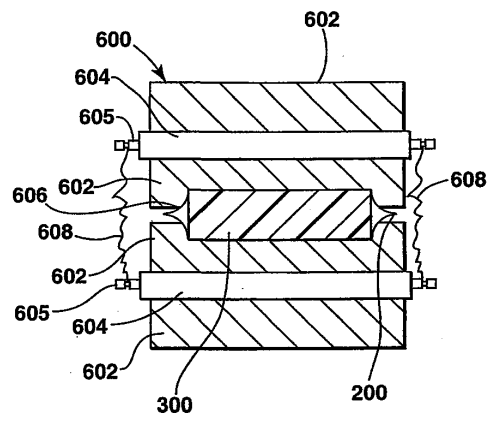
5e



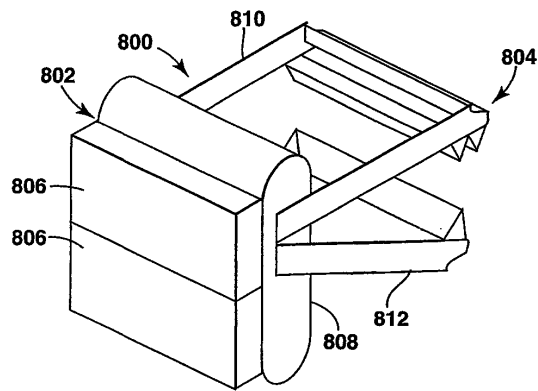
6



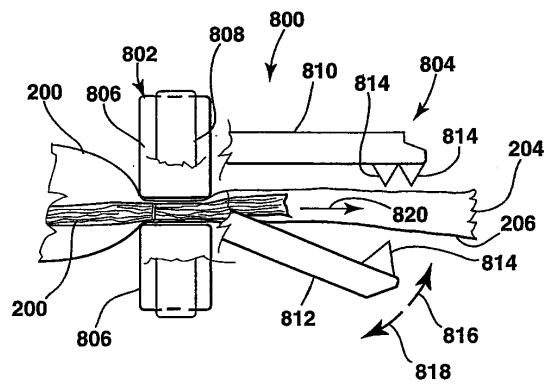
7



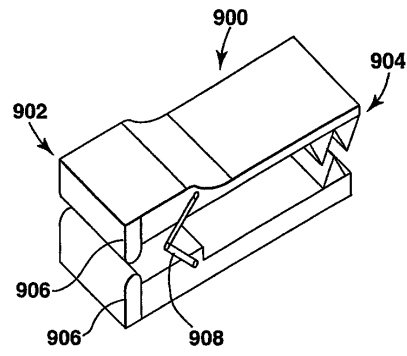
8



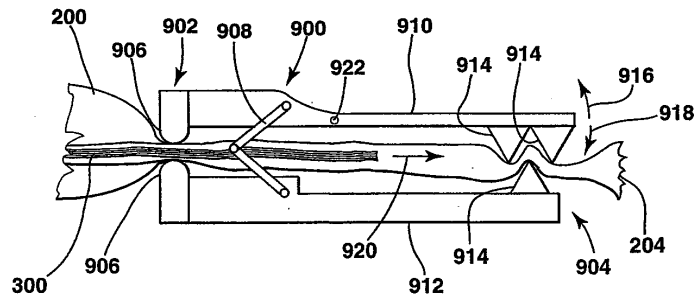
9



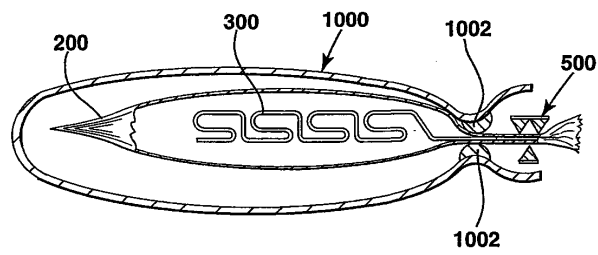
10



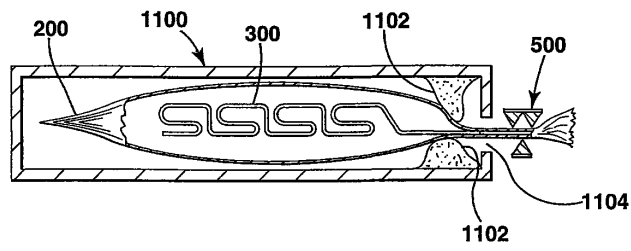
11



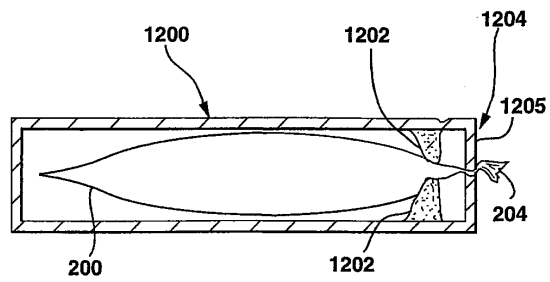
12



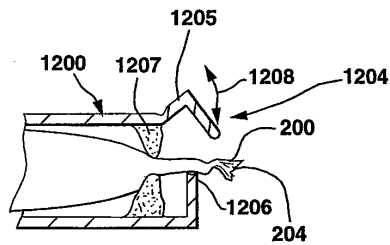
13



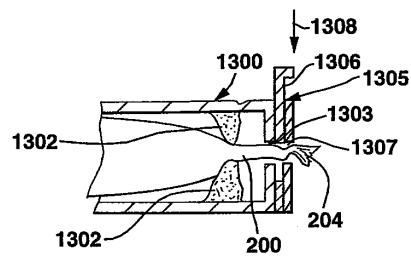
14



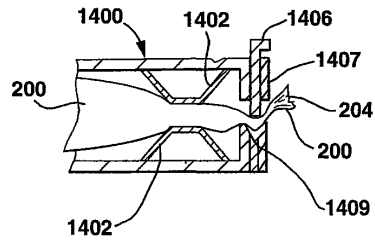
15



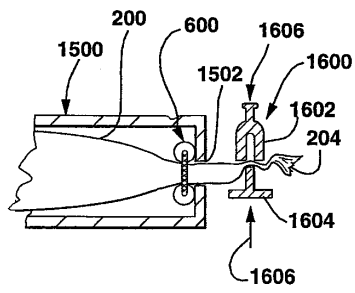
16



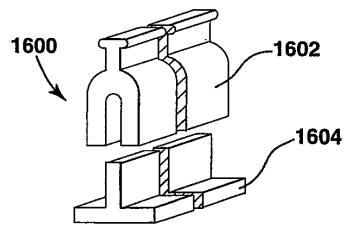
17



18



19



20

