

(12) NACH DEM VERTRAG ÜBER DIE INTERNATIONALE ZUSAMMENARBEIT AUF DEM GEBIET DES
PATENTWESENS (PCT) VERÖFFENTLICHTE INTERNATIONALE ANMELDUNG

(19) Weltorganisation für geistiges
Eigentum

Internationales Büro

(43) Internationales
Veröffentlichungsdatum
30. August 2012 (30.08.2012)



(10) Internationale Veröffentlichungsnummer
WO 2012/113416 A3

(51) Internationale Patentklassifikation:

H02K 5/128 (2006.01) *H02K 21/14* (2006.01)
H02K 1/04 (2006.01) *H02K 15/03* (2006.01)
H02K 1/27 (2006.01) *H02K 15/12* (2006.01)

(21) Internationales Aktenzeichen: PCT/EP2011/000911

(22) Internationales Anmeldedatum:
24. Februar 2011 (24.02.2011)

(25) Einreichungssprache: Deutsch

(26) Veröffentlichungssprache: Deutsch

(71) Anmelder (für alle Bestimmungsstaaten mit Ausnahme von US): **ANDRITZ RITZ GMBH** [DE/DE];
Güglingstraße 50, 73529 Schwäbisch Gmünd (DE).

(72) Erfinder; und

(75) Erfinder/Anmelder (nur für US): **NEISZER, Johann**
[DE/DE]; Wilhelmstraße 40, 73525 Schwäbisch Gmünd (DE).

(74) Anwalt: **EISENFÜHR, SPEISER & PARTNER;**
Arnulfstrasse 27, 80335 Munich (DE).

(81) Bestimmungsstaaten (soweit nicht anders angegeben, für jede verfügbare nationale Schutzrechtsart): AE, AG, AL, AM, AO, AT, AU, AZ, BA, BB, BG, BH, BR, BW, BY, BZ, CA, CH, CL, CN, CO, CR, CU, CZ, DE, DK, DM, DO, DZ, EC, EE, EG, ES, FI, GB, GD, GE, GH, GM, GT, HN, HR, HU, ID, IL, IN, IS, JP, KE, KG, KM, KN, KP, KR, KZ, LA, LC, LK, LR, LS, LT, LU, LY, MA, MD, ME, MG, MK, MN, MW, MX, MY, MZ, NA, NG, NI, NO, NZ, OM, PE, PG, PH, PL, PT, RO, RS, RU, SC, SD, SE, SG, SK, SL, SM, ST, SV, SY, TH, TJ, TM, TN, TR, TT, TZ, UA, UG, US, UZ, VC, VN, ZA, ZM, ZW.

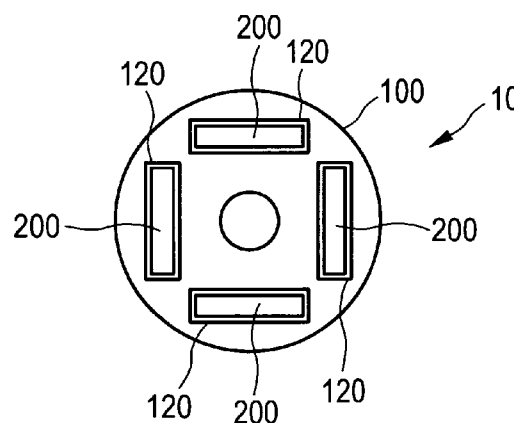
(84) Bestimmungsstaaten (soweit nicht anders angegeben, für jede verfügbare regionale Schutzrechtsart): ARIPO (BW, GH, GM, KE, LR, LS, MW, MZ, NA, SD, SL, SZ, TZ, UG, ZM, ZW), eurasisches (AM, AZ, BY, KG, KZ, MD, RU, TJ, TM), europäisches (AL, AT, BE, BG, CH, CY, CZ, DE, DK, EE, ES, FI, FR, GB, GR, HR, HU, IE, IS, IT, LT, LU, LV, MC, MK, MT, NL, NO, PL, PT, RO, RS, SE, SI, SK, SM, TR), OAPI (BF, BJ, CF, CG, CI, CM, GA, GN, GQ, GW, ML, MR, NE, SN, TD, TG).

[Fortsetzung auf der nächsten Seite]

(54) Title: INTERNALLY EXCITED SYNCHRONOUS MOTOR COMPRISING A PERMANENT MAGNET ROTOR WITH MULTIPLE CORROSION PROTECTION

(54) Bezeichnung : INTERN ERREGTER SYNCHRONMOTOR MIT MEHRFACH KORROSIONSGESCHÜTZTEM PERMANENTMAGNETROTOR

FIG. 2



(57) Abstract: A module (10) for a rotor of an electric machine, said rotor being excited by means of permanent magnets (200) and rotating in a fluid medium, wherein the module (10) contains a cylindrical, active part which has a plurality of circular soft-magnetic laminations (100) combined to form a laminate stack (20) and having a central opening (110) for receiving a rotor shaft (30); wherein at least two permanent magnets (200), protected from the liquid medium, are arranged in at least two corresponding cutouts (120) in the laminate stack (20), and wherein the cutouts (120) are formed beneath a cylindrical circumferential surface of the laminate stack (20).

(57) Zusammenfassung:

[Fortsetzung auf der nächsten Seite]



WO 2012/113416 A3

**Veröffentlicht:**

- *mit internationalem Recherchenbericht (Artikel 21 Absatz 3)*
- *vor Ablauf der für Änderungen der Ansprüche geltenden Frist; Veröffentlichung wird wiederholt, falls Änderungen eingehen (Regel 48 Absatz 2 Buchstabe h)*

(88) Veröffentlichungsdatum des internationalen Recherchenberichts:

10. Januar 2013

Modul (10) für einen mittels Permanentmagneten (200) erregten Rotor einer elektrischen Maschine, der in einem flüssigen Medium rotiert, wobei das Modul (10) einen zylindrischen, aktiven Teil enthält, der mehrere kreisförmige, zu einem Blechpaket (20) zusammengesetzte weichmagnetische Bleche (100) mit einer zentralen Öffnung (110) zum Aufnehmen einer Rotorwelle (30) aufweist; wobei mindestens zwei Permanentmagneten (200), vor dem flüssigen Medium geschützt, in wenigstens zwei entsprechenden Aussparungen (120) in dem Blechpaket (20) angeordnet sind, und wobei die Aussparungen (120) unterhalb einer zylindrischen Umfangsoberfläche des Blechpakets (20) ausgebildet sind.

INTERNATIONAL SEARCH REPORT

International application No
PCT/EP2011/000911

A. CLASSIFICATION OF SUBJECT MATTER
 INV. H02K5/128 H02K1/04 H02K1/27 H02K21/14 H02K15/03
 H02K15/12
 ADD.
 According to International Patent Classification (IPC) or to both national classification and IPC

B. FIELDS SEARCHED
 Minimum documentation searched (classification system followed by classification symbols)
 H02K

Documentation searched other than minimum documentation to the extent that such documents are included in the fields searched

Electronic data base consulted during the international search (name of data base and, where practicable, search terms used)
 EPO-Internal, WPI Data

C. DOCUMENTS CONSIDERED TO BE RELEVANT

Category*	Citation of document, with indication, where appropriate, of the relevant passages	Relevant to claim No.
X	DE 10 2007 028356 A1 (KLEIN SCHANZLIN & BECKER AG [DE]) 18 December 2008 (2008-12-18) cited in the application	1,8,9, 12-15
Y	paragraph [0001] - paragraph [0002]; claim 2; figures 3-6 paragraph [0024] - paragraph [0030]; claims 13-17	2-7,10, 11
A	----- EP 1 788 690 A1 (ASKOLL HOLDING SRL [IT]) 23 May 2007 (2007-05-23) paragraph [0022] - paragraph [0023]	1
Y	----- DE 10 2009 027916 A1 (ZAHNRADFABRIK FRIEDRICHSHAFEN [DE]) 27 January 2011 (2011-01-27) paragraph [0008]	2
	----- -/--	

Further documents are listed in the continuation of Box C.

See patent family annex.

* Special categories of cited documents :

- "A" document defining the general state of the art which is not considered to be of particular relevance
- "E" earlier application or patent but published on or after the international filing date
- "L" document which may throw doubts on priority claim(s) or which is cited to establish the publication date of another citation or other special reason (as specified)
- "O" document referring to an oral disclosure, use, exhibition or other means
- "P" document published prior to the international filing date but later than the priority date claimed

"T" later document published after the international filing date or priority date and not in conflict with the application but cited to understand the principle or theory underlying the invention

"X" document of particular relevance; the claimed invention cannot be considered novel or cannot be considered to involve an inventive step when the document is taken alone

"Y" document of particular relevance; the claimed invention cannot be considered to involve an inventive step when the document is combined with one or more other such documents, such combination being obvious to a person skilled in the art

"&" document member of the same patent family

Date of the actual completion of the international search 14 November 2012	Date of mailing of the international search report 28/11/2012
---	--

Name and mailing address of the ISA/ European Patent Office, P.B. 5818 Patentlaan 2 NL - 2280 HV Rijswijk Tel. (+31-70) 340-2040, Fax: (+31-70) 340-3016	Authorized officer Sollinger, Martin
--	---

INTERNATIONAL SEARCH REPORT

International application No
PCT/EP2011/000911

C(Continuation). DOCUMENTS CONSIDERED TO BE RELEVANT		
Category*	Citation of document, with indication, where appropriate, of the relevant passages	Relevant to claim No.
Y	WO 2010/109272 A2 (VACUUMSCHMELZE GMBH & CO KG [SG]; GERSTER JOACHIM [DE]; PIEPER WITOLD) 30 September 2010 (2010-09-30) paragraph [0006] - paragraph [0008]; figures 7-11 -----	3,10
Y	DE 10 2005 052870 A1 (TEMIC AUTO ELECTR MOTORS GMBH [DE]) 3 May 2007 (2007-05-03) paragraph [0021]; claim 10; figure 1 -----	4-6
Y	JP 2009 225636 A (DAIKIN IND LTD) 1 October 2009 (2009-10-01) paragraph [0015] - paragraph [0016] -----	7,11

INTERNATIONAL SEARCH REPORT

Information on patent family members

International application No

PCT/EP2011/000911

Patent document cited in search report	Publication date	Patent family member(s)	Publication date
DE 102007028356 A1	18-12-2008	DE 102007028356 A1 EP 2156534 A2 WO 2008151717 A2	18-12-2008 24-02-2010 18-12-2008

EP 1788690 A1	23-05-2007	AT 467938 T CN 1983774 A DK 1788690 T3 EP 1788690 A1 ES 2346063 T3 KR 20070053123 A US 2007114867 A1 US 2008307635 A1	15-05-2010 20-06-2007 06-09-2010 23-05-2007 08-10-2010 23-05-2007 24-05-2007 18-12-2008

DE 102009027916 A1	27-01-2011	NONE	

WO 2010109272 A2	30-09-2010	DE 112009004598 A5 GB 2480958 A JP 2012521649 A US 2012156441 A1 WO 2010109272 A2	16-05-2012 07-12-2011 13-09-2012 21-06-2012 30-09-2010

DE 102005052870 A1	03-05-2007	NONE	

JP 2009225636 A	01-10-2009	NONE	

INTERNATIONALER RECHERCHENBERICHT

Internationales Aktenzeichen
PCT/EP2011/000911

A. KLASSIFIZIERUNG DES ANMELDUNGSGEGENSTANDES
 INV. H02K5/128 H02K1/04 H02K1/27 H02K21/14 H02K15/03
 H02K15/12
 ADD.
 Nach der Internationalen Patentklassifikation (IPC) oder nach der nationalen Klassifikation und der IPC

B. RECHERCHIERTE GEBIETE
 Recherchierter Mindestprüfstoff (Klassifikationssystem und Klassifikationssymbole)
 H02K

Recherchierte, aber nicht zum Mindestprüfstoff gehörende Veröffentlichungen, soweit diese unter die recherchierten Gebiete fallen

Während der internationalen Recherche konsultierte elektronische Datenbank (Name der Datenbank und evtl. verwendete Suchbegriffe)
 EPO-Internal, WPI Data

C. ALS WESENTLICH ANGESEHENE UNTERLAGEN

Kategorie*	Bezeichnung der Veröffentlichung, soweit erforderlich unter Angabe der in Betracht kommenden Teile	Betr. Anspruch Nr.
X	DE 10 2007 028356 A1 (KLEIN SCHANZLIN & BECKER AG [DE]) 18. Dezember 2008 (2008-12-18) in der Anmeldung erwähnt	1,8,9, 12-15
Y	Absatz [0001] - Absatz [0002]; Anspruch 2; Abbildungen 3-6 Absatz [0024] - Absatz [0030]; Ansprüche 13-17	2-7,10, 11
A	----- EP 1 788 690 A1 (ASKOLL HOLDING SRL [IT]) 23. Mai 2007 (2007-05-23) Absatz [0022] - Absatz [0023]	1
Y	----- DE 10 2009 027916 A1 (ZAHNRADFABRIK FRIEDRICHSHAFEN [DE]) 27. Januar 2011 (2011-01-27) Absatz [0008]	2
	----- -/-	

Weitere Veröffentlichungen sind der Fortsetzung von Feld C zu entnehmen Siehe Anhang Patentfamilie

* Besondere Kategorien von angegebenen Veröffentlichungen :

"A" Veröffentlichung, die den allgemeinen Stand der Technik definiert, aber nicht als besonders bedeutsam anzusehen ist

"E" frühere Anmeldung oder Patent, die bzw. das jedoch erst am oder nach dem internationalen Anmeldedatum veröffentlicht worden ist

"L" Veröffentlichung, die geeignet ist, einen Prioritätsanspruch zweifelhaft erscheinen zu lassen, oder durch die das Veröffentlichungsdatum einer anderen im Recherchenbericht genannten Veröffentlichung belegt werden soll oder die aus einem anderen besonderen Grund angegeben ist (wie ausgeführt)

"O" Veröffentlichung, die sich auf eine mündliche Offenbarung, eine Benutzung, eine Ausstellung oder andere Maßnahmen bezieht

"P" Veröffentlichung, die vor dem internationalen Anmeldedatum, aber nach dem beanspruchten Prioritätsdatum veröffentlicht worden ist

"T" Spätere Veröffentlichung, die nach dem internationalen Anmeldedatum oder dem Prioritätsdatum veröffentlicht worden ist und mit der Anmeldung nicht kollidiert, sondern nur zum Verständnis des der Erfindung zugrundeliegenden Prinzips oder der ihr zugrundeliegenden Theorie angegeben ist

"X" Veröffentlichung von besonderer Bedeutung; die beanspruchte Erfindung kann allein aufgrund dieser Veröffentlichung nicht als neu oder auf erfinderischer Tätigkeit beruhend betrachtet werden

"Y" Veröffentlichung von besonderer Bedeutung; die beanspruchte Erfindung kann nicht als auf erfinderischer Tätigkeit beruhend betrachtet werden, wenn die Veröffentlichung mit einer oder mehreren Veröffentlichungen dieser Kategorie in Verbindung gebracht wird und diese Verbindung für einen Fachmann naheliegend ist

"&" Veröffentlichung, die Mitglied derselben Patentfamilie ist

Datum des Abschlusses der internationalen Recherche	Absenddatum des internationalen Recherchenberichts
14. November 2012	28/11/2012

Name und Postanschrift der Internationalen Recherchenbehörde Europäisches Patentamt, P.B. 5818 Patentlaan 2 NL - 2280 HV Rijswijk Tel. (+31-70) 340-2040, Fax: (+31-70) 340-3016	Bevollmächtigter Bediensteter Sollinger, Martin
--	--

C. (Fortsetzung) ALS WESENTLICH ANGESEHENE UNTERLAGEN		
Kategorie*	Bezeichnung der Veröffentlichung, soweit erforderlich unter Angabe der in Betracht kommenden Teile	Betr. Anspruch Nr.
Y	WO 2010/109272 A2 (VACUUMSCHMELZE GMBH & CO KG [SG]; GERSTER JOACHIM [DE]; PIEPER WITOLD) 30. September 2010 (2010-09-30) Absatz [0006] - Absatz [0008]; Abbildungen 7-11	3,10
Y	DE 10 2005 052870 A1 (TEMIC AUTO ELECTR MOTORS GMBH [DE]) 3. Mai 2007 (2007-05-03) Absatz [0021]; Anspruch 10; Abbildung 1	4-6
Y	JP 2009 225636 A (DAIKIN IND LTD) 1. Oktober 2009 (2009-10-01) Absatz [0015] - Absatz [0016]	7,11

INTERNATIONALER RECHERCHENBERICHT

Angaben zu Veröffentlichungen, die zur selben Patentfamilie gehören

Internationales Aktenzeichen

PCT/EP2011/000911

Im Recherchenbericht angeführtes Patentdokument	Datum der Veröffentlichung	Mitglied(er) der Patentfamilie	Datum der Veröffentlichung
DE 102007028356 A1	18-12-2008	DE 102007028356 A1	18-12-2008
		EP 2156534 A2	24-02-2010
		WO 2008151717 A2	18-12-2008

EP 1788690 A1	23-05-2007	AT 467938 T	15-05-2010
		CN 1983774 A	20-06-2007
		DK 1788690 T3	06-09-2010
		EP 1788690 A1	23-05-2007
		ES 2346063 T3	08-10-2010
		KR 20070053123 A	23-05-2007
		US 2007114867 A1	24-05-2007
		US 2008307635 A1	18-12-2008

DE 102009027916 A1	27-01-2011	KEINE	

WO 2010109272 A2	30-09-2010	DE 112009004598 A5	16-05-2012
		GB 2480958 A	07-12-2011
		JP 2012521649 A	13-09-2012
		US 2012156441 A1	21-06-2012
		WO 2010109272 A2	30-09-2010

DE 102005052870 A1	03-05-2007	KEINE	

JP 2009225636 A	01-10-2009	KEINE	
