



(12) 发明专利申请

(10) 申请公布号 CN 106134615 A

(43) 申请公布日 2016. 11. 23

(21) 申请号 201510441157. 2

(22) 申请日 2015. 07. 25

(71) 申请人 阙智坚

地址 364015 福建省龙岩市新罗区龙门镇龙  
门老街 135 号

(72) 发明人 阙智坚

(51) Int. Cl.

A01D 33/08(2006. 01)

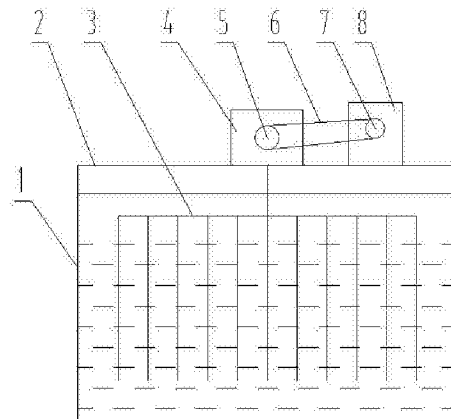
权利要求书1页 说明书2页 附图1页

(54) 发明名称

花生果自动除泥装置

(57) 摘要

本发明花生果自动除泥装置包括水池1、底座2、旋转支架3、减速机4、减速机输入轮5、皮带6、电机输出轮7、电机8；所述底座2安装在水池1上面；所述减速机4和电机8分别安装在底座2上；所述旋转支架3安装在减速机4下方；所述减速机4和电机8通过皮带6连接。采用该结构花生果自动除泥装置，可解决因人工操作，使粘在花生果外壳褶皱上的泥土无法完全脱离且花生果外壳质感粗糙的问题，以避免经过水煮，粘在花生果外壳褶皱上泥土脱离，使热水发黑，造成煮熟后的花生果发黑的现象，确保了产品质量。



1. 一种花生果自动除泥装置,其特征是:它包括水池 1、底座 2、旋转支架 3、减速机 4、减速机输入轮 5、皮带 6、电机输出轮 7、电机 8;所述底座 2 安装在水池 1 上面;所述减速机 4 和电机 8 分别安装在底座 2 上;所述旋转支架 3 安装在减速机 4 下方;所述减速机 4 和电机 8 通过皮带 6 进行连接。

## 花生果自动除泥装置

### 技术领域

[0001] 本发明涉及去除花生果上粘着泥土的结构,特别是龙岩花生加工行业中花生果的自动除泥装置。

### 背景技术

[0002] 目前龙岩花生果的加工中,采用刚从田里拔起来的花生果进行加工。花生在土壤中结出花生果,在花生果收成时,花生果被拔出土壤,花生果上粘有泥土。为了保证花生果加工的品质,在生产过程中,需先去除花生果上的泥土,再放进锅里煮熟。在清洗时,将粘有泥土的花生果倒进加满水的大池子里,花生果浮在水上,操作人员用棍子搅动花生果,花生果不断的相互摩擦使粘在花生果上的泥土脱离。由于人工操作,使粘在花生果外壳褶皱上的泥土无法完全脱离且花生果外壳质感粗糙,经过水煮,粘在花生果外壳褶皱上的泥土脱离,使热水发黑,严重影响了产品的品质,大大降低了企业效益。

### 发明内容

[0003] 本发明的目的是克服上述缺陷,提供一种花生果自动除泥装置,解决因人工操作,使粘在花生果外壳褶皱上的泥土无法完全脱离且花生果外壳质感粗糙的问题,以避免经过水煮,粘在花生果外壳褶皱上泥土脱离,使热水发黑,造成煮后的花生果发黑的现象。

[0004] 为实现以上目的,本发明花生果自动除泥装置包括水池 1、底座 2、旋转支架 3、减速机 4、减速机输入轮 5、皮带 6、电机输出轮 7、电机 8;所述底座 2 安装在水池 1 上面;所述减速机 4 和电机 8 分别安装在底座 2 上;所述旋转支架 3 安装在减速机 4 下方;所述减速机 4 和电机 8 通过皮带 6 连接。

[0005] 上述发明花生果自动除泥装置设计具有以下特点。

[0006] 1、地面上建造一个水池 1,利于花生果大批量集中清洗,也利于污水和污泥的收集,避免了对环境的污染。

[0007] 2、水池 1 上面安装底座 2,底座 2 上面分别安装减速机 4 和电机 8,电机 8 通过皮带 6 带动减速机 4 工作,降低了劳动强度,大大提高了生产效率。

[0008] 3、减速机 4 下方安装旋转支架 3,工作时,旋转支架 3 带动花生果和水一起旋转,使花生果不断的相互摩擦,粘在花生果外壳褶皱上的泥土完全脱离且花生果外壳质感细腻,很好地保证了产品的品质,大大提高了企业效益。

[0009] 本发明花生果自动除泥装置很好地解决了因人工操作,使粘在花生果外壳褶皱上的泥土无法完全脱离且花生果外壳质感粗糙,经过水煮,粘在花生果外壳褶皱上泥土脱离,使热水发黑的问题,很好地保证了产品的品质,大大提高了企业效益。

### 附图说明

[0010] 附图是本发明花生果自动除泥装置的结构示意简图。

[0011] 附图标记:水池 1、底座 2、旋转支架 3、减速机 4、减速机输入轮 5、皮带 6、电机输出

轮 7、电机 8。

### 具体实施方式

[0012] 下面结合附图和具体实施例对本发明花生果自动除泥装置作进一步详细说明。

[0013] 附图所示本发明花生果自动除泥装置,是在地面上建造一个水池 1,水池 1 上面安装底座 2,底座 2 上面分别安装减速机 4 和电机 8,皮带 6 分别安装在电机 8 上的电机输出轮 7 和减速机 4 上的减速机输入轮 5,减速机 4 的下方安装旋转支架 3。

[0014] 在水池 1 中加入一定量的水后,倒入花生果,接通电源使电机 8 工作,动力通过电机输出轮 7 输出,通过皮带 6 带动减速机 4 上的减速机输入轮 5,使减速机 4 下方的旋转支架 3 旋转,带动花生果和水一起旋转,使花生果不断的相互摩擦,粘在花生果外壳褶皱上的泥土完全脱离且花生果外壳质感细腻。

[0015] 该发明花生果自动除泥装置很好地解决了因人工操作,使粘在花生果外壳褶皱上的泥土无法完全脱离且花生果外壳质感粗糙,经过水煮,粘在花生果外壳褶皱上泥土脱离,使热水发黑的问题,很好地保证了产品的品质,大大提高了企业效益。

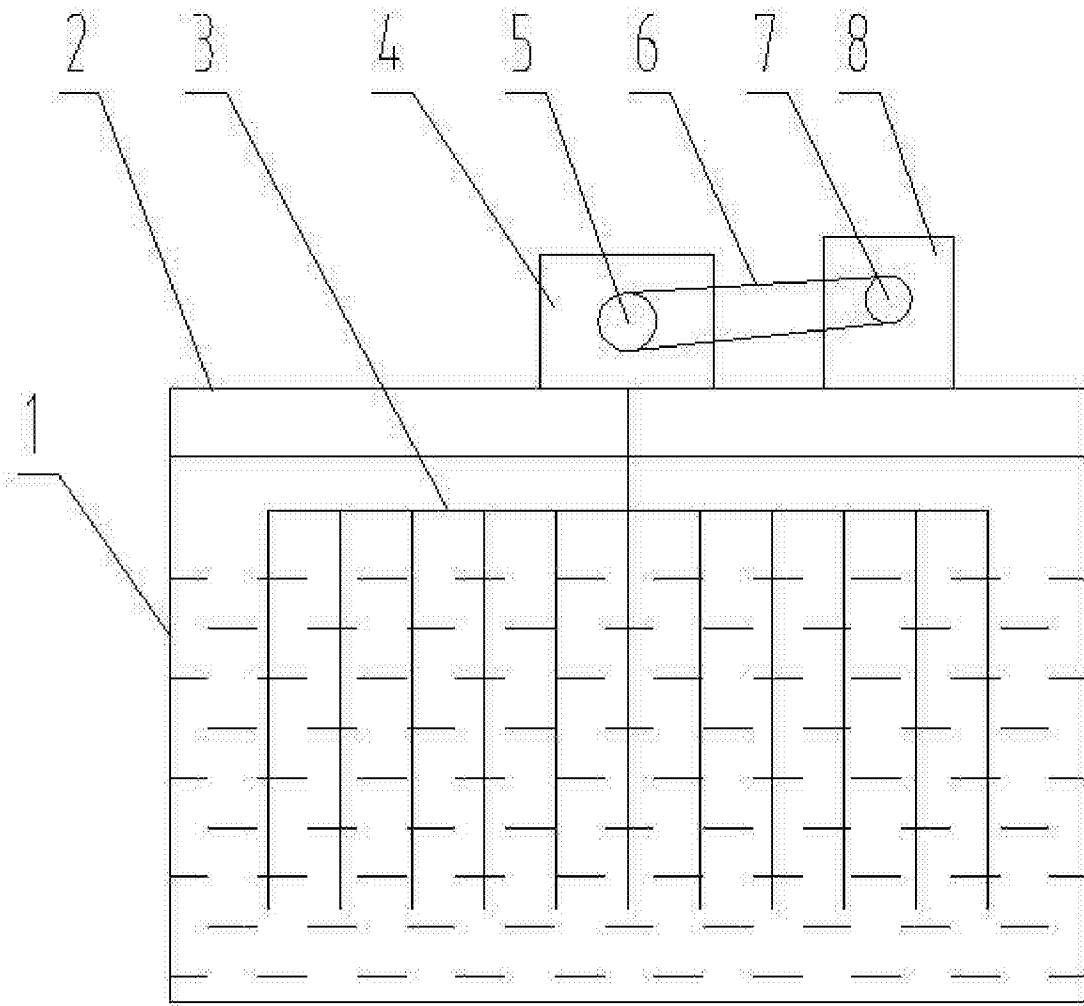


图 1