

PCT

WELTORGANISATION FÜR GEISTIGES EIGENTUM
Internationales Büro



INTERNATIONALE ANMELDUNG VERÖFFENTLICHT NACH DEM VERTRAG ÜBER DIE
INTERNATIONALE ZUSAMMENARBEIT AUF DEM GEBIET DES PATENTWESENS (PCT)

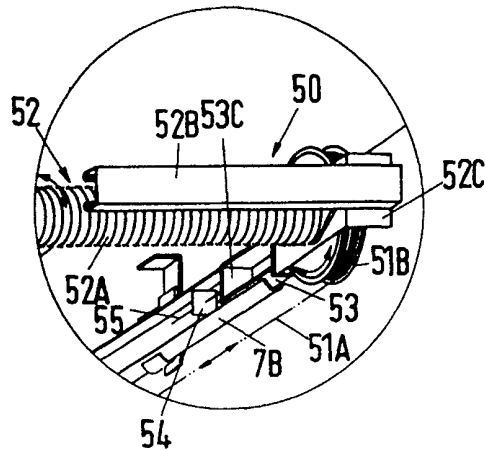
<p>(51) Internationale Patentklassifikation ⁷ : E05F 15/12, 1/10</p>	<p>A3</p>	<p>(11) Internationale Veröffentlichungsnummer: WO 00/05472</p> <p>(43) Internationales Veröffentlichungsdatum: 3. Februar 2000 (03.02.00)</p>
<p>(21) Internationales Aktenzeichen: PCT/EP99/05260</p> <p>(22) Internationales Anmeldedatum: 23. Juli 1999 (23.07.99)</p> <p>(30) Prioritätsdaten: 298 13 029.7 23. Juli 1998 (23.07.98) DE</p> <p>(71) Anmelder: BELU TEC GMBH [DE/DE]; Am Seitenkanal 3, D-49811 Lingen (DE).</p> <p>(72) Erfinder: LUCAS, Bernd; Schützenhügel 14, D-49809 Lingen (DE).</p> <p>(74) Anwälte: PALGEN, Peter usw.; Fruehlingstrasse 43A, D-45133 Essen (DE).</p>	<p>(81) Bestimmungsstaaten: CZ, PL, SK, europäisches Patent (AT, BE, CH, CY, DE, DK, ES, FI, FR, GB, GR, IE, IT, LU, MC, NL, PT, SE).</p> <p>Veröffentlicht <i>Mit internationalem Recherchenbericht. Vor Ablauf der für Änderungen der Ansprüche zugelassenen Frist. Veröffentlichung wird wiederholt falls Änderungen eintreffen.</i></p> <p>(88) Veröffentlichungsdatum des internationalen Recherchenberichts: 16. März 2000 (16.03.00)</p>	

(54) Title: MOTOR DRIVEN OR HAND DRIVEN UP-AND-OVER DOOR OR SECTIONAL DOOR

(54) Bezeichnung: MOTOR- ODER HANDBETRIEBENES KIPP- ODER SEKTIONALTOR

(57) Abstract

The invention relates to a motor driven or hand-driven up-and-over door or sectional door comprising the following: at least one closing element for closing a door opening in the closed position of the at least one closing element; a preferably single-track guide rail consisting of a vertical section, a bent section and a horizontal section (7B); guiding elements (6) such as guide rollers which are guided in the guide rail and which are fixed to the at least one closing element; and a counterweight device (50) which is located on the horizontal section (7B) and which consists of a torsion spring system (52) and a traction mechanism (51). A traction cable (51A) acts upon the at least one closing element at one end and on a cable drum (51B) at the other end, said cable drum being drive-connected to the torsion spring system (52), providing precise, tilt-free guiding between the counterweight device and the guide rail.



(57) Zusammenfassung

Bei einem motor- oder handbetriebenen Kipp- oder Sektionaltor mit zumindest einem Verschlussэлемент zum Verschließen einer lichten Toröffnung in der Schließstellung des mindestens einen Verschlussэлеmentes, mit einer, vorzugsweise einspurigen, aus einem Vertikalabschnitt, einem Bogenabschnitt und einem Horizontalabschnitt (7B) bestehenden Führungsschiene, mit an dem mindestens einen Verschlussэлемент befestigten, in der Führungsschiene geführten Führungsmitteln, wie Führungsrollen und mit einer an dem Horizontalabschnitt (7B), angeordneten Gewichtsausgleichseinrichtung (50), bestehend aus einer Torsionsfederanordnung (52) und einer Zugmittelanordnung (51), bei dem ein Zugseil (51A) einend an dem mindestens einen Verschlussэлемент und anderenends an einer Seiltrommel (51B) angreift und die Seiltrommel mit der Torsionsfederanordnung (52) antriebsverbunden ist, wird eine exakte und verkantungsfreie Führung zwischen der Gewichtsausgleichseinrichtung und der Führungsschiene erreicht.

LEDIGLICH ZUR INFORMATION

Codes zur Identifizierung von PCT-Vertragsstaaten auf den Kopfbögen der Schriften, die internationale Anmeldungen gemäss dem PCT veröffentlichen.

AL	Albanien	ES	Spanien	LS	Lesotho	SI	Slowenien
AM	Armenien	FI	Finnland	LT	Litauen	SK	Slowakei
AT	Österreich	FR	Frankreich	LU	Luxemburg	SN	Senegal
AU	Australien	GA	Gabun	LV	Lettland	SZ	Swasiland
AZ	Aserbaidshjan	GB	Vereinigtes Königreich	MC	Monaco	TD	Tschad
BA	Bosnien-Herzegowina	GE	Georgien	MD	Republik Moldau	TG	Togo
BB	Barbados	GH	Ghana	MG	Madagaskar	TJ	Tadschikistan
BE	Belgien	GN	Guinea	MK	Die ehemalige jugoslawische Republik Mazedonien	TM	Turkmenistan
BF	Burkina Faso	GR	Griechenland			TR	Türkei
BG	Bulgarien	HU	Ungarn	ML	Mali	TT	Trinidad und Tobago
BJ	Benin	IE	Irland	MN	Mongolei	UA	Ukraine
BR	Brasilien	IL	Israel	MR	Mauretanien	UG	Uganda
BY	Belarus	IS	Island	MW	Malawi	US	Vereinigte Staaten von Amerika
CA	Kanada	IT	Italien	MX	Mexiko		
CF	Zentralafrikanische Republik	JP	Japan	NE	Niger	UZ	Usbekistan
CG	Kongo	KE	Kenia	NL	Niederlande	VN	Vietnam
CH	Schweiz	KG	Kirgisistan	NO	Norwegen	YU	Jugoslawien
CI	Côte d'Ivoire	KP	Demokratische Volksrepublik Korea	NZ	Neuseeland	ZW	Zimbabwe
CM	Kamerun			PL	Polen		
CN	China	KR	Republik Korea	PT	Portugal		
CU	Kuba	KZ	Kasachstan	RO	Rumänien		
CZ	Tschechische Republik	LC	St. Lucia	RU	Russische Föderation		
DE	Deutschland	LI	Liechtenstein	SD	Sudan		
DK	Dänemark	LK	Sri Lanka	SE	Schweden		
EE	Estland	LR	Liberia	SG	Singapur		

INTERNATIONAL SEARCH REPORT

International application No.

PCT/EP 99/05260

A. CLASSIFICATION OF SUBJECT MATTER
IPC 7: E05F15/12, E05F1/10

According to International Patent Classification (IPC) or to both national classification and IPC

B. FIELDS SEARCHED

Minimum documentation searched (classification system followed by classification symbols)

IPC 7: E05D, E05F

Documentation searched other than minimum documentation to the extent that such documents are included in the fields searched

Electronic data base consulted during the international search (name of data base and, where practicable, search terms used)

C. DOCUMENTS CONSIDERED TO BE RELEVANT

Category*	Citation of document, with indication, where appropriate, of the relevant passages	Relevant to claim No.
A	DE 3741744 A (DOERING, E.) 22 June 1989 (22.06.89), abstract, fig. 2.	1
A	DE 4003218 A (SCHNEIDER, R.) 14 August 1991 (14.08.91) abstract, fig. 1, 4, 5.	1
A	GB 2093907 A (WHEATLEY, P. B.) 8 September 1982 (08.09.82), abstract, fig. 2.	1

Further documents are listed in the continuation of Box C.

See patent family annex.

* Special categories of cited documents:

"A" document defining the general state of the art which is not considered to be of particular relevance

"E" earlier document but published on or after the international filing date

"L" document which may throw doubts on priority claim(s) or which is cited to establish the publication date of another citation or other special reason (as specified)

"O" document referring to an oral disclosure, use, exhibition or other means

"P" document published prior to the international filing date but later than the priority date claimed

"T" later document published after the international filing date or priority date and not in conflict with the application but cited to understand the principle or theory underlying the invention

"X" document of particular relevance; the claimed invention cannot be considered novel or cannot be considered to involve an inventive step when the document is taken alone

"Y" document of particular relevance; the claimed invention cannot be considered to involve an inventive step when the document is combined with one or more other such documents, such combination being obvious to a person skilled in the art

"&" document member of the same patent family

Date of the actual completion of the international search

2 December 1999 (02.12.99)

Date of mailing of the international search report

26 January 2000 (26.01.00)

Name and mailing address of the ISA/

European Patent Office

Facsimile No.

Authorized officer

RIEMANN e. h.

Telephone No.

INTERNATIONALER RECHERCHENBERICHT

Internation. Aktenzeichen

PCT/EP 99/05260

A. KLASSIFIZIERUNG DES ANMELDUNGSGEGENSTANDES

E05F15/12, E05F1/10

Nach der Internationalen Patentklassifikation (IPK) oder nach der nationalen Klassifikation und der IPK⁷

B. RESEARCHIERTE GEBIETE

Recherchiertes Mindestprüfstoff (Klassifikationssystem und Klassifikationssymbole)

E05D, E05F

Recherchierte aber nicht zum Mindestprüfstoff gehörende Veröffentlichungen, soweit diese unter die recherchierten Gebiete fallen

Während der internationalen Recherche konsultierte elektronische Datenbank (Name der Datenbank und evtl. verwendete Suchbegriffe)

C. ALS WESENTLICH ANGESEHENE UNTERLAGEN

Kategorie*	Bezeichnung der Veröffentlichung, soweit erforderlich unter Angabe der in Betracht kommenden Teile	Betr. Anspruch Nr.
A	DE 3741744 A (DOERING, E.) 22. Juni 1989, Zusammenfassung, Fig. 2. ---	1
A	DE 4003218 A (SCHNEIDER, R.) 14. August 1991, Zusammenfassung, Fig. 1, 4, 5. ---	1
A	GB 2093907 A (WHEATLEY, P.B.) 08. September 1982, Zusammenfassung, Fig. 2. -----	1

Weitere Veröffentlichungen sind der Fortsetzung von Feld C zu entnehmen

Siehe Anhang Patentfamilie

* Besondere Kategorien von angegebenen Veröffentlichungen :

A Veröffentlichung, die den allgemeinen Stand der Technik definiert, aber nicht als besonders bedeutsam anzusehen ist

E älteres Dokument, das jedoch erst am oder nach dem internationalen Anmeldedatum veröffentlicht worden ist

I Veröffentlichung, die geeignet ist, einen Prioritätsanspruch zweifelhaft erscheinen zu lassen, oder durch die das Veröffentlichungsdatum einer anderen im Recherchenbericht genannten Veröffentlichung belegt werden soll oder die aus einem anderen besonderen Grund angegeben ist (wie ausgeführt)

O Veröffentlichung, die sich auf eine mündliche Offenbarung, eine Benutzung, eine Ausstellung oder andere Maßnahmen bezieht

P Veröffentlichung, die vor dem internationalen Anmeldedatum, aber nach dem beanspruchten Prioritätsdatum veröffentlicht worden ist

T Spätere Veröffentlichung, die nach dem internationalen Anmeldedatum oder dem Prioritätsdatum veröffentlicht worden ist und mit der Anmeldung nicht kollidiert, sondern nur zum Verständnis des der Erfindung zugrundeliegenden Prinzips oder der ihr zugrundeliegenden Theorie angegeben ist

X Veröffentlichung von besonderer Bedeutung; die beanspruchte Erfindung kann allein aufgrund dieser Veröffentlichung nicht als neu oder auf erfinderscher Tätigkeit beruhend betrachtet werden

Y Veröffentlichung von besonderer Bedeutung; die beanspruchte Erfindung kann nicht als auf erfinderscher Tätigkeit beruhend betrachtet werden, wenn die Veröffentlichung mit einer oder mehreren anderen Veröffentlichungen dieser Kategorie in Verbindung gebracht wird und diese Verbindung für einen Fachmann nahelegend ist

Z Veröffentlichung, die Mitglied derselben Patentfamilie ist

Datum des Abschlusses der internationalen Recherche
02 Dezember 1999

Absendedatum des internationalen Recherchenberichts

26.01.00

Name und Postanschrift der Internationalen Recherchenbehörde
Europäisches Patentamt, P.B. 5818 Patentlaan 2
NL - 2280 HV Rijswijk
Tel. (+31-70) 340-2040, Tx. 31 651 epo nl,
Fax (+31-70) 340-3016

Bevollmächtigter Bediensteter

RIEMANN e.h.

ANHANG

zum internationalen Recherchenbericht über die internationale Patentanmeldung Nr.

In diesem Anhang sind die Mitglieder der Patentfamilien der in obengenannten internationalen Recherchenbericht angeführten Patentedokumente angegeben. Diese Angaben dienen nur zur Unterrichtung und erfolgen ohne Gewähr.

ANNEX

to the International Search Report to the International Patent Application No.

PCT/EP 99/05260 SAE 246491

This Annex lists the patent family members relating to the patent documents cited in the above-mentioned international search report. The Office is in no way liable for these particulars which are given merely for the purpose of information.

ANNEXE

au rapport de recherche international relatif à la demande de brevet international n°

La présente annexe indique les membres de la famille de brevets relatifs aux documents de brevets cités dans le rapport de recherche international visée ci-dessus. Les renseignements fournis sont donnés à titre indicatif et n'engagent pas la responsabilité de l'Office.

In Recherchenbericht angeführtes Patentedokument Patent document cited in search report Document de brevet cité dans le rapport de recherche	Datum der Veröffentlichung Publication date Date de publication	Mitglied(er) der Patentfamilie Patent family member(s) Membre(s) de la famille de brevets	Datum der Veröffentlichung Publication date Date de publication
DE A1 3741744	22-06-1989	DE C2 3741744	21-11-1996
DE A1 4003218	14-08-1991	DE C2 4003218	06-08-1992
GB A1 2093907	08-09-1982	GB B2 2093907	02-10-1985