

Tillæg til Dansk Patenttidende nr. 8/20-2-84

A 01 B

Ans.nr.: 2648/83

Indleveret: 10 jun 1983

Løbedag: 10 jun 1983

Alm. tilgængelig: 29 dec 1983

Prioritet: 28 jun 1982 NO 822177

*KVERNELAND A/S; Kvernaland, NO.

Opfinder: Magne *Skjæveland; NO.

Fuldmægtig: Larsen & Birkeholm A/S Skandi-
navisk Patentbureau

Anordning til jordbrugsredskaber

S A M M E N D R A G

2648-83

En anordning til jordbrugsredskaber, hvor bearbejdningsudstyr, som f.eks. plovlegemer, er monteret på fastgørelseskasser (7) på en ramme (1), der kan indstilles til forskellig bearbejdningsbredde ved hjælp af en hydraulisk cylinder (15) og en parallelstiver (10), hvilken ramme (1) er drejeligt lejret på en træk-bom (4), der er indrettet til at monteres drejeligt (5) på et frontstykke (6), som er indrettet til at monteres på en traktor, idet der er anbragt en første stiver (12), som er drejeligt lejret (13) til frontstykket (6) og rammen (1), således at når rammen (1) drejes for at ændre redskabets bearbejdningsbredde, forskydes samtlige fastgørelseskasser (7) korrekt i forhold til hinanden, samtidig med, at den første fastgørelseskasse (7) forskydes korrekt i forhold til traktorens centerlinie, idet der også er anbragt en anden stiver (20), der er drejeligt lejret (19, 21) til parallelstiveren (10) og frontstykket (6), således at når

Uddrag af patentansøgninger. Sektion A

rammen (1) drejes for at ændre redskabets bearbejdningsbredde, drejes samtlige fastgørelseskasser (7) for bearbejdningsudstyret i forhold til rammen (1), således at fastgørelseskasserne (7) altid er orienteret ens og korrekt i forhold til kørselsretningen.

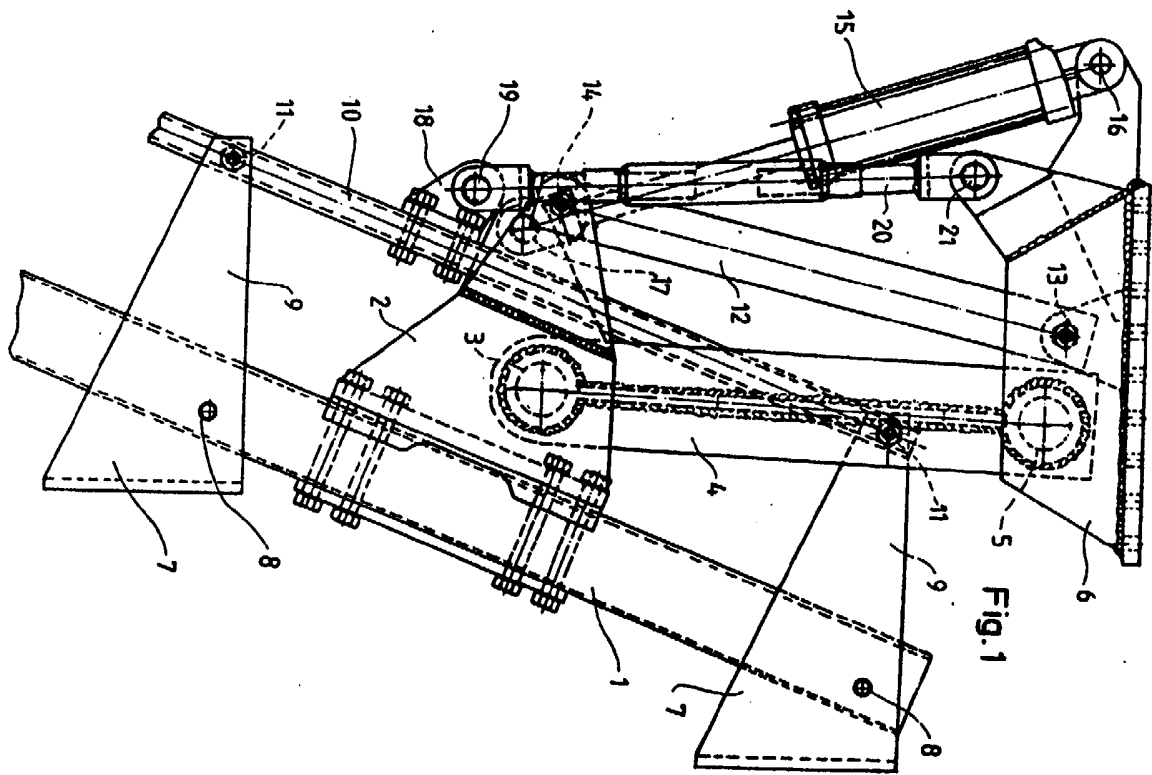


Fig. 1

2648-83