



(12) 实用新型专利

(10) 授权公告号 CN 216645532 U

(45) 授权公告日 2022. 05. 31

(21) 申请号 202123092349.7

(22) 申请日 2021.12.10

(73) 专利权人 新疆中资建设有限责任公司
地址 830000 新疆维吾尔自治区乌鲁木齐市沙依巴克区克拉玛依西街766号华隆国际大厦20楼2006室

(72) 发明人 陶晶

(51) Int. Cl.
G01F 23/64 (2006.01)
G01F 23/292 (2006.01)

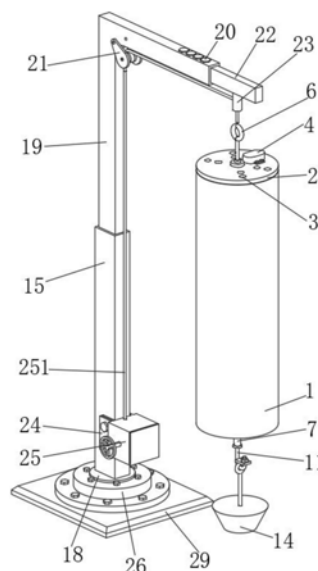
权利要求书1页 说明书4页 附图4页

(54) 实用新型名称

一种水利工程水位监测装置

(57) 摘要

本实用新型公开了一种水利工程水位监测装置,包括套筒和立柱,所述套筒的上端安装有顶盖,所述顶盖上开设有出气孔,所述顶盖上端右部穿插安装有测距盒,所述测距盒内安装有激光测距仪,所述激光测距仪位于套筒的内腔中,所述顶盖的上端中部安装有挂环,所述顶盖的下端中部和下端左部分别安装有滑柱和控制器,所述滑柱的外圆柱面上活动套接有浮块,所述滑柱的外圆柱面下部螺纹连接有一号螺母,所述浮块位于一号螺母的上方,所述滑柱的下端安装有挂钩,所述挂钩上活动安装有铅块。本实用新型所述的一种水利工程水位监测装置,原理简单,安装和拆卸方便,同时,可以调节装置的角度和高低位置,方便使用,适于推广。



CN 216645532 U

1. 一种水利工程水位监测装置,包括套筒(1)和立柱(15),其特征在于:所述套筒(1)的上端安装有顶盖(2),所述顶盖(2)上开设有出气孔(3),所述顶盖(2)上端右部穿插安装有测距盒(4),所述测距盒(4)内安装有激光测距仪(5),所述激光测距仪(5)位于套筒(1)的内腔中,所述顶盖(2)的上端中部安装有挂环(6),所述顶盖(2)的下端中部和下端左部分别安装有滑柱(7)和控制器(8),所述滑柱(7)的外圆柱面上活动套接有浮块(9),所述滑柱(7)的外圆柱面下部螺纹连接有一号螺母(10),所述浮块(9)位于一号螺母(10)的上方,所述滑柱(7)的下端安装有挂钩(11),所述挂钩(11)上活动安装有铅块(14),所述挂钩(11)远离滑柱(7)的一端安装有垫片(12)和二号螺母(13),所述二号螺母(13)位于垫片(12)的上方且与挂钩(11)螺纹连接,所述垫片(12)与铅块(14)活动接触,所述立柱(15)的左端安装有一号螺栓(16),所述立柱(15)的前端和后端均安装有一号安装板(17),两个所述一号安装板(17)的外侧面均安装有二号安装板(24),两个二号安装板(24)的右端共同安装有收线盒(25),所述收线盒(25)内设置有线绳(251),所述线绳(251)贯穿收线盒(25)的上端面,所述立柱(15)的上端活动穿插安装有L形杆(19),所述L形杆(19)的上端安装有二号螺栓(20),所述L形杆(19)的内直角处安装有滑轮(21),所述L形杆(19)的右端活动穿插安装有伸缩杆(22),所述伸缩杆(22)的下端安装有线筒(23),所述线绳(251)远离收线盒(25)的一端穿过滑轮(21),然后从线筒(23)的外圆柱面上的孔穿入线筒(23)并从线筒(23)的下端穿出,所述线绳(251)远离收线盒(25)的一端与挂环(6)固定连接。

2. 根据权利要求1所述的一种水利工程水位监测装置,其特征在于:所述立柱(15)的下端安装有转动盘(18),所述转动盘(18)上活动套接有套盘(26),所述套盘(26)上螺纹安装有限位螺栓(27)和固定螺栓(28),且固定螺栓(28)位于限位螺栓(27)的外侧,所述套盘(26)的下端安装有底板(29),所述底板(29)与转动盘(18)活动接触,所述固定螺栓(28)与底板(29)螺纹连接。

3. 根据权利要求2所述的一种水利工程水位监测装置,其特征在于:所述限位螺栓(27)和固定螺栓(28)均设置有多且呈圆形分布,所述限位螺栓(27)与转动盘(18)的上端面接触。

4. 根据权利要求3所述的一种水利工程水位监测装置,其特征在于:所述测距盒(4)包括测距框(41)和盒盖(42),所述测距框(41)为U形结构,所述测距框(41)的上端固定连接有限位框(43),所述限位框(43)的上端固定连接有提手(44),所述提手(44)设置有两个,所述盒盖(42)通过螺栓固定安装在顶盖(2)的上端,所述限位框(43)和提手(44)均位于盒盖(42)内。

5. 根据权利要求4所述的一种水利工程水位监测装置,其特征在于:所述顶盖(2)的上端右部开设有安装插槽(201),所述测距框(41)插接在安装插槽(201)内,所述限位框(43)的下端与顶盖(2)的上端接触,所述激光测距仪(5)安装在测距框(41)内。

6. 根据权利要求5所述的一种水利工程水位监测装置,其特征在于:所述一号螺栓(16)与L形杆(19)螺纹连接,所述二号螺栓(20)与伸缩杆(22)螺纹连接。

一种水利工程水位监测装置

技术领域

[0001] 本实用新型涉及水利工程技术领域,特别涉及一种水利工程水位监测装置。

背景技术

[0002] 水利工程是用于控制和调配自然界的地表水和地下水,为达到除害兴利目的而修建的工程。水是人类生产和生活必不可少的宝贵资源,但其自然存在的状态并不完全符合人类的需要。只有修建水利设施,才能控制水流,防止洪涝灾害,并进行水量的调节和分配,以满足人民生活和生产对水资源的需要。在水利工程中,过低的水位易出现干旱,水位过高容易出现旱涝灾害,因此需对水位时刻进行监测。

[0003] 现有的水位监测装置,大多是整体化设置,不方便进行安装和拆卸,不方便调节装置的角度和高低位置,使用不方便。故此,我们提出一种水利工程水位监测装置。

实用新型内容

[0004] 本实用新型的主要目的在于提供一种水利工程水位监测装置,可以有效解决背景技术中的问题。

[0005] 为实现上述目的,本实用新型采取的技术方案为:

[0006] 一种水利工程水位监测装置,包括套筒和立柱,所述套筒的上端安装有顶盖,所述顶盖上开设有出气孔,所述顶盖上穿插安装有测距盒,所述测距盒内安装有激光测距仪,所述顶盖的上端中部安装有挂环,所述顶盖的下端中部和下端左部分别安装有滑柱和控制器,所述滑柱的外圆柱面上套接有浮块和一号螺母,所述浮块位于一号螺母的上方,所述滑柱的下端安装有挂钩,所述挂钩上活动安装有铅块,所述挂钩远离滑柱的一端安装有垫片和二号螺母,所述二号螺母位于垫片的上方,所述立柱位于套筒的左方,所述立柱的左端安装有一号螺栓,所述立柱的前端和后端均安装有一号安装板,两个所述一号安装板的外侧面均安装有二号安装板,两个二号安装板的右端共同安装有收线盒,所述收线盒内设置有线绳,所述线绳贯穿收线盒的上端面,所述立柱的下端安装有转动盘,所述立柱的上端活动穿插安装有L形杆,所述L形杆的上端安装有二号螺栓,所述L形杆的内直角处安装有滑轮,所述L形杆的右端活动穿插安装有伸缩杆,所述伸缩杆的下端安装有线筒,所述线绳与滑轮和线筒均活动连接。

[0007] 优选的,所述转动盘上活动套接有套盘,所述套盘上螺纹安装有限位螺栓和固定螺栓,且固定螺栓位于限位螺栓的外侧,所述限位螺栓和固定螺栓均设置有多个且呈圆形分布,所述限位螺栓与转动盘螺纹连接,所述套盘的下端安装有底板,所述底板与转动盘活动接触,所述固定螺栓与底板螺纹连接。

[0008] 优选的,所述测距盒包括测距框和盒盖,所述盒盖位于测距框的上方,所述测距框的上端安装有把手,所述把手位于盒盖内,所述盒盖的左端和右端均安装有三号安装板。

[0009] 优选的,所述测距框的外侧面与顶盖活动连接,所述测距框的内侧面与激光测距仪活动接触,所述盒盖和三号安装板均与顶盖的上端面接触。

[0010] 优选的,所述一号螺栓与L形杆螺纹连接,所述二号螺栓与伸缩杆螺纹连接。

[0011] 优选的,所述线绳远离收线盒的一端与挂环活动连接。

[0012] 与现有技术相比,本实用新型具有如下有益效果:

[0013] 1. 本实用新型中,一号螺栓与L形杆螺纹连接,二号螺栓与伸缩杆螺纹连接。通过调节一号螺栓使L形杆上下移动,通过调节二号螺栓使伸缩杆左右移动,可以用来调节设备的高度和长度,使用方便。

[0014] 2. 本实用新型中,通过设置转动盘,转动盘可以在套盘内转动,限位螺栓起到固定转动盘的作用,当找到合适角度时,拧紧限位螺栓,可以防止转动盘继续转动,固定螺栓起到将套盘和底板安装在一起的作用,便于安装和拆卸。

[0015] 3. 本实用新型中,测距框起到托住激光测距仪的作用,盒盖起到保护激光测距仪的作用,防止下雨时淋坏激光测距仪,三号安装板起到安装盒盖的作用,在不使用时,可以将激光测距仪拆卸下来。

[0016] 4. 本装置,原理简单,安装和拆卸方便,同时,可以调节装置的角度和高低位置,方便使用,适于推广。

附图说明

[0017] 图1为本实用新型一种水利工程水位监测装置的整体结构示意图;

[0018] 图2为本实用新型一种水利工程水位监测装置的套筒的内部结构示意图;

[0019] 图3为本实用新型一种水利工程水位监测装置的转动盘和套盘的结构示意图;

[0020] 图4为本实用新型一种水利工程水位监测装置的测距盒与顶盖的结构示意图。

[0021] 图中:1、套筒;2、顶盖;3、出气孔;4、测距盒;5、激光测距仪;6、挂环;7、滑柱;8、控制器;9、浮块;10、一号螺母;11、挂钩;12、垫片;13、二号螺母;14、铅块;15、立柱;16、一号螺栓;17、一号安装板;18、转动盘;19、L形杆;20、二号螺栓;21、滑轮;22、伸缩杆;23、线筒;24、二号安装板;25、收线盒;251、线绳;26、套盘;27、限位螺栓;28、固定螺栓;29、底板;41、测距框;42、盒盖;43、限位框;44、提手;201、安装插槽。

具体实施方式

[0022] 为使本实用新型实现的技术手段、创作特征、达成目的与功效易于明白了解,下面结合具体实施方式,进一步阐述本实用新型。

[0023] 在本实用新型的描述中,需要说明的是,术语“上”、“下”、“内”、“外”“前端”、“后端”、“两端”、“一端”、“另一端”等指示的方位或位置关系为基于附图所示的方位或位置关系,仅是为了便于描述本实用新型和简化描述,而不是指示或暗示所指的装置或元件必须具有特定的方位、以特定的方位构造和操作,因此不能理解为对本实用新型的限制。此外,术语“第一”、“第二”仅用于描述目的,而不能理解为指示或暗示相对重要性。

[0024] 在本实用新型的描述中,需要说明的是,除非另有明确的规定和限定,术语“安装”、“设置有”、“连接”等,应做广义理解,例如“连接”,可以是固定连接,也可以是可拆卸连接,或一体地连接;可以是机械连接,也可以是电连接;可以是直接相连,也可以通过中间媒介间接相连,可以是两个元件内部的连通。对于本领域的普通技术人员而言,可以具体情况理解上述术语在本实用新型中的具体含义。

[0025] 如图1-4所示,一种水利工程水位监测装置,包括套筒1和立柱15,套筒1的上端安装有顶盖2,顶盖2上开设有出气孔3,顶盖2上端右部穿插安装有测距盒4,测距盒4内安装有激光测距仪5,激光测距仪5位于套筒1的内腔中,顶盖2的上端中部安装有挂环6,顶盖2的下端中部和下端左部分别安装有滑柱7和控制器8,滑柱7的外圆柱面上活动套接有浮块9,滑柱7的外圆柱面下部螺纹连接有一号螺母10,浮块9位于一号螺母10的上方,滑柱7的下端安装有挂钩11,挂钩11上活动安装有铅块14,挂钩11远离滑柱7的一端安装有垫片12和二号螺母13,二号螺母13位于垫片12的上方且与挂钩11螺纹连接,垫片12与铅块14活动接触,立柱15的左端安装有一号螺栓16,立柱15的前端和后端均安装有一号安装板17,两个一号安装板17的外侧面均安装有二号安装板24,两个二号安装板24的右端共同安装有收线盒25,收线盒25内设置有线绳251,线绳251贯穿收线盒25的上端面,立柱15的上端活动穿插安装有L形杆19,L形杆19的上端安装有二号螺栓20,L形杆19的内直角处安装有滑轮21,L形杆19的右端活动穿插安装有伸缩杆22,伸缩杆22的下端安装有线筒23,线绳251远离收线盒25的一端穿过滑轮21,然后从线筒23的外圆柱面上的孔穿入线筒23并从线筒23的下端穿出,线绳251远离收线盒25的一端与挂环6固定连接。

[0026] 立柱15的下端安装有转动盘18,转动盘18上活动套接有套盘26,套盘26上螺纹安装有限位螺栓27和固定螺栓28,且固定螺栓28位于限位螺栓27的外侧,套盘26的下端安装有底板29,底板29与转动盘18活动接触,固定螺栓28与底板29螺纹连接,限位螺栓27和固定螺栓28均设置有多且呈圆形分布,限位螺栓27与转动盘18的上端面接触。转动盘18可以在套盘26内转动,限位螺栓27起到固定转动盘18的作用,当找到合适角度时,拧紧限位螺栓27,可以防止转动盘18继续转动,固定螺栓28起到将套盘26和底板29安装在一起的作用,便于安装。

[0027] 测距盒4包括测距框41和盒盖42,测距框41为U形结构,测距框41的上端固定连接有限位框43,限位框43的上端固定连接有机手44,机手44设置有两个,盒盖42通过螺栓固定安装在顶盖2的上端,限位框43和机手44均位于盒盖42内。测距框41起到托住激光测距仪5的作用,盒盖42起到保护激光测距仪5的作用,防止下雨时淋坏激光测距仪5,影响使用。

[0028] 顶盖2的上端右部开设有安装插槽201,测距框41插接在安装插槽201内,限位框43的下端与顶盖2的上端接触,激光测距仪5安装在测距框41内。需要使用激光测距仪5时,可以将激光测距仪5放入测距框41内,将测距框41放入安装插槽201内,然后,盖上盒盖42,通过螺栓将盒盖42安装在顶盖2上,完成安装。

[0029] 一号螺栓16与L形杆19螺纹连接,二号螺栓20与伸缩杆22螺纹连接。通过调节一号螺栓16使L形杆19上下移动,通过调节二号螺栓20使伸缩杆22左右移动,可以用来调节设备的高度和长度,使用方便。

[0030] 需要说明的是,本实用新型为一种水利工程水位监测装置,安装时,将套盘26穿过立柱15套接在转动盘18上,拧紧固定螺栓28,使套盘26与底板29固定在一起,然后,将L形杆19插进立柱15内,旋转立柱15将L形杆19调到指定的角度,拧紧限位螺栓27,将线绳251穿过滑轮21和线筒23,然后,调节L形杆19的高度,调节到指定高度后,拧紧一号螺栓16,然后,将激光测距仪5放入测距框41内,通过机手44将测距框41放入安装插槽201内,盖上盒盖42,通过螺栓将盒盖42安装在顶盖2上,然后,将线绳251远离收线盒25的一端系在挂环6上,通过二号螺栓20调节伸缩杆22的长度,然后,将铅块14挂在挂钩11上,向下旋转二号螺母13,使

垫片12夹在铅块14和二号螺母13之间,完成安装;使用时,通过收放线绳251将套筒1放入水中,铅块14带动套筒1向水下运动,水位上升或下降,浮块9跟着上下移动,此时,激光测距仪5进行距离监测;整个装置,原理简单,安装和拆卸方便,同时,可以调节装置的角度和高低位置,方便使用。

[0031] 以上显示和描述了本实用新型的基本原理和主要特征和本实用新型的优点。本行业的技术人员应该了解,本实用新型不受上述实施例的限制,上述实施例和说明书中描述的只是说明本实用新型的原理,在不脱离本实用新型精神和范围的前提下,本实用新型还会有各种变化和改进,这些变化和改进都落入要求保护的本实用新型范围内。本实用新型要求保护范围由所附的权利要求书及其等效物界定。

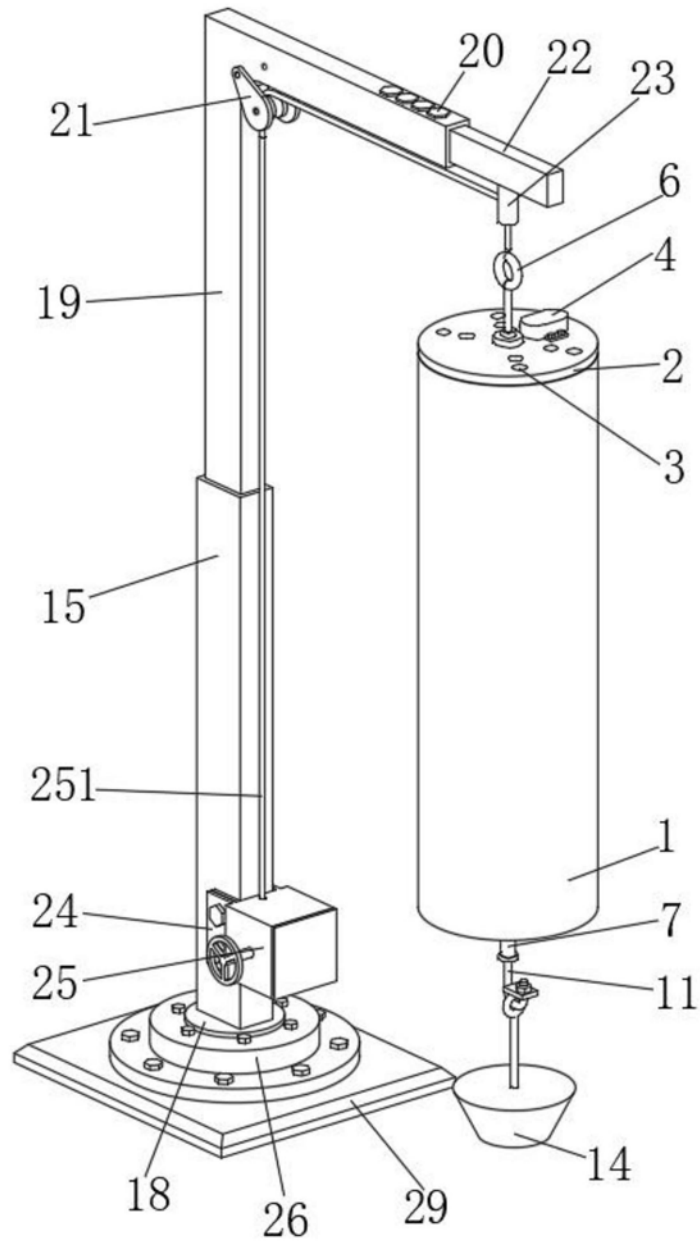


图1

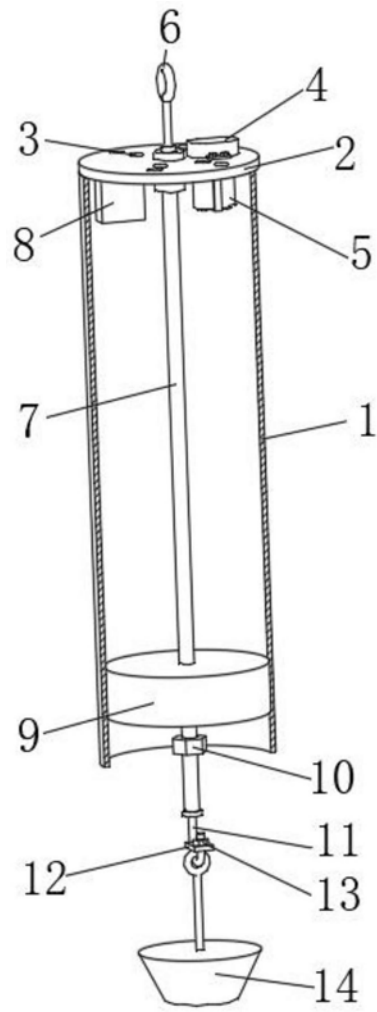


图2

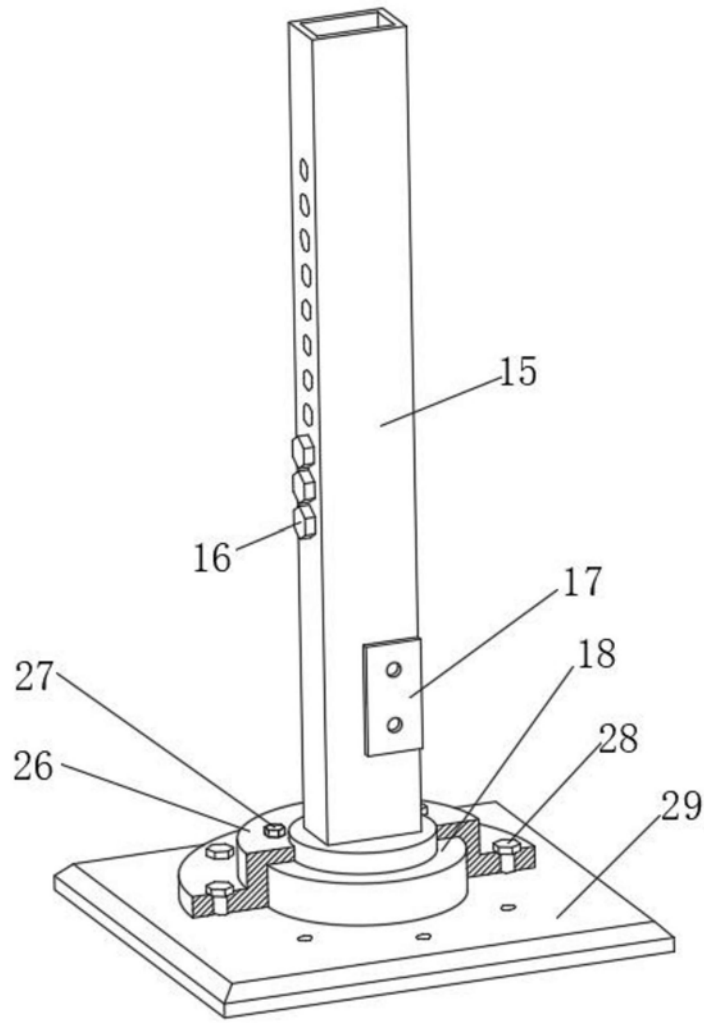


图3

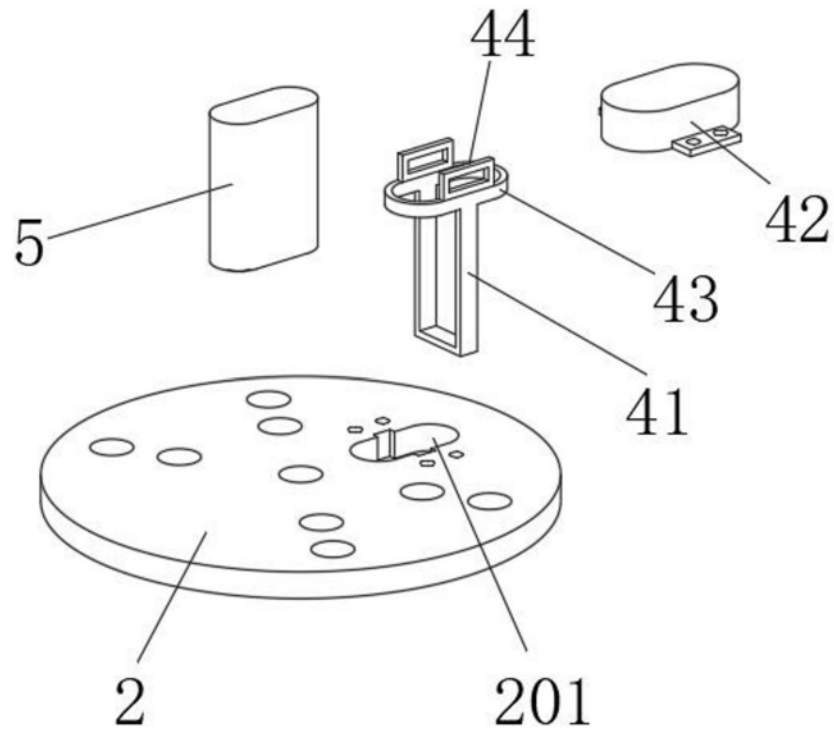


图4