

(12) 특허협력조약에 의하여 공개된 국제출원

(19) 세계지식재산권기구  
국제사무국



(43) 국제공개일  
2011년 6월 30일 (30.06.2011)

PCT

(10) 국제공개번호  
WO 2011/078490 A3

- (51) 국제특허분류: F03D 1/00 (2006.01) F03D 11/02 (2006.01)
- (21) 국제출원번호: PCT/KR2010/008531
- (22) 국제출원일: 2010년 11월 30일 (30.11.2010)
- (25) 출원언어: 한국어
- (26) 공개언어: 한국어
- (30) 우선권정보: 10-2009-0130207 2009년 12월 23일 (23.12.2009) KR
- (71) 출원인 (US 을(를) 제외한 모든 지정국에 대하여): 삼성중공업 주식회사 (SAMSUNG HEAVY IND. CO., LTD.) [KR/KR]; 서울 서초구 서초동 1321-15, 137-857 Seoul (KR).
- (72) 발명자; 겸
- (75) 발명자/출원인 (US 에 한하여): 고정민 (KO, Kyung Min) [KR/KR]; 경상남도 거제시 수월동 두산위브아파트 108동 601호, 656-303 Gyeongsangnam-do (KR). 이춘식 (LEE, Chun Sik) [KR/KR]; 경상남도 거제시

장평동 제니스타운 102-1405, 656-305 Gyeongsangnam-do (KR). **전춘식 (JEON, Choon Sik)** [KR/KR]; 경상남도 거제시 수월동 GS 자이아파트 113-801, 656-303 Gyeongsangnam-do (KR). **신봉헌 (SHIN, Bong Hun)** [KR/KR]; 경상남도 거제시 수월동 두산위브아파트 108동 602호, 656-303 Gyeongsangnam-do (KR).

(74) 대리인: 특허법인이지 (EZ INTERNATIONAL PATENT & TRADEMARK LAW OFFICE); 서울 금천구 가산동 481-4 벽산디지털밸리 6차 1511호, 153-803 Seoul (KR).

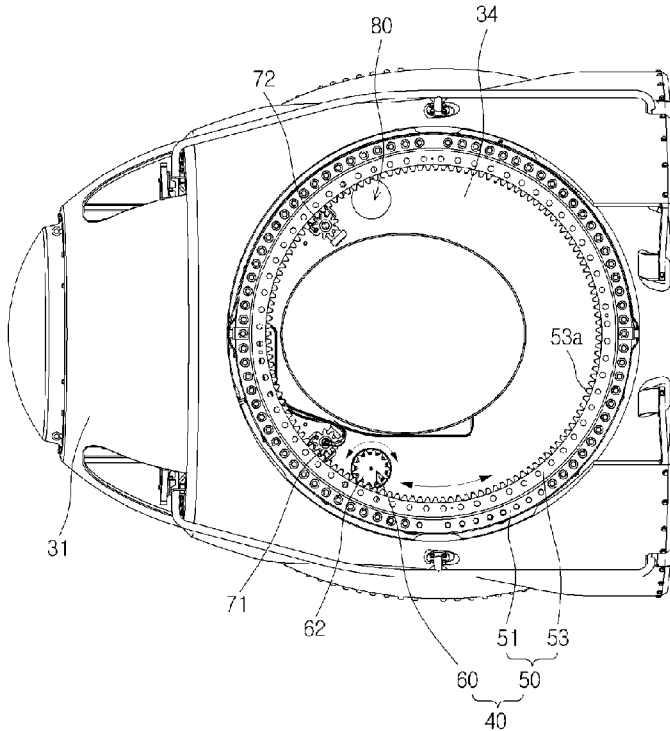
(81) 지정국 (별도의 표시가 없는 한, 가능한 모든 종류의 국내 권리의 보호를 위하여): AE, AG, AL, AM, AO, AT, AU, AZ, BA, BB, BG, BH, BR, BW, BY, BZ, CA, CH, CL, CN, CO, CR, CU, CZ, DE, DK, DM, DO, DZ, EC, EE, EG, ES, FI, GB, GD, GE, GH, GM, GT, HN, HR, HU, ID, IL, IN, IS, JP, KE, KG, KM, KN, KP, KZ, LA, LC, LK, LR, LS, LT, LU, LY, MA, MD, ME, MG, MK, MN, MW, MX, MY, MZ, NA, NG, NI, NO, NZ, OM, PE, PG, PH, PL, PT, RO, RS, RU, SC, SD, SE, SG,

[다음 쪽 계속]

(54) Title: WIND POWER GENERATOR

(54) 발명의 명칭: 풍력 발전기

[Fig. 2]



(57) Abstract: The present invention relates to a wind power generator. The power generator comprises a wing section including a hub, wings and a pitch angle control unit. The pitch angle control unit comprises a bearing and a first drive part, and the hub comprises a mount area used for a second drive part having a second drive gear to be engaged with an available area as well as with other areas if the available area of an internal gear is damaged. Accordingly, the maintenance and repair work can be facilitated and the maintenance and repair costs can be reduced.

(57) 요약서: 풍력 발전기가 개시된다. 이 풍력 발전기는 날개부를 포함하고, 날개부는 허브와 날개와 피치각 조절 유니트를 포함하고, 피치각 조절 유니트는 베어링과 제 1 구동부를 포함하고, 상기 허브에는 내치차의 가용 영역이 손상된 경우, 가용 영역과 다른 영역에 맞물리는 제 2 구동 치차를 포함하는 제 2 구동부를 설치하기 위한 설치 영역이 마련될 수 있다. 이에 따라 유지 및 보수가 용이하고, 유지 및 보수 비용이 저감될 수 있다.

WO 2011/078490 A3



SK, SL, SM, ST, SV, SY, TH, TJ, TM, TN, TR, TT, TZ,  
UA, UG, US, UZ, VC, VN, ZA, ZM, ZW.

MC, MK, MT, NL, NO, PL, PT, RO, RS, SE, SI, SK,  
SM, TR), OAPI (BF, BJ, CF, CG, CI, CM, GA, GN, GQ,  
GW, ML, MR, NE, SN, TD, TG).

(84) 지정국 (별도의 표시가 없는 한, 가능한 모든 종류의  
역내 권리의 보호를 위하여): ARIPO (BW, GH, GM,  
KE, LR, LS, MW, MZ, NA, SD, SL, SZ, TZ, UG, ZM,  
ZW), 유라시아 (AM, AZ, BY, KG, KZ, MD, RU, TJ,  
TM), 유럽 (AL, AT, BE, BG, CH, CY, CZ, DE, DK, EE,  
ES, FI, FR, GB, GR, HR, HU, IE, IS, IT, LT, LU, LV,

**공개:**

— 국제조사보고서와 함께 (조약 제 21 조(3))

(88) 국제조사보고서 공개일: 2011년 10월 13일

## INTERNATIONAL SEARCH REPORT

International application No.

**PCT/KR2010/008531**

## A. CLASSIFICATION OF SUBJECT MATTER

**F03D 1/00(2006.01)i, F03D 11/02(2006.01)i**

According to International Patent Classification (IPC) or to both national classification and IPC

## B. FIELDS SEARCHED

Minimum documentation searched (classification system followed by classification symbols)

F03D 1/00; F03D 7/00; F16H 57/04; F03D 1/06; F01D 25/18; F03D 11/00; F03D 7/02

Documentation searched other than minimum documentation to the extent that such documents are included in the fields searched  
Korean Utility models and applications for Utility models: IPC as above  
Japanese Utility models and applications for Utility models: IPC as aboveElectronic data base consulted during the international search (name of data base and, where practicable, search terms used)  
eKOMPASS (KIPO internal) & Keywords: tower, blade, pitch, drive, wind force, electricity generation etc.

## C. DOCUMENTS CONSIDERED TO BE RELEVANT

Category*	Citation of document, with indication, where appropriate, of the relevant passages	Relevant to claim No.
A	KR 10-2005-0114286 A (WOBEN ALOYS) 05 December 2005 See claims 1-6, figures 1-3	1-5
A	US 2008-0159863 A1 (UPHUES ULRICH) 03 July 2008 See claims 1, 8, 14, figures 1-5	1-5
A	US 7244097 B2 (REPOWER SYSTEMS AG) 17 July 2007 See abstract, figure 2	1-5
A	US 2008-0191488 A1 (KIRCHNER JENS et al.) 14 August 2008 See claims 1-14, figures 1-2	1-5

 Further documents are listed in the continuation of Box C.
  See patent family annex.

\* Special categories of cited documents:

"A" document defining the general state of the art which is not considered to be of particular relevance

"E" earlier application or patent but published on or after the international filing date

"L" document which may throw doubts on priority claim(s) or which is cited to establish the publication date of another citation or other special reason (as specified)

"O" document referring to an oral disclosure, use, exhibition or other means

"P" document published prior to the international filing date but later than the priority date claimed

"I" later document published after the international filing date or priority date and not in conflict with the application but cited to understand the principle or theory underlying the invention

"X" document of particular relevance; the claimed invention cannot be considered novel or cannot be considered to involve an inventive step when the document is taken alone

"Y" document of particular relevance; the claimed invention cannot be considered to involve an inventive step when the document is combined with one or more other such documents, such combination being obvious to a person skilled in the art

"&amp;" document member of the same patent family

Date of the actual completion of the international search

26 JULY 2011 (26.07.2011)

Date of mailing of the international search report

26 JULY 2011 (26.07.2011)

Name and mailing address of the ISA/KR

Korean Intellectual Property Office  
Government Complex-Daejeon, 139 Seonsa-ro, Daejeon 302-701,  
Republic of Korea

Facsimile No. 82-42-472-7140

Authorized officer

Telephone No.

**INTERNATIONAL SEARCH REPORT**  
Information on patent family members

International application No.

**PCT/KR2010/008531**

Patent document cited in search report	Publication date	Patent family member	Publication date
KR 10-2005-0114286 A	05.12.2005	AU 2002-14973 A1	27.05.2002
		AU 2002-214973 B2	26.05.2005
		CA 2428501 A1	12.05.2003
		CA 2428501 C	08.08.2006
		CN 1481475 A	10.03.2004
		CN 1481475 C0	27.09.2006
		EP 1337755 A1	27.08.2003
		EP 1337755 B1	24.08.2005
		JP 04-095893 B2	04.06.2008
		JP 2004-514088 A	13.05.2004
		JP 2008-064105 A	21.03.2008
		KR 10-2003-0045170 A	09.06.2003
		US 6939103 B2	06.09.2005
		WO 02-40862 A1	23.05.2002
US 2008-0159863 A1	03.07.2008	CN 101216041 A	09.07.2008
		CN 101216041 C0	09.07.2008
		EP 1942273 A2	09.07.2008
		US 2008-159863 A1	03.07.2008
		US 7811057 B2	12.10.2010
US 7244097 B2	17.07.2007	AU 2004-239003 A1	25.11.2004
		AU 2004-239003 B2	27.08.2009
		CA 2520799 A1	25.11.2004
		CA 2520799 C	08.12.2009
		DE 10321535 B3	28.10.2004
		EP 1623113 A 1	08.02.2006
		US 2006-0204360 A1	14.09.2006
		WO 2004-101989 A1	25.11.2004
US 2008-0191488 A1	14.08.2008	CN 101245762 A	20.08.2008
		DE 102007008166 A1	21.08.2008
		EP 1959132 A2	20.08.2008
		EP 1959132 A3	23.06.2010
		US 2008-191488 A1	14.08.2008
		US 7874800 B2	25.01.2011

**A. 발명이 속하는 기술분류(국제특허분류(IPC))**  
  
**F03D 1/00(2006.01)i, F03D 11/02(2006.01)i**

**B. 조사된 분야**

조사된 최소문헌(국제특허분류를 기재)  
F03D 1/00; F03D 7/00; F16H 57/04; F03D 1/06; F01D 25/18; F03D 11/00; F03D 7/02

조사된 기술분야에 속하는 최소문헌 이외의 문헌  
한국등록실용신안공보 및 한국공개실용신안공보: 조사된 최소문헌란에 기재된 IPC  
일본등록실용신안공보 및 일본공개실용신안공보: 조사된 최소문헌란에 기재된 IPC

국제조사에 이용된 전산 데이터베이스(데이터베이스의 명칭 및 검색어(해당하는 경우))  
eKOMPASS(특허청 내부 검색시스템) & 키워드: 타워, 날개, 피치, 구동, 풍력, 발전 등

**C. 관련 문헌**

카테고리*	인용문헌명 및 관련 구절(해당하는 경우)의 기재	관련 청구항
A	KR 10-2005-0114286 A (우벤 알로이즈) 2005.12.05 참조 청구항 1-6, 도면 1-3	1-5
A	US 2008-0159863 A1 (UPHUES ULRICH) 2008.07.03 참조 청구항 1, 8, 14, 도면 1-5	1-5
A	US 7244097 B2 (REPOWER SYSTEMS AG) 2007.07.17 참조 요약서, 도면 2	1-5
A	US 2008-0191488 A1 (KIRCHNER JENS 외 2명) 2008.08.14 참조 청구항 1-14, 도면 1-2	1-5

추가 문헌이 C(계속)에 기재되어 있습니다.       대응특허에 관한 별지를 참조하십시오.

\* 인용된 문헌의 특별 카테고리:  
 “A” 특별히 관련이 없는 것으로 보이는 일반적인 기술수준을 정의한 문헌      “T” 국제출원일 또는 우선일 후에 공개된 문헌으로, 출원과 상충하지 않으며 발명의 기초가 되는 원리나 이론을 이해하기 위해 인용된 문헌  
 “E” 국제출원일보다 빠른 출원일 또는 우선일을 가지나 국제출원일 이후에 공개된 선출원 또는 특허 문헌      “X” 특별한 관련이 있는 문헌. 해당 문헌 하나만으로 청구된 발명의 신규성 또는 진보성이 없는 것으로 본다.  
 “L” 우선권 주장에 의문을 제기하는 문헌 또는 다른 인용문헌의 공개일 또는 다른 특별한 이유(이유를 명시)를 밝히기 위하여 인용된 문헌      “Y” 특별한 관련이 있는 문헌. 해당 문헌이 하나 이상의 다른 문헌과 조합하는 경우로 그 조합이 당업자에게 자명한 경우 청구된 발명은 진보성이 없는 것으로 본다.  
 “O” 구두 개시, 사용, 전시 또는 기타 수단을 언급하고 있는 문헌      “&” 동일한 대응특허문헌에 속하는 문헌  
 “P” 우선일 이후에 공개되었으나 국제출원일 이전에 공개된 문헌

국제조사의 실제 완료일 2011년 07월 26일 (26.07.2011)	국제조사보고서 발송일 <b>2011년 07월 26일 (26.07.2011)</b>
--	--

ISA/KR의 명칭 및 우편주소 대한민국 특허청 (302-701) 대전광역시 서구 청사로 189, 정부대전청사 팩스 번호 82-42-472-7140	심사관 백은기 전화번호 82-42-481-5484
--	-----------------------------------



국제조사보고서에서 인용된 특허문헌	공개일	대응특허문헌	공개일
KR 10-2005-0114286 A	2005.12.05	AU 2002-14973 A1	2002.05.27
		AU 2002-214973 B2	2005.05.26
		CA 2428501 A1	2003.05.12
		CA 2428501 C	2006.08.08
		CN 1481475 A	2004.03.10
		CN 1481475 C0	2006.09.27
		EP 1337755 A1	2003.08.27
		EP 1337755 B1	2005.08.24
		JP 04-095893 B2	2008.06.04
		JP 2004-514088 A	2004.05.13
		JP 2008-064105 A	2008.03.21
		KR 10-2003-0045170 A	2003.06.09
		US 6939103 B2	2005.09.06
		WO 02-40862 A1	2002.05.23
US 2008-0159863 A1	2008.07.03	CN 101216041 A	2008.07.09
		CN 101216041 C0	2008.07.09
		EP 1942273 A2	2008.07.09
		US 2008-159863 A1	2008.07.03
		US 7811057 B2	2010.10.12
US 7244097 B2	2007.07.17	AU 2004-239003 A1	2004.11.25
		AU 2004-239003 B2	2009.08.27
		CA 2520799 A1	2004.11.25
		CA 2520799 C	2009.12.08
		DE 10321535 B3	2004.10.28
		EP 1623113 A1	2006.02.08
		US 2006-0204360 A1	2006.09.14
		WO 2004-101989 A1	2004.11.25
US 2008-0191488 A1	2008.08.14	CN 101245762 A	2008.08.20
		DE 102007008166 A1	2008.08.21
		EP 1959132 A2	2008.08.20
		EP 1959132 A3	2010.06.23
		US 2008-191488 A1	2008.08.14
		US 7874800 B2	2011.01.25