

(12) NACH DEM VERTRAG ÜBER DIE INTERNATIONALE ZUSAMMENARBEIT AUF DEM GEBIET DES PATENTWESENS (PCT) VERÖFFENTLICHTE INTERNATIONALE ANMELDUNG

(19) Weltorganisation für geistiges Eigentum
Internationales Büro



(43) Internationales Veröffentlichungsdatum
21. Juni 2001 (21.06.2001)

PCT

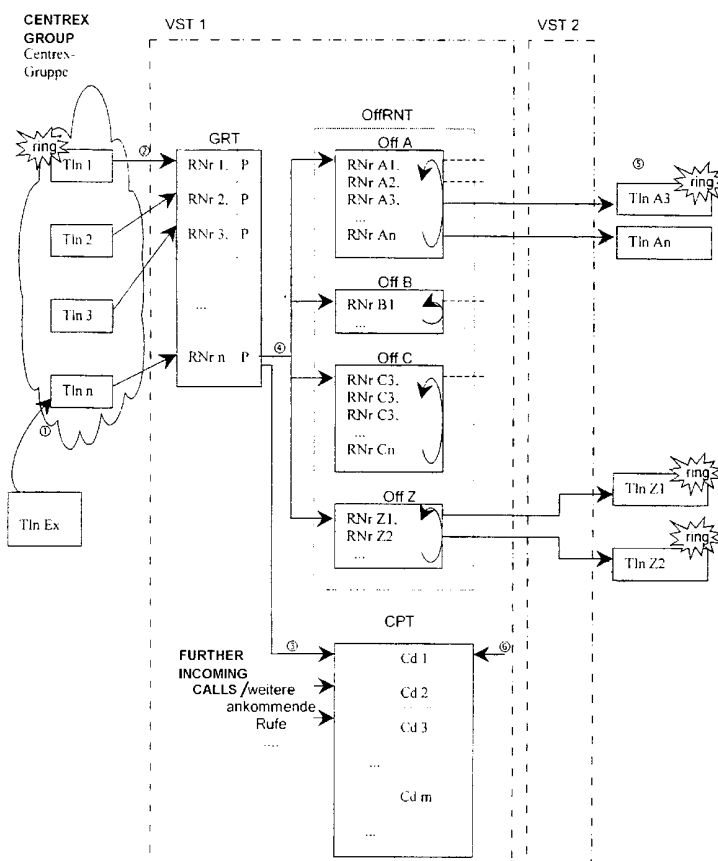
(10) Internationale Veröffentlichungsnummer
WO 01/45367 A3

- (51) Internationale Patentklassifikation⁷: H04M 3/42, 3/46 (71) Anmelder (für alle Bestimmungsstaaten mit Ausnahme von US): SIEMENS AKTIENGESELLSCHAFT [DE/DE]; Wittelsbacher Platz 2, 80333 München (DE).
- (21) Internationales Aktenzeichen: PCT/DE00/04468 (72) Erfinder; und (75) Erfinder/Anmelder (nur für US): PRANGE, Holger [DE/DE]; Ganghoferstrasse 86 c. 81373 München (DE). KRETEN, Axel [DE/DE]; Sandbergstrasse 23, 82178 Puchheim (DE).
- (22) Internationales Anmeldedatum: 14. Dezember 2000 (14.12.2000)
- (25) Einreichungssprache: Deutsch (74) Gemeinsamer Vertreter: SIEMENS AKTIENGESELLSCHAFT; Postfach 22 16 34, 80506 München (DE).
- (26) Veröffentlichungssprache: Deutsch (81) Bestimmungsstaaten (national): CN, US.
- (30) Angaben zur Priorität: 199 61 077.0 17. Dezember 1999 (17.12.1999) DE

[Fortsetzung auf der nächsten Seite]

(54) Title: NETWORK-WIDE SUBSCRIBER GROUP CONSISTING OF A PLURALITY OF LOCAL CALL PICKUP GROUPS

(54) Bezeichnung: NETZWERKWEITE TEILNEHMERGRUPPE BESTEHEND AUS MEHREREN LOKALEN ANRUFÜBERNAHMEGRUPPEN



(57) Abstract: According to the inventive method, an incoming call that is directed to a subscriber terminal (Tln 1) allocated to a subscriber group (Tln1 to Tln n) is signaled to the subscriber terminal (Tln 1) called and additionally to at least one subscriber terminal (Tln A3 to Tln An) that is located outside the signaling transmission range of the subscriber terminal called. An essential aspect of the invention is that the incoming call is signaled to the subscriber terminal called and additionally to at least one subscriber terminal that is located outside the signaling transmission range of the subscriber terminal called.

(57) Zusammenfassung: Ein ankommender Ruf, der an eine zu einer Teilnehmergruppe (Tln1 bis Tln n) zugeordneten Teilnehmerendeinrichtung (Tln 1) gerichtet ist, wird an die gerufene Teilnehmerendeinrichtung (Tln 1) und zusätzlich an wenigstens eine außerhalb der Signalisierungsreichweite der gerufenen Teilnehmerendeinrichtung lokalisierte Teilnehmerendeinrichtung (Tln A3 bis Tln An) signalisiert. Der wesentliche Aspekt des erfindungsgemässen Verfahrens ist darin zu sehen, dass der ankommende Ruf an die gerufene Teilnehmerendeinrichtung und zusätzlich an wenigstens eine ausserhalb der Signalisierungsreichweite der gerufenen Teilnehmerendeinrichtung lokalisierte

Teilnehmerendeinrichtung signalisiert wird.



WO 01/45367 A3



(84) Bestimmungsstaaten (regional): europäisches Patent (AT, BE, CH, CY, DE, DK, ES, FI, FR, GB, GR, IE, IT, LU, MC, NL, PT, SE, TR).

Veröffentlicht:

— mit internationalem Recherchenbericht

**(88) Veröffentlichungsdatum des internationalen
Recherchenberichts:**

24. Januar 2002

Zur Erklärung der Zweibuchstaben-Codes und der anderen Abkürzungen wird auf die Erklärungen ("Guidance Notes on Codes and Abbreviations") am Anfang jeder regulären Ausgabe der PCT-Gazette verwiesen.

INTERNATIONAL SEARCH REPORT

International Application No PCT/DE 00/04468

A. CLASSIFICATION OF SUBJECT MATTER
 IPC 7 H04M3/42 H04M3/46

According to International Patent Classification (IPC) or to both national classification and IPC

B. FIELDS SEARCHED

Minimum documentation searched (classification system followed by classification symbols)
 IPC 7 H04M

Documentation searched other than minimum documentation to the extent that such documents are included in the fields searched

Electronic data base consulted during the international search (name of data base and, where practical, search terms used)
 EPO-Internal

C. DOCUMENTS CONSIDERED TO BE RELEVANT

Category *	Citation of document, with indication, where appropriate, of the relevant passages	Relevant to claim No.
X	US 5 206 901 A (POLEPALLE SANKARA R ET AL) 27 April 1993 (1993-04-27) column 2, line 9-24 column 2, line 54 -column 3, line 5	1-3
X Y	column 7, line 49 -column 8, line 27	15, 16 4, 5, 17
X	---	
	DE 196 40 266 A (SIEMENS AG) 2 April 1998 (1998-04-02) column 1, line 19-62 column 2, line 1-5 column 2, line 31-61	1, 2
Y	---	
	US 5 422 941 A (KAY WILLIAM A ET AL) 6 June 1995 (1995-06-06) column 11, line 3-56	4, 5

	-/--	

<input checked="" type="checkbox"/> Further documents are listed in the continuation of box C.	<input checked="" type="checkbox"/> Patent family members are listed in annex.
--	--

* Special categories of cited documents :

<p>*A* document defining the general state of the art which is not considered to be of particular relevance</p> <p>*E* earlier document but published on or after the international filing date</p> <p>*L* document which may throw doubts on priority claim(s) or which is cited to establish the publication date of another citation or other special reason (as specified)</p> <p>*O* document referring to an oral disclosure, use, exhibition or other means</p> <p>*P* document published prior to the international filing date but later than the priority date claimed</p>	<p>*T* later document published after the international filing date or priority date and not in conflict with the application but cited to understand the principle or theory underlying the invention</p> <p>*X* document of particular relevance: the claimed invention cannot be considered novel or cannot be considered to involve an inventive step when the document is taken alone</p> <p>*Y* document of particular relevance: the claimed invention cannot be considered to involve an inventive step when the document is combined with one or more other such documents, such combination being obvious to a person skilled in the art.</p> <p>*&* document member of the same patent family</p>
--	--

Date of the actual completion of the international search 4 July 2001	Date of mailing of the international search report 19/07/2001
--	--

Name and mailing address of the ISA European Patent Office, P.B. 5818 Patentlaan 2 NL - 2280 HV Rijswijk Tel. (+31-70) 340-2040, Tx. 31 651 epo nl, Fax: (+31-70) 340-3016	Authorized officer Cremer, J
--	-------------------------------------

INTERNATIONAL SEARCH REPORT

International Application No

PCT/DE 00/04468

C.(Continuation) DOCUMENTS CONSIDERED TO BE RELEVANT

Category	Citation of document, with indication, where appropriate, of the relevant passages	Relevant to claim No.
X	US 5 815 563 A (ARDON MENACHEM TSUR) 29 September 1998 (1998-09-29) column 1, line 4-10 column 2, line 8-29 ---	1-3
X	US 5 371 781 A (ARDON MENACHEM T) 6 December 1994 (1994-12-06) column 4, line 50 -column 5, line 28 ---	1,14
Y	US 5 752 191 A (EPLER FREDERICK A ET AL) 12 May 1998 (1998-05-12) column 3, line 62 -column 4, line 3 -----	17

INTERNATIONAL SEARCH REPORT

Information on patent family members

International Application No

PCT/DE 00/04468

Patent document cited in search report	Publication date	Patent family member(s)	Publication date
US 5206901 A	27-04-1993	AT 190796 T	15-04-2000
		CA 2078598 A,C	24-06-1993
		DE 69230782 D	20-04-2000
		DE 69230782 T	17-08-2000
		EP 0549126 A	30-06-1993
		JP 5260187 A	08-10-1993

DE 19640266 A	02-04-1998	CN 1232590 A	20-10-1999
		WO 9815104 A	09-04-1998
		EP 0929964 A	21-07-1999

US 5422941 A	06-06-1995	US 5247571 A	21-09-1993
		AU 2411892 A	13-09-1993
		IL 102465 A	27-11-1995
		NZ 245983 A	26-09-1995
		WO 9317515 A	02-09-1993

US 5815563 A	29-09-1998	CA 2191155 A	16-06-1997
		GB 2308270 A,B	18-06-1997

US 5371781 A	06-12-1994	CA 2126477 A	31-03-1995
		EP 0647075 A	05-04-1995

US 5752191 A	12-05-1998	US 6201950 B	13-03-2001
		US 5825867 A	20-10-1998
		US 5375161 A	20-12-1994
		US 4893335 A	09-01-1990
		AU 711295 B	07-10-1999
		AU 3727195 A	09-04-1996
		CA 2200682 A	28-03-1996
		EP 0784907 A	23-07-1997
		JP 10510684 T	13-10-1998
		WO 9609731 A	28-03-1996
		US 6026156 A	15-02-2000
		AU 695947 B	27-08-1998
		AU 1354995 A	04-05-1995
		AU 654943 B	01-12-1994
		AU 6900891 A	13-06-1991
		CA 2069003 A	22-05-1991
		EP 0502104 A	09-09-1992
		JP 5505285 T	05-08-1993
		WO 9107838 A	30-05-1991
		US 5673299 A	30-09-1997
		US 5588037 A	24-12-1996
		US 5610970 A	11-03-1997
		US 6021190 A	01-02-2000
		US 6104912 A	15-08-2000
		US 5907600 A	25-05-1999
		US 5838779 A	17-11-1998
		US 6067443 A	23-05-2000
		US 5841837 A	24-11-1998
		US 6122484 A	19-09-2000
		US 6026153 A	15-02-2000
		US 5694453 A	02-12-1997
		US 5924016 A	13-07-1999
		US 5751760 A	12-05-1998
US 5842112 A	24-11-1998		
US 6167128 A	26-12-2000		

INTERNATIONAL SEARCH REPORT

Information on patent family members

International Application No

PCT/DE 00/04468

Patent document cited in search report	Publication date	Patent family member(s)	Publication date
US 5752191 A		US 6026149 A	15-02-2000
		US 6185283 B	06-02-2001

INTERNATIONALER RECHERCHENBERICHT

In nationales Aktenzeichen

PCT/DE 00/04468

A. KLASSIFIZIERUNG DES ANMELDUNGSGEGENSTANDES
 IPK 7 H04M3/42 H04M3/46

Nach der Internationalen Patentklassifikation (IPK) oder nach der nationalen Klassifikation und der IPK

B. RECHERCHIERTE GEBIETE

Recherchierter Mindestprüfstoff (Klassifikationssystem und Klassifikationssymbole)

IPK 7 H04M

Recherchierte aber nicht zum Mindestprüfstoff gehörende Veröffentlichungen, soweit diese unter die recherchierten Gebiete fallen

Während der internationalen Recherche konsultierte elektronische Datenbank (Name der Datenbank und evtl. verwendete Suchbegriffe)

EPO-Internal

C. ALS WESENTLICH ANGESEHENE UNTERLAGEN

Kategorie°	Bezeichnung der Veröffentlichung, soweit erforderlich unter Angabe der in Betracht kommenden Teile	Beitr. Anspruch Nr.
X	US 5 206 901 A (POLEPALLE SANKARA R ET AL) 27. April 1993 (1993-04-27) Spalte 2, Zeile 9-24 Spalte 2, Zeile 54 -Spalte 3, Zeile 5	1-3
X Y	Spalte 7, Zeile 49 -Spalte 8, Zeile 27	15,16 4,5,17
X	DE 196 40 266 A (SIEMENS AG) 2. April 1998 (1998-04-02) Spalte 1, Zeile 19-62 Spalte 2, Zeile 1-5 Spalte 2, Zeile 31-61	1,2
Y	US 5 422 941 A (KAY WILLIAM A ET AL) 6. Juni 1995 (1995-06-06) Spalte 11, Zeile 3-56	4,5
	--- -/--	

Weitere Veröffentlichungen sind der Fortsetzung von Feld C zu entnehmen

Siehe Anhang Patentfamilie

° Besondere Kategorien von angegebenen Veröffentlichungen :

- *A* Veröffentlichung, die den allgemeinen Stand der Technik definiert, aber nicht als besonders bedeutsam anzusehen ist
- *E* älteres Dokument, das jedoch erst am oder nach dem internationalen Anmeldedatum veröffentlicht worden ist
- *L* Veröffentlichung, die geeignet ist, einen Prioritätsanspruch zweifelhaft erscheinen zu lassen, oder durch die das Veröffentlichungsdatum einer anderen im Recherchenbericht genannten Veröffentlichung belegt werden soll oder die aus einem anderen besonderen Grund angegeben ist (wie ausgeführt)
- *O* Veröffentlichung, die sich auf eine mündliche Offenbarung, eine Benutzung, eine Ausstellung oder andere Maßnahmen bezieht
- *P* Veröffentlichung, die vor dem internationalen Anmeldedatum, aber nach dem beanspruchten Prioritätsdatum veröffentlicht worden ist

T Spätere Veröffentlichung, die nach dem internationalen Anmeldedatum oder dem Prioritätsdatum veröffentlicht worden ist und mit der Anmeldung nicht kollidiert, sondern nur zum Verständnis des der Erfindung zugrundeliegenden Prinzips oder der ihr zugrundeliegenden Theorie angegeben ist

X Veröffentlichung von besonderer Bedeutung; die beanspruchte Erfindung kann allein aufgrund dieser Veröffentlichung nicht als neu oder auf erfinderischer Tätigkeit beruhend betrachtet werden

Y Veröffentlichung von besonderer Bedeutung; die beanspruchte Erfindung kann nicht als auf erfinderischer Tätigkeit beruhend betrachtet werden, wenn die Veröffentlichung mit einer oder mehreren anderen Veröffentlichungen dieser Kategorie in Verbindung gebracht wird und diese Verbindung für einen Fachmann naheliegend ist

& Veröffentlichung, die Mitglied derselben Patentfamilie ist

Datum des Abschlusses der internationalen Recherche

4. Juli 2001

Absenddatum des internationalen Recherchenberichts

19/07/2001

Name und Postanschrift der Internationalen Recherchenbehörde
 Europäisches Patentamt, P.B. 5818 Patentlaan 2
 NL - 2280 HV Rijswijk
 Tel. (+31-70) 340-2040, Tx. 31 651 epo nl,
 Fax: (+31-70) 340-3016

Bevollmächtigter Bediensteter

Cremer, J

INTERNATIONALER RECHERCHENBERICHT

In nationales Aktenzeichen

PCT/DE 00/04468

C.(Fortsetzung) ALS WESENTLICH ANGESEHENE UNTERLAGEN

Kategorie°	Bezeichnung der Veröffentlichung, soweit erforderlich unter Angabe der in Betracht kommenden Teile	Bet. Anspruch Nr.
X	US 5 815 563 A (ARDON MENACHEM TSUR) 29. September 1998 (1998-09-29) Spalte 1, Zeile 4-10 Spalte 2, Zeile 8-29 ----	1-3
X	US 5 371 781 A (ARDON MENACHEM T) 6. Dezember 1994 (1994-12-06) Spalte 4, Zeile 50 -Spalte 5, Zeile 28 ----	1,14
Y	US 5 752 191 A (EPLER FREDERICK A ET AL) 12. Mai 1998 (1998-05-12) Spalte 3, Zeile 62 -Spalte 4, Zeile 3 -----	17

INTERNATIONALER RECHERCHENBERICHT

Angaben zu Veröffentlichungen, die zur selben Patentfamilie gehören

Internationales Aktenzeichen

PCT/DE 00/04468

Im Recherchenbericht angeführtes Patentdokument	Datum der Veröffentlichung	Mitglied(er) der Patentfamilie	Datum der Veröffentlichung
US 5206901 A	27-04-1993	AT 190796 T	15-04-2000
		CA 2078598 A,C	24-06-1993
		DE 69230782 D	20-04-2000
		DE 69230782 T	17-08-2000
		EP 0549126 A	30-06-1993
		JP 5260187 A	08-10-1993
DE 19640266 A	02-04-1998	CN 1232590 A	20-10-1999
		WO 9815104 A	09-04-1998
		EP 0929964 A	21-07-1999
US 5422941 A	06-06-1995	US 5247571 A	21-09-1993
		AU 2411892 A	13-09-1993
		IL 102465 A	27-11-1995
		NZ 245983 A	26-09-1995
		WO 9317515 A	02-09-1993
US 5815563 A	29-09-1998	CA 2191155 A	16-06-1997
		GB 2308270 A,B	18-06-1997
US 5371781 A	06-12-1994	CA 2126477 A	31-03-1995
		EP 0647075 A	05-04-1995
US 5752191 A	12-05-1998	US 6201950 B	13-03-2001
		US 5825867 A	20-10-1998
		US 5375161 A	20-12-1994
		US 4893335 A	09-01-1990
		AU 711295 B	07-10-1999
		AU 3727195 A	09-04-1996
		CA 2200682 A	28-03-1996
		EP 0784907 A	23-07-1997
		JP 10510684 T	13-10-1998
		WO 9609731 A	28-03-1996
		US 6026156 A	15-02-2000
		AU 695947 B	27-08-1998
		AU 1354995 A	04-05-1995
		AU 654943 B	01-12-1994
		AU 6900891 A	13-06-1991
		CA 2069003 A	22-05-1991
		EP 0502104 A	09-09-1992
		JP 5505285 T	05-08-1993
		WO 9107838 A	30-05-1991
		US 5673299 A	30-09-1997
		US 5588037 A	24-12-1996
		US 5610970 A	11-03-1997
		US 6021190 A	01-02-2000
		US 6104912 A	15-08-2000
		US 5907600 A	25-05-1999
		US 5838779 A	17-11-1998
		US 6067443 A	23-05-2000
		US 5841837 A	24-11-1998
		US 6122484 A	19-09-2000
		US 6026153 A	15-02-2000
		US 5694453 A	02-12-1997
		US 5924016 A	13-07-1999
		US 5751760 A	12-05-1998
US 5842112 A	24-11-1998		
US 6167128 A	26-12-2000		

INTERNATIONALER RECHERCHENBERICHT

Angaben zu Veröffentlichungen, die zur selben Patentfamilie gehören

Internationales Aktenzeichen
PCT/DE 00/04468

Im Recherchenbericht angeführtes Patentdokument	Datum der Veröffentlichung	Mitglied(er) der Patentfamilie	Datum der Veröffentlichung
US 5752191 A		US 6026149 A US 6185283 B	15-02-2000 06-02-2001
