



(12) 实用新型专利

(10) 授权公告号 CN 205082616 U

(45) 授权公告日 2016. 03. 16

(21) 申请号 201520742418. X

(22) 申请日 2015. 09. 24

(73) 专利权人 重庆寿禄养蜂股份合作社

地址 401220 重庆市长寿区渡舟兴业街6幢
1-3号

(72) 发明人 黄洪云

(51) Int. Cl.

A23L 21/25(2016. 01)

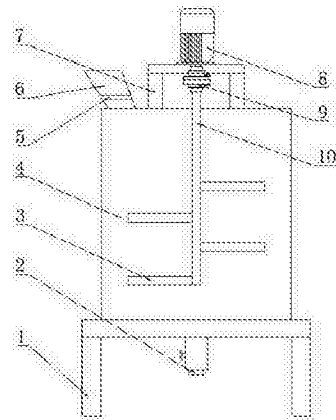
权利要求书1页 说明书2页 附图2页

(54) 实用新型名称

一种养蜂用的蜂蜜过滤搅拌机

(57) 摘要

一种养蜂用的蜂蜜过滤搅拌机,其特征在于:包括出料口、搅拌扇叶、搅拌桶和电动机,底部可移动支座上设置有所述搅拌桶,所述搅拌桶上部一侧设置有入料漏斗,所述入料漏斗内部设置有过滤纱网,所述搅拌桶上方中部设置有电动机支架,所述电动机支架上设置有所述电动机,所述电动机输出轴上设置有弹性联轴器,所述弹性联轴器下部设置有搅拌轴,所述搅拌轴上设置有所述搅拌扇叶,所述电动机支架上一侧设置有电源控制开关,所述搅拌桶下部设置有出料口,所述出料口上设置有开关旋钮。有益效果在于:进一步提高了蜂蜜的搅拌均匀程度,操作简单,可以有效将蜂蜜中的杂质过滤出去,而且搅拌均匀,便于对蜂蜜座进一步的后续加工处理。



1. 一种养蜂用的蜂蜜过滤搅拌机,其特征在于:包括出料口、搅拌扇叶、搅拌桶和电动机,底部可移动支座上设置有所述搅拌桶,所述搅拌桶上部一侧设置有入料漏斗,所述入料漏斗内部设置有过滤纱网,所述搅拌桶上方中部设置有电动机支架,所述电动机支架上设置有所述电动机,所述电动机输出轴上设置有弹性联轴器,所述弹性联轴器下部设置有搅拌轴,所述搅拌轴上设置有所述搅拌扇叶,所述电动机支架上一侧设置有电源控制开关,所述搅拌桶下部设置有出料口,所述出料口上设置有开关旋钮。

2. 根据权利要求1所述的一种养蜂用的蜂蜜过滤搅拌机,其特征在于:所述底部可移动支座与所述搅拌桶通过螺栓相连接,所述搅拌桶与所述电动机支架通过焊接相连接。

3. 根据权利要求1所述的一种养蜂用的蜂蜜过滤搅拌机,其特征在于:所述电动机支架与所述电动机通过螺栓相连接,所述电动机与所述搅拌轴通过所述弹性联轴器相连接。

4. 根据权利要求1所述的一种养蜂用的蜂蜜过滤搅拌机,其特征在于:所述搅拌轴与所述搅拌扇叶通过螺钉相连接,所述电动机支架与所述电源控制开关通过螺钉相连接。

5. 根据权利要求1所述的一种养蜂用的蜂蜜过滤搅拌机,其特征在于:所述搅拌桶与所述出料口通过焊接相连接,所述出料口与所述开关旋钮通过焊接相连接。

一种养蜂用的蜂蜜过滤搅拌机

技术领域

[0001] 本实用新型属于养蜂加工设备领域,具体涉及一种养蜂用的蜂蜜过滤搅拌机。

背景技术

[0002] 蜜蜂是一种会飞行的群居昆虫,属膜翅目、蜜蜂科,蜜蜂过群居生活,蜂蜜是蜜蜂从开花植物的花中采得的花蜜在蜂巢中酿制的蜜,蜜蜂从植物的花中采取含水量约为 80% 的花蜜或分泌物,存入自己第二个胃中,在体内多种转化酶的作用下,经过 15 天左右反复酝酿各种维生素、矿物质和氨基酸丰富到一定的数值时,同时把花蜜中的多糖转变成人体可直接吸收的单糖葡萄糖、果糖,水分含量少于 10% 存贮到巢洞中,用蜂蜡密封,蜂蜜是糖的过饱和溶液,低温时会产生结晶,生成结晶的是葡萄糖,不产生结晶的部分主要是果糖,蜂蜜被誉为“大自然中最完美的营养食品”,古希腊人把蜜看做是“天赐的礼物”,中国从古代就开始人工养蜂采蜜,蜂蜜既是良药,又是上等饮料,可延年益寿,直接从蜂房中取出的蜂蜜不能直接食用,需要经过进一步处理和加工,首先就要进行蜂蜜的过滤和搅拌,但是目前针对蜂蜜的初加工设备还很少,目前使用的蜂蜜过滤搅拌机械存在过滤不干净彻底,搅拌不均匀,机器振动较大,操作复杂等缺点。

实用新型内容

[0003] 本实用新型的目的就在于为了解决上述问题而提供一种养蜂用的蜂蜜过滤搅拌机。

[0004] 本实用新型通过以下技术方案来实现上述目的:

[0005] 一种养蜂用的蜂蜜过滤搅拌机,包括出料口、搅拌扇叶、搅拌桶和电动机,底部可移动支座上设置有所述搅拌桶,所述搅拌桶上部一侧设置有入料漏斗,所述入料漏斗内部设置有过滤纱网,所述搅拌桶上方中部设置有电动机支架,所述电动机支架上设置有所述电动机,所述电动机输出轴上设置有弹性联轴器,所述弹性联轴器下部设置有搅拌轴,所述搅拌轴上设置有所述搅拌扇叶,所述电动机支架上一侧设置有电源控制开关,所述搅拌桶下部设置有出料口,所述出料口上设置有开关旋钮。

[0006] 上述结构中,按动所述电源控制开关,所述电动机即开始转动,动力通过所述弹性联轴器带动所述搅拌轴转动,进而带动所述搅拌扇叶转动,将蜂蜜倒入入料漏斗,通过所述过滤纱网的过滤作用,进入所述搅拌桶内部,经过所述搅拌扇叶的搅拌作用之后,打开所述开关旋钮,通过所述出料口流出。

[0007] 为了进一步提高蜂蜜的搅拌均匀程度,所述底部可移动支座与所述搅拌桶通过螺栓相连接,所述搅拌桶与所述电动机支架通过焊接相连接。

[0008] 为了进一步提高蜂蜜的搅拌均匀程度,所述电动机支架与所述电动机通过螺栓相连接,所述电动机与所述搅拌轴通过所述弹性联轴器相连接。

[0009] 为了进一步提高蜂蜜的搅拌均匀程度,所述搅拌轴与所述搅拌扇叶通过螺钉相连接,所述电动机支架与所述电源控制开关通过螺钉相连接。

[0010] 为了进一步提高蜂蜜的搅拌均匀程度,所述搅拌桶与所述出料口通过焊接相连接,所述出料口与所述开关旋钮通过焊接相连接。

[0011] 有益效果在于:进一步提高了蜂蜜的搅拌均匀程度,该过滤搅拌机操作简单,可以有效将蜂蜜中的杂质过滤出去,而且搅拌均匀,便于对蜂蜜座进一步的后续加工处理,机器振动较小。

附图说明

[0012] 图1是本实用新型所述一种养蜂用的蜂蜜过滤搅拌机的主视图;

[0013] 图2是本实用新型所述一种养蜂用的蜂蜜过滤搅拌机的左视图。

[0014] 1、底部可移动支座;2、出料口;3、搅拌扇叶;4、搅拌桶;5、过滤纱网;6、入料漏斗;7、电动机支架;8、电动机;9、弹性联轴器;10、搅拌轴;11、开关旋钮;12、电源控制开关。

具体实施方式

[0015] 下面结合附图对本实用新型作进一步说明:

[0016] 如图1-图2所示,一种养蜂用的蜂蜜过滤搅拌机,包括出料口2、搅拌扇叶3、搅拌桶4和电动机8,底部可移动支座1上设置有搅拌桶4,可以起到固定和稳固搅拌桶4的作用,搅拌桶4上部一侧设置有入料漏斗6,入料漏斗6内部设置有过滤纱网5,原始蜂蜜通过入料漏斗6内的过滤纱网5得到过滤杂质的作用,搅拌桶4上方中部设置有电动机支架7,电动机支架7上设置有电动机8,电动机8输出轴上设置有弹性联轴器9,弹性联轴器9下部设置有搅拌轴10,搅拌轴10上设置有搅拌扇叶3,电动机8产生的动力通过弹性联轴器9带动搅拌轴10转动,进而带动搅拌扇叶3转动,电动机支架7上一侧设置有电源控制开关12,搅拌桶4下部设置有出料口2,出料口2上设置有开关旋钮11,打开开关旋钮11,搅拌均匀的蜂蜜可以从出料口2流出。

[0017] 上述结构中,按动电源控制开关12,电动机8即开始转动,动力通过弹性联轴器9带动搅拌轴10转动,进而带动搅拌扇叶3转动,将蜂蜜倒入入料漏斗6,通过过滤纱网5的过滤作用,进入搅拌桶4内部,经过搅拌扇叶3的搅拌作用之后,打开开关旋钮11,通过出料口2流出。

[0018] 为了进一步提高蜂蜜的搅拌均匀程度,底部可移动支座1与搅拌桶4通过螺栓相连接,搅拌桶4与电动机支架7通过焊接相连接,电动机支架7与电动机8通过螺栓相连接,电动机8与搅拌轴10通过弹性联轴器9相连接,搅拌轴10与搅拌扇叶3通过螺钉相连接,电动机支架7与电源控制开关12通过螺钉相连接,搅拌桶4与出料口2通过焊接相连接,出料口2与开关旋钮11通过焊接相连接。

[0019] 以上显示和描述了本实用新型的基本原理、主要特征和优点。本行业的技术人员应该了解,本实用新型不受上述实施例的限制,上述实施例和说明书中描述的只是说明本实用新型的原理,在不脱离本实用新型精神和范围的前提下,本实用新型还会有各种变化和改进,这些变化和改进都落入要求保护的本实用新型范围内。本实用新型要求保护范围由所附的权利要求书及其效物界定。

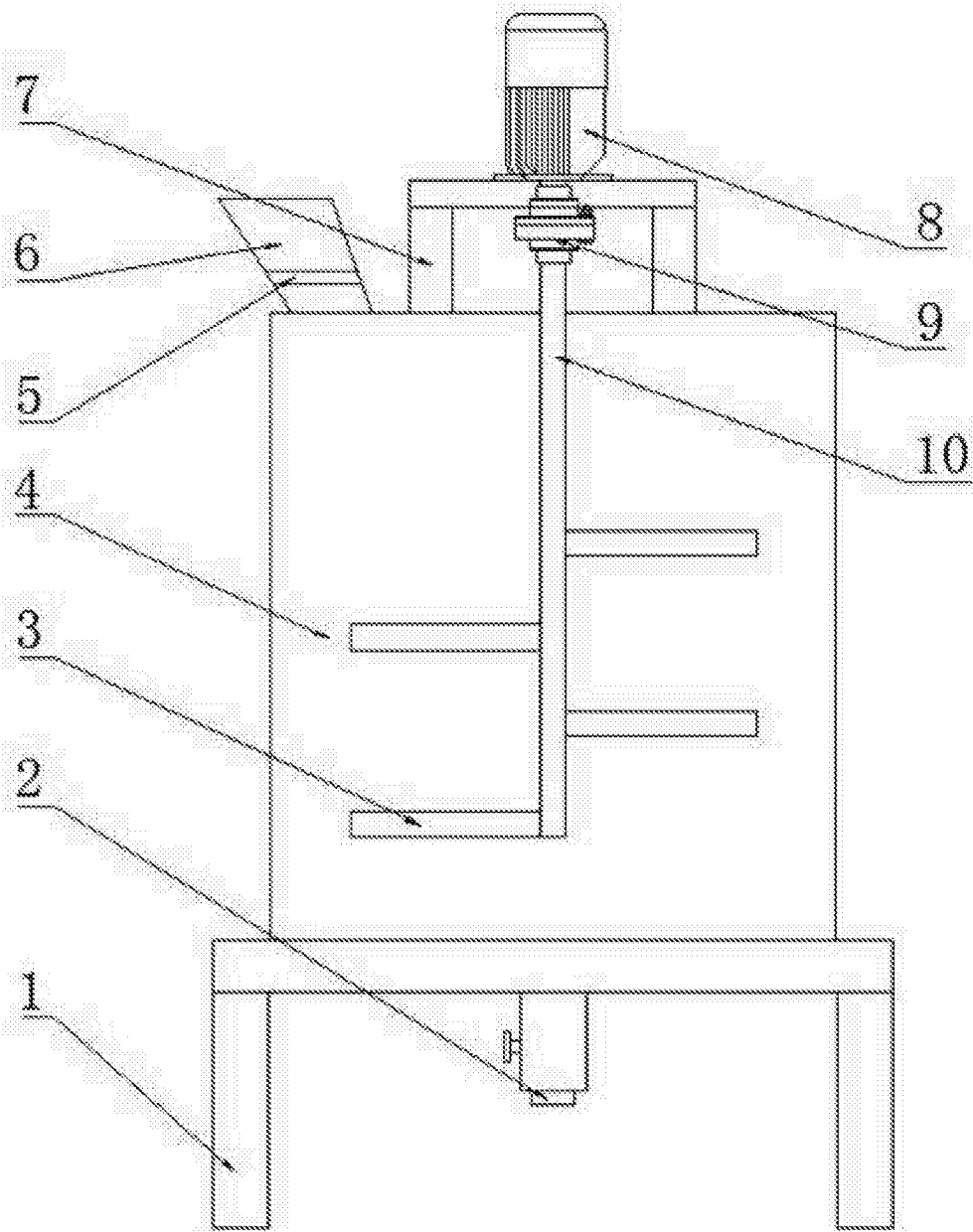


图 1

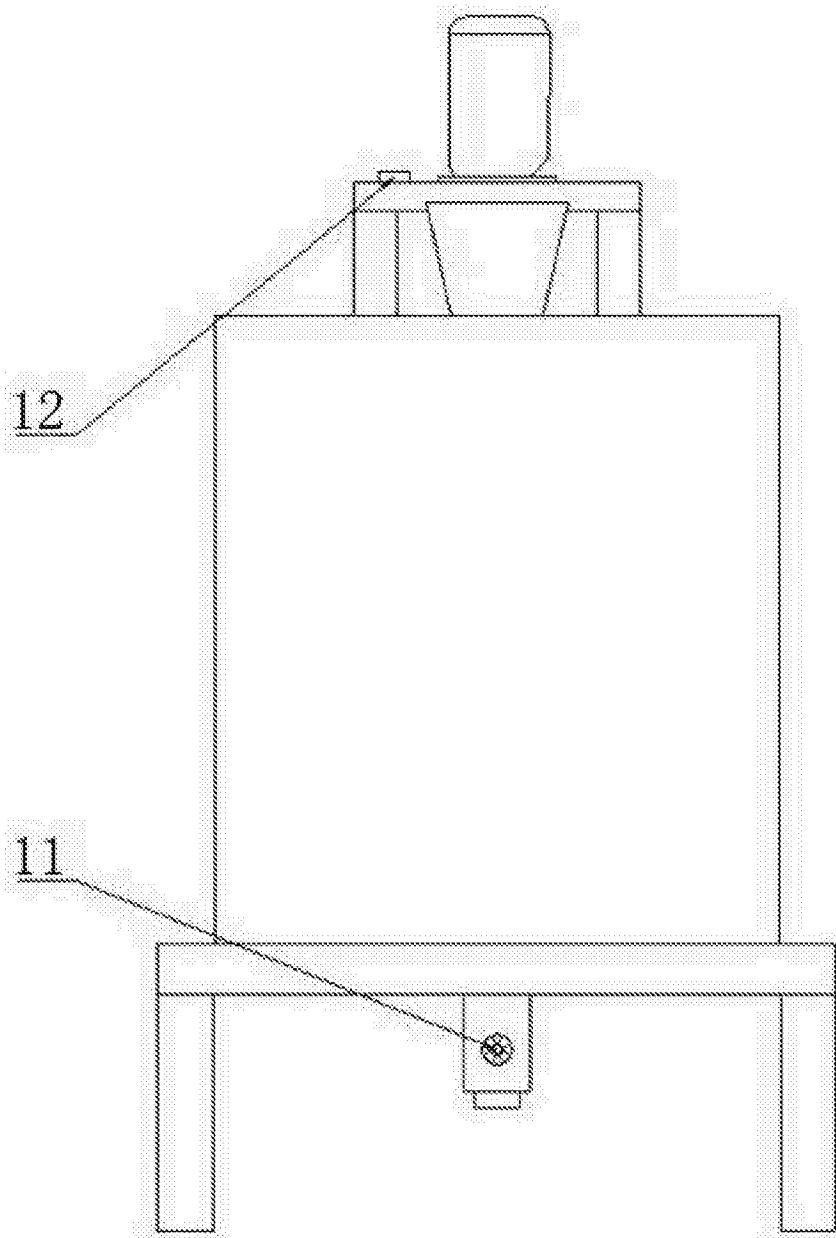


图 2