

[19] 中华人民共和国国家知识产权局

[51] Int. Cl.
A47J 27/10 (2006.01)



[12] 实用新型专利说明书

专利号 ZL 200720195126.4

[45] 授权公告日 2008 年 7 月 23 日

[11] 授权公告号 CN 201088466Y

[22] 申请日 2007.11.6

[21] 申请号 200720195126.4

[73] 专利权人 王享林

地址 101200 北京市丰台区六里桥北里莲香园 5 号楼 208 室

[72] 发明人 王享林

[74] 专利代理机构 北京连和连知识产权代理有限公司

代理人 郑 光

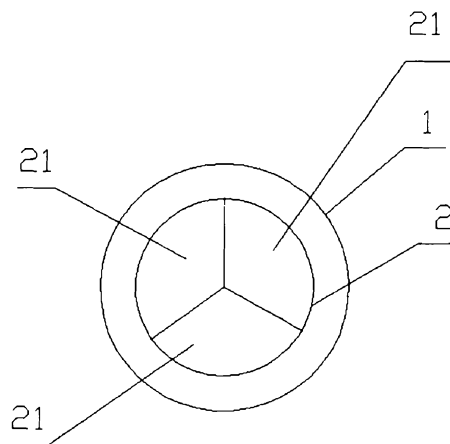
权利要求书 1 页 说明书 3 页 附图 3 页

[54] 实用新型名称

一种多味卫生多功能蜂窝火锅

[57] 摘要

本实用新型提出了一种多味卫生多功能蜂窝火锅，针对现有火锅无法满足多种口味，且卫生性差的问题而设计，包括锅体和底座，所述锅体具有三个或三个以上的相互隔开的腔。本实用新型提出了一种多味卫生多功能蜂窝火锅，能够同时满足多种口味的需求，且卫生，且能够适应多种加热方式，并具有煎、炒、烹、炸等多功能。



- 1、一种多味卫生多功能蜂窝火锅，包括：底座及设置于底座上表面的锅体，其特征在于，所述锅体具有三个或三个以上的相互隔开的腔。
- 2、根据权利要求 1 所述的多味卫生多功能蜂窝火锅，其特征在于，所述相互隔开的腔是由三个或三个以上相互可分离的子锅体组成。
- 3、根据权利要求 2 所述的多味卫生多功能蜂窝火锅，其特征在于，所述子锅体外形相适配以使子锅体拼接时相互之间无隙紧密配合。
- 4、根据权利要求 1 所述的多味卫生多功能蜂窝火锅，其特征在于，所述相互隔开的腔是由位于中心的汤锅及环绕所述汤锅设置的相互可分离的子锅体组成。
- 5、根据权利要求 4 所述的多味卫生多功能蜂窝火锅，其特征在于，所述子锅体及所述汤锅的外形相适配以使子锅体及汤锅拼接时相互之间无隙紧密配合。
- 6、根据权利要求 1 所述的多味卫生多功能蜂窝火锅，其特征在于，所述锅体设有提耳。
- 7、根据权利要求 1 所述的多味卫生多功能蜂窝火锅，其特征在于，所述锅体设有与锅体形状相适配的盖。
- 8、根据权利要求 1 至 7 任一所述的多味卫生多功能蜂窝火锅，其特征在于，还包括子锅盖，所述子锅盖与所述的腔形状相适配。

一种多味卫生多功能蜂窝火锅

技术领域

本实用新型涉及一种火锅，特别是指一种多味卫生多功能蜂窝火锅。

背景技术

火锅作为一种传统的食品，是中国饮食文化的重要组成部分。传统的火锅是采用一“山”字型锅体，锅体中央为一燃烧腔，在燃烧腔外周设置环形涮槽。这种传统的火锅只适用于炭作为燃料，但是传统炭锅燃烧时产生大量烟尘，且所有人都在同一个锅内，非常不卫生。且尽管存在口味差异，但只能挑选一种口味。因此鸳鸯火锅应运而生。但鸳鸯火锅只能有两种口味，同样无法满足多种口味的需求。且鸳鸯火锅同样存在卫生性差的问题。

发明内容

针对现有技术中的上述缺陷和问题，本实用新型的目的是提出一种多味卫生多功能蜂窝火锅，可以适用多种方式的加热工具，且卫生性强，能够满足多种口味的需求。

为了达到上述目的，本实用新型提出了一种多味卫生多功能蜂窝火锅，包括：底座及设置于底座上表面的锅体，所述锅体具有三个或三个以上的相互隔开的腔。

作为上述技术方案的优选，本实用新型提出的多味卫生多功能蜂窝火锅的所述相互隔开的腔是由三个或三个以上相互可分离的子锅体组成。

作为上述技术方案的优选，本实用新型提出的多味卫生多功能蜂窝火锅的所述子锅体外形相适配以使子锅体拼接时相互之间无隙紧密配合。

作为上述技术方案的优选，本实用新型提出的多味卫生多功能蜂窝火锅的所述相互隔开的腔是由位于中心的汤锅及环绕所述汤锅设置的相互可分离的子锅体组成。

作为上述技术方案的优选，本实用新型提出的多味卫生多功能蜂窝火锅的

所述子锅体及所述汤锅的外形相适配以使子锅体及汤锅拼接时相互之间无隙紧密配合。

作为上述技术方案的优选，本实用新型提出的多味卫生多功能蜂窝火锅的所述锅体设有提耳。

作为上述技术方案的优选，本实用新型提出的多味卫生多功能蜂窝火锅的所述锅体设有与锅体形状相适配的盖。

作为上述技术方案的优选，本实用新型提出的多味卫生多功能蜂窝火锅还包括子锅盖，所述子锅盖与所述的腔形状相适配。

本实用新型提出了一种多味卫生多功能蜂窝火锅，能够同时满足多种口味的需求，且卫生，且能够适应多种加热方式。

下面结合附图对本实用新型做进一步说明，则本实用新型的优点将更加清除。

附图说明

图 1 为本实用新型第一优选实施例主视图；

图 2 为图 1 的俯视图；

图 3 为本实用新型第二优选实施例主视图；

图 4 为使用扇形子锅体时图 3 的俯视图；

图 5 为本实用新型第三优选实施例主视图；

图 6 为使用扇形子锅体时图 5 的俯视图。

具体实施方式

下面结合附图对本实用新型做进一步说明。

本实用新型提出的多味卫生多功能蜂窝火锅可以采用多种实施方式，以下实施例仅为举例说明，本实用新型的保护范围不仅限于以下实施例。

本实用新型第一优选实施例如图 1 所示，包括圆形底座 1 和锅体 2，圆形底座 1 底部设有用于放置炭的盆 3，如图 2 所示，锅体 2 内被分割为三个腔。当然，也可以根据实际使用的需要分割为多个腔。

本实用新型第二优选实施例如图 3 所示，包括底座 1 和锅体 2，底座 1 设置于液化气灶头 5 上加热。锅体 2 由三个相互独立的子锅体 21 拼接而成，子锅体可以根据需要分离。子锅体可以为圆形，也可以为如图 4 所示的扇形，扇形子锅体相互之间无间隙配合。当然子锅体 21 的数量和形状可以根据需要改变。

本实用新型第三优选实施例如图 5 所示，包括底座 1 和锅体 2，底座 1 设置于电磁炉 6 上加热。锅体 2 由一个位于中心的汤锅 22 和三个围绕在汤锅 22 外周的子锅体 21 组成。在吃火锅时由于持续沸腾，子锅体 21 内很容易缺水。此时只需从专用于容置备用汤的汤锅 22 内向子锅体 21 内加水即可。子锅体 21 和汤锅 22 既可以是圆形，也可以为如图 6 所示的子锅体 21 及汤锅 22 的外形相适配以使子锅体 21 及汤锅 22 拼接时相互之间无隙紧密配合。

上述任一实施例中，每一子锅都相互隔离，这样既可以满足多人多口味的使用，同时还能够在不同的子锅采用涮、烹、焖、蒸、炒、煎、炸等各种方式来实现多功能。

同时在上述任一实施例中，整个锅体 2 具有与锅体 2 形状相匹配的锅盖，同时每一子锅体 21 还具有与子锅体 21 形状相匹配的子锅盖。

锅体 2 还可以做成太极图案。

当然，采用上述优选技术方案只是为了便于理解而对本实用新型进行的举例说明，本实用新型还可有其他实施例，本实用新型的保护范围并不限于此。在不背离本实用新型精神及其实质的情况下，所属技术领域的技术人员当可根据本实用新型作出各种相应的改变和变形，但这些相应的改变和变形都应属于本实用新型的权利要求的保护范围。

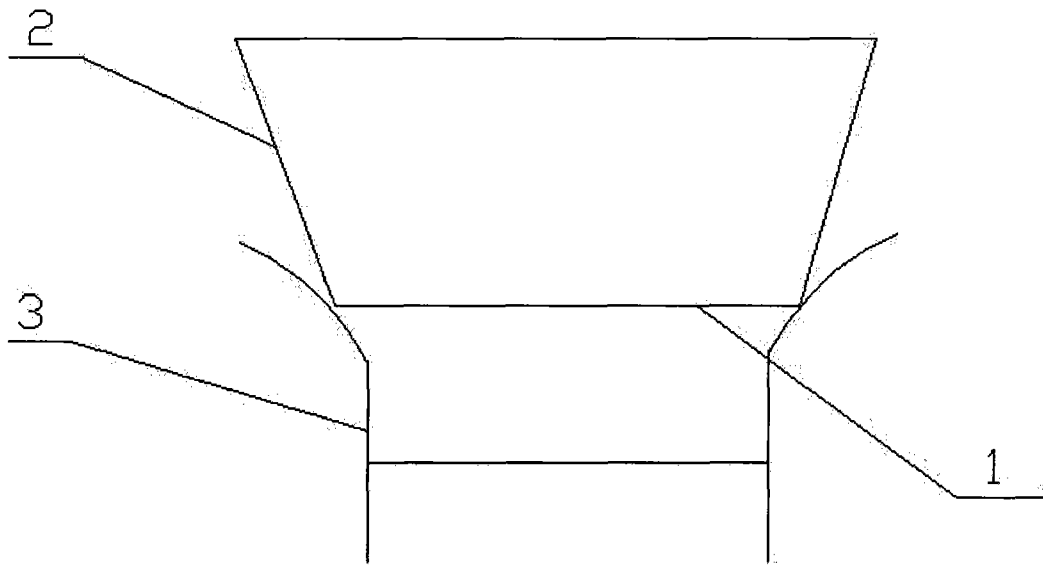


图 1

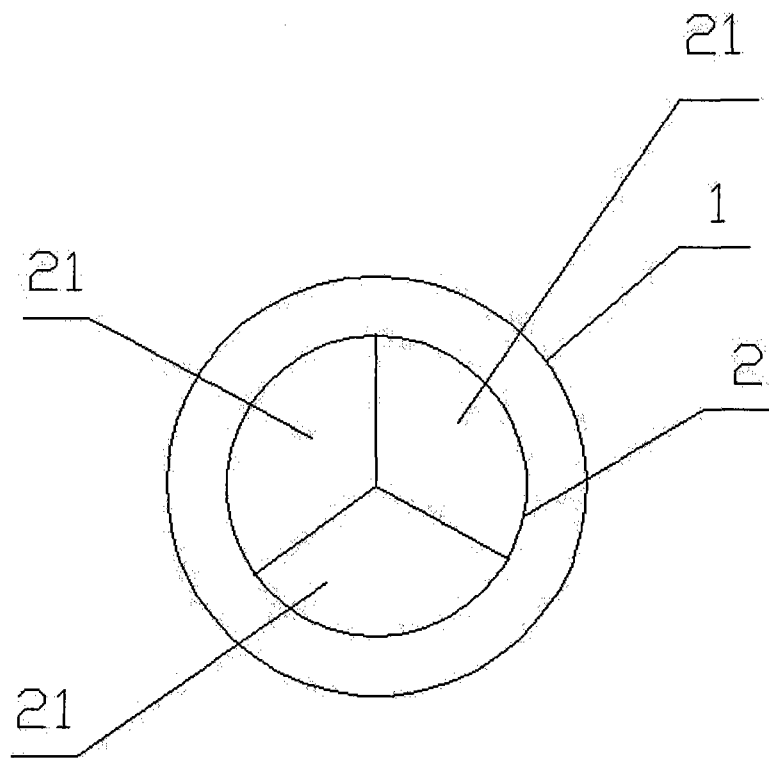


图 2

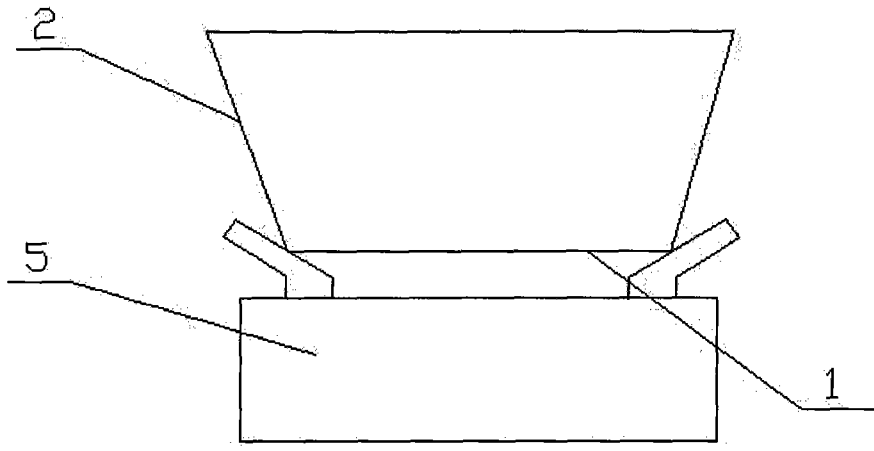


图 3

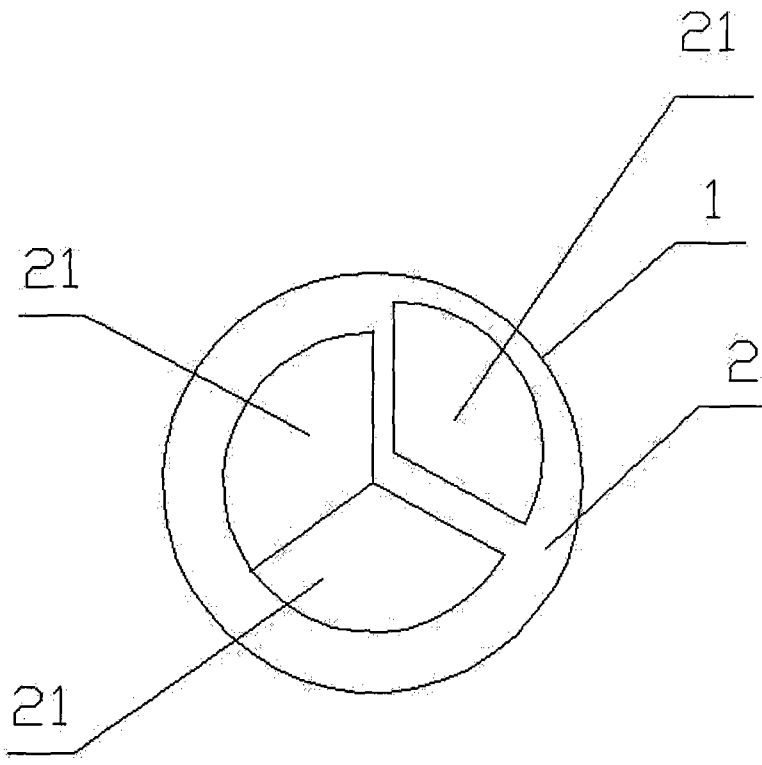


图 4

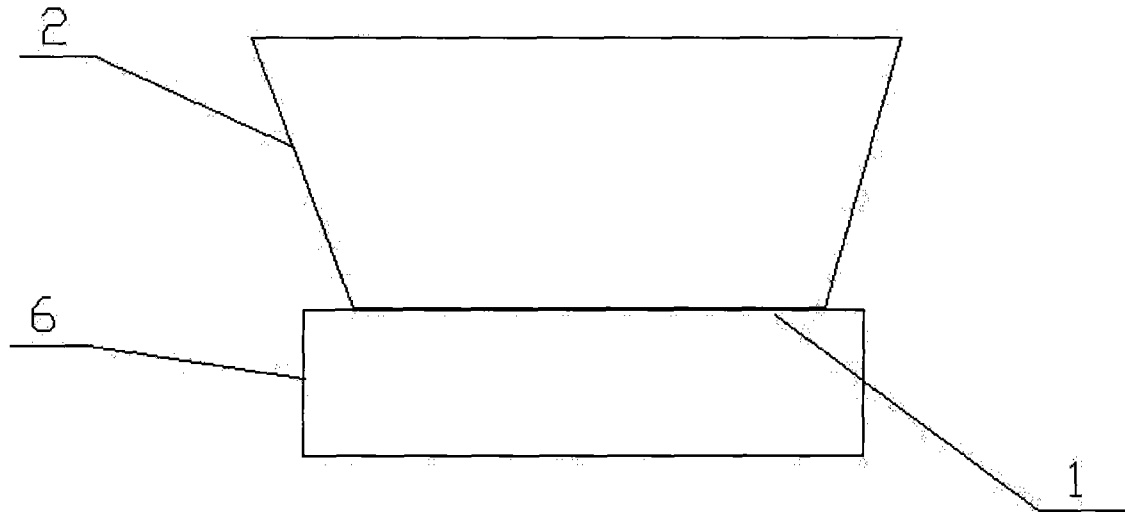


图5

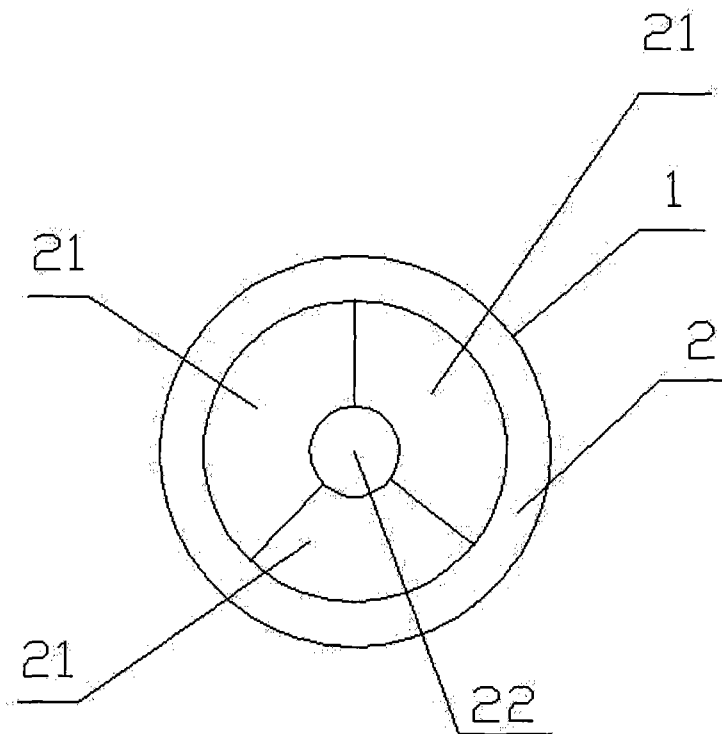


图6