



(12) 发明专利

(10) 授权公告号 CN 114345562 B

(45) 授权公告日 2023. 11. 24

(21) 申请号 202210006887.X

(22) 申请日 2022.01.05

(65) 同一申请的已公布的文献号
申请公布号 CN 114345562 A

(43) 申请公布日 2022.04.15

(73) 专利权人 安国圣山药业有限公司
地址 071200 河北省保定市安国市中药产
业园区

(72) 发明人 刁景超 杨江华 高广武 王桂芳

(74) 专利代理机构 石家庄领皓专利代理有限公
司 13130
专利代理师 邱芳灵

(51) Int. Cl.
B04B 5/10 (2006.01)

(56) 对比文件

- CN 111632772 A, 2020.09.08
- CN 113262888 A, 2021.08.17
- CN 212974365 U, 2021.04.16
- CN 214680497 U, 2021.11.12
- CN 111420815 A, 2020.07.17
- CN 207478103 U, 2018.06.12
- CN 112844870 A, 2021.05.28
- CN 211199081 U, 2020.08.07

审查员 李楠

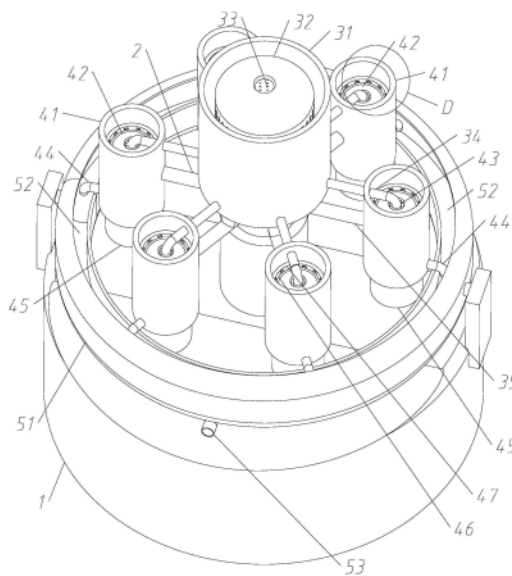
权利要求书2页 说明书5页 附图11页

(54) 发明名称

一种中药提取离心装置

(57) 摘要

本发明涉及中药提取技术领域,提出了一种中药提取离心装置,包括机体,机体上转动设置有架体,第一桶体,设置在架体上,第一滤桶,设置在第一桶体内,第一滤桶的中心轴与架体的转轴共轴,第一滤桶外壁与第一桶体内壁之间具有间隙,第二桶体,设置在架体上,第二桶体具有若干个,若干个第二桶体绕第一桶体的周向均匀排列,第二滤桶,转动设置在第二桶体内,第二滤桶通过第一管道与第一桶体连通,第二滤桶外壁与第二桶体内壁之间具有间隙。通过上述技术方案,解决了现有技术中的离心装置离心速度慢和容易堵塞稳定性差的问题。



1. 一种中药提取离心装置,其特征在于,包括,
机体(1),所述机体(1)上转动设置有架体(2),
第一桶体(31),设置在所述架体(2)上,
第一滤桶(32),设置在所述第一桶体(31)内,所述第一滤桶(32)的中心轴与所述架体(2)的转轴共轴,所述第一滤桶(32)外壁与所述第一桶体(31)内壁之间具有间隙,
第二桶体(41),设置在所述架体(2)上,所述第二桶体(41)具有若干个,若干个所述第二桶体(41)绕所述第一桶体(31)的周向均匀排列,
第二滤桶(42),转动设置在所述第二桶体(41)内,所述第二滤桶(42)通过第一管道(34)与所述第一桶体(31)连通,所述第二滤桶(42)外壁与所述第二桶体(41)内壁之间具有间隙,
所述第一滤桶(32)侧壁上具有第一滤孔(33),
所述第二滤桶(42)侧壁上具有第二滤孔(43),
所述第一滤孔(33)和所述第二滤孔(43)均为圆台形,
所述第一滤孔(33)位于所述第一滤桶(32)内侧一端的直径小于其位于所述第一滤桶(32)外侧一端的直径,
所述第二滤孔(43)位于所述第二滤桶(42)内侧一端的直径小于其位于所述第二滤桶(42)外侧一端的直径,
所述第二滤孔(43)的最小直径小于所述第一滤孔(33)的最小直径,
所述第二桶体(41)的底部设置有电机(45),所述电机(45)的驱动轴穿过所述第二桶体(41)的侧壁与所述第二滤桶(42)底部连接,所述电机(45)转动时,驱动所述第二滤桶(42)转动。
2. 根据权利要求1所述的一种中药提取离心装置,其特征在于,
所述第一桶体(31)的最低处高于所述第二桶体(41)的最高处,所述第一桶体(31)通过第二管道(35)与所述第二桶体(41)连通,所述第一管道(34)和所述第二管道(35)上均设置有阀门。
3. 根据权利要求2所述的一种中药提取离心装置,其特征在于,
所述第二桶体(41)的一侧具有第一出液管(44),所述第一出液管(44)位于所述第二桶体(41)上远离所述第一桶体(31)的一侧,
还包括,
环形集液腔体(51),所述环形集液腔体(51)铰接设置在所述机体(1)上,所述环形集液腔体(51)环绕在所述架体(2)外,
所述环形集液腔体(51)上具有环形开口(52),所述第一出液管(44)伸入所述环形开口(52)内。
4. 根据权利要求3所述的一种中药提取离心装置,其特征在于,
所述环形集液腔体(51)的底部具有第二出液管(53),所述第二出液管(53)位于所述环形集液腔体(51)上远离所述环形集液腔体(51)铰接轴处。
5. 根据权利要求1所述的一种中药提取离心装置,其特征在于,
所述第二滤桶(42)的侧壁上靠近其顶部处具有环形滑块(46),
所述第二桶体(41)的内壁上具有环形固定块(47),所述环形固定块(47)上沿其直径方

向设置有滑槽(61),所述滑槽(61)内滑动设置有滑块(62),

所述滑块(62)上靠近所述第二滤桶(42)处转动设置有滚轮(63),所述环形滑块(46)与所述滚轮(63)接触,

所述滑槽(61)内具有将所述滑块(62)持续向靠近所述第二滤桶(42)方向滑动的弹性件(64)。

6.根据权利要求5所述的一种中药提取离心装置,其特征在于,
所述环形固定块(47)上沿其周向均匀开设有若干个所述滑槽(61)。

7.根据权利要求5所述的一种中药提取离心装置,其特征在于,
所述弹性件(64)为推力弹簧,推力弹簧的两端分别作用于所述滑槽(61)的内壁和所述滑块(62)。

一种中药提取离心装置

技术领域

[0001] 本发明涉及中药离心提取技术领域,具体的,涉及一种中药提取离心装置。

背景技术

[0002] 在中药提取过程中,往往会应用到离心装置,现有的离心装置离心效果差,并且特别容易堵塞,一般需要较短的时间就要及时清理,特别耗时耗力,尤其是对于一些纯度要求高,孔径小的离心提取,体现尤其明显,时常发生堵塞的问题,大大影响了提取的效率,并且不能完成分级的离心提取。

发明内容

[0003] 本发明提出一种中药提取离心装置,解决了现有技术中的离心装置无法在满足分级提取的情况下同时长时间防止堵塞及堵塞后难于清理的问题。

[0004] 本发明的技术方案如下:

[0005] 包括:

[0006] 机体,所述机体上转动设置有架体,

[0007] 第一桶体,设置在所述架体上,

[0008] 第一滤桶,设置在所述第一桶体内,所述第一滤桶的中心轴与所述架体的转轴共轴,所述第一滤桶外壁与所述第一桶体内壁之间具有间隙,

[0009] 第二桶体,设置在所述架体上,所述第二桶体具有若干个,若干个所述第二桶体绕所述第一桶体的周向均匀排列,

[0010] 第二滤桶,转动设置在所述第二桶体内,所述第二滤桶通过第一管道与所述第一桶体连通,所述第二滤桶外壁与所述第二桶体内壁之间具有间隙。

[0011] 作为进一步的技术方案,

[0012] 所述第一滤桶侧壁上具有第一滤孔,

[0013] 所述第二滤桶侧壁上具有第二滤孔,

[0014] 所述第一滤孔和所述第二滤孔均为圆台形,

[0015] 所述第一滤孔位于所述第一滤桶内侧一端的直径小于其位于所述第一滤桶外侧一端的直径,

[0016] 所述第二滤孔位于所述第二滤桶内侧一端的直径小于其位于所述第二滤桶外侧一端的直径。

[0017] 作为进一步的技术方案,

[0018] 所述第二滤孔的最小直径小于所述第一滤孔的最小直径。

[0019] 作为进一步的技术方案,

[0020] 所述第一桶体的最低处高于所述第二桶体的最高处,所述第一桶体通过第二管道与所述第二桶体连通,所述第一管道和所述第二管道上均设置有阀门。

[0021] 作为进一步的技术方案,

[0022] 所述第二桶体的一侧具有第一出液管,所述第一出液管位于所述第二桶体上远离所述第一桶体的一侧,

[0023] 还包括,

[0024] 环形集液腔体,所述环形集液腔体铰接设置在所述机体上,所述环形集液腔体环绕在所述架体外,

[0025] 所述环形集液腔体上具有环形开口,所述第一出液管伸入所述环形开口内。

[0026] 作为进一步的技术方案,

[0027] 所述环形集液腔体的底部具有第二出液管,所述第二出液管位于所述环形集液腔体上远离所述环形集液腔铰接轴处。

[0028] 作为进一步的技术方案,

[0029] 所述第二桶体的底部设置有电机,所述电机的驱动轴穿过所述第二桶体的侧壁与所述第二滤桶底部连接,所述电机转动时,驱动所述第二滤桶转动。

[0030] 作为进一步的技术方案,

[0031] 所述第二滤桶的侧壁上靠近其顶部处具有环形滑块,

[0032] 所述第二桶体的内壁上具有环形固定块,所述环形固定块上沿其直径方向设置有滑槽,所述滑槽内滑动设置有滑块,

[0033] 所述滑块上靠近所述第二滤桶处转动设置有滚轮,所述环形滑块与所述滚轮接触,

[0034] 所述滑槽内具有将所述滑块持续向靠近所述第二滤桶方向滑动的弹性件。

[0035] 作为进一步的技术方案,

[0036] 所述环形固定块上沿其周向均匀开设有若干个所述滑槽。

[0037] 作为进一步的技术方案,

[0038] 所述弹性件为推力弹簧,推力弹簧的两端分别作用于所述滑槽的内壁和所述滑块。

[0039] 本发明的工作原理及有益效果为:

[0040] 本发明中,如图1和图8所示,在机体上转动设置有架体,架体上设置有第一桶体,第一桶体内设置有第一滤桶,第一滤桶的中心轴与架体的转动轴共轴,在第一桶体的周向外均匀排列环绕有若干个第二桶体,在第二桶体内转动设置有第二滤桶,架体转动可以实现对第一滤桶内中药的离心提取,架体的转动同时带动着第二桶体和第二滤桶绕架体的转轴转动,第二滤桶内的中药物质同时受到由第二滤桶自转的离心力作用,同时受到架体转动带动第二滤桶转动的离心力作用,两个力之间相互作用,在中药物质达到远离架体转轴和靠近架体转轴的位置时,受到架体带来的离心力达到最大和最小,这样中药物质在第二滤桶内,在离心力最大时更加贴近第二滤桶内壁和在离心力最小时尽可能脱离第二滤桶内壁,所以就起到防止堵塞的作用,可以维持长时间不用清理,节省了人力,提升了使用体验,另外第一滤桶可以过滤较粗的物质,第二滤桶可以过滤更加精细纯净,采用两级的模式,进一步降低了第一滤桶和第二滤桶堵塞的可能性,降低了第二滤桶中的较大颗粒物,降低了第二滤桶堵塞的可能。

附图说明

[0041] 下面结合附图和具体实施方式对本发明作进一步详细的说明。

[0042] 图1为本发明结构示意图；

[0043] 图2为本发明图1中D局部放大结构示意图；

[0044] 图3为本发明主视结构示意图；

[0045] 图4为本发明图3中A-A截面结构示意图；

[0046] 图5为本发明图3中B-B截面结构示意图；

[0047] 图6为本发明图5中E局部放大结构示意图；

[0048] 图7为本发明俯视结构示意图；

[0049] 图8为本发明图7中C-C截面结构示意图；

[0050] 图9为本发明图8中F局部放大结构示意图；

[0051] 图10为本发明第一滤孔结构示意图；

[0052] 图11为本发明第二滤孔结构示意图；

[0053] 图中：1-机体，2-架体，31-第一桶体，32-第一滤桶，33-第一滤孔，34-第一管道，35-第二管道，41-第二桶体，42-第二滤桶，43-第二滤孔，44-第一出液管，45-电机，46-环形滑块，47-环形固定块，51-环形集液腔体，52-环形开口，53-第二出液管，61-滑槽，62-滑块，63-滚轮，64-弹性件，7-挡片。

具体实施方式

[0054] 下面将结合本发明实施例，对本发明实施例中的技术方案进行清楚、完整地描述，显然，所描述的实施例仅仅是本发明一部分实施例，而不是全部的实施例。基于本发明中的实施例，本领域普通技术人员在没有作出创造性劳动前提下所获得的所有其他实施例，都涉及本发明保护的范围。

[0055] 如图1-11所示，本发明提出一种中药提取离心装置，包括：

[0056] 机体1，机体1上转动设置有架体2，

[0057] 第一桶体31，设置在架体2上，

[0058] 第一滤桶32，设置在第一桶体31内，第一滤桶32的中心轴与架体2的转轴共轴，第一滤桶32外壁与第一桶体31内壁之间具有间隙，

[0059] 第二桶体41，设置在架体2上，第二桶体41具有若干个，若干个第二桶体41绕第一桶体31的周向均匀排列，

[0060] 第二滤桶42，转动设置在第二桶体41内，第二滤桶42通过第一管道34与第一桶体31连通，第二滤桶42外壁与第二桶体41内壁之间具有间隙。

[0061] 本实施例中，如图1和图8所示，在机体1上转动设置有架体2，架体2上设置有第一桶体31，第一桶体31内设置有第一滤桶32，第一滤桶32的中心轴与架体2的转动轴共轴，在第一桶体31的周向外均匀排列环绕有若干个第二桶体41，在第二桶体41内转动设置有第二滤桶42，架体2转动可以实现对第一滤桶32内中药的离心提取，架体2的转动同时带动着第二桶体41和第二滤桶42绕架体2的转轴转动，第二滤桶42内的中药物质同时受到由第二滤桶42自转的离心力作用，同时受到架体2转动带动第二滤桶42转动的离心力作用，两个力之间相互作用，在中药物质达到远离架体2转轴和靠近架体2转轴的位置时，受到架体2带来的

离心力达到最大和最小,这样中药物质在第二滤桶42内,在离心力最大时更加贴近第二滤桶42内壁和在离心力最小时尽可能脱离第二滤桶42内壁,所以就起到防止堵塞的作用,可以维持长时间不用清理,节省了人力,提升了使用体验,另外第一滤桶32可以过滤较粗的物质,第二滤桶42可以过滤更加精细纯净,采用两级的模式,进一步降低了第一滤桶32和第二滤桶42堵塞的可能性,降低了第二滤桶42中的较大颗粒物,降低了第二滤桶42堵塞的可能。

[0062] 进一步,第一滤桶32侧壁上具有第一滤孔33,

[0063] 第二滤桶42侧壁上具有第二滤孔43,

[0064] 第一滤孔33和第二滤孔43均为圆台形,

[0065] 第一滤孔33位于第一滤桶32内侧一端的直径小于其位于第一滤桶32外侧一端的直径,

[0066] 第二滤孔43位于第二滤桶42内侧一端的直径小于其位于第二滤桶42外侧一端的直径。

[0067] 本实施例中,第一滤孔33和第二滤孔43均为圆台形,并且直径较小的一端均位于内侧,这样在完成过滤的同时,防止物体卡在第一滤孔33或第二滤孔43内,同时,在使用完毕后,通过向第一桶体31和第二桶体41内加水,转动架体2和第二滤桶42,可以将物体从第一滤孔33和第二滤孔43冲入到第一滤桶32和第二滤桶42内,完成清洗,并且因为第二滤桶42同时受到自身离心力和架体2转动离心力的作用,清洁时水更容易将第二滤孔43冲洗干净,更好完成了对于滤孔较小的第二滤桶42的清洗,十分方便。

[0068] 进一步,第二滤孔43的最小直径小于第一滤孔33的最小直径。

[0069] 本实施例中,第二滤孔43的最小直径小于第一滤孔33的最小直径,实现了第一滤桶32拦截较大颗粒物,降低第二滤桶42离心提取时中药物质颗粒度的作用,从而更好达到高纯度离心提取的目的,并且相应降低堵塞情况出现的概率。

[0070] 进一步,第一桶体31的最低处高于第二桶体41的最高处,第一桶体31通过第二管道35与第二桶体41连通,第一管道34和第二管道35上均设置有阀门。

[0071] 本实施例中,第一桶体31通过第一管道34与第二滤桶42连通,第一桶体31通过第二管道35与第二桶体41连通,第一管道34和第二管道35上均设置有阀门,关闭第二管道35上的阀门,打开第一管道34上的阀门,达到了二级离心,起到了提取更纯净药液的作用,打开第二管道35上的阀门,关闭第一管道34上的阀门,实现提取较粗药液的作用,可以在多次经过该操作后再进行二级的离心操作。

[0072] 进一步,第二桶体41的一侧具有第一出液管44,第一出液管44位于第二桶体41上远离第一桶体31的一侧,

[0073] 还包括,

[0074] 环形集液腔体51,环形集液腔体51铰接设置在机体1上,环形集液腔体51环绕在架体2外,

[0075] 环形集液腔体51上具有环形开口52,第一出液管44伸入环形开口52内。

[0076] 本实施例中,环形集液腔体51用来盛接离心提取后从第二桶体41内流出的药液,满足了架体2转动带动第二桶体41和第二滤桶42转动的同时完成盛接药液的作用,环形集液腔体51的底部为弧形,方便药液收集,环形开口52可以满足第一出液管44在一直伸入环形开口52内的同时跟随第二桶体41转动。

[0077] 进一步,环形集液腔体51的底部具有第二出液管53,第二出液管53位于环形集液腔体51上远离环形集液腔体51铰接轴处。

[0078] 本实施例中,第二出液管53位于环形集液腔体51上远离环形集液腔体51的铰接轴处,这样在需要收取环形集液腔体51内的药液时,将环形集液腔体51转动一定的角度,可以将药液都集中到较低的位置,正好第二出液管53位于这个最低处,方便输出药液。

[0079] 进一步,第二桶体41的底部设置有电机45,电机45的驱动轴穿过第二桶体41的侧壁与第二滤桶42底部连接,电机45转动时,驱动第二滤桶42转动。

[0080] 本实施例中,在第二桶体41上设置的电机45,完成了驱动第二滤桶42转动的目的,电机的输出轴穿过第二桶体41底部的位置通过轴封密封,防止漏液。

[0081] 进一步,第二滤桶42的侧壁上靠近其顶部处具有环形滑块46,

[0082] 第二桶体41的内壁上具有环形固定块47,环形固定块47上沿其直径方向设置有滑槽61,滑槽61内滑动设置有滑块62,

[0083] 滑块62上靠近第二滤桶42处转动设置有滚轮63,环形滑块46与滚轮63接触,

[0084] 滑槽61内具有将滑块62持续向靠近第二滤桶42方向滑动的弹性件64。

[0085] 本实施例中,如图6所示,因为第二滤桶42同时受到架体2转动离心力的作用,所以在第二滤桶42转动时容易向远离架体2转轴的一侧歪斜,第二滤桶42上环形滑块46与第二桶体41内侧的滚轮63接触,大大降低了第二滤桶42不平衡转动造成损坏的可能,另外,滚轮63可以在滑块62滑动时跟随其滑动一定距离,达到了允许第二滤桶42有一定幅度摆动的效果,架体2的转动通过伺服电机带动,通过设定一定的转动速度曲线,可以让架体2的转动时快时慢,有规则的转动,这样第二滤桶42在架体2不同的离心力下,发生一定程度的摆动,但在滚轮63的限制下又不会特别大幅度的摆动,这样第二滤桶42内中药物质的受力不规则,使得中药物质不容易粘连到第二滤桶42内壁上,进一步提高了第二滤桶42防止堵塞的效果。

[0086] 进一步,环形固定块47上沿其周向均匀开设有若干个滑槽61。

[0087] 本实施例中,环形固定块47上沿其周向均匀开设有若干个滑槽61,起到了更好限制第二滤桶42位置的作用,防止发生损坏。

[0088] 进一步,弹性件64为推力弹簧,推力弹簧的两端分别作用于滑槽61的内壁和滑块62。

[0089] 本实施例中,如图9所示,弹性件64推着滑块62使得滚轮63一直与环形滑块46接触,提高了第二滤桶42转动的稳定性,提高了使用寿命。

[0090] 第一桶体31和第二桶体41上均设置有盖体,保证第一桶体31和第二桶体41相对的密封性,防止药液溅出,同时,在第一桶体31和第二桶体41上设置有换气平衡阀,保证第一桶体31和第二桶体41内的气压平衡。

[0091] 另外,如图10和11所示,在第一滤桶32和第二滤桶42上均设置有若干个挡片7,挡片7位于第一滤桶32和第二滤桶42上第一滤孔33和第二滤孔43的一侧,且挡片7倾斜设置,当第一滤桶32和第二滤桶42转动时,挡片7可以将清洁水拨到第一滤孔33和第二滤孔43内,从而更好的清洁第一滤孔33和第二滤孔43,大大降低了清洁的难度,提升了清洁效率。

[0092] 以上仅为本发明的较佳实施例而已,并不用以限制本发明,凡在本发明的精神和原则之内,所作的任何修改、等同替换、改进等,均应包含在本发明的保护范围之内。

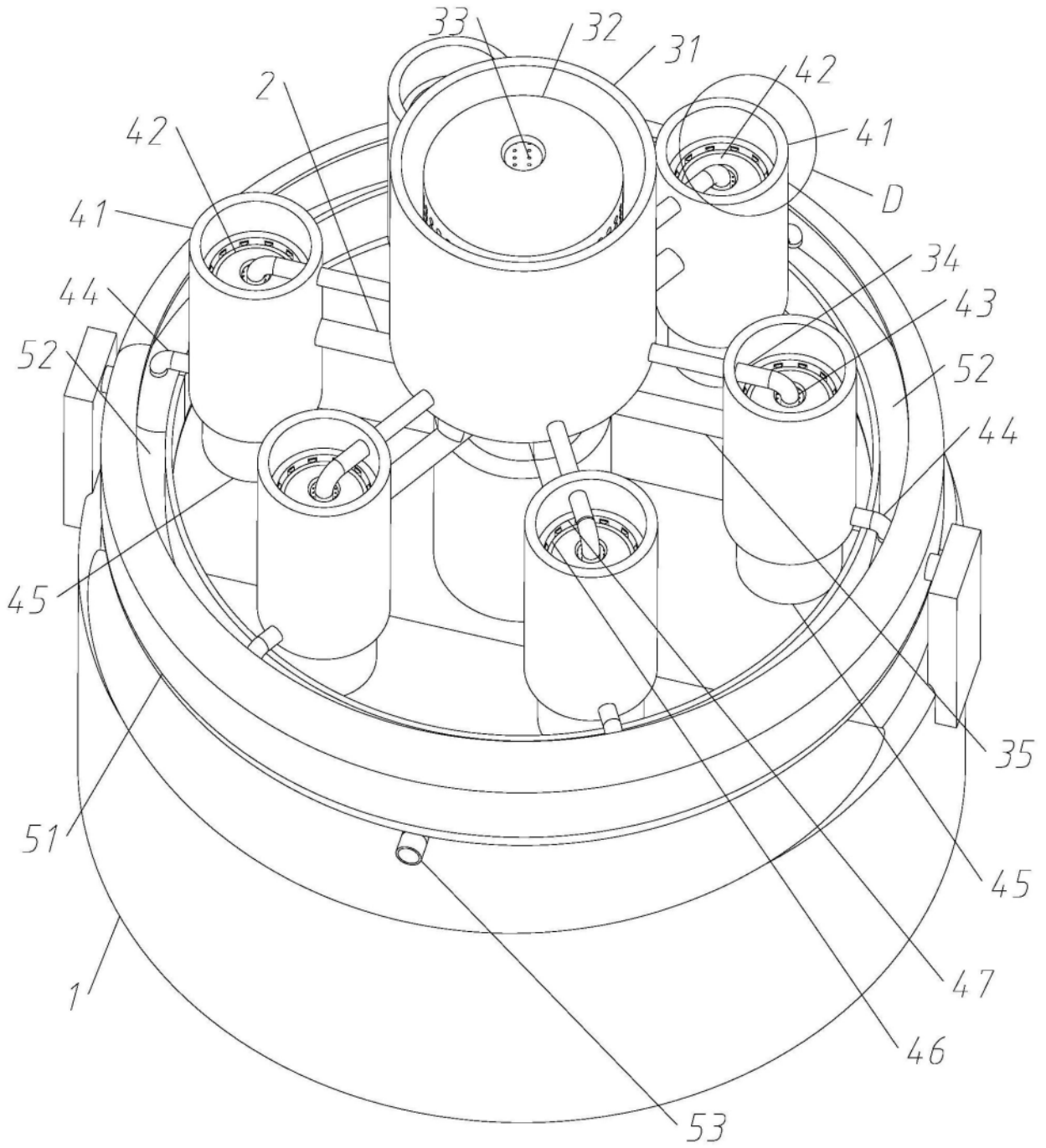


图1

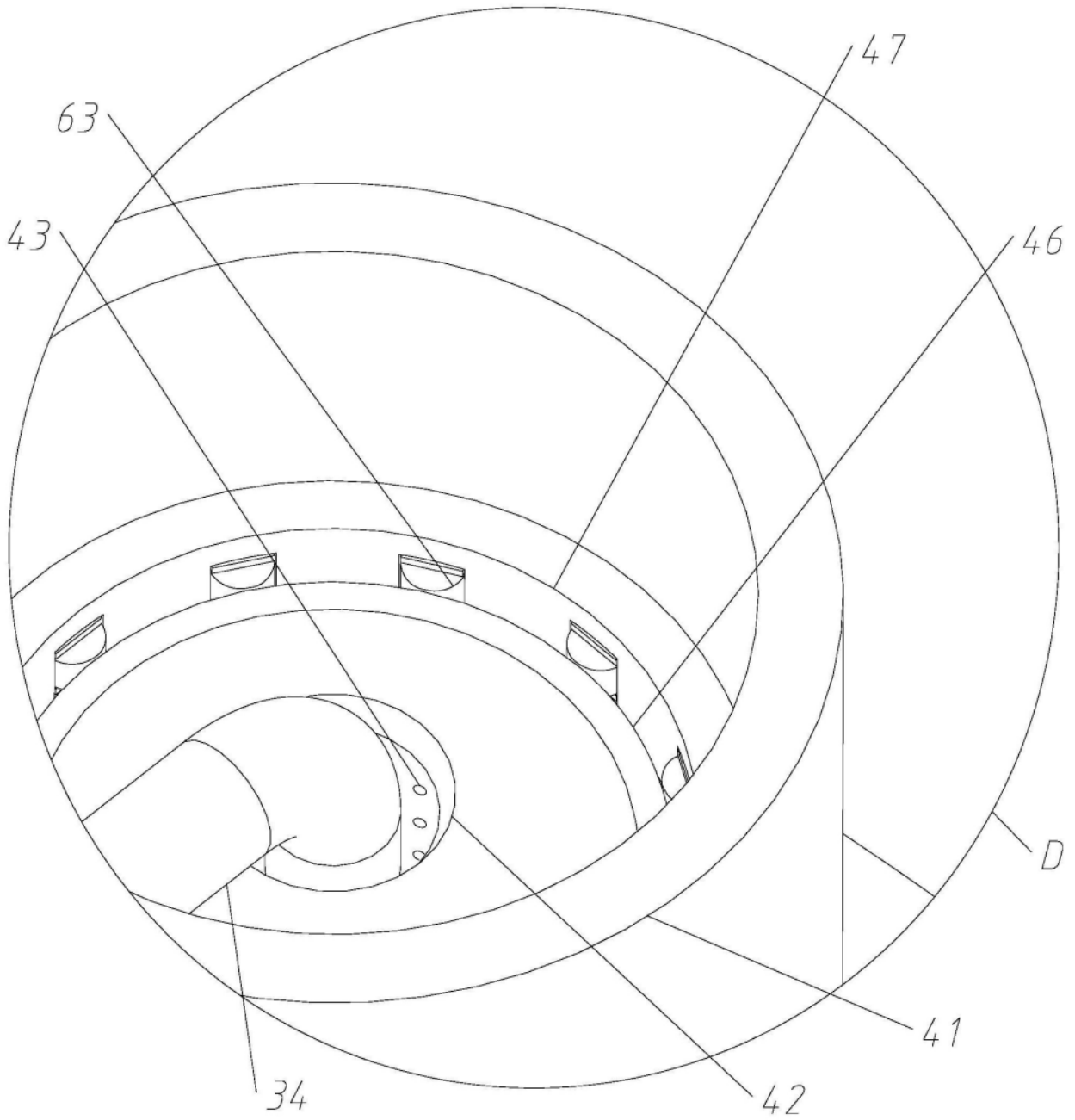


图2

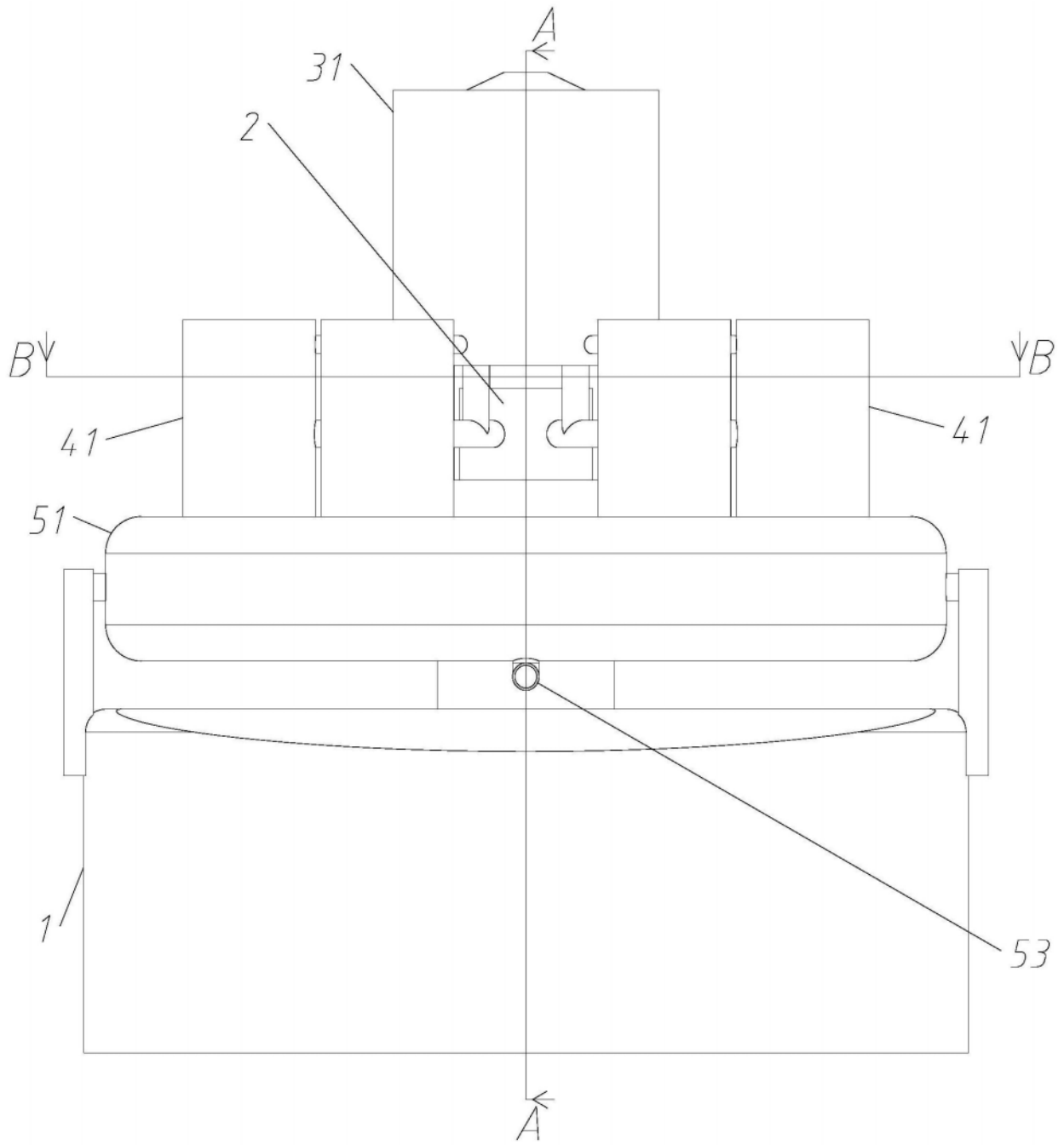


图3

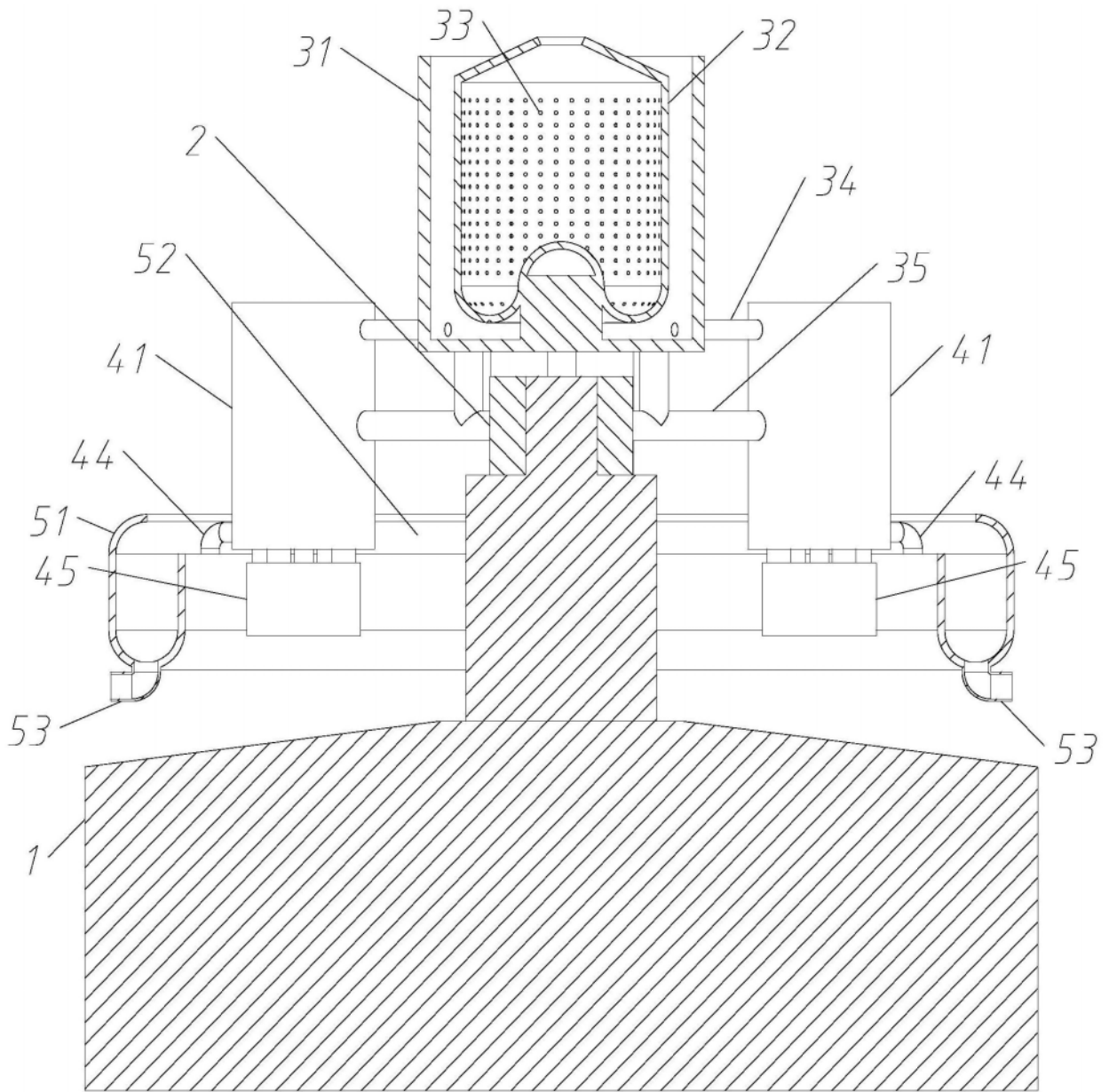


图4

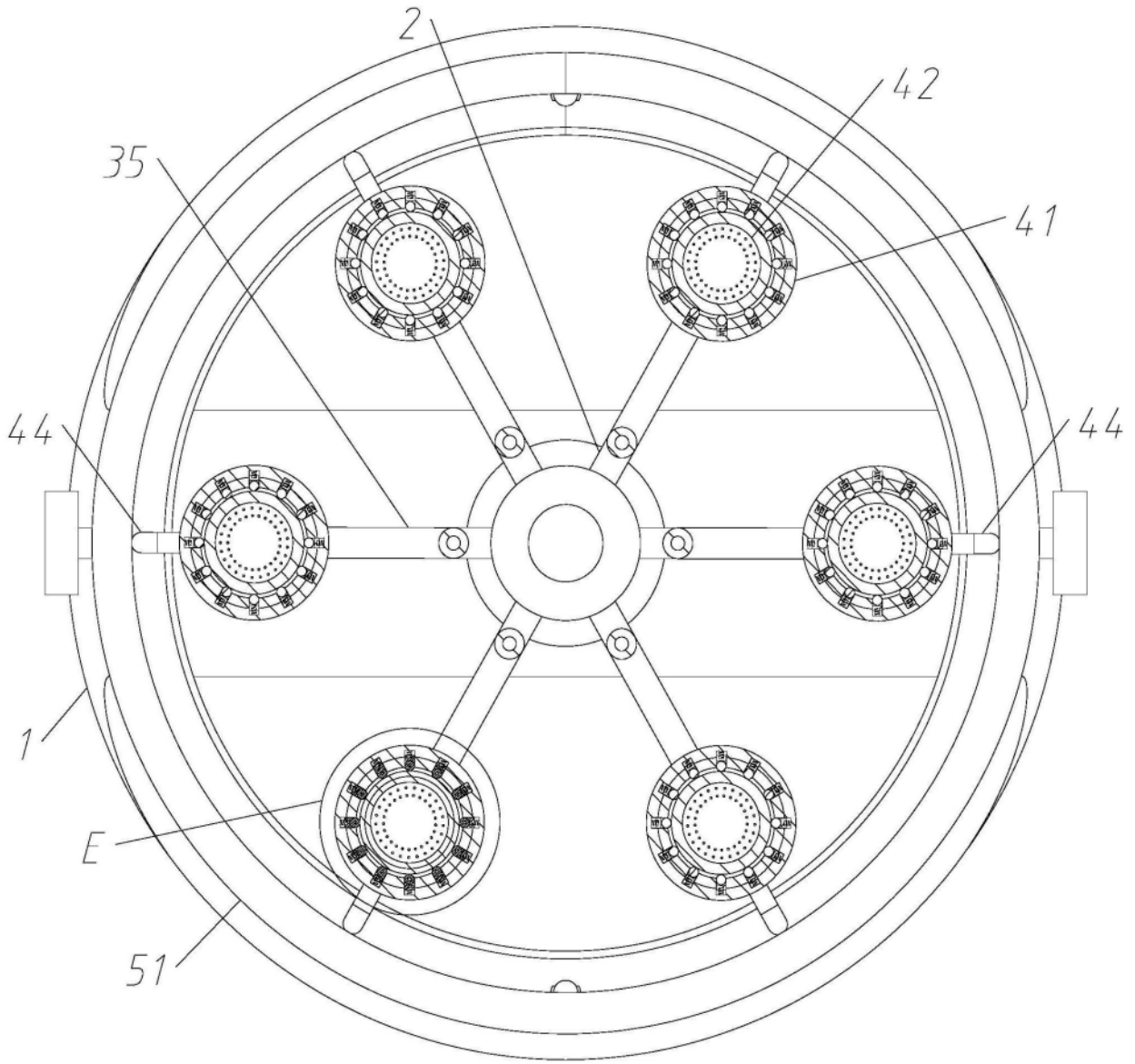


图5

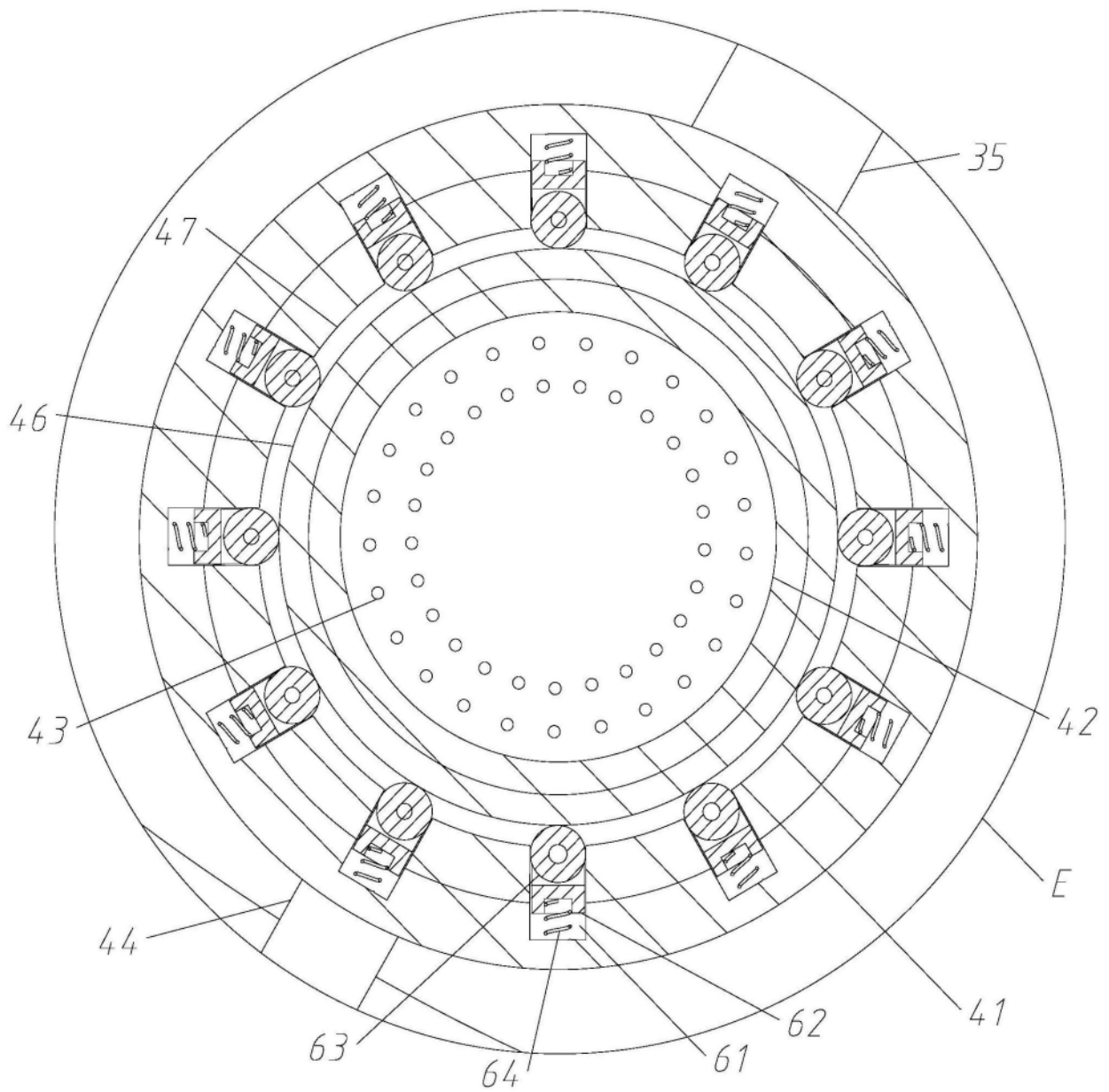


图6

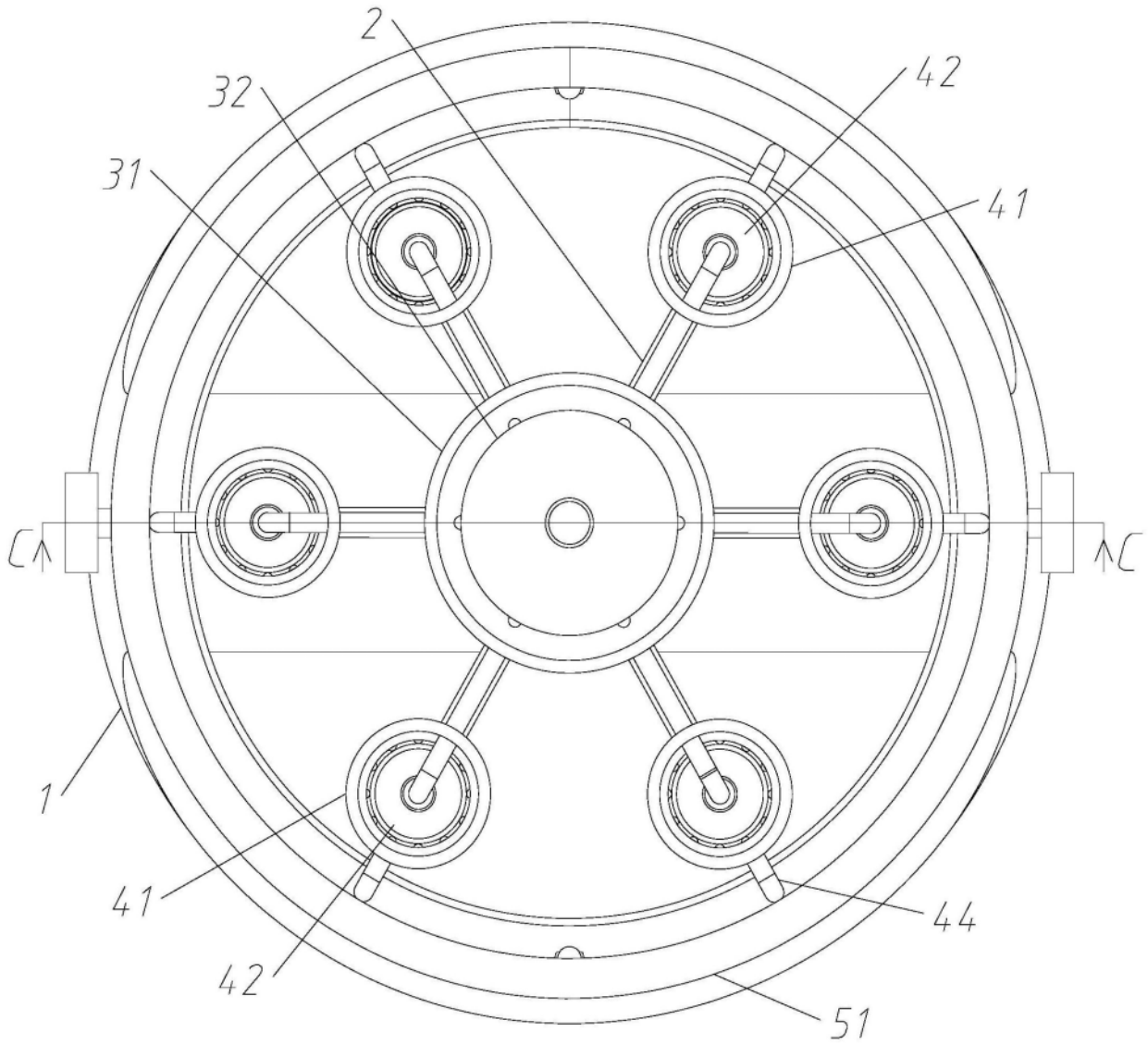


图7

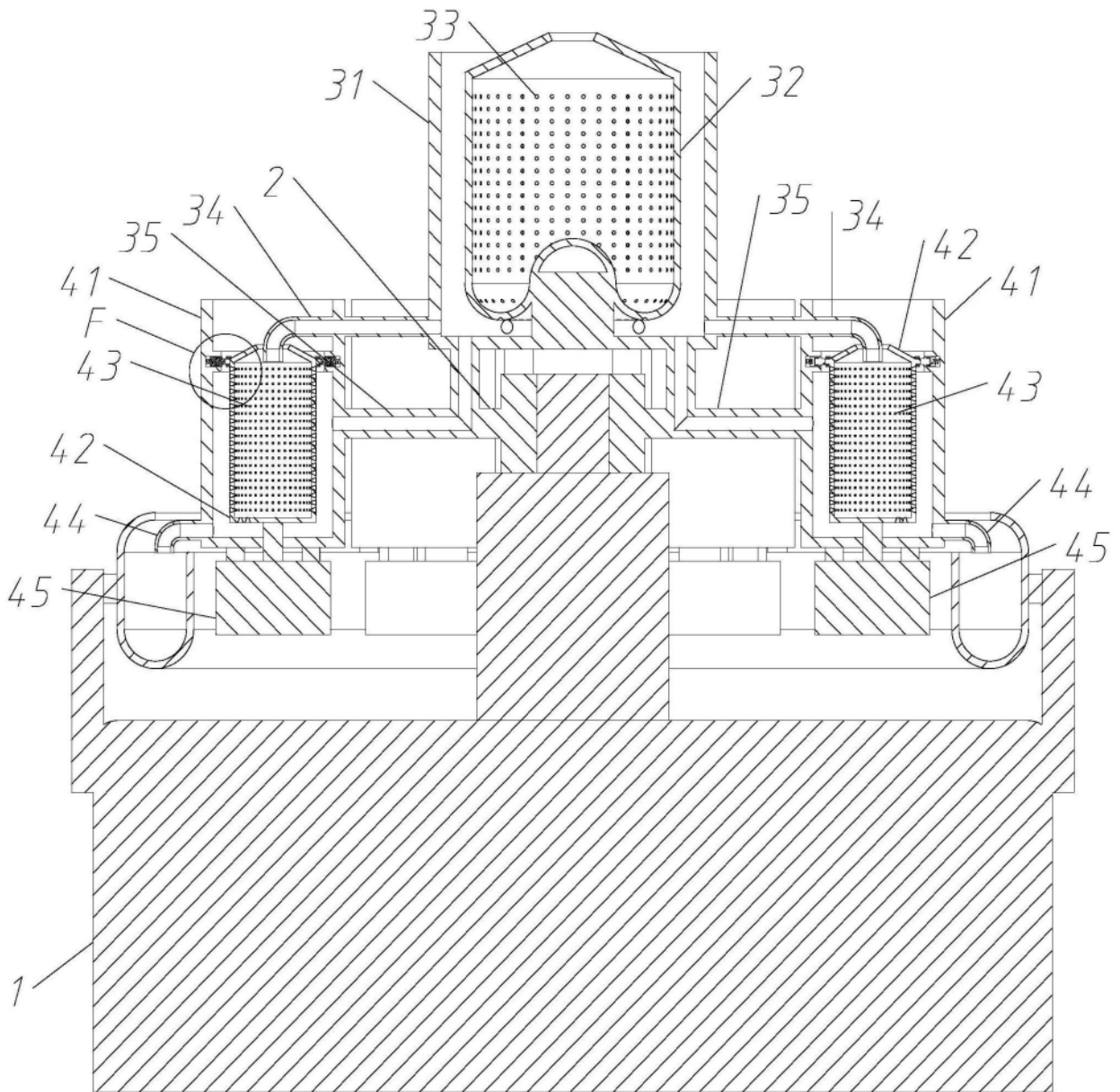


图8

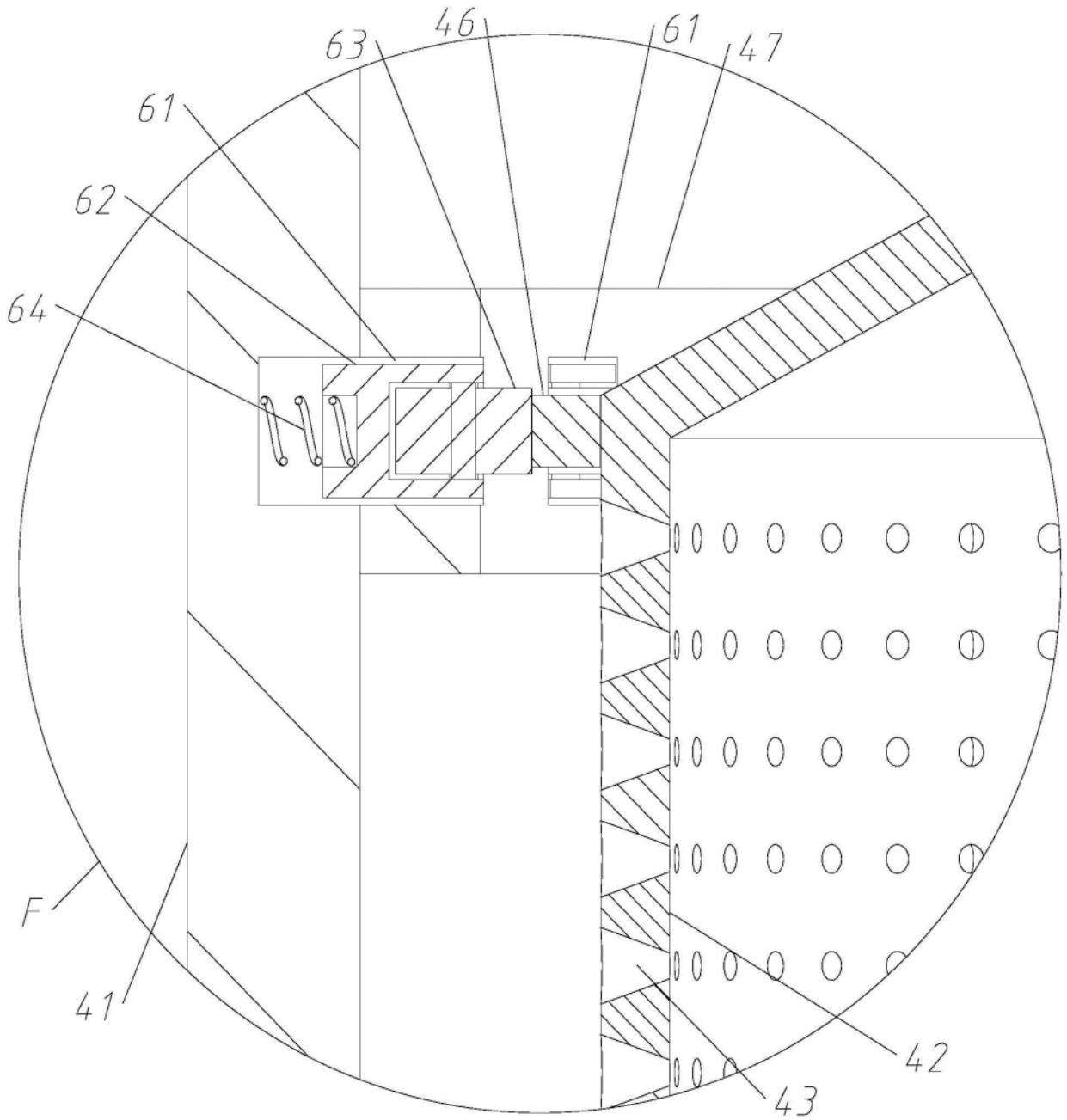


图9

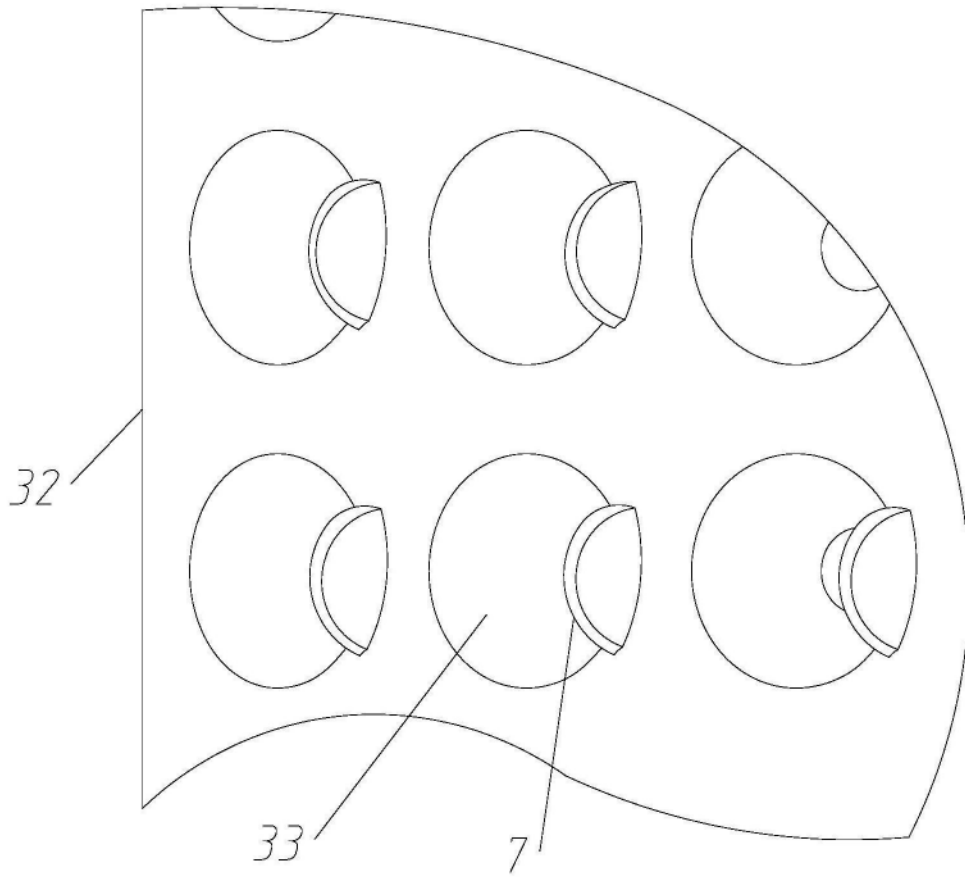


图10

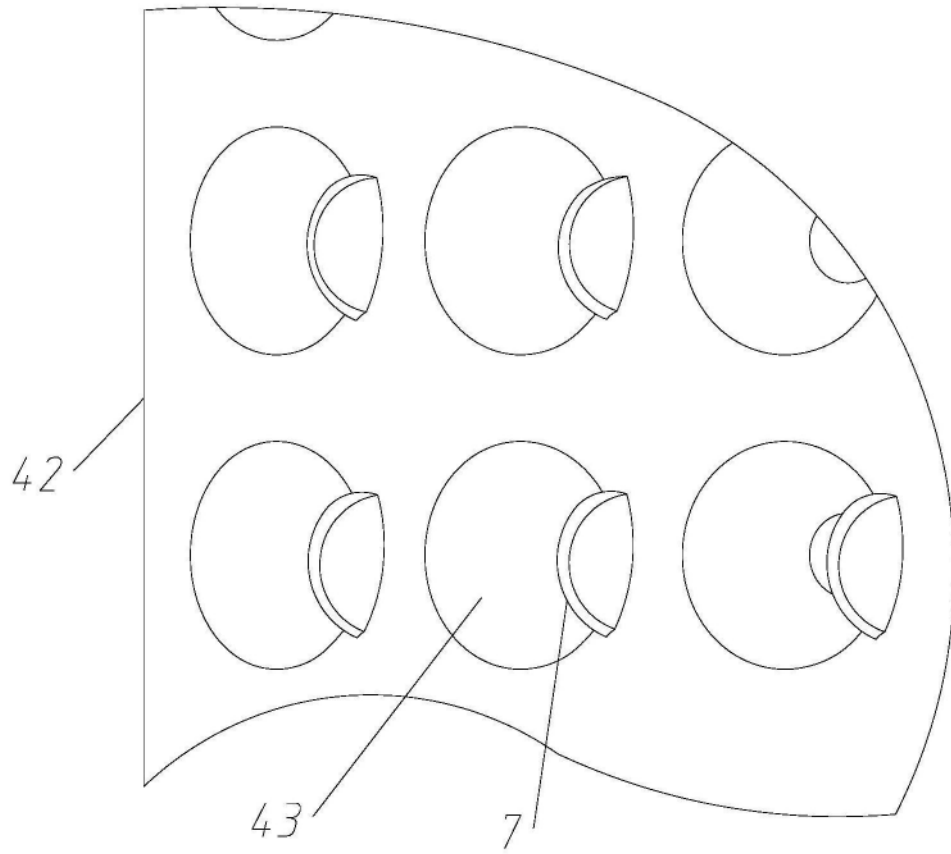


图11