

(12) DEMANDE INTERNATIONALE PUBLIÉE EN VERTU DU TRAITÉ DE COOPÉRATION EN MATIÈRE DE BREVETS (PCT)

(19) Organisation Mondiale de la
Propriété Intellectuelle
Bureau international



WIPO | PCT



(10) Numéro de publication internationale

WO 2014/006350 A1

- (51) Classification internationale des brevets :
H04W 76/02 (2009.01)
- (21) Numéro de la demande internationale :
PCT/FR2013/051617
- (22) Date de dépôt international :
5 juillet 2013 (05.07.2013)
- (25) Langue de dépôt : français
- (26) Langue de publication : français
- (30) Données relatives à la priorité :
1256466 5 juillet 2012 (05.07.2012) FR
- (71) Déposant : ORANGE [FR/FR]; 78 rue Olivier de Serres,
F-75015 Paris (FR).
- (72) Inventeurs : BONNAMY, Jean-Michel; Le Pré, F-22300
Ploubezre (FR). THILY, Erick; 50 chemin de Poull Fich,
F-22730 Tregastel (FR). NEYRET, Nicolas; Résidence
Haute Rive - Bâtiment D - Appartement 231, F-22300 Lan-
nion (FR).
- (74) Mandataire : MATHAN Luc;
ORANGE/OLNC/OLPS/IPL/PAT, 38-40 rue du Général
Leclerc, F-92794 Issy Moulineaux Cedex 9 (FR).

- (81) États désignés (sauf indication contraire, pour tout titre de protection nationale disponible) : AE, AG, AL, AM, AO, AT, AU, AZ, BA, BB, BG, BH, BN, BR, BW, BY, BZ, CA, CH, CL, CN, CO, CR, CU, CZ, DE, DK, DM, DO, DZ, EC, EE, EG, ES, FI, GB, GD, GE, GH, GM, GT, HN, HR, HU, ID, IL, IN, IS, JP, KE, KG, KN, KP, KR, KZ, LA, LC, LK, LR, LS, LT, LU, LY, MA, MD, ME, MG, MK, MN, MW, MX, MY, MZ, NA, NG, NI, NO, NZ, OM, PA, PE, PG, PH, PL, PT, QA, RO, RS, RU, RW, SC, SD, SE, SG, SK, SL, SM, ST, SV, SY, TH, TJ, TM, TN, TR, TT, TZ, UA, UG, US, UZ, VC, VN, ZA, ZM, ZW.
- (84) États désignés (sauf indication contraire, pour tout titre de protection régionale disponible) : ARIPO (BW, GH, GM, KE, LR, LS, MW, MZ, NA, RW, SD, SL, SZ, TZ, UG, ZM, ZW), eurasien (AM, AZ, BY, KG, KZ, RU, TJ, TM), européen (AL, AT, BE, BG, CH, CY, CZ, DE, DK, EE, ES, FI, FR, GB, GR, HR, HU, IE, IS, IT, LT, LU, LV, MC, MK, MT, NL, NO, PL, PT, RO, RS, SE, SI, SK, SM, TR), OAPI (BF, BJ, CF, CG, CI, CM, GA, GN, GQ, GW, KM, ML, MR, NE, SN, TD, TG).

Déclarations en vertu de la règle 4.17 :

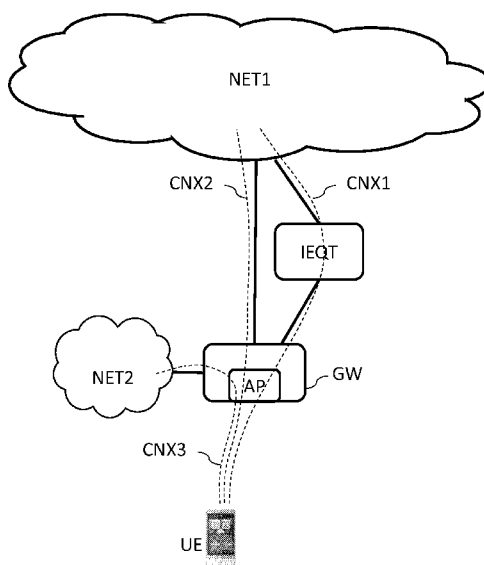
- relative au droit du déposant de demander et d'obtenir un brevet (règle 4.17.ii)

[Suite sur la page suivante]

(54) Title : METHOD OF PROCESSING A REQUEST FOR CONNECTION TO A WIRELESS ACCESS NETWORK

(54) Titre : PROCÉDE DE TRAITEMENT D'UNE REQUÊTE DE CONNEXION A UN RESEAU D'ACCES SANS FIL

Fig 1



(57) Abstract : The present invention relates to a method of processing a request for connection of a wireless terminal (UE) to a first network (NET1) by a gateway (GW) offering access to said first network (NET1) according to at least one first and one second type of access, the method comprising the following steps: • a step of receiving a connection request originating from the wireless terminal (UE), • a step of determining the existence of at least one right of access of the wireless terminal (UE) to said first network (NET1), • a step of selecting a type of access from among at least one first and second types of access as a function of said at least one right of access determined, • a step of triggering the connection of the wireless terminal (UE) to said first network (NET1) according to the type of access selected.

(57) Abrégé : La présente invention concerne un procédé de traitement d'une requête de connexion d'un terminal sans fil (UE) à un premier réseau (NET1) par une passerelle (GW) offrant un accès audit premier réseau (NET1) selon au moins un premier et un deuxième types d'accès, le procédé comprenant les étapes suivantes: · une étape de réception d'une requête de connexion en provenance du terminal sans fil (UE), · une étape de détermination de l'existence d'au moins un droit d'accès du terminal sans fil (UE) audit premier réseau (NET1), · une étape de sélection d'un type d'accès parmi au moins un premier et deuxième types d'accès en fonction dudit au moins un droit d'accès déterminé, · une étape de déclenchement de la connexion du terminal sans fil (UE) audit premier réseau (NET1) selon le type d'accès sélectionné.

WO 2014/006350 A1

— *relative au droit du déposant de revendiquer la priorité de la demande antérieure (règle 4.17.iii)*

Publiée :
— *avec rapport de recherche internationale (Art. 21(3))*

Procédé de traitement d'une requête de connexion à un réseau d'accès sans fil

1. Domaine de l'invention

5 L'invention se situe dans le domaine des télécommunications, et plus particulièrement dans le domaine des réseaux locaux tels que les réseaux de type LAN (*Local Access Network*).

2. Etat de la technique antérieure

10 Afin d'offrir un accès au réseau Internet le plus large possible, il est connu d'utiliser les passerelles domestiques ou les passerelles d'entreprise comme points d'accès à un réseau d'accès sans fil tel que par exemple un réseau Wi-Fi. Wi-Fi est une marque désignant un produit compatible avec une norme de la famille de normes IEEE 802.11. IEEE (*Institute of Electrical and Electronics Engineers*) désigne l'Institut des ingénieurs électriciens et électroniciens. Dans la suite, on désigne par passerelle l'une ou l'autre de ces passerelles.

15 Pour cela, une passerelle gère un premier réseau d'accès sans fil à accès contrôlé par l'administrateur de la passerelle et réservé, par exemple, à l'usage des occupants du bâtiment dans lequel se trouve la passerelle, aussi appelé réseau local ou LAN, et un deuxième réseau d'accès sans fil prévu pour un usage public et/ou communautaire dont l'accès peut être limité ou pas. Chacun de ces réseaux d'accès sans fil est associé à un identifiant de réseau SSID (*Service*
20 *Set Identifier*, identifiant d'ensemble de services) tel que défini dans le document normatif IEEE 802.11. Pour un opérateur en télécommunications donné, tous les réseaux d'accès sans fil prévu pour un usage public et/ou communautaire ont le même identifiant de réseau SSID.

25 Lorsqu'un terminal, tel que par exemple un "smartphone", s'est dernièrement connecté au réseau d'accès sans fil prévu pour un usage public, identifié par son SSID dit public, le terminal peut s'attacher automatiquement à ce réseau d'accès sans fil prévu pour un usage public lorsqu'il se trouve de nouveau dans la zone de couverture du réseau local desservi par la passerelle.

30 Une fois le terminal attaché à ce réseau d'accès sans fil au travers du SSID public, il bénéficie d'un niveau de qualité de service, ou QoS (*Quality of Service*), moindre que celui offert par le même réseau au travers d'un SSID unique à la passerelle, dit SSID "privé". Les différences portent entre autres sur la bande passante allouée, sur le niveau de priorité accordée, et sur la sécurité. Notamment, le canal radio du SSID privé est encrypté, alors qu'il ne l'est pas pour le SSID public.

35 Dans le but de remédier à ces inconvénients, certains opérateurs ont déployé des passerelles selon la norme 802.11i WPA2-Enterprise (*Wi-Fi Protected Access 2*, accès protégé Wi-Fi 2 pour entreprise), qui est une variante de 802.11 apportant plus de sécurité, notamment un cryptage systématique du canal radio. D'autres avantages importants existent, comme l'attribution

d'une adresse IP au terminal après son authentification plutôt qu'avant, ce qui a poussé certains de ces opérateurs, pour des raisons d'économie et de simplicité, à limiter au seul SSID public l'accès disponible sur de telles passerelles, et à ne plus offrir de SSID privé.

5 Un inconvénient du SSID unique selon la norme 802.11i WPA2-Enterprise est qu'un terminal ne peut plus se connecter à la passerelle avec le niveau de QoS supérieur qui est associé à la passerelle, même si c'est un terminal que l'administrateur de la passerelle souhaite autoriser.

Un des buts de l'invention est de remédier à cet inconvénient de l'état de l'art.

3. Exposé de l'invention

10 A cette fin, l'invention propose un procédé de traitement d'une requête de connexion d'un terminal sans fil à un premier réseau par une passerelle offrant un accès audit premier réseau selon au moins un premier et un deuxième types d'accès, le procédé comprenant les étapes suivantes:

- une étape de réception d'une requête de connexion en provenance du terminal sans fil,
- 15 • une étape de détermination de l'existence d'au moins un droit d'accès du terminal sans fil audit premier réseau,
- une étape de sélection d'un type d'accès parmi au moins un premier et deuxième types d'accès en fonction dudit au moins un droit d'accès déterminé,
- une étape de déclenchement de la connexion du terminal sans fil audit premier réseau
- 20 selon le type d'accès sélectionné.

La passerelle est par exemple une passerelle domestique ou d'entreprise, comprenant un point d'accès Wi-Fi.

Le premier réseau est par exemple un réseau public tel que l'Internet. Le terminal sans fil est par exemple un "smartphone" ou un "laptop" apte à se connecter par Wi-Fi au point d'accès de la passerelle.

25

Grâce à l'invention, le terminal peut obtenir un accès au réseau public selon un type d'accès qui dépend du terminal, avec des caractéristiques de QoS associée à ce type d'accès, sur la base d'une seule et même requête de connexion.

Selon la technique antérieure, au contraire, le type d'accès attribué au terminal, et les caractéristiques de QoS associées à ce type d'accès, ne dépendent pas du terminal, mais de l'identifiant de la passerelle utilisé par le terminal dans sa requête de connexion. Pour obtenir un deuxième type d'accès différent d'un premier type d'accès obtenu suite à une première requête, il faut en effet, selon la technique antérieure, une deuxième requête différente de la première, comprenant un identifiant de passerelle différent de celui compris dans la première requête.

30

35

Selon un aspect de l'invention, le procédé de traitement d'une requête de connexion

comprend une étape d'obtention d'une information représentative d'un droit au deuxième type d'accès.

Il peut exister une information relative à un droit d'accès privilégié à la passerelle attribuable au terminal. Si la requête de connexion ne comprend pas toutes les informations
5 nécessaires au procédé pour déterminer l'existence d'un tel droit d'accès, le procédé obtient cette information et permet ainsi au terminal de profiter d'un accès au réseau public avec le niveau de QoS élevé qui est associé à un accès privilégié à la passerelle. Ce niveau de QoS dépend, entre autres, du type de contrat liant le gestionnaire de la passerelle et son fournisseur d'accès Internet.

10 Selon un aspect de l'invention, l'information représentative d'un droit au deuxième type d'accès est obtenue par consultation d'une liste d'identifiants de terminaux privilégiés.

Le critère utilisé par la passerelle pour déterminer si le terminal est autorisé à se connecter au premier réseau avec un droit d'accès privilégié peut être un critère de présence de ce terminal dans une liste de terminaux privilégiés qui ont été préalablement associés à cette passerelle
15 particulière. Avantagusement, le terminal peut obtenir un droit d'accès privilégié grâce à la consultation par la passerelle d'une liste d'identifiants de terminaux privilégiés, telle qu'une liste de leurs adresses MAC.

Cette liste peut être stockée localement dans la passerelle, sur un équipement périphérique de son réseau local, ou dans un réseau distant.

20 Selon un aspect de l'invention, la passerelle est identifiée par un identifiant privé, et la liste d'identifiants de terminaux privilégiés associe les identifiants de terminaux privilégiés à l'identifiant privé de la passerelle.

En associant, dans la liste, les identifiants de terminaux privilégiés à un identifiant privé de
25 la passerelle, c'est-à-dire unique à la passerelle, tel que par exemple une adresse MAC de la passerelle, il est possible de mutualiser le stockage de la liste avec d'autres listes propres à d'autres passerelles, tout en les distinguant. Cela permet de stocker la liste dans un équipement d'un réseau autre que le réseau local, par exemple dans un équipement du réseau public. Grâce à cet aspect, la liste peut être gérée à distance sans passer par la passerelle, par exemple par une
30 interface web sécurisée permettant au gestionnaire du réseau local de la passerelle ou à toute autre personne autorisée, comme par exemple un administrateur du fournisseur d'accès Internet, d'ajouter ou de supprimer des identifiants de terminaux privilégiés en fonction des besoins prévisibles sur une passerelle.

35 Selon un aspect de l'invention, l'information représentative d'un droit au deuxième type d'accès est obtenue par vérification d'une occurrence, à l'intérieur d'un intervalle de temps prédéterminé, de l'étape de réception de la requête de connexion et d'une détection d'une action

prédéterminée d'un utilisateur sur une interface de la passerelle.

Grâce à cet aspect, la passerelle peut obtenir l'information relative au privilège du terminal sans que cette information ait été créée à l'avance. Par exemple, la pression d'un bouton d'appariement sur le boîtier de la passerelle ouvre une période temporelle limitée pendant laquelle sera considéré comme privilégié le premier terminal demandant une connexion à la passerelle. C'est donc la combinaison d'une action physique précise (la pression d'un bouton par une personne) et d'une requête de connexion reçue d'un terminal qui provoque l'attribution d'un droit d'accès privilégié au terminal. L'action physique peut également être toute action, directement sur la passerelle ou sur une interface distante par exemple au travers d'un équipement périphérique du réseau local, pouvant être détectée par la passerelle. La personne effectuant l'action peut être le gestionnaire du réseau local ou toute autre personne ayant physiquement accès à la passerelle ou au réseau local de la passerelle.

Selon un aspect de l'invention, l'étape de détermination de l'existence d'au moins un droit d'accès est suivie d'une étape de mise à jour de ladite liste d'identifiants de terminaux privilégiés, par ajout de l'identifiant du terminal sans fil, en cas d'existence du droit au deuxième type d'accès.

Grâce à cet aspect, la liste de terminaux privilégiés est mise à jour automatiquement, sans qu'il soit nécessaire d'entrer manuellement d'identifiant par une interface quelconque. Après sa déconnexion, lorsque le terminal se connectera à la passerelle une nouvelle fois avec la même requête de connexion, la passerelle obtiendra l'information de privilège sans qu'aucune action ne soit nécessaire de la part de quiconque, et le terminal sera connecté au premier réseau avec un droit d'accès privilégié.

Selon un aspect de l'invention, la requête de connexion comprend un identifiant du terminal sans fil et un identifiant public de la passerelle, et l'étape de détermination comprend une étape de détermination de l'existence d'un droit au premier type d'accès du terminal sans fil en fonction de l'identifiant du terminal et de l'identifiant public de la passerelle, une étape de détermination de l'existence d'un droit au deuxième type d'accès du terminal sans fil en fonction de l'information obtenue, et l'étape de sélection comprend la sélection du deuxième type d'accès en cas d'existence du droit au deuxième type d'accès, et la sélection du premier type d'accès en cas d'existence du droit au premier type d'accès et d'inexistence du droit au deuxième type d'accès.

L'identifiant du terminal est par exemple une adresse MAC, unique au terminal. L'identifiant public de la passerelle est par exemple un SSID commun à d'autres passerelles gérées par le même opérateur, qui est par exemple un fournisseur d'accès Internet offrant un service d'accès à des bornes Wi-Fi, communément appelées des "hotspots Wi-Fi".

L'étape de détermination de l'existence d'un droit au premier type d'accès utilise l'adresse MAC du terminal et le SSID "public" de la passerelle, et permet de connecter le terminal au réseau public avec le type de droit d'accès associé aux "hotspots Wi-Fi" de l'opérateur.

Un tel type de droit d'accès est en général propre à un équipement intermédiaire situé entre la passerelle et le premier réseau, par exemple une plateforme de regroupement du trafic entre le premier réseau et plusieurs passerelles, le trafic étant généré par des terminaux connectés à ces passerelles. Une telle plateforme est gérée par le fournisseur d'accès Internet et est appelée
5 communément une plateforme "hotspot Wi-Fi".

L'étape de détermination de l'existence d'un droit au deuxième type d'accès, quant à elle, utilise une information relative à un privilège, et permet de connecter le terminal au réseau public avec un type de droit d'accès privilégié. Cette information relative à un privilège est par exemple la présence de l'adresse MAC du terminal dans une liste de terminaux privilégiés par la passerelle,
10 ou l'occurrence d'une action spécifique d'une personne sur une interface de la passerelle, telle qu'une pression sur un bouton d'appariement à l'intérieur d'un délai adéquat.

Comme le niveau de QoS associé à une passerelle particulière est supérieur au niveau de QoS associé à une plateforme "hotspot Wi-Fi", un terminal se connectant selon le deuxième type d'accès bénéficie donc d'un niveau de QoS supérieur à celui d'un terminal se connectant selon le
15 premier type d'accès.

Avantageusement, une condition suffisante pour que la connexion au premier réseau se fasse selon le deuxième type d'accès est que le droit du terminal au deuxième type d'accès existe; si cette condition n'est pas remplie, une condition pour que la connexion au premier réseau se fasse selon le premier type d'accès est que le droit du terminal au premier type d'accès existe;
20 enfin, si aucune de ces deux conditions n'est remplie, la connexion au premier réseau n'est pas faite.

On comprend que grâce à cet aspect, l'invention permet de distinguer plusieurs types de droits d'accès à un premier réseau, sur la base d'une requête de connexion comprenant un identifiant public de passerelle, c'est-à-dire commun à plusieurs passerelles, sans qu'il soit
25 nécessaire que la requête ne comprenne l'identifiant privé de la passerelle, c'est-à-dire unique à la passerelle. L'existence de chacun des différents droits d'accès est déterminée par la passerelle. Par exemple, si le premier réseau est l'Internet, l'invention permet de distinguer:

- les terminaux ordinaires, qui sont autorisés à se connecter à l'Internet à travers une plateforme "hotspot Wi-Fi", avec un niveau de QoS inférieur associé à la
30 plateforme "hotspot Wi-Fi",
- les terminaux privilégiés, qui sont autorisés à se connecter à l'Internet sans passer par une plateforme "hotspot Wi-Fi", avec un niveau de QoS supérieur associé à la passerelle,
- et les terminaux inconnus ou indésirables, qui ne sont pas du tout autorisés à se
35 connecter à l'Internet.

Selon un aspect de l'invention, l'étape de déclenchement comprend en outre le déclenchement d'une connexion du terminal sans fil à un deuxième réseau connecté à la

passerelle, en cas d'existence du droit au deuxième type d'accès.

Le deuxième réseau est par exemple le réseau local géré par la passerelle et comprenant des équipements périphériques tels qu'un ordinateur, une imprimante, un récepteur de télévision, un media-center, etc.

5 Avantageusement, si le terminal détient un droit d'accès privilégié à la passerelle, il obtient également un accès au réseau local de la passerelle et donc aux ressources du réseau local, en plus d'un accès au réseau public avec le niveau de QoS supérieur qui est associé à la passerelle.

10 L'invention concerne aussi un dispositif de traitement d'une requête de connexion d'un terminal sans fil à un premier réseau par une passerelle offrant un accès audit premier réseau selon au moins un premier et un deuxième types d'accès, le dispositif comprenant les modules suivants:

- réception d'une requête de connexion en provenance du terminal sans fil,
- détermination de l'existence d'au moins un droit d'accès du terminal sans fil audit premier
15 réseau,
- sélection d'un type d'accès parmi au moins un premier et deuxième types d'accès en fonction dudit au moins un droit d'accès déterminé,
- déclenchement de la connexion du terminal sans fil audit premier réseau selon le type d'accès sélectionné.

20 Ce dispositif peut être mis en œuvre dans une passerelle domestique ou d'entreprise d'accès à un réseau public.

25 L'invention concerne aussi une passerelle offrant un accès à un premier réseau selon au moins un premier et un deuxième types d'accès et comprenant un point d'accès apte à connecter un terminal sans fil à ladite passerelle, comprenant un dispositif de traitement de requête de connexion du terminal sans fil tel que décrit précédemment.

30 Une telle passerelle est par exemple une passerelle domestique ou d'entreprise permettant aux équipements d'un réseau local d'accéder à un réseau public, et comprenant un point d'accès Wi-Fi permettant à un terminal sans fil de se connecter à la passerelle et ainsi d'accéder soit au réseau public uniquement, soit à la fois au réseau public et au réseau local.

35 L'invention concerne aussi un programme d'ordinateur comprenant des instructions de code de programme pour la mise en œuvre des étapes du procédé de traitement d'une requête de connexion tel que décrit précédemment, lorsque le programme est exécuté par un processeur.

L'invention concerne enfin un support d'enregistrement lisible par un équipement

passerelle sur lequel est enregistré le programme tel que décrit précédemment.

Ce support est lisible par ordinateur, et peut utiliser n'importe quel langage de programmation, et être sous la forme de code source, code objet, ou de code intermédiaire entre code source et code objet, tel que dans une forme partiellement compilée, ou dans n'importe quelle autre forme souhaitable.

4. Présentation des figures

D'autres caractéristiques et avantages apparaîtront à la lecture de modes de réalisation décrits en référence aux dessins dans lesquels :

- 10 - la figure 1 présente de façon schématique un terminal sans fil, une passerelle, un premier réseau, et un deuxième réseau, selon l'invention,
- la figure 2 présente les étapes du procédé de traitement d'une requête de connexion d'un terminal sans fil à un premier réseau, selon l'invention,
- la figure 3 présente un exemple de mise en œuvre de l'étape de détermination de l'existence d'un droit à un deuxième type d'accès pour le terminal, selon un premier mode de réalisation de l'invention,
- 15 - la figure 4 présente un exemple de mise en œuvre de l'étape de détermination de l'existence d'un droit à un deuxième type d'accès pour le terminal, selon un deuxième mode de réalisation de l'invention,
- 20 - la figure 5 présente un exemple de structure d'un dispositif de traitement d'une requête de connexion d'un terminal sans fil à un premier réseau, selon l'invention.

5. Description détaillée d'au moins un mode de réalisation de l'invention

Dans la suite de la description, on considère des exemples de modes de réalisation de l'invention selon lesquels le terminal communique avec la passerelle par Wi-Fi, c'est-à-dire par un canal de transmission selon les familles de normes IEEE 802.11 et 802.1. L'invention ne se limite pas à ce cas, et s'applique à d'autres types de canaux de transmission tels que le courant porteur en ligne (norme IEEE 1901), ou l'optique sans fil (norme IEEE 802.15.7).

30 La **figure 1** présente de façon schématique un terminal sans fil, une passerelle, un premier réseau, et un deuxième réseau, selon l'invention.

Le deuxième réseau NET2, par exemple un réseau local domestique ou d'entreprise, est connecté à un premier réseau NET1, par exemple un réseau public tel que le réseau Internet, au moyen d'une passerelle GW. La passerelle GW comprend un point d'accès AP apte à connecter par Wi-Fi un terminal se trouvant dans la zone de couverture de la passerelle.

Le terminal sans fil UE s'attache par Wi-Fi au point d'accès de cette passerelle GW. Selon les droits d'accès attribués à ce terminal UE, il se connecte au premier réseau NET1. Il peut le faire selon deux types de connexion, illustrées sur la figure 1 par les connexions CNX1 et CNX2.

5 Si le terminal UE possède le droit de se connecter au premier réseau NET1 mais pas de privilège particulier vis-à-vis de la passerelle GW, il est alors connecté par une première connexion CNX1 au premier réseau NET1 au travers d'un équipement intermédiaire IEQT entre la passerelle GW et le premier réseau NET1, avec un niveau de QoS associé à cet équipement IEQT. Cet équipement intermédiaire IEQT est par exemple une plateforme "hotspot Wi-Fi" d'un fournisseur d'accès Internet, dont le rôle est de concentrer le trafic généré par des terminaux connectés par
10 Wi-Fi à des passerelles gérées par ce fournisseur d'accès Internet.

Si le terminal UE possède à la fois le droit de se connecter au premier réseau NET1 et un privilège particulier vis-à-vis de la passerelle GW, ou si ce privilège particulier lui donne automatiquement le droit de se connecter au premier réseau NET1, il est alors connecté par une deuxième connexion CNX2 au premier réseau NET1, avec un niveau de QoS associé à la
15 passerelle GW. L'avantage est que le niveau de QoS accordé aux utilisateurs privilégiés de la passerelle GW est supérieur à celui accordé aux utilisateurs de l'équipement intermédiaire IEQT, pour plusieurs raisons. La première raison est qu'en général un des utilisateurs privilégiés, le gestionnaire de la passerelle par exemple, paie pour obtenir un niveau de QoS supérieur et souhaite en profiter. D'autre part, les utilisateurs privilégiés de la passerelle GW sont moins
20 nombreux et risquent moins de surcharger le premier réseau NET1, que ceux de la plateforme IEQT.

De plus, si le terminal détient le privilège particulier vis-à-vis de la passerelle GW, il peut éventuellement avoir le droit de se connecter par une troisième connexion CNX3 au deuxième réseau NET2, et bénéficier ainsi des ressources du deuxième réseau NET2.

25

La **figure 2** présente les étapes du procédé de traitement d'une requête de connexion d'un terminal sans fil à un premier réseau, selon l'invention.

Au cours d'une étape préalable, un terminal UE cherchant à se connecter à un premier réseau NET1, tel que par exemple le réseau Internet, détecte la présence d'une passerelle GW apte à établir une connexion avec ce premier réseau NET1. Cette passerelle GW est identifiée par
30 un identifiant public SSID.

Lors de l'étape E1, la passerelle GW reçoit une requête de connexion de la part du terminal UE comprenant l'identifiant public SSID de la passerelle GW ainsi qu'un identifiant MAC_UE du terminal. Cette requête peut par exemple être reçue au travers d'un message de type
35 802.1x. La norme 802.1x est un protocole d'authentification utilisé par la norme 802.11i WPA2-Enterprise.

Le procédé met ensuite en œuvre une étape E2 de détermination de droits d'accès du terminal au premier réseau NET1. Cette étape E2 comprend des étapes successives E2a et E2b

de détermination de l'existence d'un droit d'accès respectivement à un premier type d'accès et à un deuxième type d'accès.

5 Lors de l'étape E2a de détermination de l'existence d'un droit à un premier type d'accès, la passerelle GW détermine si le terminal UE identifié par son identifiant MAC_UE est autorisé à se connecter à l'aide de l'identifiant public SSID, selon une procédure connue, par exemple en consultant un serveur d'authentification du fournisseur d'accès Internet de la passerelle, tel que prévu par la norme 802.1x.

10 Si la procédure connue établit que le terminal UE identifié par son identifiant MAC_UE est autorisé à se connecter à l'aide de l'identifiant public SSID, l'étape E2a détermine que le droit au premier type d'accès existe. Sinon, elle détermine qu'il n'existe pas. Dans les deux cas, le procédé passe à l'étape E2b.

15 Lors de l'étape E2b de détermination de l'existence d'un droit à un deuxième type d'accès, la passerelle GW détermine si le terminal UE identifié par son identifiant MAC_UE possède ou peut recevoir un droit d'accès privilégié et spécifique à cette passerelle GW particulière. Cette étape E2b de détermination de l'existence d'un tel droit d'accès privilégié du terminal UE peut être effectuée selon plusieurs modes de réalisation qui seront décrits en relation avec les figures 3 et 4.

20 Si le terminal UE identifié par son identifiant MAC_UE possède un droit d'accès privilégié et spécifique à cette passerelle GW particulière, l'étape E2b détermine que le droit au deuxième type d'accès existe. Sinon, elle détermine qu'il n'existe pas. Dans les deux cas, le procédé passe à l'étape E3.

Lors d'une étape E3 de sélection d'un type d'accès, le procédé sélectionne le type d'accès à attribuer à la connexion au premier réseau NET1 demandée par le terminal UE. Plusieurs cas se présentent:

- 25 • si le deuxième droit d'accès existe pour le terminal UE, le procédé passe à l'étape E4,
- si le deuxième droit d'accès n'existe pas pour le terminal UE, mais le premier droit d'accès existe pour le terminal UE, le procédé passe à l'étape E5,
- si ni le deuxième droit d'accès ni le premier droit d'accès n'existent pour le terminal UE, le procédé passe à l'étape E6.

30 Lors de l'étape E4, la passerelle GW déclenche l'établissement d'une deuxième connexion CNX2 entre le terminal UE et le premier réseau NET1, par exemple le réseau Internet, avec le niveau de QoS accordé aux utilisateurs privilégiés de la passerelle GW.

35 Avantagusement, lors de cette étape E4, la passerelle GW peut également déclencher l'établissement d'une troisième connexion CNX3 entre le terminal UE et un deuxième réseau NET2 connecté à la passerelle GW, tel que par exemple le réseau local géré par la passerelle GW. En plus de bénéficier d'un niveau de QoS supérieur, le terminal bénéficie alors d'un accès aux ressources du réseau local, telles que par exemple une imprimante, un centre multimédia, etc.

Lors de l'étape E5, la passerelle GW déclenche l'établissement d'une première connexion CNX1 entre le terminal UE et le premier réseau NET1, par exemple le réseau Internet, mais au travers d'un équipement intermédiaire entre la passerelle GW et le premier réseau, tel que par exemple une plateforme "hotspot Wi-Fi" du fournisseur d'accès Internet, regroupant les connexions de plusieurs de ses bornes Wi-Fi. Cette connexion CNX1 bénéficie d'un niveau de QoS propre à l'équipement intermédiaire IEQT, c'est-à-dire propre à la plateforme "hotspot Wi-Fi" du fournisseur d'accès Internet. Ce niveau de QoS est en général inférieur à celui accordé aux utilisateurs privilégiés de la passerelle GW.

Il est à noter que chez certains opérateurs, l'équipement intermédiaire peut être émulé par la passerelle, en étant mis en œuvre dans la passerelle.

Lors de l'étape E6, la requête de connexion est refusée.

Il est important de noter que les étapes E4, E5 et E6 sont mutuellement exclusives, et en particulier, que la première connexion CNX1 et la deuxième connexion CNX2 sont mutuellement exclusives pour un même terminal.

La **figure 3** présente un exemple de mise en œuvre de l'étape de détermination de l'existence d'un droit à un deuxième type d'accès pour le terminal, selon un premier mode de réalisation de l'invention.

Dans ce mode de réalisation, la passerelle GW consulte une liste LTP d'identifiants de terminaux privilégiés par la passerelle GW. Cette liste LTP peut être regroupée dans une plus grande liste LTPg, avec d'autres listes d'identifiants de terminaux privilégiés par d'autres passerelles. La liste LTPg peut être hébergée par un équipement distant EQD.

Dans ce mode de réalisation, l'étape E2b présentée en relation avec la figure 2 comprend les étapes successives E2b1, E2b2 et E2b3.

Lors d'une étape E2b1, la passerelle GW formule une requête d'interrogation de liste à l'équipement distant EQD hébergeant la liste LTP, comprenant l'identifiant du terminal MAC_UE et un identifiant privé de la passerelle GW, MAC_AP. Cet identifiant MAC_AP est unique à la passerelle GW, et est par exemple une adresse de type MAC.

Lors d'une étape E2b2, la passerelle GW obtient une réponse de l'équipement distant EQD.

Lors d'une étape E2b3 de détermination de l'existence d'un droit au deuxième type d'accès pour le terminal UE, la passerelle GW vérifie si la réponse obtenue lors de l'étape E2b2 indique que l'identifiant MAC_UE est présent dans la liste LTP. Si c'est le cas, c'est que le terminal UE identifié par son identifiant MAC_UE possède un droit d'accès privilégié et spécifique à cette passerelle GW particulière, et donc que le droit au deuxième type d'accès existe. Sinon, il n'existe pas. Dans les deux cas, le procédé passe à l'étape E3.

Dans une variante de ce mode de réalisation décrit en relation avec la figure 3, la liste LTP d'identifiants de terminaux privilégiés par la passerelle GW est hébergée localement par la

passerelle GW. Les étapes E2b1 et E2b2 sont regroupées en une seule étape, où la passerelle GW obtient réponse à sa requête d'interrogation de liste en consultant localement sa liste LTP.

5 La **figure 4** présente un exemple de mise en œuvre de l'étape de détermination de l'existence d'un droit à un deuxième type d'accès pour le terminal, selon un deuxième mode de réalisation de l'invention.

Dans ce mode de réalisation, la passerelle GW enregistre le moment TR auquel intervient la réception de la requête de connexion de l'étape E1.

10 L'étape E2b présentée en relation avec la figure 2 comprend dans ce mode de réalisation les étapes E2b4, E2b5 et E2b6.

Lors d'une étape E2b4 d'attente, la passerelle GW détecte une information relative à une action prédéterminée d'un utilisateur sur une interface la passerelle GW. L'action peut par exemple être la pression sur un bouton se trouvant sur le boîtier de la passerelle GW. La passerelle GW enregistre le moment TU auquel intervient l'obtention de l'information relative à l'action de l'utilisateur.

15 Lors d'une étape E2b5, la passerelle GW obtient l'information relative à une action prédéterminée d'un utilisateur sur une interface la passerelle, par exemple sous la forme d'un message comprenant un paramètre dont la valeur est TU, et calcule l'intervalle de temps TI s'étant écoulé entre les moments TR et TU, si TR est antérieur à TU, ou entre les moments TU et TR, si TU est antérieur à TR.

On comprend que l'action prédéterminée d'un utilisateur sur une interface la passerelle peut aussi bien intervenir avant qu'après l'étape E1.

20 Lors d'une étape E2b6 faisant suite à l'étape E2b5, la passerelle GW détermine si un droit au deuxième type d'accès existe pour le terminal UE. Si l'intervalle TI est inférieur ou égal à un seuil S prédéterminé, c'est que le terminal UE doit recevoir un droit d'accès privilégié et spécifique à cette passerelle GW particulière, et donc que le droit au deuxième type d'accès existe. Sinon, c'est-à-dire si l'intervalle TI est supérieur au seuil S, le droit au deuxième type d'accès n'existe pas. Dans les deux cas, le procédé passe à l'étape E3.

30 On comprend que si l'un des deux événements, que sont d'une part la réception de la requête de connexion et d'autre part l'action de l'utilisateur sur une interface la passerelle, est survenu mais pas l'autre, la valeur de l'intervalle TI augmente avec l'attente de celui des deux événements qui n'est pas encore survenu. Dès que l'intervalle TI dépasse le seuil S, l'attente cesse et le procédé passe à l'étape E3 en ayant établi que le deuxième droit d'accès n'existe pas.

35 Ce mode de réalisation permet par exemple l'usage d'un bouton d'appariement dans le cas où le gestionnaire de la passerelle GW estime que le terminal UE doit bénéficier d'un accès privilégié, sans être pour autant répertorié dans la liste des terminaux privilégiés. Ce peut être par exemple parce que ce terminal se connecte pour la première fois à cette passerelle. Le recours à

un tel bouton d'appariement est plus rapide et évite le recours à une procédure fastidieuse d'entrée manuelle d'un identifiant du terminal sur une interface de gestion de la passerelle.

5 Les deux modes de réalisation de l'étape E2b qui viennent d'être présentés peuvent être combinés dans des variantes.

Par exemple, dans un troisième mode de réalisation (non illustré) de l'étape E2b, l'étape E2b3 est suivie de l'étape E2b4 au lieu de l'étape E3, si l'identifiant MAC_UE n'est pas présent dans la liste LTP. Ainsi, il est encore possible de permettre à la passerelle GW d'accorder un droit d'accès privilégié au terminal UE, à l'aide du bouton d'appariement, lorsque son identifiant
10 MAC_UE n'est pas présent dans la liste LTP.

Dans une variante avantageuse (non illustrée) combinant des caractéristiques des deuxième et troisième modes décrits ci-dessus, l'étape E3 est suivie d'une étape E7 (non illustrée) en plus de l'étape E4, s'il est déterminé lors de l'étape E2b6 que le droit au deuxième type d'accès existe. Lors de cette étape E7, la liste LTP est mise à jour automatiquement avec l'identifiant
15 MAC_UE, sans qu'il soit nécessaire de le rentrer manuellement dans la liste LTP. Ainsi, les prochaines fois que la passerelle GW reçoit une requête de connexion de la part du terminal UE, la consultation locale ou l'interrogation à distance de la liste LTP suffit pour que le droit d'accès privilégié soit accordé au terminal UE par la passerelle GW, sans qu'il soit nécessaire d'appuyer sur le bouton d'appariement.

20

En relation avec la **figure 5**, on présente maintenant un exemple de structure d'un dispositif de traitement d'une requête de connexion d'un terminal sans fil à un premier réseau, selon un aspect de l'invention.

Le dispositif 100 de traitement d'une requête de connexion d'un terminal sans fil à un
25 premier réseau met en œuvre le procédé de traitement d'une requête de connexion d'un terminal sans fil à un premier réseau tel que décrit ci-dessus.

Un tel dispositif 100 peut être intégré dans une passerelle domestique ou d'entreprise, ladite passerelle comprenant un point d'accès AP.

Par exemple, le dispositif 100 comprend une unité de traitement 130, équipée par exemple
30 d'un microprocesseur μ P, et pilotée par un programme d'ordinateur 110, stocké dans une mémoire 120 et mettant en œuvre le procédé de traitement d'une requête de connexion d'un terminal sans fil à un point d'accès selon l'invention. A l'initialisation, les instructions de code du programme d'ordinateur 110 sont par exemple chargées dans une mémoire RAM, avant d'être exécutées par le processeur de l'unité de traitement 130.

Un tel dispositif 100 comprend un module de réception 140, apte à recevoir une requête de
35 connexion d'un terminal sans fil (cnx req) reçue par le point d'accès AP de la passerelle GW.

L'unité de traitement 130 comprend:

- une unité UDE de détermination de l'existence d'au moins un droit d'accès à un premier réseau NET1 pour le terminal sans fil,
- une unité UST de sélection d'un type d'accès en fonction des droits d'accès déterminés pour le terminal,
- 5 - une unité UDC de déclenchement d'une connexion du terminal sans fil au premier réseau NET1, avec le type d'accès sélectionné.

L'unité UDE comprend:

- une unité UD1 de détermination de l'existence d'un droit à un premier type d'accès à un premier réseau NET1 pour le terminal sans fil,
- 10 - une unité UD2 de détermination de l'existence d'un droit à un deuxième type d'accès à un premier réseau NET1 pour le terminal sans fil,

L'unité UDC du dispositif 100 émet une commande de déclenchement d'une connexion vers une unité de connexion CNX de la passerelle GW, apte à connecter le terminal sans fil au premier réseau NET1 au travers d'un équipement intermédiaire IEQT, ou au premier réseau NET1 sans passer par l'équipement intermédiaire IEQT. L'unité de connexion CNX est également apte à
15 connecter le terminal sans fil au deuxième réseau NET2.

Avantageusement, un tel dispositif 100 peut comprendre en outre :

- un module d'obtention 150, apte à obtenir une information relative à un événement utilisateur (user event),
- 20 - un module de formulation 160, apte à formuler une requête d'interrogation d'une liste (access2 req) d'identifiants de terminaux et de points d'accès,
- un module d'obtention 170, apte à recevoir une réponse à une requête d'interrogation d'une liste (access2 rep) d'identifiants de terminaux et de points d'accès,
- un module d'émission 180, apte à transmettre une requête de mise à jour d'une liste
25 (access2 upd) d'identifiants de terminaux et de points d'accès.

Avantageusement, l'unité de traitement 130 peut comprendre en outre:

- une unité CIT de calcul d'un intervalle de temps entre le moment de la réception d'une requête de connexion d'un terminal sans fil à un point d'accès et le moment de l'obtention d'une information relative à un événement utilisateur,
- 30 - une unité IMAJ d'interrogation et de mise à jour d'une liste 190 d'identifiants de terminal, si cette liste 190 est mise en œuvre par le dispositif 100.

La liste 190 peut être stockée dans la mémoire 120 ou séparément.

Les exemples de réalisation de l'invention qui viennent d'être présentés ne sont que
35 quelques uns des modes de réalisation envisageables. Ils montrent que l'invention permet à un terminal sans fil de se connecter à un réseau public tel que l'Internet, au travers du réseau local desservi par une passerelle comprenant un point d'accès sans fil, et ainsi bénéficier de la QoS

supérieure associée au réseau local, même dans les cas où le terminal ne connaît qu'un identifiant public commun à plusieurs passerelles, et ne connaît pas l'identifiant privé unique propre à la passerelle, ou ne possède pas à l'avance de droit d'accès à la passerelle.

REVENDICATIONS

5 **1. Procédé de traitement d'une requête de connexion** d'un terminal sans fil (UE) à un premier réseau (NET1) par une passerelle (GW) offrant un accès audit premier réseau (NET1) selon au moins un premier et un deuxième types d'accès, le procédé étant **caractérisé en ce qu'il** comprend les étapes suivantes:

- une étape (E1) de réception d'une requête de connexion en provenance du terminal sans fil (UE),
- 10 • une étape (E2a) de détermination de l'existence d'au moins un droit à un premier type d'accès du terminal sans fil (UE) audit premier réseau (NET1), sur la base d'une information obtenue par consultation d'un serveur d'authentification,
- une étape (E2b) de détermination de l'existence d'un droit à un deuxième type d'accès du terminal sans fil (UE) audit premier réseau (NET1), sur la base d'une information obtenue
15 localement,
- une étape (E3) de sélection d'un type d'accès parmi les au moins premier deuxième types d'accès en fonction dudit au moins un droit d'accès déterminé,
- une étape (E4, E5) de déclenchement de la connexion du terminal sans fil (UE) audit premier réseau (NET1) selon le type d'accès sélectionné.

20 **2. Procédé de traitement d'une requête de connexion** selon la revendication 1, **caractérisé en ce que** l'information représentative d'un droit au deuxième type d'accès est obtenue par consultation d'une liste d'identifiants de terminaux privilégiés.

25 **3. Procédé de traitement d'une requête de connexion** selon la revendication 2, **caractérisé en ce que** la passerelle est identifiée par un identifiant privé, et en ce que la liste d'identifiants de terminaux privilégiés associe les identifiants de terminaux privilégiés à l'identifiant privé de la passerelle (GW).

30 **4. Procédé de traitement d'une requête de connexion** selon la revendication 1, **caractérisé en ce que** l'information représentative d'un droit au deuxième type d'accès est obtenue par vérification d'une occurrence, à l'intérieur d'un intervalle de temps prédéterminé, de l'étape (E1) de réception de la requête de connexion et d'une détection d'une action prédéterminée d'un utilisateur sur une interface de la passerelle (GW).

35 **5. Procédé de traitement d'une requête de connexion** selon la revendication 4, **caractérisé en**

ce que l'étape de détermination de l'existence d'au moins un droit d'accès est suivie d'une étape de mise à jour de ladite liste d'identifiants de terminaux privilégiés, par ajout de l'identifiant du terminal sans fil (UE), en cas d'existence du droit au deuxième type d'accès.

5 **6. Procédé de traitement d'une requête de connexion** selon la revendication 1, **caractérisé en ce que** la requête de connexion comprend un identifiant du terminal sans fil (UE) et un identifiant public de la passerelle (GW), et **en ce que** l'étape (E2) de détermination comprend une étape (E2a) de détermination de l'existence d'un droit au premier type d'accès du terminal sans fil (UE) en fonction de l'identifiant du terminal (UE) et de l'identifiant public de la passerelle (GW), une
10 étape (E2b) de détermination de l'existence d'un droit au deuxième type d'accès du terminal sans fil (UE) en fonction de l'information obtenue, et **en ce que** l'étape (E3) de sélection comprend la sélection du deuxième type d'accès en cas d'existence du droit au deuxième type d'accès, et la sélection du premier type d'accès en cas d'existence du droit au premier type d'accès et d'inexistence du droit au deuxième type d'accès.

15

7. Procédé de traitement d'une requête de connexion selon la revendication 6, **caractérisé en ce que** l'étape (E4) de déclenchement comprend en outre le déclenchement d'une connexion du terminal sans fil (UE) à un deuxième réseau (NET2) connecté à la passerelle (GW), en cas d'existence du droit au deuxième type d'accès.

20

8. Dispositif de traitement d'une requête de connexion d'un terminal sans fil (UE) à un premier réseau (NET1) par une passerelle (GW) offrant un accès audit premier réseau (NET1) selon au moins un premier et un deuxième types d'accès, le dispositif étant **caractérisé en ce qu'il** comprend les modules suivants:

- 25
- réception (140) d'une requête de connexion en provenance du terminal sans fil (UE),
 - détermination (UD1) de l'existence d'au moins un droit à un premier type d'accès du terminal sans fil (UE) audit premier réseau (NET1), sur la base d'une information obtenue par consultation d'un serveur d'authentification,
 - détermination (UD2) de l'existence d'un droit à un deuxième type d'accès du terminal sans
30 fil (UE) audit premier réseau (NET1), sur la base d'une information obtenue localement,
 - sélection (UST) d'un type d'accès parmi au moins un premier et deuxième types d'accès en fonction dudit au moins un droit d'accès déterminé,
 - déclenchement (UDC) de la connexion du terminal sans fil (UE) audit premier réseau (NET1) selon le type d'accès sélectionné.

35

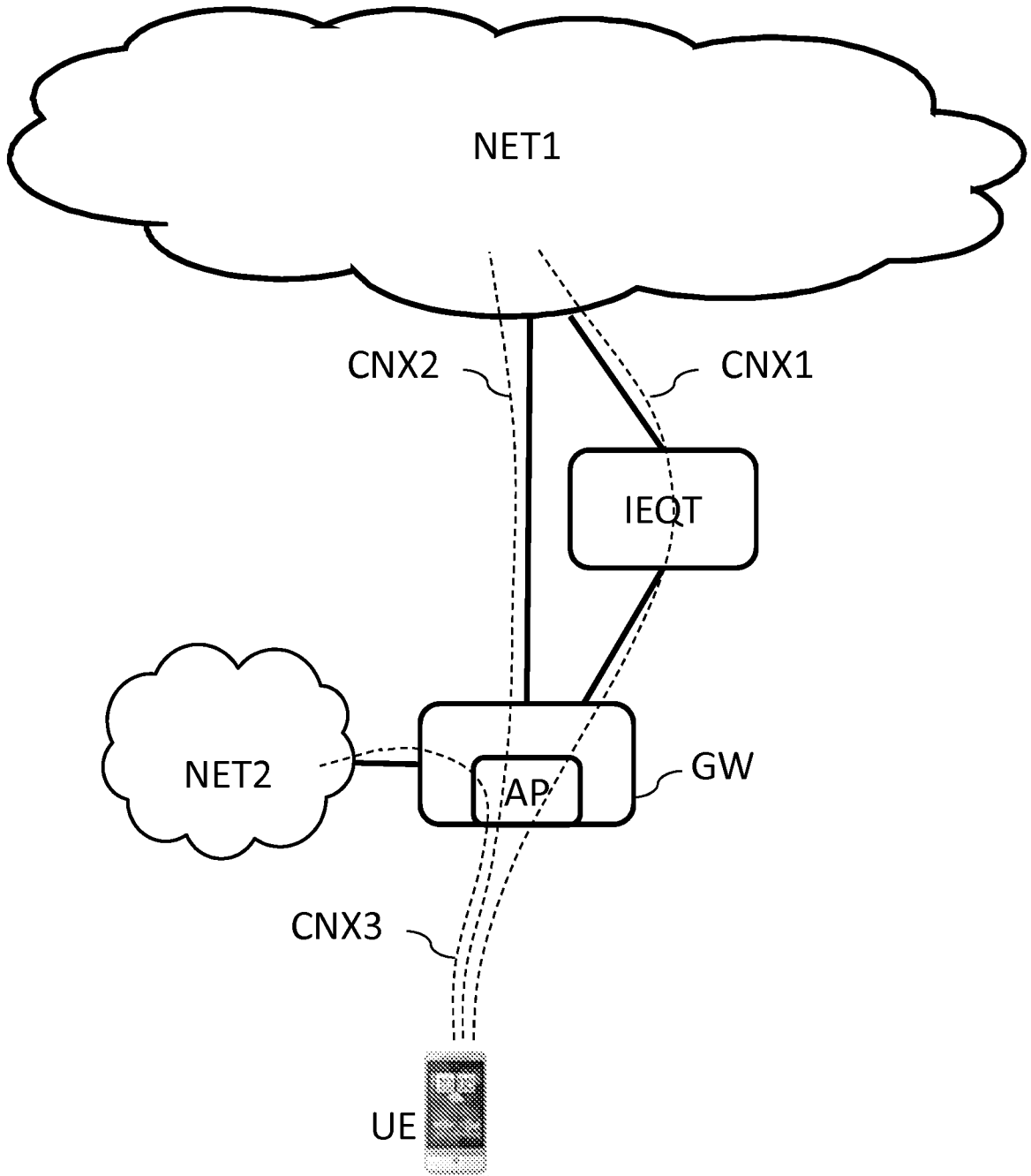
9. Passerelle offrant un accès à un premier réseau (NET1) selon au moins un premier et un deuxième types d'accès et comprenant un point d'accès apte à connecter un terminal sans fil (UE)

à ladite passerelle, **caractérisée en ce qu'**elle comprend un dispositif de traitement de requête de connexion du terminal sans fil selon la revendication 8.

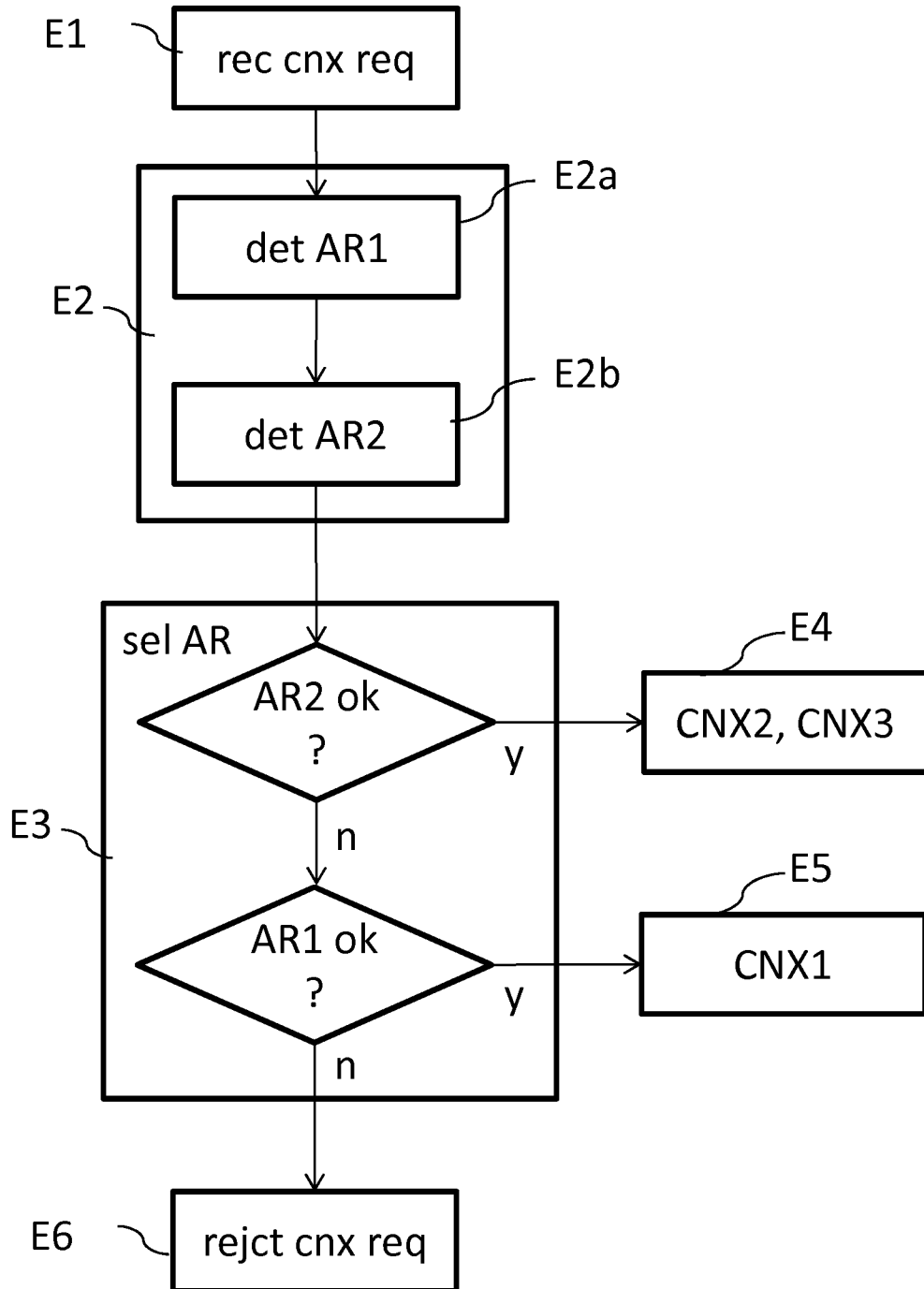
5 **10. Programme d'ordinateur** comprenant des instructions de code de programme pour la mise en œuvre des étapes du procédé de traitement d'une requête de connexion selon l'une des revendications 1 à 7 lorsque le programme est exécuté par un processeur.

11. Support d'enregistrement lisible par un équipement passerelle sur lequel est enregistré le programme selon la revendication 10.

Fig 1



2/4
Fig 2



3/4
Fig 3

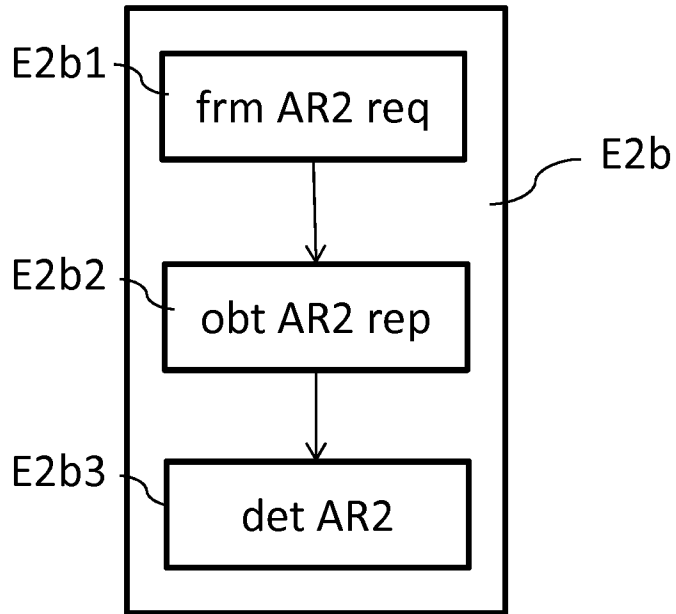


Fig 4

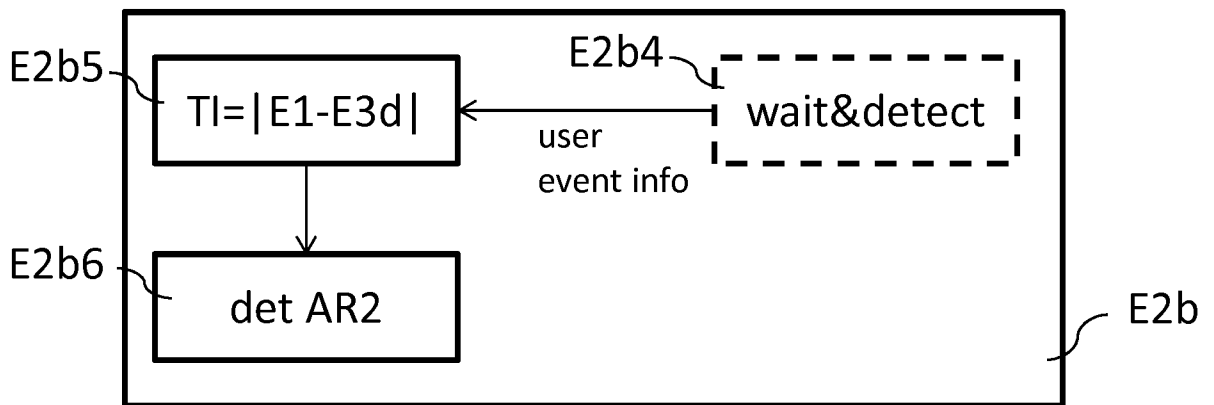
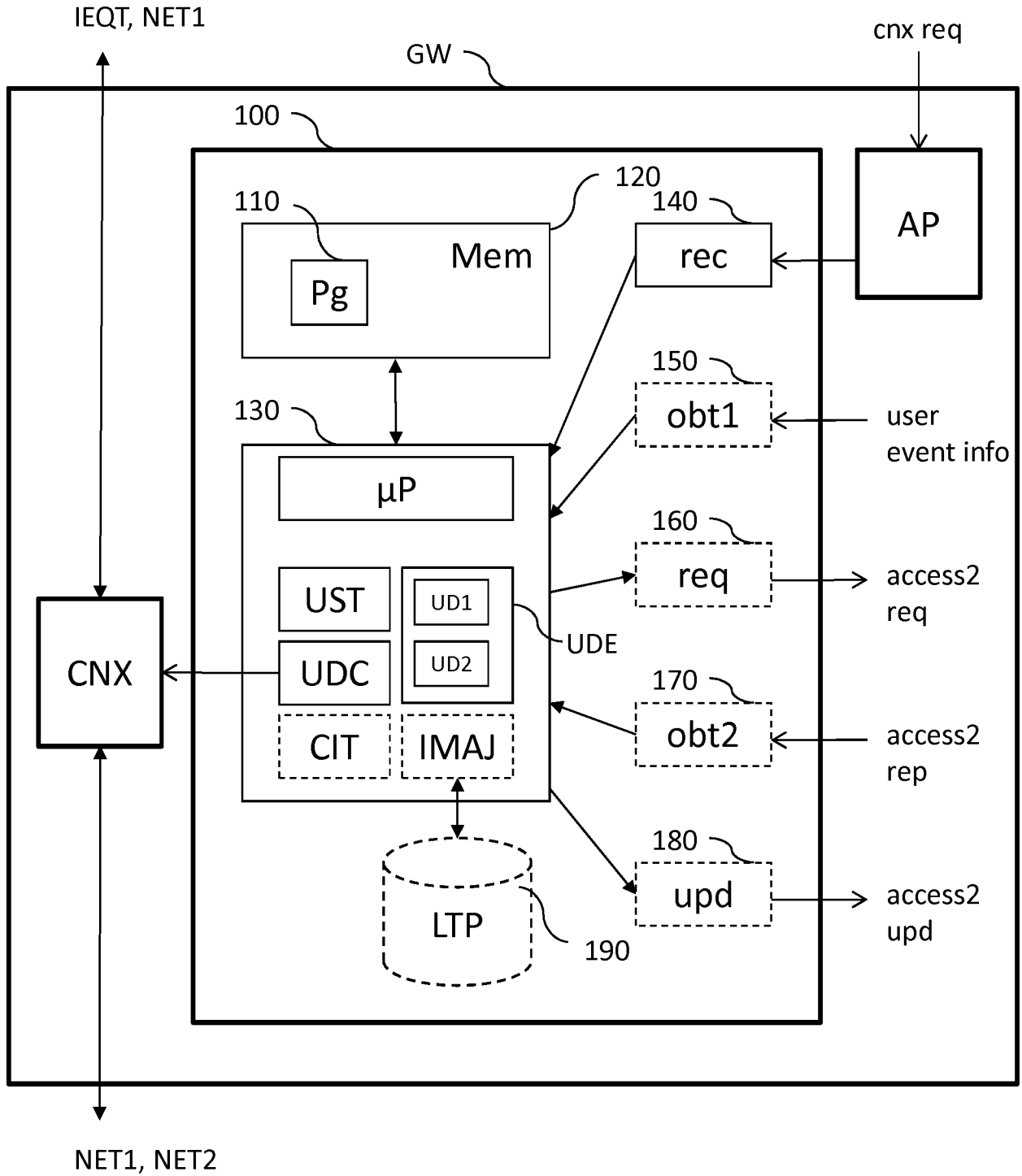


Fig 5



INTERNATIONAL SEARCH REPORT

International application No
PCT/FR2013/051617

A. CLASSIFICATION OF SUBJECT MATTER
INV. H04W76/02
ADD.
According to International Patent Classification (IPC) or to both national classification and IPC

B. FIELDS SEARCHED
Minimum documentation searched (classification system followed by classification symbols)
H04W

Documentation searched other than minimum documentation to the extent that such documents are included in the fields searched

Electronic data base consulted during the international search (name of data base and, where practicable, search terms used)
EPO-Internal, WPI Data

C. DOCUMENTS CONSIDERED TO BE RELEVANT

Category*	Citation of document, with indication, where appropriate, of the relevant passages	Relevant to claim No.
Y	US 7 477 632 B1 (RADHAKRISHNAN RAMESH [US] ET AL) 13 January 2009 (2009-01-13) abstract column 1, line 13 - column 3, line 10 column 3, line 35 - column 7, line 3 -----	1-11
Y	WO 2011/124853 A1 (FRANCE TELECOM [FR]; BERNARD DAVID [FR]; CORDELIER GERARD [FR]) 13 October 2011 (2011-10-13) abstract page 1, line 15 - line 19 page 6, line 28 - page 7, line 6 -----	1-11
Y	CN 102 404 861 A (HUAWEI DEVICE CO LTD) 4 April 2012 (2012-04-04) abstract -----	1-3,6-11
	-/--	

Further documents are listed in the continuation of Box C.

See patent family annex.

* Special categories of cited documents :

- "A" document defining the general state of the art which is not considered to be of particular relevance
- "E" earlier application or patent but published on or after the international filing date
- "L" document which may throw doubts on priority claim(s) or which is cited to establish the publication date of another citation or other special reason (as specified)
- "O" document referring to an oral disclosure, use, exhibition or other means
- "P" document published prior to the international filing date but later than the priority date claimed

- "T" later document published after the international filing date or priority date and not in conflict with the application but cited to understand the principle or theory underlying the invention
- "X" document of particular relevance; the claimed invention cannot be considered novel or cannot be considered to involve an inventive step when the document is taken alone
- "Y" document of particular relevance; the claimed invention cannot be considered to involve an inventive step when the document is combined with one or more other such documents, such combination being obvious to a person skilled in the art
- "&" document member of the same patent family

Date of the actual completion of the international search 18 September 2013	Date of mailing of the international search report 25/09/2013
Name and mailing address of the ISA/ European Patent Office, P.B. 5818 Patentlaan 2 NL - 2280 HV Rijswijk Tel. (+31-70) 340-2040, Fax: (+31-70) 340-3016	Authorized officer Biyee, Nicole

INTERNATIONAL SEARCH REPORT

International application No
PCT/FR2013/051617

C(Continuation). DOCUMENTS CONSIDERED TO BE RELEVANT		
Category*	Citation of document, with indication, where appropriate, of the relevant passages	Relevant to claim No.
Y	WO 2004/095803 A1 (THOMSON LICENSING SA [FR]; ZHANG JUNBIAO [US]; RAMASWAMY KUMAR [US]) 4 November 2004 (2004-11-04) abstract page 1, line 6 - line 19 page 3, line 1 - page 6, line 8 -----	1-3,6-11
A	US 2006/133317 A1 (HURTTA TUIJA [FI]) 22 June 2006 (2006-06-22) abstract paragraph [0008] - paragraph [0011] paragraph [0016] - paragraph [0038] paragraph [0046] - paragraph [0054] -----	1-11
A	US 2004/100973 A1 (PRASAD ANAND R [DE]) 27 May 2004 (2004-05-27) abstract paragraph [0008] - paragraph [0010] paragraph [0023] - paragraph [0038] paragraph [0041] - paragraph [0048] -----	1-11

INTERNATIONAL SEARCH REPORT

Information on patent family members

International application No PCT/FR2013/051617

Patent document cited in search report	Publication date	Patent family member(s)	Publication date
US 7477632	B1	13-01-2009	NONE

WO 2011124853	A1	13-10-2011	CN 102934397 A 13-02-2013
			EP 2556630 A1 13-02-2013
			US 2013097446 A1 18-04-2013
			WO 2011124853 A1 13-10-2011

CN 102404861	A	04-04-2012	NONE

WO 2004095803	A1	04-11-2004	BR PI0409352 A 25-04-2006
			CN 1774907 A 17-05-2006
			EP 1614267 A1 11-01-2006
			JP 2006524005 A 19-10-2006
			KR 20060003342 A 10-01-2006
			MX PA05011093 A 19-05-2006
			US 2007025302 A1 01-02-2007
			WO 2004095803 A1 04-11-2004

US 2006133317	A1	22-06-2006	CN 101073283 A 14-11-2007
			EP 1829413 A1 05-09-2007
			KR 20070074668 A 12-07-2007
			KR 20080109098 A 16-12-2008
			US 2006133317 A1 22-06-2006
			WO 2006067268 A1 29-06-2006

US 2004100973	A1	27-05-2004	NONE

<p>A. CLASSEMENT DE L'OBJET DE LA DEMANDE INV. H04W76/02 ADD.</p>		
<p>Selon la classification internationale des brevets (CIB) ou à la fois selon la classification nationale et la CIB</p>		
<p>B. DOMAINES SUR LESQUELS LA RECHERCHE A PORTE</p>		
<p>Documentation minimale consultée (système de classification suivi des symboles de classement) H04W</p>		
<p>Documentation consultée autre que la documentation minimale dans la mesure où ces documents relèvent des domaines sur lesquels a porté la recherche</p>		
<p>Base de données électronique consultée au cours de la recherche internationale (nom de la base de données, et si cela est réalisable, termes de recherche utilisés) EPO-Internal, WPI Data</p>		
<p>C. DOCUMENTS CONSIDERES COMME PERTINENTS</p>		
Catégorie*	Identification des documents cités, avec, le cas échéant, l'indication des passages pertinents	no. des revendications visées
Y	US 7 477 632 B1 (RADHAKRISHNAN RAMESH [US] ET AL) 13 janvier 2009 (2009-01-13) abrégé colonne 1, ligne 13 - colonne 3, ligne 10 colonne 3, ligne 35 - colonne 7, ligne 3 -----	1-11
Y	WO 2011/124853 A1 (FRANCE TELECOM [FR]; BERNARD DAVID [FR]; CORDELIER GERARD [FR]) 13 octobre 2011 (2011-10-13) abrégé page 1, ligne 15 - ligne 19 page 6, ligne 28 - page 7, ligne 6 -----	1-11
Y	CN 102 404 861 A (HUAWEI DEVICE CO LTD) 4 avril 2012 (2012-04-04) abrégé -----	1-3,6-11
	-/--	
<p><input checked="" type="checkbox"/> Voir la suite du cadre C pour la fin de la liste des documents</p>		
<p><input checked="" type="checkbox"/> Les documents de familles de brevets sont indiqués en annexe</p>		
<p>* Catégories spéciales de documents cités:</p>		
<p>"A" document définissant l'état général de la technique, non considéré comme particulièrement pertinent</p> <p>"E" document antérieur, mais publié à la date de dépôt international ou après cette date</p> <p>"L" document pouvant jeter un doute sur une revendication de priorité ou cité pour déterminer la date de publication d'une autre citation ou pour une raison spéciale (telle qu'indiquée)</p> <p>"O" document se référant à une divulgation orale, à un usage, à une exposition ou tous autres moyens</p> <p>"P" document publié avant la date de dépôt international, mais postérieurement à la date de priorité revendiquée</p>	<p>"T" document ultérieur publié après la date de dépôt international ou la date de priorité et n'appartenant pas à l'état de la technique pertinent, mais cité pour comprendre le principe ou la théorie constituant la base de l'invention</p> <p>"X" document particulièrement pertinent; l'invention revendiquée ne peut être considérée comme nouvelle ou comme impliquant une activité inventive par rapport au document considéré isolément</p> <p>"Y" document particulièrement pertinent; l'invention revendiquée ne peut être considérée comme impliquant une activité inventive lorsque le document est associé à un ou plusieurs autres documents de même nature, cette combinaison étant évidente pour une personne du métier</p> <p>"&" document qui fait partie de la même famille de brevets</p>	
<p>Date à laquelle la recherche internationale a été effectivement achevée</p> <p style="text-align: center;">18 septembre 2013</p>		<p>Date d'expédition du présent rapport de recherche internationale</p> <p style="text-align: center;">25/09/2013</p>
<p>Nom et adresse postale de l'administration chargée de la recherche internationale</p> <p style="text-align: center;">Office Européen des Brevets, P.B. 5818 Patentlaan 2 NL - 2280 HV Rijswijk Tel. (+31-70) 340-2040, Fax: (+31-70) 340-3016</p>		<p>Fonctionnaire autorisé</p> <p style="text-align: center;">Biyee, Nicole</p>

C(suite). DOCUMENTS CONSIDERES COMME PERTINENTS		
Catégorie*	Identification des documents cités, avec, le cas échéant, l'indication des passages pertinents	no. des revendications visées
Y	<p>WO 2004/095803 A1 (THOMSON LICENSING SA [FR]; ZHANG JUNBIAO [US]; RAMASWAMY KUMAR [US]) 4 novembre 2004 (2004-11-04) abrégé page 1, ligne 6 - ligne 19 page 3, ligne 1 - page 6, ligne 8 -----</p>	1-3,6-11
A	<p>US 2006/133317 A1 (HURTTA TUIJA [FI]) 22 juin 2006 (2006-06-22) abrégé alinéa [0008] - alinéa [0011] alinéa [0016] - alinéa [0038] alinéa [0046] - alinéa [0054] -----</p>	1-11
A	<p>US 2004/100973 A1 (PRASAD ANAND R [DE]) 27 mai 2004 (2004-05-27) abrégé alinéa [0008] - alinéa [0010] alinéa [0023] - alinéa [0038] alinéa [0041] - alinéa [0048] -----</p>	1-11

RAPPORT DE RECHERCHE INTERNATIONALE

Renseignements relatifs aux membres de familles de brevets

Demande internationale n°

PCT/FR2013/051617

Document brevet cité au rapport de recherche		Date de publication	Membre(s) de la famille de brevet(s)	Date de publication
US 7477632	B1	13-01-2009	AUCUN	
WO 2011124853	A1	13-10-2011	CN 102934397 A EP 2556630 A1 US 2013097446 A1 WO 2011124853 A1	13-02-2013 13-02-2013 18-04-2013 13-10-2011
CN 102404861	A	04-04-2012	AUCUN	
WO 2004095803	A1	04-11-2004	BR PI0409352 A CN 1774907 A EP 1614267 A1 JP 2006524005 A KR 20060003342 A MX PA05011093 A US 2007025302 A1 WO 2004095803 A1	25-04-2006 17-05-2006 11-01-2006 19-10-2006 10-01-2006 19-05-2006 01-02-2007 04-11-2004
US 2006133317	A1	22-06-2006	CN 101073283 A EP 1829413 A1 KR 20070074668 A KR 20080109098 A US 2006133317 A1 WO 2006067268 A1	14-11-2007 05-09-2007 12-07-2007 16-12-2008 22-06-2006 29-06-2006
US 2004100973	A1	27-05-2004	AUCUN	