



(12)发明专利

(10)授权公告号 CN 107810358 B

(45)授权公告日 2020.03.10

(21)申请号 201580081357.X

(22)申请日 2015.09.08

(65)同一申请的已公布的文献号  
申请公布号 CN 107810358 A

(43)申请公布日 2018.03.16

(85)PCT国际申请进入国家阶段日  
2017.12.29

(86)PCT国际申请的申请数据  
PCT/US2015/048958 2015.09.08

(87)PCT国际申请的公布数据  
W02017/044078 EN 2017.03.16

(73)专利权人 德尔格制造股份两合公司  
地址 德国吕贝克

(72)发明人 P.A.伦德 A.C.科林斯

(74)专利代理机构 中国专利代理(香港)有限公司 72001

代理人 姜凝 安文森

(51)Int.Cl.  
F16M 13/02(2006.01)  
F16M 11/04(2006.01)  
F16B 2/14(2006.01)  
F16B 9/02(2006.01)

审查员 方照蕊

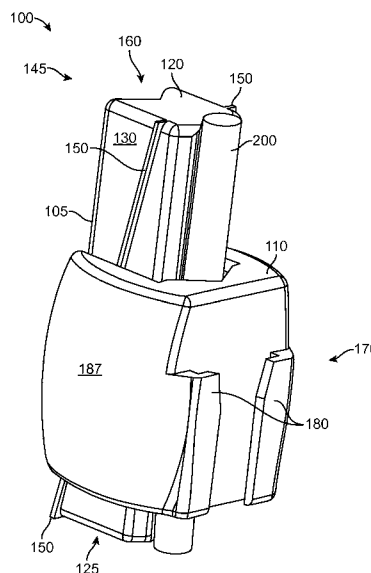
权利要求书3页 说明书10页 附图15页

(54)发明名称

安装夹持装置

(57)摘要

一种用于将设备安装至支撑结构(200)的夹持装置(100),其包括基部(105)和滑块(110)。基部(105)包括形成在基部(105)的前侧(140)中的第一凹槽(155)和形成在基部(105)的后侧(145)中的第二凹槽(160),以及位于第一横向侧(130)上的第一联接元件和位于基部(105)的第二横向侧(135)上的第二联接元件。第一联接元件和第二联接元件中的每一个从基部(105)的顶端(120)附近朝向基部(105)的底端(125)相对于第一凹槽(155)以一角度延伸。滑块(110)包括在滑块(110)的后侧(145)上的通道(185)和在通道(185)内的对应联接元件,所述联接元件配置成在滑块(110)与基部(105)相关联时,滑动地接合第一联接元件和第二联接元件。



1. 一种用于将设备安装至支撑结构的夹持装置,所述夹持装置包括:  
基部,其具有相对的前侧和后侧、相对的顶端和底端,以及相对的第一横向侧和第二横向侧,所述基部包括:  
在所述基部的前侧中形成的第一凹槽,和在所述基部的后侧中形成的第二凹槽,所述第一凹槽和所述第二凹槽均配置成接收所述支撑结构的至少一部分;以及  
位于所述第一横向侧上的第一联接元件,和位于所述第二横向侧上的第二联接元件,  
其特征在于,所述第一联接元件和所述第二联接元件中的每一个从所述基部的顶端附近朝向所述基部的底端相对于所述第一凹槽以一角度延伸;以及  
滑块包括在所述滑块的后侧上的通道和在所述通道内的对应联接元件,所述对应联接元件配置成在所述滑块与所述基部相关联时,滑动地接合所述基部的第一联接元件和第二联接元件。
2. 根据权利要求1所述的夹持装置,其特征在于,所述滑块与所述基部可逆地且交错地关联,使得在第一联接配置中,当所述第一凹槽面向所述通道时,通过从所述基部的顶端朝向所述基部的底端向下滑动,且在第二联接配置中,当所述第二凹槽面向所述通道时,通过从所述基部的底端朝向所述基部的顶端向下滑动,所述通道内的对应联接元件滑动地接合所述基部的第一联接元件和第二联接元件。
3. 根据权利要求2所述的夹持装置,其特征在于,当处于所述第一联接配置中时所述第一凹槽和所述通道以及当处于所述第二联接配置中时所述第二凹槽和所述通道共同在所述基部和所述滑块之间形成空间,当所述滑块相对于所述基部向下运动时,所述空间收窄。
4. 根据权利要求3所述的夹持装置,其特征在于,所述空间的大小适合于适应支撑结构。
5. 根据权利要求4所述的夹持装置,其特征在于,所述支撑结构具有在0.5英寸至1.25英寸的范围中的外径。
6. 根据权利要求4所述的夹持装置,其特征在于,在所述第一联接配置中,当所述滑块朝向所述基部的底端向下运动且所述空间收窄时,所述滑块抵靠所述第一凹槽促动所述支撑结构,并且其中,在所述第二联接配置中,当所述滑块朝向所述基部的顶端向下运动且所述空间收窄时,所述滑块抵靠所述第二凹槽促动所述支撑结构。
7. 根据权利要求1所述的夹持装置,其特征在于,所述第一凹槽具有配置成适应具有第一外径的支撑结构的形状,且所述第二凹槽具有配置成适应具有第二外径的支撑结构的形状,其中,所述第一外径大于所述第二外径。
8. 根据权利要求1所述的夹持装置,其特征在于,所述第一凹槽和所述第二凹槽是v形。
9. 根据权利要求4所述的夹持装置,其特征在于,在所述滑块与所述基部相关联时,所述基部接触所述支撑结构的第一侧,且所述滑块接触所述支撑结构的第二侧。
10. 根据权利要求1所述的夹持装置,其特征在于,还包括联接到所述基部的一个或多个区域的一个或多个柔性元件。
11. 根据权利要求10所述的夹持装置,其特征在于,所述一个或多个柔性元件包括联接在所述第一凹槽和所述第二凹槽内的弹性体包覆成型件。
12. 根据权利要求1所述的夹持装置,其特征在于,还包括具有联接到所述基部的区域

的第一端和联接到所述滑块的区域的第二端的系绳。

13. 根据权利要求1所述的夹持装置,其特征在于,所述基部的联接元件是一对导轨,且所述滑块的通道内的对应联接元件是一对沟槽。

14. 根据权利要求1所述的夹持装置,其特征在于,所述通道内的对应联接元件以一角度延伸,所述角度与所述第一联接元件和所述第二联接元件相对于所述第一凹槽延伸所述的角度相同。

15. 根据权利要求1所述的夹持装置,其特征在于,所述角度在10度和15度之间。

16. 根据权利要求1所述的夹持装置,其特征在于,所述滑块包括在所述滑块的前侧上的安装特征。

17. 根据权利要求1所述的夹持装置,其特征在于,所述基部具有在所述顶端和所述底端之间延伸的纵向轴线,并且其中,所述第一凹槽和所述第二凹槽彼此平行并平行于所述纵向轴线延伸。

18. 根据权利要求1所述的夹持装置,其特征在于,在所述基部的前侧中形成的第一凹槽和在所述基部的后侧中形成的第二凹槽中的每一个从所述基部的顶端延伸至所述基部的底端。

19. 根据权利要求1所述的夹持装置,其中所述基部的联接元件是沟槽且所述滑块的通道内的对应联接元件是导轨。

20. 一种用于将设备安装至支撑结构的夹持装置,所述夹持装置包括:

基部,其具有相对的前侧和后侧、相对的顶端和底端,以及相对的第一横向侧和第二横向侧;

在所述基部的前侧中形成的第一凹槽,和在所述基部的后侧中形成的第二凹槽,所述第一凹槽和所述第二凹槽均配置成接收所述支撑结构的至少一部分;以及

位于所述第一横向侧上的第一联接元件,和位于所述第二横向侧上的第二联接元件,

其特征在于,所述第一联接元件和所述第二联接元件中的每一个从所述基部的顶端附近朝向所述基部的底端相对于所述第一凹槽以一角度延伸。

21. 一种安装夹持系统,包括:

基部,包括:

相对的前侧和后侧、相对的顶端和底端,以及相对的第一横向侧和第二横向侧;

在所述基部的前侧中形成的第一凹槽,和在所述基部的后侧中形成的第二凹槽;以及

位于所述第一横向侧上的第一联接元件,和位于所述第二横向侧上的第二联接元件,

其特征在于,所述第一联接元件和所述第二联接元件中的每一个从所述基部的顶端附近朝向所述基部的底端相对于所述第一凹槽以一角度延伸;以及

设备,其包括与所述设备的壳体一体化的滑块特征,所述滑块特征包括:

第一臂,其从所述壳体的第一区域向外突伸,且具有内表面;

第二臂,其定位在远离所述第一臂一距离处且平行于所述第一臂从所述壳体的第二区域向外突伸,所述第二臂具有面向所述第一臂的内表面的内表面;

位于所述第一臂和所述第二臂之间的通道,其大小适合于接收细长支撑结构的至少一

部分;以及

位于所述第一臂的内表面上的第三联接元件,和位于所述第二臂的内表面上的第四联接元件,

其中,所述第三联接元件和所述第四联接元件中的每一个从所述第一臂和所述第二臂的顶端附近朝向所述第一臂和所述第二臂的底端延伸,使得在所述滑块特征与所述基部相关联时,所述第三联接元件滑动地接合所述第一联接元件,且所述第四联接元件滑动地接合所述第二联接元件。

## 安装夹持装置

### 技术领域

[0001] 本文中所述的主题涉及将设备牢固地安装至支撑结构。更具体地,本文中所述的是安装夹持装置,其用于使用重力辅助的楔进作用将设备牢固地安装至支撑结构。

### 背景技术

[0002] 将医疗设备安装至静脉注射(IV)架涉及麻烦和复杂的硬件,其能够要求专用工具。通常,安装设备包括许多机械零件,其制造能够是昂贵的。例如,用于将医疗设备固定至IV架的一些安装件能够包括静止元件和导螺杆,所述导螺杆在一端上具有球突(knob)且在相对端上具有夹持垫。必须使导螺杆的球突转动若干次,以朝向静止元件促动夹持垫,从而在它们之间抓持IV架。尽管能够在没有专用工具的情况下使用球突,但是这种运动涉及大量的腕部动作以为重型设备提供充分的紧固,这导致用户疲劳和受伤。此外,将球突转动多转以到达架的大小耗费时间,且夹持力受到用户的力量限制,且因此对于尤其重的一些医疗设备而言可能不足。不足的夹持力能够导致患者受伤和/或设备损坏。

### 发明内容

[0003] 在第一方面,一种用于将设备安装至支撑结构的夹持装置包括基部,其具有相对的前侧和后侧、相对的顶端和底端,以及相对的第一横向侧和第二横向侧。基部包括在基部的前侧中形成的第一凹槽和在基部的后侧中形成的第二凹槽;以及位于第一横向侧上的第一联接元件和位于基部的第二横向侧上的第二联接元件。所述第一和第二联接元件中的每一个从所述基部的顶端附近朝向所述基部的底端相对于所述第一凹槽以一角度延伸。夹持装置包括:滑块,其具有在所述滑块的后侧上的通道和在所述通道内的对应联接元件,所述对应联接元件配置成在所述滑块与所述基部相关联时,滑动地接合所述基部的第一联接元件和第二联接元件。

[0004] 在一些变型中,所述滑块与所述基部可逆地和交错地关联,使得在第一联接配置中,当所述第一凹槽面向所述通道时,通过从所述基部的顶端朝向所述基部的底端向下滑动,且在第二联接配置中,当所述第二凹槽面向所述通道时,通过从所述基部的底端朝向所述基部的顶端向下滑动,所述通道内的对应联接元件滑动地接合所述基部的第一联接元件和第二联接元件。当处于所述第一联接配置中时所述第一凹槽和所述通道以及当处于所述第二联接配置中时所述第二凹槽和所述通道能够共同在所述基部和所述滑块之间形成空间,当所述滑块相对于所述基部向下运动时,所述空间收窄。所述空间的大小能够适合于适应支撑结构。支撑结构能够具有在大约0.5英寸至大约1.25英寸的范围中的外径。在第一联接配置中,当滑块朝向基部的底端向下运动且空间被收窄时,滑块能够抵靠第一凹槽促动支撑结构。在第二联接配置中,当滑块朝向基部的顶端向下运动且空间被收窄时,滑块能够抵靠第二凹槽促动支撑结构。第一凹槽能够具有配置成适应具有第一外径的支撑结构的形状,且第二凹槽具有配置成适应具有第二外径的支撑结构的形状。第一外径能够大于第二外径。第一凹槽和第二凹槽能够是V形。在滑块与基部相关联时,基部能够接触支撑结构的

第一侧,且滑块能够接触支撑结构的第二侧。

[0005] 装置还能够包括联接到基部的一个或多个区域的一个或多个柔性元件。一个或多个柔性元件能够包括联接在所述第一凹槽和第二凹槽内的弹性体包覆成型件。装置还能够包括系绳,其具有联接到基部的区域的第一端和联接到滑块的区域的第二端。基部的联接元件能够是一对导轨,且滑块的通道内的对应联接元件能够是一对沟槽。

[0006] 通道内的对应联接元件能够以一角度延伸,所述角度与基部的第一和第二联接元件的角度相同。角度能够在大约10度和大约15度之间。滑块能够包括在滑块的前侧上的安装特征。基部能够具有在顶端和底端之间延伸的纵向轴线。第一凹槽和第二凹槽能够彼此平行且平行于纵向轴线延伸。第一凹槽能够在基部的前侧中形成,且第二凹槽能够在基部的后侧中形成,使得其每一个均从基部的顶端延伸至基部的底端。

[0007] 在相关的方面中,公开了用于将设备安装至支撑结构的夹持装置的另一实施方案。夹持装置包括:基部,其具有相对的前侧和后侧、相对的顶端和底端,以及相对的第一横向侧和第二横向侧。基部包括在基部的前侧中形成的第一凹槽,和在基部的后侧中形成的第二凹槽。基部包括位于第一横向侧上的第一联接元件,和位于基部的第二横向侧上的第二联接元件。所述第一和第二联接元件中的每一个从所述基部的顶端附近朝向所述基部的底端相对于所述第一凹槽以一角度延伸。

[0008] 在相关的方面中,公开了用于安装到支撑结构上的设备。所述设备包括壳体和与壳体一体化的滑块特征。所述滑块特征包括第一臂和第二臂,所述第一臂从壳体的第一区域向外突伸且具有内表面,所述第二臂定位在远离第一臂一距离处,且平行于第一臂从壳体的第二区域向外突伸。第二臂具有面向第一臂的内表面的内表面。滑块特征包括位于第一臂和第二臂之间的通道,其大小适合于接收细长支撑结构的至少一部分。滑块特征还包括位于第一臂的内表面上的第一联接元件,和位于第二臂的内表面上的第二联接元件。第一和第二联接元件中的每一个从第一和第二臂的顶端附近朝向第一和第二臂的底端以一角度延伸。

[0009] 在相关的方面中,公开了安装夹持系统的另一实施方案。系统包括基部,其具有相对的前侧和后侧、相对的顶端和底端,以及相对的第一横向侧和第二横向侧。基部具有在基部的前侧中形成的第一凹槽,和在基部的后侧中形成的第二凹槽。基部具有位于第一横向侧上的第一联接元件,和位于基部的第二横向侧上的第二联接元件。第一和第二联接元件中的每一个从基部的顶端附近朝向基部的底端相对于第一凹槽以一角度延伸。系统还包括设备,其具有与设备的壳体一体化的滑块特征。滑块特征包括第一臂,其从壳体的第一区域向外突伸且具有内表面。滑块特征包括第二臂,其定位在远离第一臂一距离处且平行于第一臂从壳体的第二区域向外突伸。第二臂具有面向第一臂的内表面的内表面。滑块特征包括位于第一臂和第二臂之间的通道,其大小适合于接收细长支撑结构的至少一部分。滑块特征包括位于第一臂的内表面上的第三联接元件,和位于第二臂的内表面上的第四联接元件。第三和第四联接元件中的每一个从第一臂和第二臂的顶端附近朝向第一臂和第二臂的底端延伸,使得在滑块特征与基部相关联时,第三联接元件滑动地接合第一联接元件,且第四联接元件滑动地接合第二联接元件。

[0010] 在附图和下文的说明书中陈述夹持装置和方法的一个或多个变型和实施方案的细节。其他特征和优势将从说明书和附图以及从权利要求中显而易见。

## 附图说明

- [0011] 现在将参考如下附图详细描述这些和其他方面。
- [0012] 图1示出处于与定位在夹持装置内的支撑结构的联接配置中的夹持装置的实施方案；
- [0013] 图2A和图2B示出处于分离配置的图1的夹持装置，其分别有和没有支撑结构；
- [0014] 图3示出处于与定位在夹持装置内的支撑结构的联接配置中的夹持装置的另一实施方案；
- [0015] 图4A和图4B示出处于分离配置中的图3的夹持装置的基部和滑块；
- [0016] 图5A示出处于与定位在夹持装置内的支撑结构的联接配置中的夹持装置的另一实施方案；
- [0017] 图5B示出图5A的夹持装置的基部；
- [0018] 图6A示出图5A的夹持装置的滑块的俯视端视图；
- [0019] 图6B示出图6A的滑块的侧视、隐藏视图；
- [0020] 图7A示出图5A的夹持装置的基部的俯视端视图；
- [0021] 图7B示出图5A的夹持装置的基部的侧视图；
- [0022] 图8A示出处于联接配置中的夹持装置的另一实施方案，其针对具有第一直径的支撑结构使用第一凹槽；
- [0023] 图8B示出处于联接配置中的夹持装置，其针对具有第二直径的支撑结构使用第二凹槽；
- [0024] 图9A示出处于联接配置中的夹持装置的俯视端视图；
- [0025] 图9B示出图9A的夹持装置的俯视端视图，其具有定位在由基部的第一凹槽和滑块的通道共同形成的空间内的支撑结构；
- [0026] 图9C示出处于联接配置中的夹持装置的俯视端视图；
- [0027] 图9D示出图9C的夹持装置的俯视端视图，其具有定位在由基部的第二凹槽和滑块的通道共同形成的空间内的支撑结构；
- [0028] 图10示出设备的透视图，所述设备能够使用本文中所描述的夹持装置安装；
- [0029] 图11是图10的设备和夹持装置的分解视图；
- [0030] 图12是与夹持装置相关联的图10的设备的俯视平面图；
- [0031] 图13是使用夹持装置安装在支撑结构上的图10的设备的俯视平面图。
- [0032] 在各种附图中，同样的附图标记指示同样的元件。

## 具体实施方式

[0033] 本文中所描述的是用于将设备牢固地安装至支撑结构的装置、系统和方法。更具体地，本文中所描述的是用于将设备牢固地安装至支撑结构的夹持装置。此外，夹持装置结合重力辅助的楔进作用，以牢固地安装设备。所安装的设备以及设备被安装于其的支撑结构能够变化，且不应当是限制性的。设备能够包括医疗装置，诸如药物输送系统、患者监测器，或者用于安装在支撑结构上的其他医疗设备。本文中所描述的装置能够将设备安装至能够在多种场所中发现的多种多样的支撑件。设备也能够包括非医疗设备，诸如计算机显示器或电视屏幕，或者可能在使用期间需要被安装的其他物品。支撑结构能够是诸如直立

圆柱形IV架的结构或类似结构。然而,应当理解的是,支撑结构不需要是圆柱形的或直立的以与夹持装置一起使用。本文中所描述的装置能够提供充分的夹持力以便安装重且昂贵的设备,且安装和移除快速、对于多种多样的支撑结构大小而言操作符合人体工学且简单。本文中所描述的装置预防用户疲劳的问题、增加患者安全、相对简单且具有减少的制造成本。

[0034] 图1示出与支撑结构200一起使用的夹持装置100的实施方案。图1示出处于联接配置中的夹持装置,并且其中支撑结构200定位在夹持装置100内,且图2A和图2B示出处于分离配置中的夹持装置100,其分别有和没有支撑结构200。夹持装置100能够包括基部105和滑块110。基部105能够是配置成接触或定位于支撑结构200的第一侧上的静止件,且滑块110能够是配置成接触或定位于支撑结构200的第二侧上的活动件,使得当夹持装置处于联接配置中时,支撑结构200被抓持在基部105和滑块110之间。然而,应当理解的是,在使用期间,基部105和滑块110两者可以能够相对于彼此运动。滑块110能够例如从基部105的上端向下滑动地接合基部105,从而将支撑结构200抓持在夹持装置100内(参见图2A-图2B)。滑块110和基部105之间的滑动接合是可逆的,使得设备能够被安装以及移除。滑块110能够从上端滑动到基部105上,且在其中被朝向基部105的下端向下促动,从而在滑块朝向基部105的底端向下运动且它们之间的空间收窄时抵靠凹槽(trough)促动支撑结构。滑块110到静止基部105上的联接能够提供紧固力以便将设备安装至支撑结构200,如下文中将更详细地描述的那样。因为滑块110沿向下方向联接到底部105,所以被安装的设备重量能够辅助提供围绕支撑结构200向内的另一夹持力。重力辅助的夹持力是更加用户友好的,因为其不依赖于用户的力量(诸如通过由腕部动作施加转矩)来提供装置100到支撑结构200上的进一步的紧固。

[0035] 基部105能够是大体矩形的元件,其具有相对的顶端120和底端125、相对的第一横向侧130和第二横向侧135,以及相对的前侧140和后侧145(参见图3、图4A、图5B和图7B)。基部105能够包括联接元件,其配置成与滑块110上的对应联接元件相关联。第一联接元件能够位于第一横向侧130上,且第二联接元件能够位于第二横向侧135上。第一和第二联接元件能够从基部的顶端120附近朝向基部的底端125以一角度延伸,如下文中将更详细地描述的那样。滑块110能够包括对应的联接元件,其配置成在滑块110与基部105相关联时滑动地接合基部105的第一和第二联接元件。滑块110能够与基部105可逆地关联,使得当滑块110相对于基部105运动时,滑块110的对应联接元件通过例如从基部105的顶端120朝向基部105的底端125向下滑动而滑动地接合基部105的第一和第二联接元件,从而抵靠基部105促动支撑结构200。

[0036] 基部105的联接元件能够是一对有角度的导轨150,且在滑块的通道内的对应联接元件能够是一对沟槽165(参见图3)。第一导轨150能够位于基部105的第一侧130上,且第二导轨150能够位于基部105的第二侧135上。导轨150能够远离基部105的侧面130、135突伸,使得其形成凸缘,所述凸缘能够由对应联接元件,诸如一对对应沟槽165(参见图6A)抓持,如下文中将更详细地描述的那样。该对导轨150和沟槽165中的每一个的横截面形状是对应的,但是能够变化。该对导轨150和沟槽165中的每一个的横截面形状能够是大体方形、矩形、圆形、三角形或其他几何形状。导轨和沟槽的对应形状也能够是基部105和滑块110之间的键式联接。例如,沟槽165能够具有 $\Omega$ 形,使得沟槽165的外部区域与导轨150上的对应凸缘匹配,以改善通过联接提供的抓夹。在其他实施方案中,装置能够结合榫槽式布置。在一

些实施方案中,沟槽165的上部区域和下部区域能够具有倒角,以改善导轨150到沟槽165内的进入。

[0037] 应当理解的是,基部105和滑块110使用配置成以滑动方式相关联的对应联接元件联接在一起。相应联接元件的配置能够变化。例如,导轨150能够是滑块110而不是基部105的一部分,且沟槽165能够是基部105而不是滑块110的一部分。尽管导轨150和沟槽165分别被描述为基部105和滑块110的一部分,但是应当理解的是,反之亦是可能的。

[0038] 每一个导轨150均能够源于基部105的顶端120附近,且沿一角度 $\alpha$ 朝向基部105的底端125延伸,如下文中将更详细地描述的那样(参见图2B、图4A、图5B和图7B)。在一些实施方案中,导轨150从顶端120处基部105的前侧140附近朝向底端125处基部105的后侧145延伸,使得导轨150大体斜角地沿第一横向侧130和第二横向侧135延伸。导轨150的角度 $\alpha$ 和对应沟槽165的角度 $\alpha$ 大体相同。角度 $\alpha$ 能够变化。应当理解的是,角度 $\alpha$ 能够是相对于支撑结构200被接收在其内的凹槽的,或者是相对于支撑结构被接收在其内的空间的纵向轴线的。在一些实施方案中,角度 $\alpha$ 能够在大约 $5^\circ$ 和大约 $20^\circ$ 之间,或者在 $10^\circ$ 和 $15^\circ$ 之间。在一个实施方案中,导轨150的角度 $\alpha$ 是大约 $10^\circ$ 。大约 $10^\circ$ 至大约 $15^\circ$ 的夹持角度 $\alpha$ 能够提供基部105和滑块110的尺寸的最优纵横比,以适应支撑结构200的期望的大小范围。在装置100已经被用于支撑设备的重量之后,该夹持角度也能够要求更少的用以打开夹持装置100的由用户施加的移除力。夹持角度从 $15^\circ$ 增加至 $45^\circ$ 能够导致基部105和滑块110的纵横比改变,对于期望的支撑结构200大小范围规模增加深度(X)并减少长度(Y)。这也能够增加在支撑设备的重量之后用以打开夹持装置100的由用户施加的移除力。

[0039] 基部105也能够包括至少一个凹槽155,其位于基部105的前侧140上,且配置成接收支撑结构200的至少一部分。凹槽155能够从基部105的顶端120延伸至基部105的底端125。在一些实施方案中,至少一个凹槽155在基部105的顶端120至基部105的底端125之间平行于基部105的纵向轴线延伸。滑块110能够通过从基部105的顶端120滑动到基部105上来接合基部105,从而将支撑结构200抓持在基部105和滑块110之间的凹槽155内。凹槽155能够沿基部前部140的中心定位。在一些实施方案中,基部105能够包括第一凹槽155和第二凹槽160(参见图1、图2A-2B、图3、图7A-7B和图8A-8B)。第一凹槽155能够沿基部105的前侧140的中心形成,且第二凹槽160能够沿基部105的相对的后侧145的中心形成。因此,基部105能够颠倒地翻转 $180^\circ$ ,使得第二凹槽160面向支撑结构200,且底端125然后定位在装置100的顶部处(参见图8B)。在该情形中,滑块110能够向下从底端125与基部105接合,使得支撑结构200被抓持在第二凹槽160内。如上文中提到的,位于第一横向侧上的第一联接元件和位于基部105的第二横向侧上的第二联接元件从基部105的顶端120附近朝向基部105的底端125延伸。滑块110能够包括通道,其具有在通道内的对应联接元件,所述对应联接元件配置成在滑块110与基部105相关联时滑动地接合基部105的第一和第二联接元件。滑块110能够可逆地和交错地与基部105关联,使得通道内的对应联接元件在第一联接配置中在第一凹槽155面向滑块110的通道185时通过从基部105的顶端120朝向基部105的底端125向下滑动,以及在第二联接配置中在第二凹槽160面向滑块110的通道185时通过从基部105的底端125朝向基部105的顶端120向下滑动,来滑动地接合基部105的第一和第二联接元件。当处于第一联接配置中时,第一凹槽155和通道185(或者当处于第二联接配置中时,第二凹槽160和通道185)共同在基部105和滑块110之间形成空间190,当滑块110相对于基部105向下

运动时,所述空间190收窄。空间190的大小适合于适应具有多个外径的支撑结构200,如下文中将更详细地描述的那样。第一凹槽155和第二凹槽160能够彼此平行以及平行于基部105的纵向轴线延伸。

[0040] 基部105的凹槽155、160中的每一个的大小和形状能够适合于接收具有一系列不同外径的支撑结构200。例如,支撑结构200的外径能够在大约0.5英寸至大约1.25英寸的范围内。在一些实施方案中,第一凹槽155能够配置成接收具有第一外径的支撑结构200,且第二凹槽160能够配置成接收具有第二外径的支撑结构200,第一外径能够大于第二外径。第一凹槽155和第二凹槽160能够适应一系列重叠(在一些实施方案中,仅最低程度地),或者不重叠的外径,使得能够由单个夹持装置100适应更宽范围的支撑结构200的外径。例如,第一凹槽155能够适应大约0.75英寸至大约1.25英寸的一系列外径,且第二凹槽160能够适应包括大约0.50英寸至大约0.75英寸的一系列外径。这允许单个夹持装置100适应在大约0.50英寸至大约1.25英寸之间的总的外径范围内的支撑结构,同时仍然维持夹持装置100的大体小的形状大小规格,如下文中更详细地讨论的那样。

[0041] 凹槽155、160能够具有配置成适应具有特定外径的支撑结构200的形状。在一些实施方案中,凹槽155、160中的一者或两者能够是大体V形(参见图7A)。应当理解的是,在本文中考虑其他几何形状。例如,凹槽155、160中的一者或两者也能够更圆,使得凹槽155、160形成圆的弧。凹槽155、160能够具有大体相同的形状或不同形状。接收在凹槽155、160内的支撑结构200的形状也能够变化。IV架是大体圆柱形的,然而,夹持装置100能够与非圆柱形(例如,方形、矩形、八角形、椭圆形、卵形,或其他横截面形状)的支撑结构200一起使用。还应当理解的是,夹持装置100能够与沿不同于竖直或直立的角度(诸如水平、斜角或其间的另一角度)延伸的支撑结构200一起使用。

[0042] 凹槽155、160中的一者或两者能够是大体V形的,使得其仅接触支撑结构200的一部分。例如,如果支撑结构200是圆柱形架,则“V”的第一侧边(side)能够在第一象限(quadrant)附近接触支撑结构200,且“V”的第二侧边能够邻近第一象限在第二象限附近接触支撑结构200,使得凹槽155、160仅在支撑结构200的第一侧上接触支撑结构200。在滑块110与基部105相关联时,基部105能够接触支撑结构200的第一侧,且滑块110能够接触支撑结构200的第二侧。在一些实施方案中,在凹槽155、160中的一者和支撑结构200之间形成仅有的接触点。由凹槽155、160形成的“v”的深度和/或角度也能够变化,使得凹槽155、160被配置成接收具有各种外径范围的支撑结构200。大体上,凹槽155、160的形状使得基部105围绕支撑结构的外径的至少一部分延伸,例如,在支撑结构200的外径的大约 $10^{\circ}$ 至大约 $95^{\circ}$ 之间。基部105能够围绕支撑结构200的外径仅延伸至少大约 $10^{\circ}$ 、 $15^{\circ}$ 、 $20^{\circ}$ 、 $25^{\circ}$ 、 $30^{\circ}$ 、 $35^{\circ}$ 、 $40^{\circ}$ 、 $45^{\circ}$ 、 $50^{\circ}$ 、 $55^{\circ}$ 、 $60^{\circ}$ 、 $65^{\circ}$ 、 $70^{\circ}$ 、 $75^{\circ}$ 、 $80^{\circ}$ 、 $85^{\circ}$ 、 $90^{\circ}$ 或 $95^{\circ}$ 。大体上,基部105不围绕支撑结构200的外径延伸大于 $120^{\circ}$ ,使得仅V形凹槽155、160的“v”的侧边接触支撑结构200。V形凹槽155、160的平坦表面能够仅接触支撑结构200的外径的有限表面。

[0043] 在一些实施方案中,且如在图7A-7B中最佳地示出的那样,有角度导轨150的上端能够定位在基部105的侧面130、135上,使得有角度导轨150的上端定位成紧邻凹槽155的上端。有角度导轨150的上端能够定位在远离前部140的最小距离处,使得有角度导轨150源于第一“V”形凹槽155的外部边缘处或者该外部边缘附近。有角度导轨150的下端能够定位在相比于上端远离基部105的前部140更大距离、但是远离后部145最小距离处,使得有角度导

轨150在第二“V”形凹槽160的外部边缘处或该外部边缘附近终止。这允许基部105关于滑块110可逆地使用。基部105能够翻转颠倒 $180^\circ$ 且相对于支撑结构200取向成使得顶端120位于底部处,且底端125位于顶部处,且第一凹槽155面向后部,第二凹槽160面向前部,使得其能够接收支撑结构200。换言之,基部105的顶部和底部能够倒置,且基部105的初始地面朝支撑结构200的凹槽于是背离支撑结构200,且初始地背离支撑结构200的凹槽于是面朝支撑结构200。基部105相对于滑块110的可倒置性和适应不同外径范围的支撑结构200的两个凹槽155、160的存在将形状大小规格保持为大体小,且向夹持装置100提供针对多种多样的安装目的的普适性。此外,基部105相对于滑块110的可倒置性和两个凹槽155、160的存在也减少了适应不同直径范围所需要的部件的数量。

[0044] 如上文中提到的那样,滑块110能够将夹持装置100紧固至支撑结构200。滑块110能够包括前侧170和后侧175,所述前侧170配置成接收待安装的一件设备的至少一部分,所述后侧175配置成与基部105接合(参见图2A-2B、图4B、图5A和图6A-6B)。前侧170能够具有安装特征180。还应当理解的是,安装特征180不需要限制于滑块110的前侧170。例如,在一些实施方案中,安装特征180能够在滑块110的另一部分上。安装特征180也能够结合在基部105的一部分上或在滑块110和基部105两者上。安装特征180的配置能够变化,包括如图所示的燕尾式安装件或多种通用安装件中的任何安装件。

[0045] 后侧175能够包括通道185,该通道185从滑块110的一端延伸通过后侧175至滑块110的相对端,使得第一臂187从滑块110的前部170例如垂直地向外突伸,从而形成通道185的一侧。第二臂189从滑块110的前部170例如垂直地向外突伸,从而形成通道185的相对侧。当滑块110与基部105接合时,臂187、189能够在基部105的侧面130、135的至少一部分上延伸。臂187、189的外表面能够具有各种形状。在一些实施方案中,所选择的具体形状能够具有美感和/或符合人体工学目的。例如,臂187、189的外表面能够被圆化,如图3中所示,或者更尖(angular),或者如图1中所示那样是平坦的。臂187、189的外表面也能够结合一个或多个有纹理的特征,以改善滑块110的抓夹。第一臂187的内表面能够接触基部105的第一侧130,且第二臂189的内表面能够接触基部105的第二侧135。滑块110的臂187、189的内表面中的每一个均能够具有沟槽165(参见图6A)。每一个沟槽165能够远离滑块110的前侧170以一角度 $\alpha'$ 延伸,使得每一个沟槽165的第一端区域能够定位在距滑块110的前侧170第一距离处,且每一个沟槽165的第二端区域能够定位在距滑块110的前侧170第二距离处。如上文中提到的那样,在滑块110接合到基部105上时,滑块110的一对成角度的沟槽165配置成接收基部105的有角度的导轨150且与其接合。因此,沟槽165的角度 $\alpha'$ 大体匹配导轨150的角度 $\alpha$ (参见图6B)。

[0046] 通道185的内部区域能够面向基部105的凹槽155,且共同在基部105和滑块110之间形成空间190,支撑结构200能够在空间190内延伸。滑块110能够从顶端120向下与基部105接合,使得支撑结构200被抓持于在基部105的凹槽155和滑块110的通道185之间共同形成的空间190内。当滑块110相对于静止基部105从顶端120朝向底端125滑动且沟槽165接收基部105的导轨150时,滑块110和基部105之间的关联变得更加紧密,且滑块110和基部105之间的空间190收窄。空间190的收窄在定位在滑块110和基部105之间的空间190内的支撑结构200上形成压缩抓夹。在一些实施方案中,通道185的内部区域是V形,且凹槽155也是V形,使得形成在基部105和滑块110之间的空间190具有多边形几何形状(参见图9A)。在滑块

110进一步关联到基部105上时,空间190的大小能够改变,使得装置100到支撑结构200上的夹持力改变。例如,当滑块110向下运动到基部105上时,基部105和滑块110之间的空间190减小直到通道185的内表面和凹槽155的内表面接触并且抵靠支撑结构200的外表面楔住为止(参见图9B)。因为滑块110相对于基部105的向下行进引起由装置100作用在支撑结构200上的紧固压力,由夹持装置100提供的夹持效果能够由重力和通过安装特征180安装在滑块110的前侧170上的设备的重量(其进一步向下促动滑块110)辅助。与图9A和9B中示出的凹槽155有关的描述也适用于贯穿图9C和9D中示出的凹槽160。因此,在描述凹槽155的情况中,应当理解的是,相同的描述适用于凹槽160,且反之亦然。

[0047] 所安装的设备重量、导轨150的角度、凹槽155的形状和基部105的整个长度能够具有相关的关系。例如,如果导轨150的角度 $\alpha$ 过于陡峭,则夹持效果可能不足,或者不针对具有某一重量的设备提供足够的保持力,尽管其对于更轻的设备能够有用。而且,具有形状适合于接受具有多种大小的支撑结构200的单个凹槽155的基部105可以具有相比于例如具有双凹槽155、160的基部105的变体更长的基部105。

[0048] 在一些实施方案中,基部105的侧面130、135的宽度能够在大约35毫米和大约40毫米之间,且基部105的前部140和后部145的长度能够在大约140毫米和大约150毫米之间。滑块110的从前侧170至后侧175的宽度能够在大约60毫米和大约65毫米之间。在臂187、189之间的通道185的宽度能够在大约30毫米和大约40毫米之间。在一些实施方案中,滑块110从顶端至底端的长度能够在大约75毫米至大约80毫米之间。

[0049] 基部105和/或滑块110能够由多种多样的一种或多种材料形成。基部105和滑块110能够由大体刚性的材料形成,使得装置100适用于保持更重的物体以及更轻重量的物体。材料能够包括一种或多种塑料,诸如丙烯酸、PMMA、ABS、尼龙、PLA、聚碳酸酯、PES、PEEK、PE、PPO、PPS、PP、PA6、PA12、PBT、共聚酯、聚苯乙烯、PVC,或其他聚合物及其组合。材料也能够包括诸如铝的一种或多种金属。

[0050] 基部105能够包括联接到基部105的一个或多个区域的一个或多个柔性元件197(参见图7A-7B)。例如,一个或多个柔性元件197能够联接在一个或多个凹槽155、160内,以向支撑结构200提供牢固抓夹。柔性元件197能够被包覆成型。在一些实施方案中,凹槽155、160能够包括配置成接受弹性体涂层的一个或多个脊198。柔性元件197能够提供增强的抓夹,以便将支撑结构200抓持在空间190内。柔性元件197能够为凹槽155、160提供防滑性质。柔性元件197能够是多种材料中的任何材料,包括多种塑料和弹性体材料,包括但不限于各种聚合物、橡胶、硅酮、EVA等。在一些实施方案中,柔性元件197能够包括TPU弹性体包覆成型件。材料能够具有进一步改善其抓夹的模塑特征。

[0051] 基部105和滑块110能够例如通过系绳199额外地附接至彼此(参见图8A-8B)。系绳199能够在第一端处附接至基部105的区域,且在第二端处附接至滑块110的区域。系绳199能够变化,包括例如柔韧系绳、松紧线圈(bungee coil)、线、金属、塑料、布,或其他类型的系绳。当不使用时,基部105和滑块110能够由系绳199附接,以便不丢失夹持装置100的一部分。

[0052] 图10示出设备2000,能够使用本文中所描述的夹持装置将其安装到支撑结构上。所安装的设备2000的类型能够变化,且是说明性的,且并不旨在是限制性的。在一些实施方案中,设备2000能够是具有壳体2005的患者监测装置。壳体2005的第一侧2010,诸如前侧,能

够包括例如屏幕或用户接口。在一些实施方案中,如图11中所示,设备2000的第二侧2015,诸如后侧,能够结合滑块特征2110。应当理解的是,壳体2005的诸如侧面、顶部或底部区域的另一区域能够具有一体化的滑块特征2110。在这种实施方案中,夹持装置能够仅包括基部105,且滑块能够与由夹持装置安装的设备2000的壳体2005一体化。与壳体2005一体化的滑块特征2110能够包括第一臂2187和第二臂2189,所述第一臂2187从壳体2005的第二侧2015的区域向外突伸,所述第二臂2189定位在远离第一臂2187一距离处,且平行于第一臂2187从壳体2005的第二侧2015的第二区域向外突伸。通道2185能够在第一臂2187和第二臂2189之间延伸,所述通道2185的大小适合于接收细长支撑结构2200的至少一部分。在一些实施方案中,通道2185能够在壳体2005的第二侧2015内凹入(参见图12)。当设备2000与基部105接合时,基部105能够滑动通过该通道2185,使得臂2187、2189在基部105的侧面130、135的至少一部分上延伸。

[0053] 臂2187、2189的内表面中的每一个能够具有配置成接合基部105的对应联接元件的联接元件,诸如配置成接合导轨150的沟槽2165,如本文中其他位置处描述的那样。面朝第二臂2189的第一臂2187的内表面和面朝第一臂2187的第二臂2189的内表面中的每一个均能够包括联接元件,其配置成与接收在其间的基部105的对应联接元件接合。臂2187、2189的内表面能够诸如经由榫槽式布置与基部105接合,从而将支撑结构2200抓持在其间。

[0054] 每个沟槽2165能够以一角度延伸,例如,远离设备2000的前侧2010的角度,使得每个沟槽2165的第一端区域能够定位在距设备2000的前侧2010第一距离处,且每个沟槽2165的第二端区域能够定位在距设备2000的前侧2010第二距离处。角度也能够被描述为远离与设备2000的用户观察侧平行的平面的角度,使得每个沟槽2165的第一端区域定位在距平面第一距离处,且每个沟槽2165的第二端区域能够定位在距平面第二距离处。在将设备2000接合到基部105上时,该对有角度沟槽2165配置成接收和接合基部105的有角度导轨150。因此,沟槽2165的角度大体匹配导轨150的角度。

[0055] 如本文中所描述的那样,基部105能够包括至少一个凹槽155。通道2185的内部区域能够面向基部105的凹槽155,且共同在基部105和设备2000之间形成空间2190,支撑结构2200能够在所述空间2190内延伸(参见图12)。设备2000的滑块特征2110能够从顶端120向下与基部105接合,使得支撑结构2200被抓持于在基部105的凹槽155和设备2000的滑块特征2110的通道2185之间共同形成的空间2190内(参见图13)。当设备2000相对于基部105从顶端120朝向底端125滑动且沟槽2165接收基部105的导轨150时,设备2000和基部105之间的关联变得更加紧密,且空间2190收窄。空间2190的收窄在定位在空间2190内的支撑结构2200上形成压缩抓夹。能够使设备2000运动以接触或定位到支撑结构2200的第二侧上,使得支撑结构2200被抓持在基部105和设备2000之间,尽管应当理解的是在使用期间,设备2000和基部105两者可能能够相对于彼此运动。大体上,基部105能够定位到支撑结构2200的第一侧上,且设备2000向下运动到基部105上。基部105和设备2000两者关于支撑结构2200的相对位置能够在设备2000最终夹持到基部105上之前被优化。能够通过重力和通过相对于基部105进一步向下促动设备而安装的设备2000的重量辅助夹持效果。

[0056] 虽然本说明书包含许多特性,但是这些不应当被解释为对所要求保护的内容或者可以要求保护的内容的范围的限制,而是应当被解释为对具体实施例特有的特征的描述。在单独的实施例的背景中在本说明书中描述的某些特征也能够单个实施例中组合实施。

不同地,在单个实施例的背景中描述的各种特征也能够单独地或以任何合适的子组合在多个实施例中实施。此外,尽管特征可以在上文中被描述为在某些组合中起作用,且甚至最初如此要求保护,但是在一些情况中,来自所要求保护的组合的一个或多个特征能够从该组合删除,且所要求保护的组合可能涉及子组合或者子组合的变型。类似地,虽然操作在附图中以特定次序被描绘,但是这不应被理解为要求此类操作以所示出的特定次序或者以顺序次序执行,或者执行所有所示操作,以实现期望的结果。仅公开了几个示例和实施方案。可以基于所公开的内容做出对所描述的示例和实施方案以及其他实施方案的变型、改型和增强。

[0057] 在上文的说明书中以及在权利要求书中,诸如“…中的至少一个”或“…中的一个或多个”的短语可以在元件或特征的联合清单之后出现。术语“和/或”也可以出现在两个或更多元件或特征的清单中。除非以其他方式隐含地或者明确地与短语在其中使用的上下文相抵触,否则这种短语旨在意指单独的所列出的元件或特征中的任一项,或者所记载的元件或特征中的任一项与其他所记载的元件或者特征结合。例如,短语“A和B中的至少一个”;“A和B中的一个或多个”;以及“A和/或B”每一个旨在意指“单独的A、单独的B或者A和B一起”。类似的解释还旨在用于包括三个或更多物品的清单。例如,短语“A、B和C中的至少一个”;“A、B和C中的一个或多个”;以及“A、B,和/或C”每一个旨在意指“单独的A、单独的B、单独的C、A和B一起、A和C一起、B和C一起,或者A和B和C一起”。

[0058] 术语“基于”在上文和在权利要求中的使用旨在意指“至少部分基于”,使得也可容许未记载的特征或者元件。

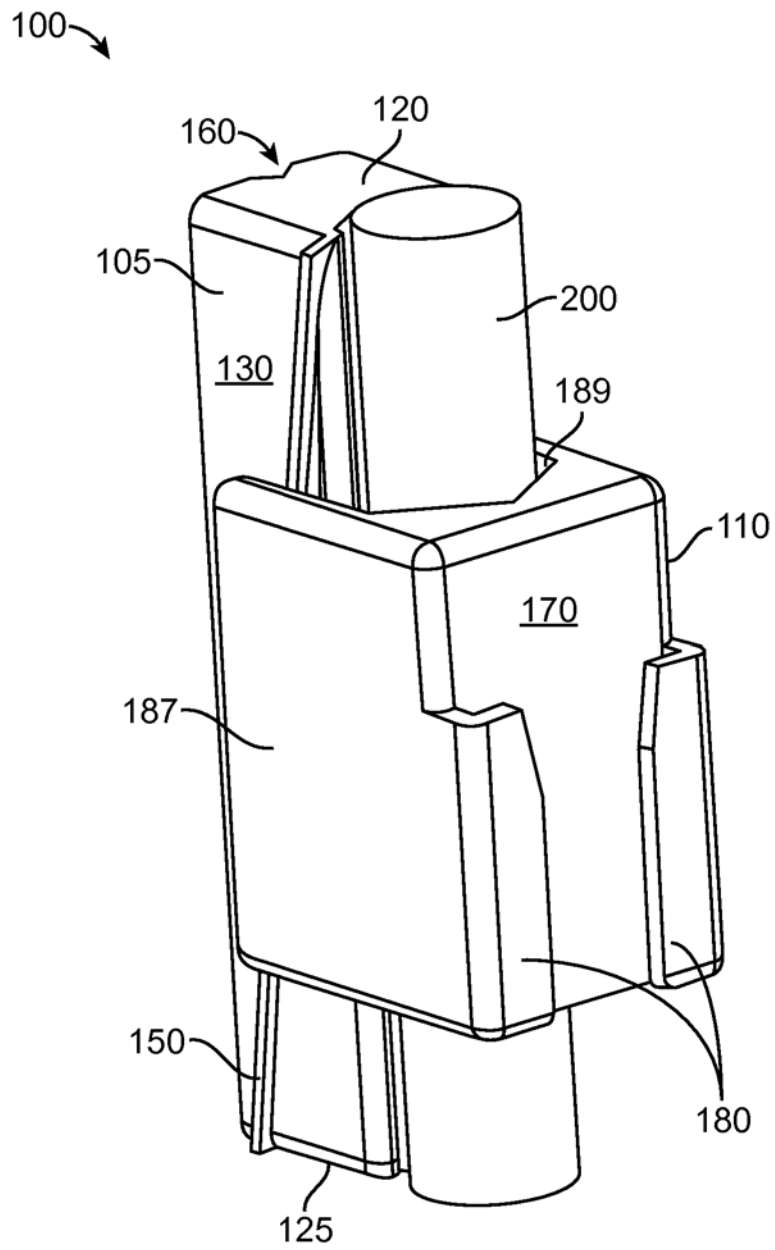


图 1

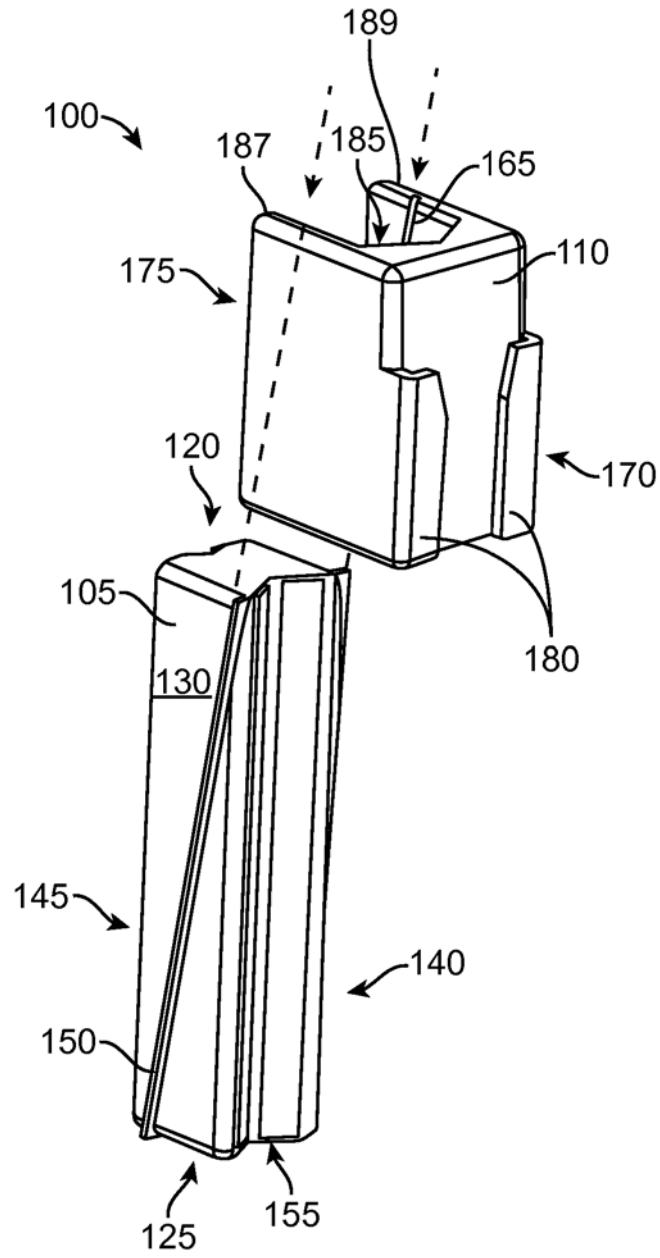


图 2A

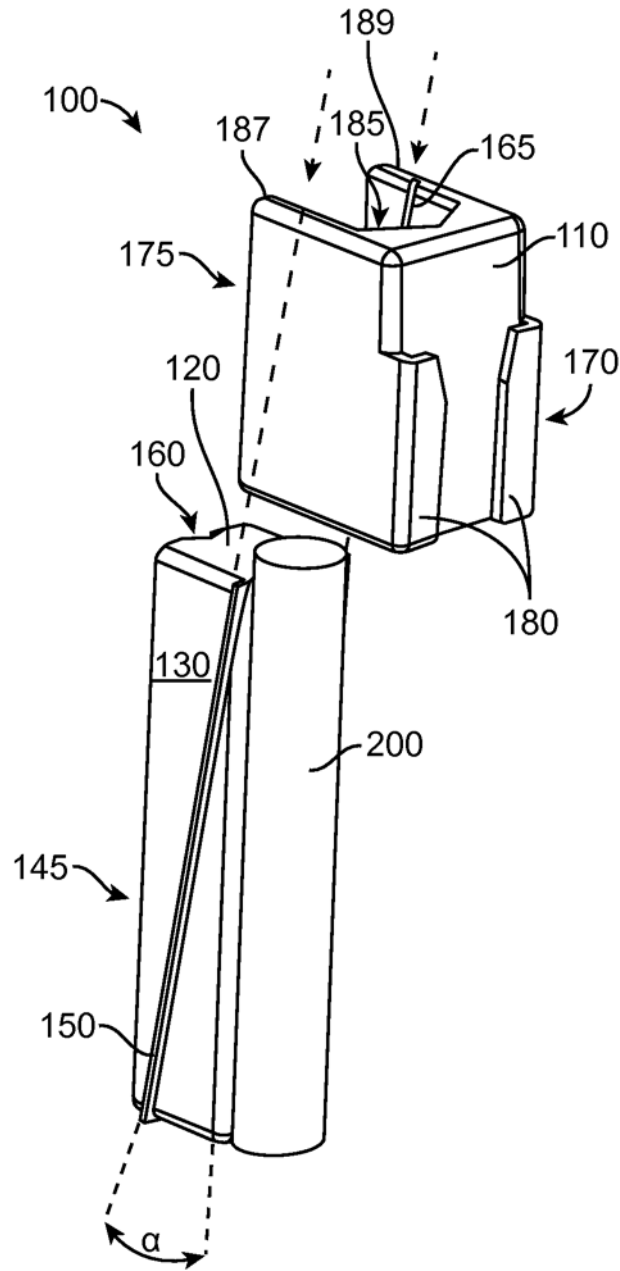


图 2B

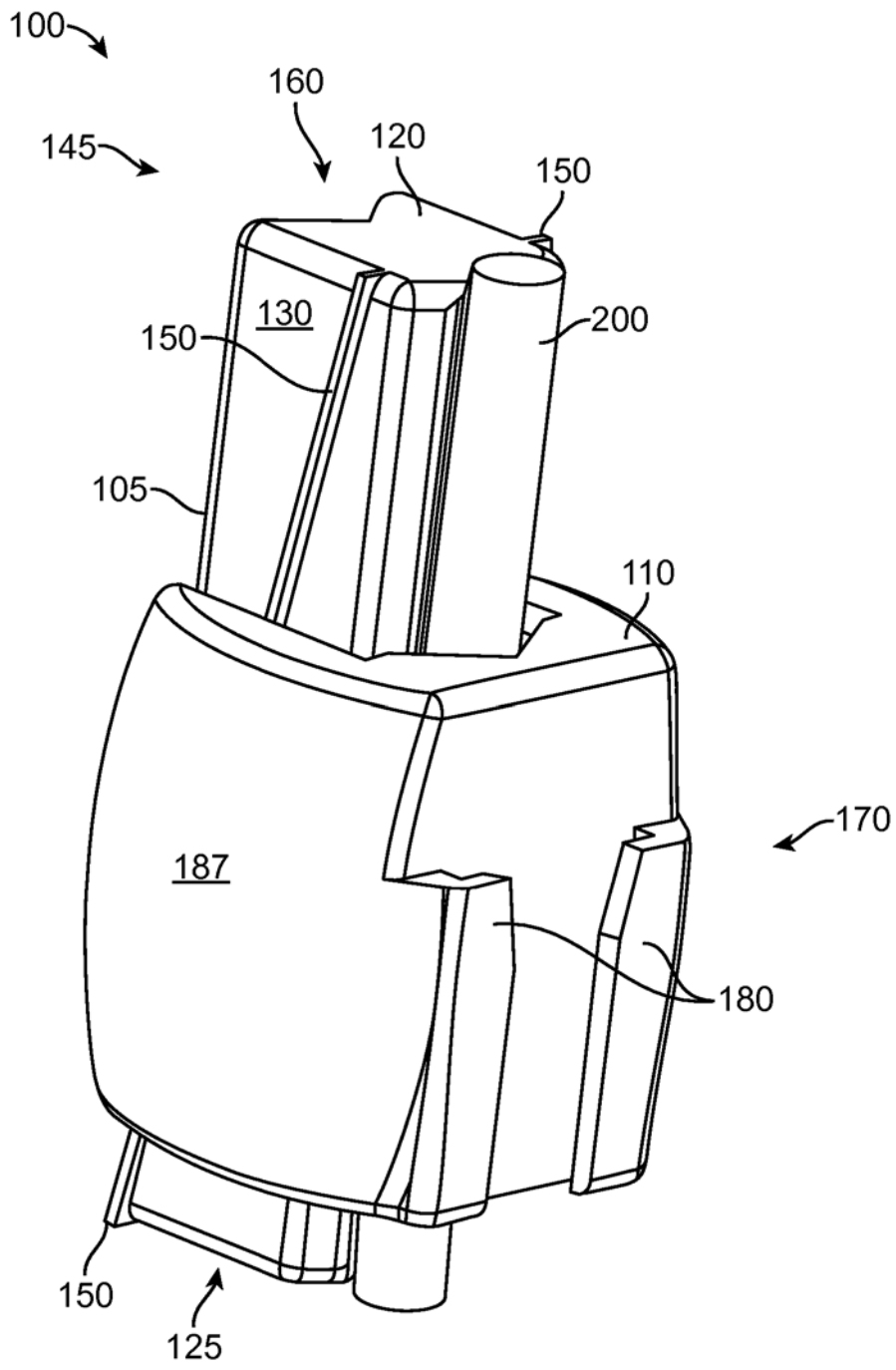


图 3

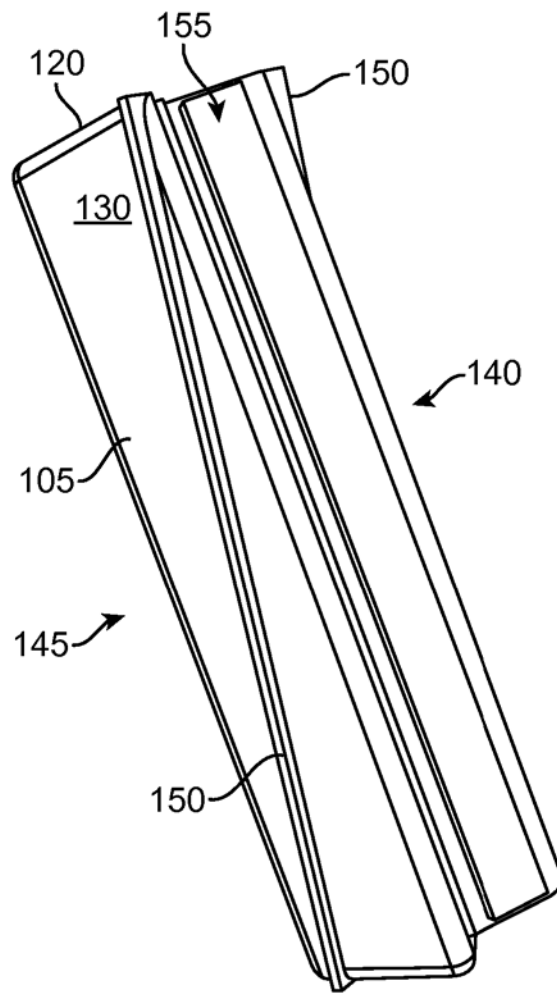


图 4A

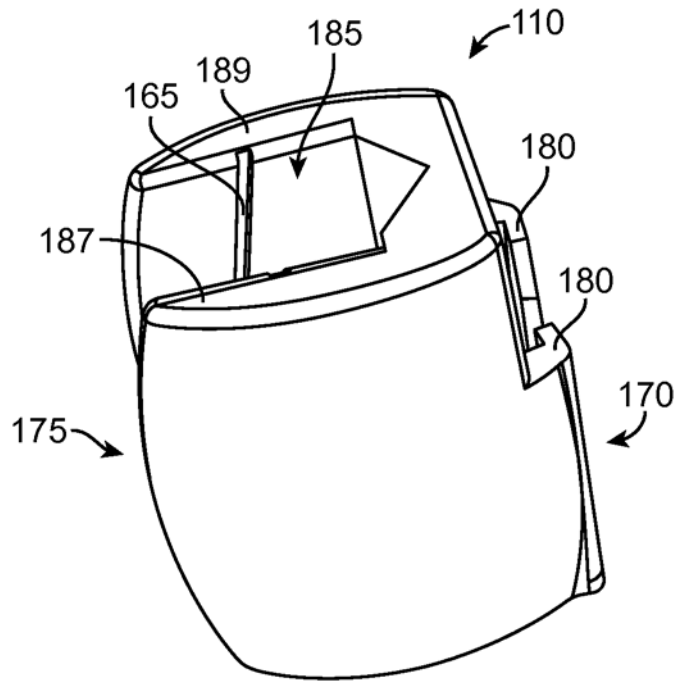


图 4B

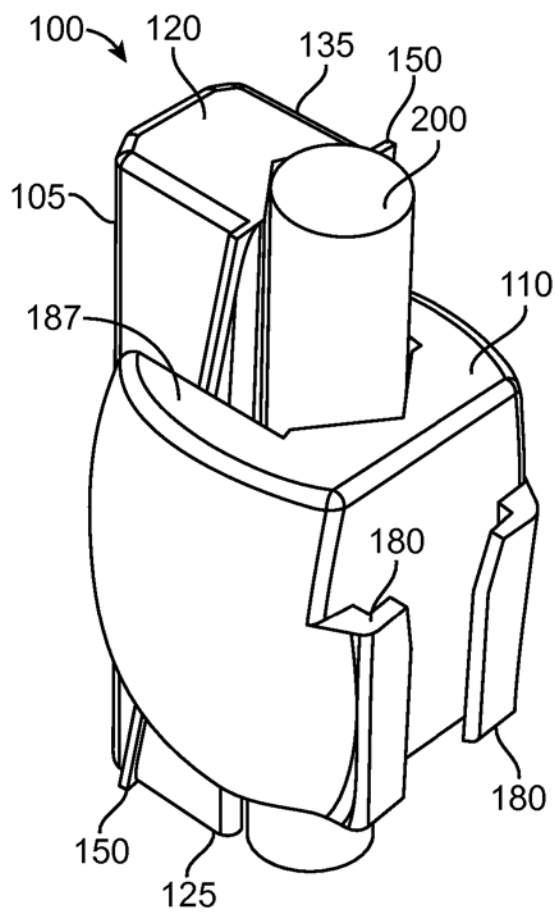


图 5A

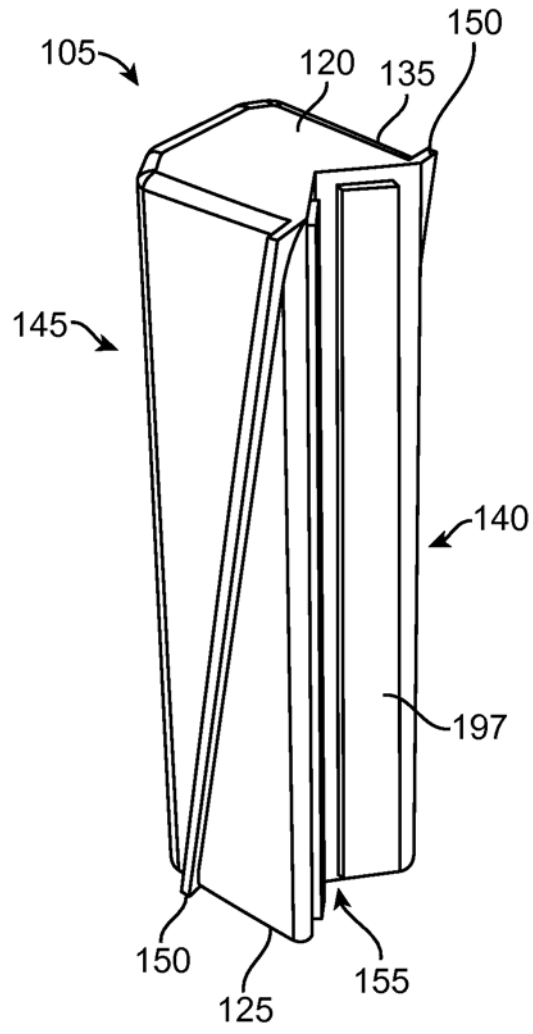


图 5B

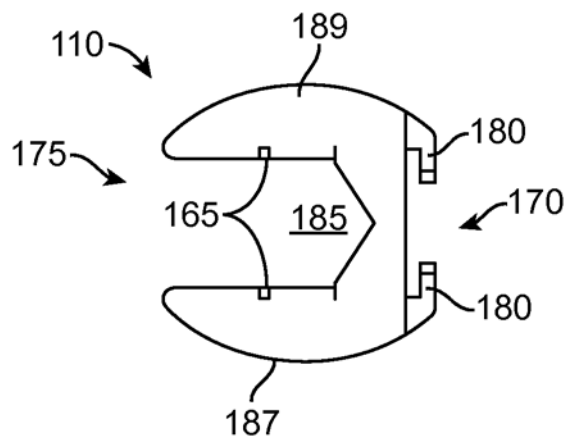


图 6A

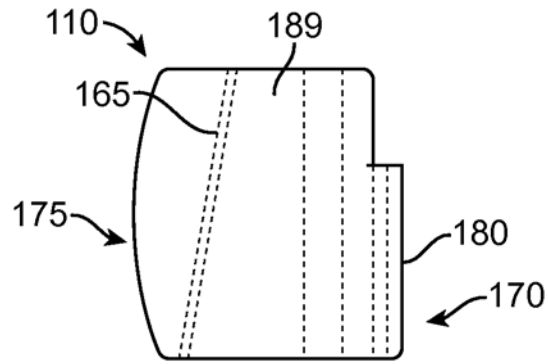


图 6B

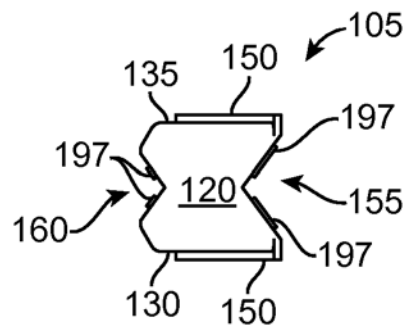


图 7A

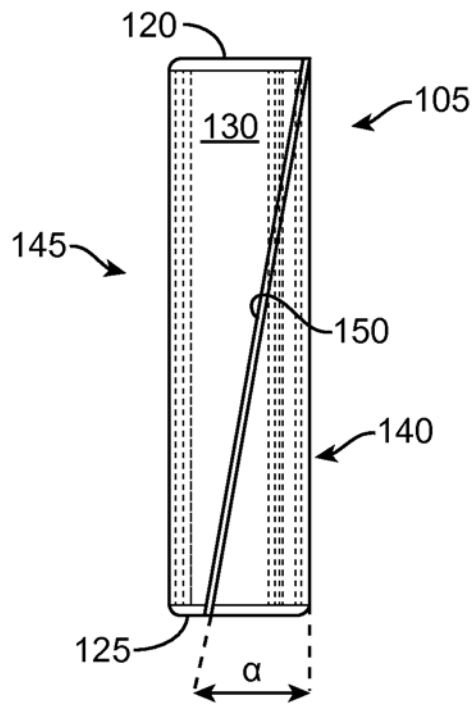


图 7B

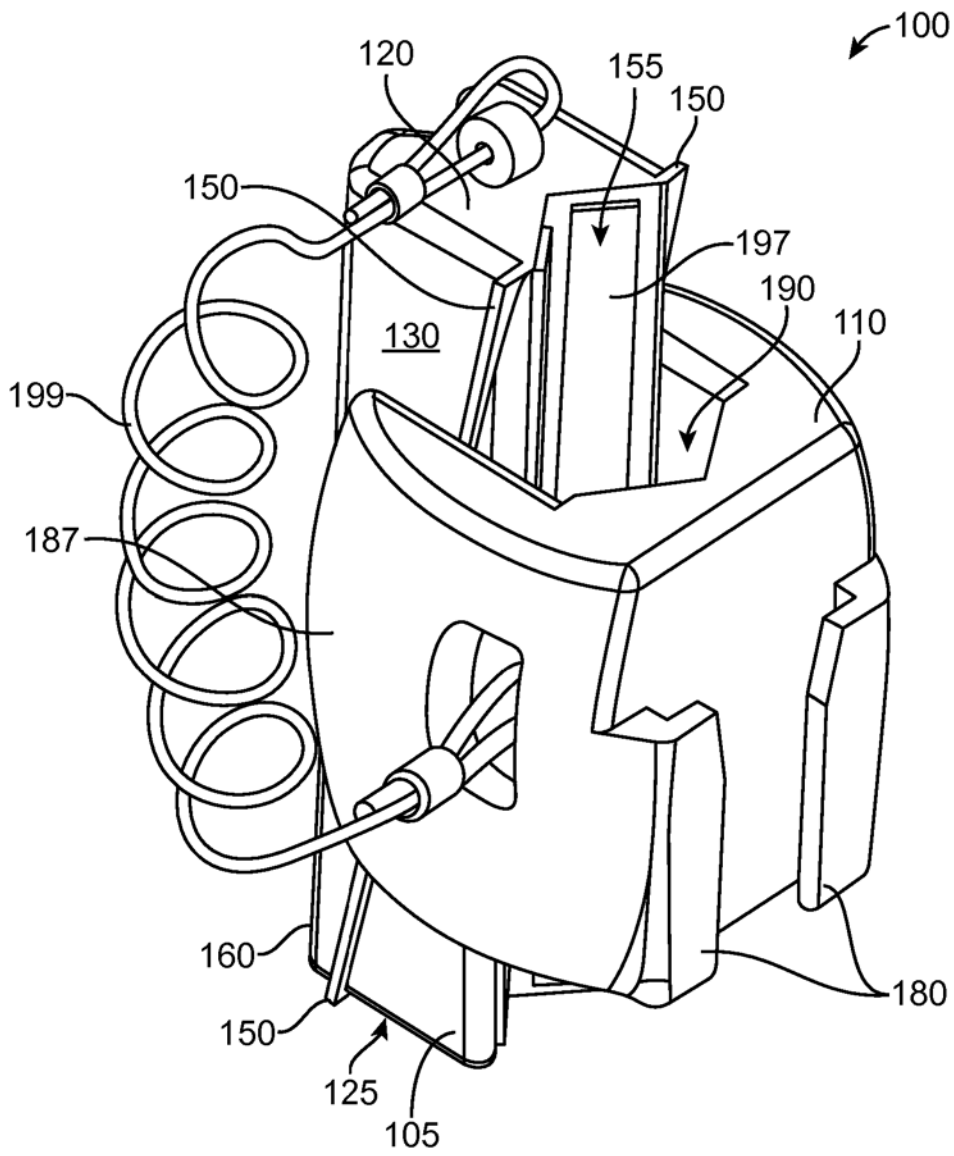


图 8A

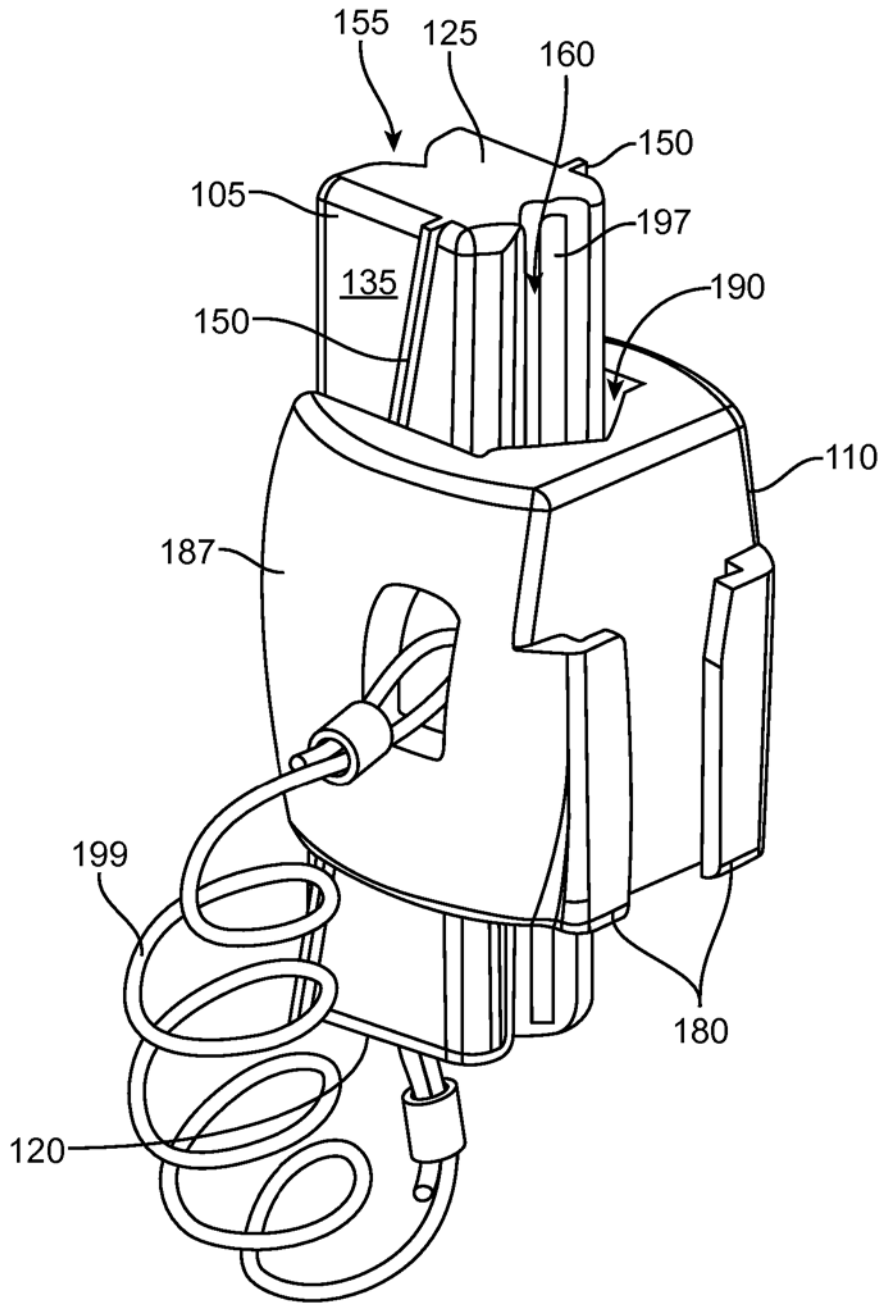


图 8B

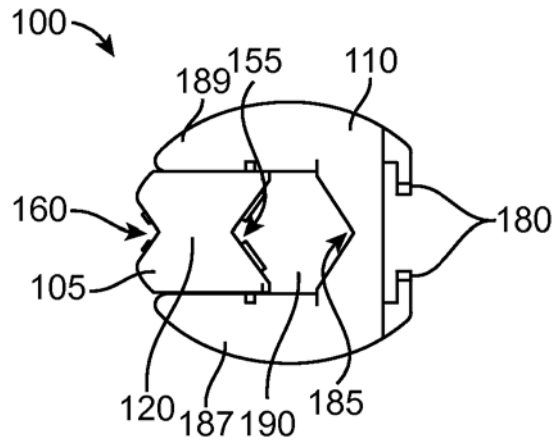


图 9A

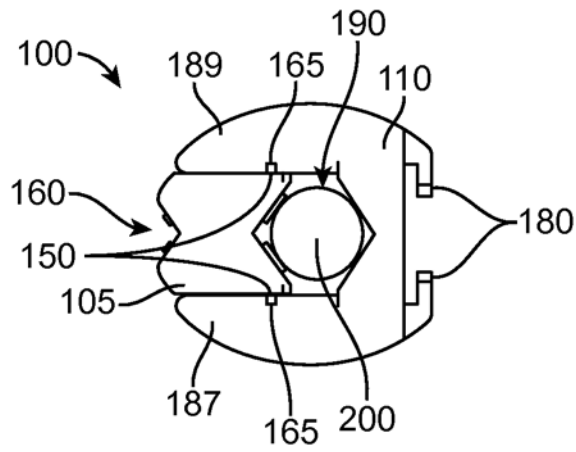


图 9B

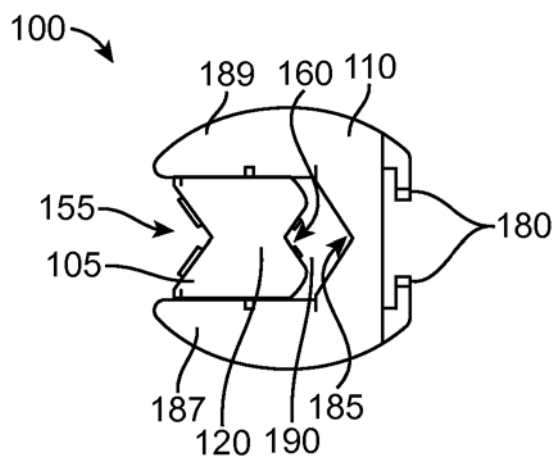


图 9C

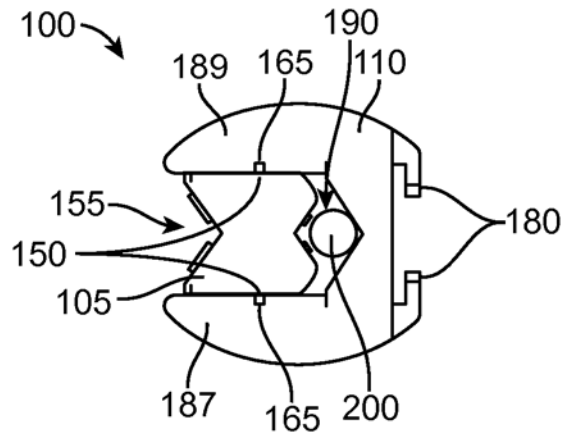


图 9D

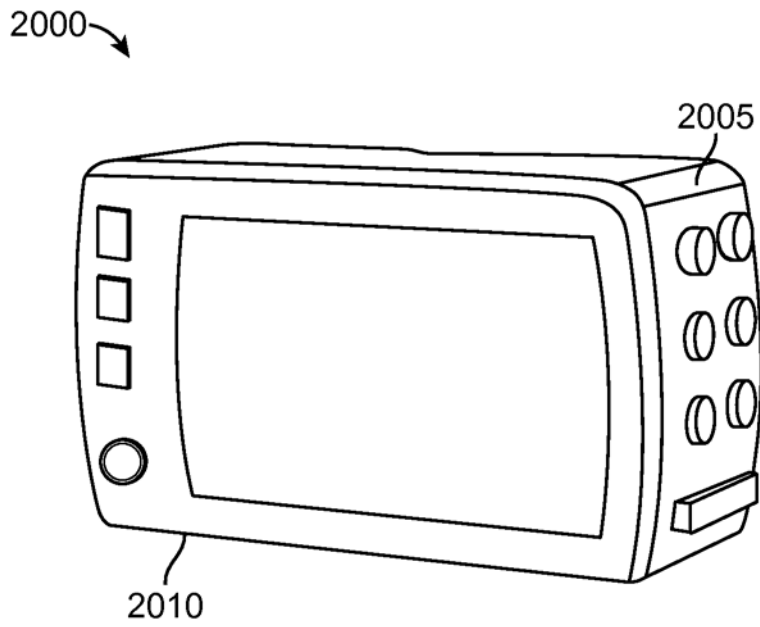


图 10

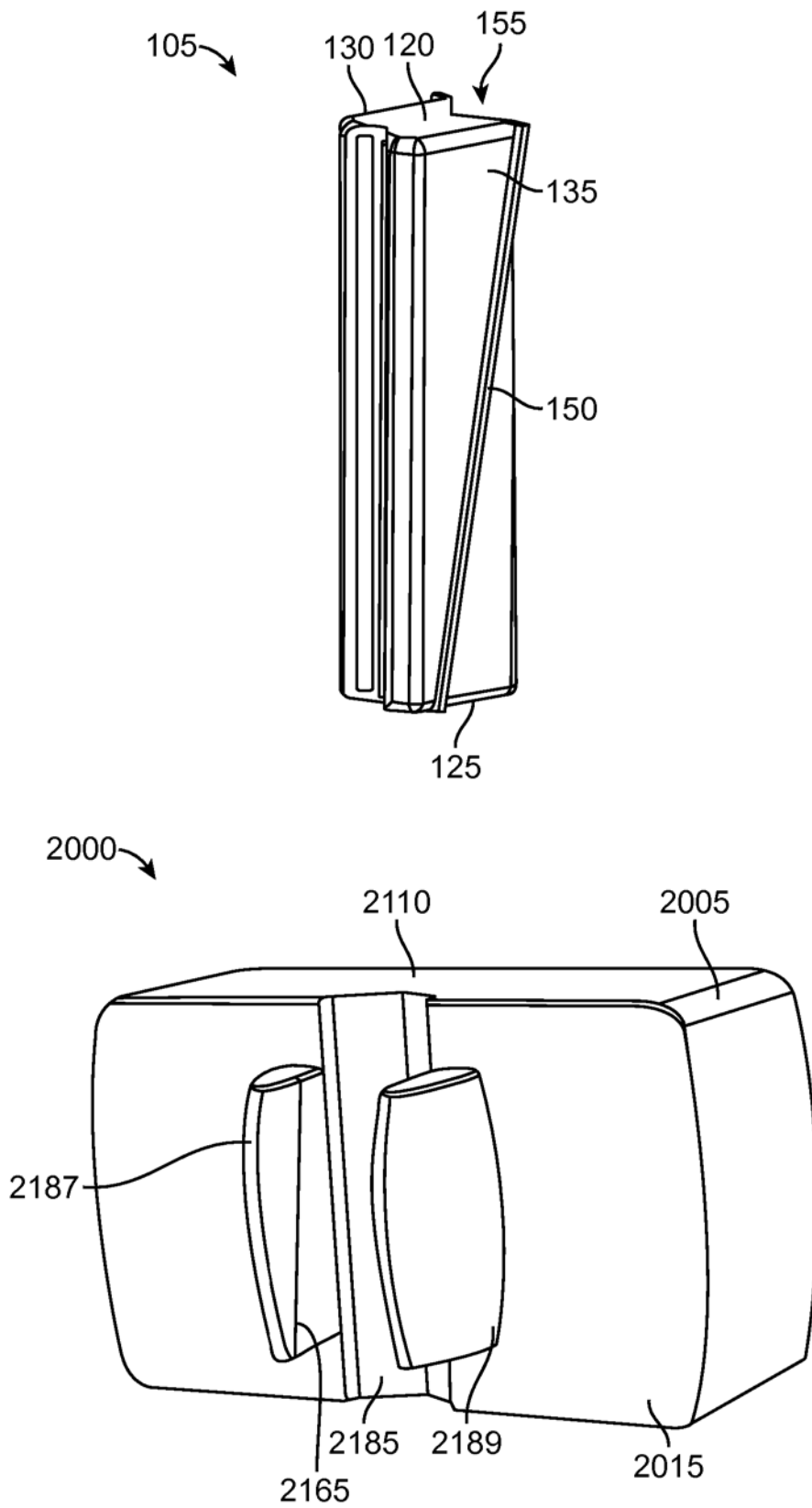


图 11

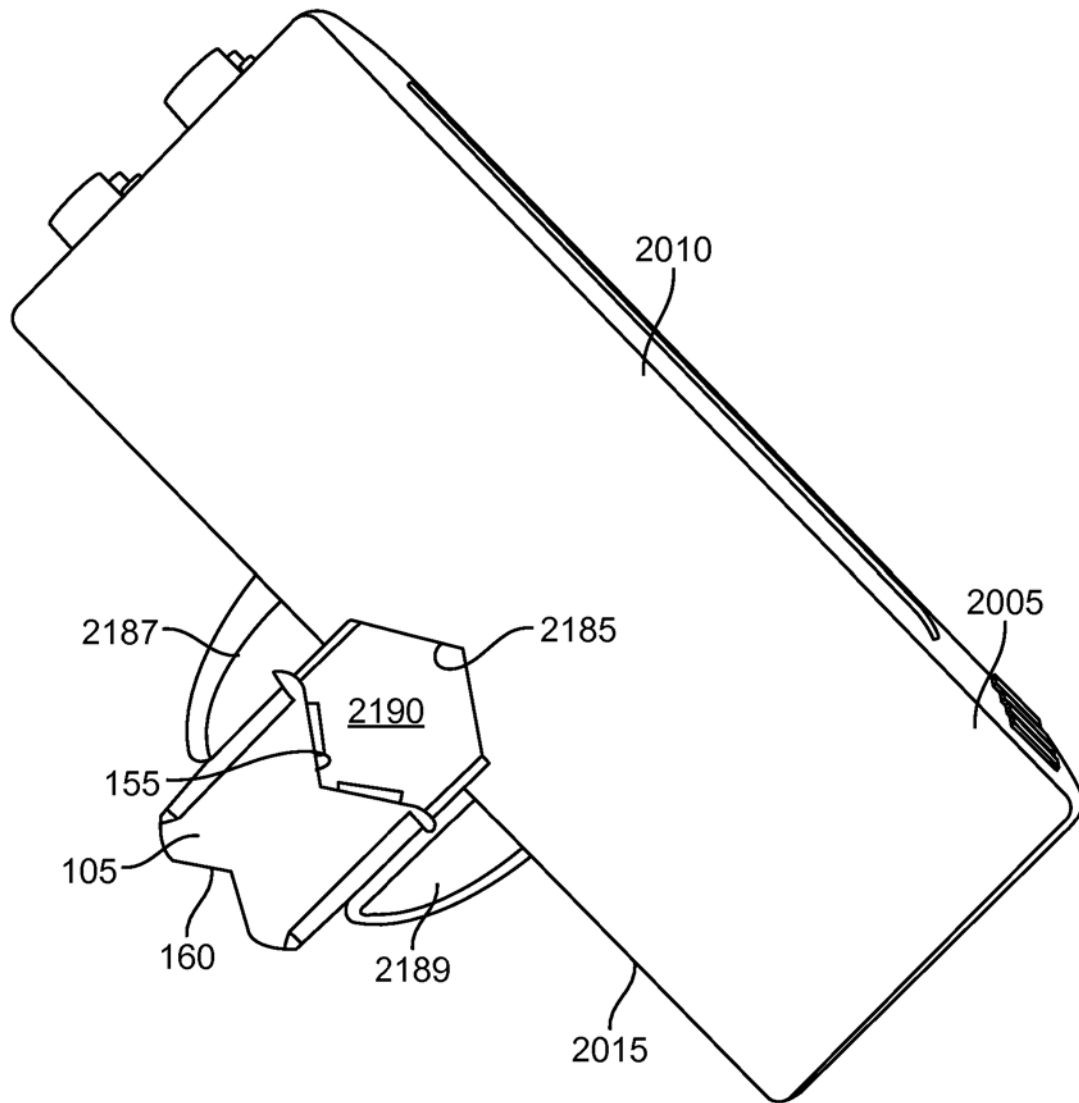


图 12

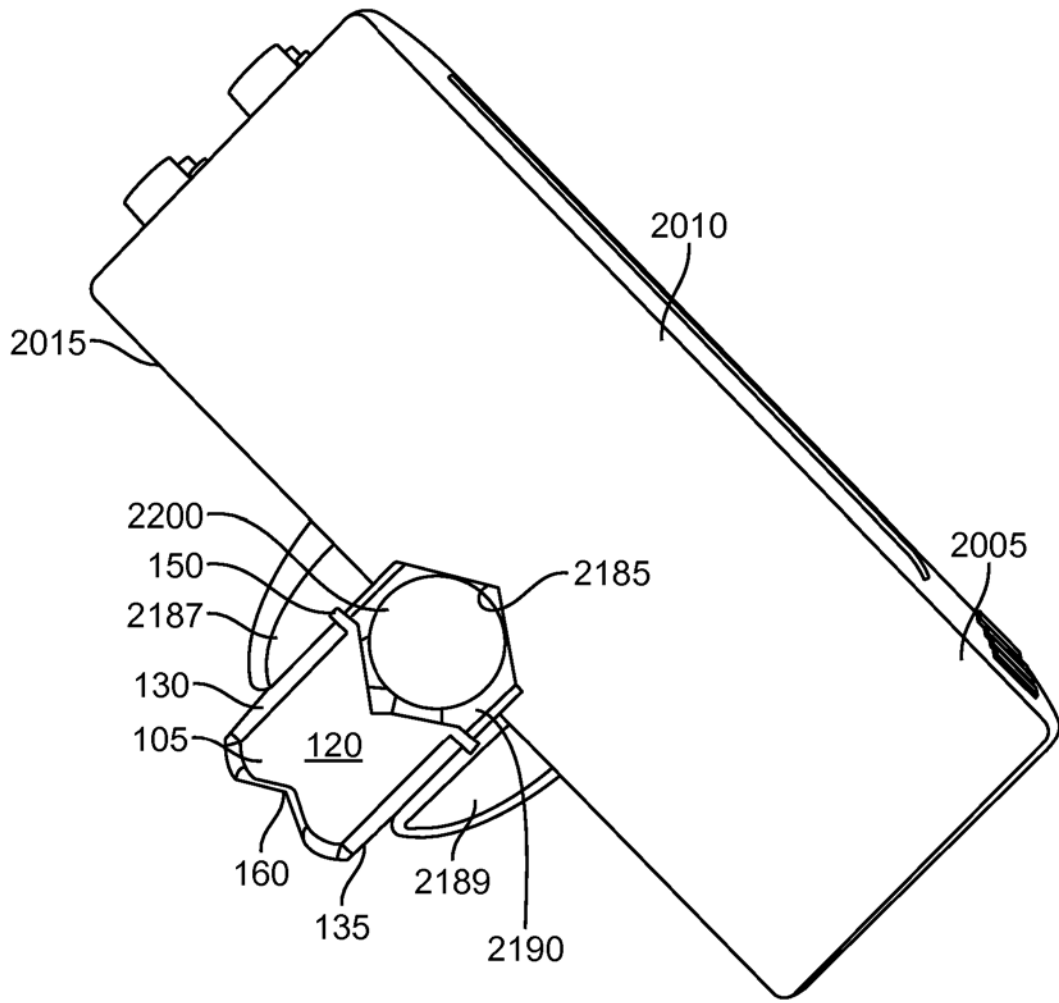


图 13