

①9



OFICINA ESPAÑOLA DE
PATENTES Y MARCAS

ESPAÑA



①1 Número de publicación: **1 069 613**

②1 Número de solicitud: U 200900199

⑤1 Int. Cl.:
F25C 1/24 (2006.01)

①2

SOLICITUD DE MODELO DE UTILIDAD

U

②2 Fecha de presentación: **06.02.2009**

⑦1 Solicitante/s: **Eduardo Ruiz Martínez**
Ctra. de la Sierra, nº 28 - Local 9
18008 Granada, ES

④3 Fecha de publicación de la solicitud: **16.04.2009**

⑦2 Inventor/es: **Ruiz Martínez, Eduardo**

⑦4 Agente: **Cañadell Isern, Roberto**

⑤4 Título: **Cubitera colgante.**

ES 1 069 613 U

DESCRIPCIÓN

Cubitera colgante.

Objeto de la invención

La invención, tal como se desprende del enunciado, se refiere a una cubitera colgante, aportando a la función a que se destina varias ventajas e innovadoras características, que se describirán en detalle más adelante, las cuales suponen una destacable mejora frente a lo ya conocido en el mercado.

En particular, el objeto de la invención se centra en una cubitera, convencionalmente destinada a contener cubitos de hielo, la cual presenta la particularidad de contar con medios que permiten su fijación a una mesa, barra o mostrador, facilitando la labor de camareros y usuarios de la misma. La cubitera, además, incorpora alojamientos adicionales para disponer, fácilmente, junto a los citados cubitos de hielo, de rodajas de limón, naranja u otros productos o elementos que, a menudo, se suelen incorporar a las bebidas junto con el hielo, los cuales, al quedar situados junto al hielo, se conservan en perfecto estado.

Campo de aplicación de la invención

El campo de aplicación de la presente invención se encuadra dentro del sector técnico de la industria dedicada a la fabricación de utensilios de cocina, concretamente utensilios para la hostelería y restauración, y particularmente, a la industria dedicada a la fabricación de cubiteras para contener cubitos de hielo.

Antecedentes de la invención

En referencia al estado de la técnica, debe mencionarse que, si bien existen en el mercado múltiples tipos de cubiteras destinadas a contener cubitos de hielo para bebidas y refrescos, por parte del solicitante, se desconoce la existencia de ninguna que presente detalles técnicos, estructurales y de configuración semejantes a los que presenta la que aquí se preconiza.

Explicación de la invención

Así, la cubitera colgante que la invención propone se configura se configura como una destacable novedad dentro de su campo de aplicación, estando los detalles caracterizadores que la distinguen de lo ya conocido, adecuadamente recogidos en las reivindicaciones finales que acompañan a la presente memoria descriptiva.

De forma concreta, la cubitera propugnada por la invención se configura, esencialmente, a partir de una estructura de soporte, preferentemente metálica, apta para incorporar una bandeja o recipiente central, destinado a contener los cubitos de hielo, y que, preferentemente, también será metálico, y sendas bandejas o recipientes laterales, que con menores dimensiones, están destinados a contener rodajas de limón, rodajas de naranja y otros productos y/o elementos que se pueden necesitar para incorporar junto al hielo a las bebidas.

La citada estructura de soporte, por su parte, presenta la particularidad de contar con un sistema de sujeción que permite, ventajosamente, su cuelgue en una mesa, barra de bar, mostrador o ubicación similar, facilitando así la labor del camarero o persona que sirve las bebidas, ya que queda al alcance de la misma tanto el hielo como el resto de elementos necesarios para incorporar en ellas.

Cabe destacar que la citada estructura de soporte, lógicamente, está diseñada para soportar adecuadamente el peso de las antedichas bandejas o recipientes, estando, asimismo, organizada para permitir la fá-

cil incorporación y extracción de las bandejas y la fácil fijación y descuelgue de la mesa, barra o mostrador al que se acople, de forma que resulte fácil y práctico su desmontaje para la limpieza de todo el conjunto.

La descrita cubitera colgante representa, pues, una estructura innovadora de características estructurales y constitutivas desconocidas hasta ahora para el fin a que se destina, razones que, unidas a su utilidad práctica, la dotan de fundamento suficiente para obtener el privilegio de exclusividad que se solicita.

Descripción de los dibujos

Para una mejor interpretación de la invención se acompaña la presente memoria descriptiva de unos dibujos en los que, a título de ejemplo no limitativo, se ilustra una forma de realización preferida del objeto de la invención, según los principios de las reivindicaciones.

En dichos dibujos:

Las figuras número 1 y 2, muestran sendas vistas en perspectiva y en alzado lateral, respectivamente, de la estructura de soporte con que cuenta la cubitera colgante objeto de la invención, apreciándose en ellas las partes de que consta así como su configuración y disposición.

La figura número 3, muestra una vista en perspectiva del conjunto de la cubitera colgante, apreciándose en ella el modo en que se acoplan las bandejas recipientes a la estructura de soporte.

Descripción de un ejemplo de realización de la invención

A la vista de las comentadas figuras y de acuerdo con la numeración adoptada, se puede observar en ellas un ejemplo de realización preferido de la invención, la cual comprende las partes y elementos que se indican y describen en detalle a continuación.

Así, tal como se aprecia en dichas figuras, la cubitera (1) en cuestión se configura, esencialmente, a partir de una estructura de soporte (2) la cual comprende un cerco perimetral (3) dividido por segmentos (4) que determinan, al menos, un espacio mayor (5), situado en su parte central en el ejemplo representado, y uno o más espacios menores (6), dos situados a los laterales en el caso del ejemplo representado, en el cual, la estructura de soporte, como puede apreciarse, presenta una configuración plantar rectangular.

Debe destacarse que el espacio mayor (5) de la estructura de soporte (2) tiene una forma y dimensiones aptas para acoger una bandeja o recipiente (7) destinado a contener los cubitos de hielo, existiendo en la parte inferior de dicho espacio sendos travesaños (8) que, acodados en U, actúan de base de soporte para el mismo, limitando y asegurando así su posición respecto al cerco perimetral (3) de la estructura de soporte (2).

Por su parte, los espacios menores (6) estarán dimensionados para recibir ajustadamente respectivas bandejas o recipientes (9) destinados a contener rodajas de limón, de naranja u otros productos y/o elementos similares.

Siguiendo con la invención, es importante destacar que la estructura de soporte (2) cuenta, en uno de sus laterales, con un sistema de sujeción que permite colgar todo el conjunto, es decir, estructura y bandejas o recipientes, en el borde de una mesa, barra de bar, mostrador, tablero o cualquier otra ubicación similar, considerando dicho sistema en sendos perfiles (10) de configuración en U que, dimanando horizontalmente y perpendiculares al cerco perimetral (3), incorporan

en sus extremos un mecanismo de apriete tipo “sargento” que, mediante el roscado de los tornillos (11) con cabeza de palomilla (12), posibilita su fijación al tablero de que se trate.

Se sobreentiende que se consideran incluidas dentro de la presente invención cuantos detalles de acabado, dimensiones y forma no alteren su esencia. Así, por ejemplo, la cubitera, tanto la estructura (2) como las bandejas o recipientes para el hielo (7) o para otros elementos (9), podrán estar realizadas en cual-

quier material adecuado para el uso a que se destinan. Asimismo, la estructura de soporte podrá incluir una, dos o más bandejas o recipientes (9) adicionales, además de la bandeja o recipiente (7) para los cubitos de hielo, y tanto la estructura (2) como las bandejas o recipientes (7) y (9), podrán tener, cualquier forma plantar, ya sea poligonal, regular o irregular, circular, etc. así como cualquier profundidad que se considere adecuada para el uso a que se destinan.

5
10

15

20

25

30

35

40

45

50

55

60

65

REIVINDICACIONES

1. Cubitera colgante, del tipo destinado a contener cubitos de hielo **caracterizada** por el hecho de configurarse a partir de una estructura de soporte (2) la cual comprende un cerco perimetral (3) dividido por segmentos (4) que determinan, al menos, un espacio mayor (5), y uno o más espacios menores (6); en que el citado espacio mayor (5) de la estructura de soporte (2) tiene una forma y dimensiones aptas para acoger una bandeja o recipiente (7) destinado a contener los cubitos de hielo, y los espacios menores (6) están dimensionados para recibir ajustadamente bandejas o recipientes (9) destinados a contener rodajas de limón, de naranja u otros productos y/o elementos similares; y en que la estructura de soporte (2) cuenta, en uno de sus laterales, con un sistema de sujeción que permite colgar todo el conjunto, es decir, estructura y bandejas o recipientes, en el borde de una mesa, barra de bar, mostrador, tablero o cualquier otra ubicación similar.

2. Cubitera colgante, según la reivindicación 1, **caracterizada** por el hecho de que el sistema de sujeción que permite colgar el conjunto de la estructura de

soporte (2) junto con las bandejas o recipientes (7) y (9), consiste en sendos perfiles (10) de configuración en U que, dimanando horizontalmente y perpendiculares al cerco perimetral (3), incorporan en sus extremos un mecanismo de apriete tipo "sargento" con tornillos (11) roscados con cabeza de palomilla (12).

3. Cubitera colgante, según la reivindicación 1, **caracterizada** por el hecho de que en la parte inferior del espacio mayor (5) destinado a acoger la bandeja o recipiente (7) para los cubitos de hielo, se contemplan sendos travesaños (8) que, acodados en U, actúan de base de soporte para dicha bandeja o recipiente (7), limitando y asegurando su posición respecto al cerco perimetral (3) de la estructura de soporte (2).

4. Cubitera colgante, según las reivindicaciones 1 a 3, **caracterizada** por el hecho de que, preferentemente, el cerco perimetral (3) presenta una configuración plantar rectangular; porque el espacio mayor (5) destinado a la bandeja o recipiente (7) para los cubitos de hielo se halla en el centro de la estructura de soporte (2); y porque los espacios menores (6), destinados a las bandejas o recipientes (9) para otros elementos, son dos y están ubicados en los laterales de la estructura de soporte (2).

5

10

15

20

25

30

35

40

45

50

55

60

65

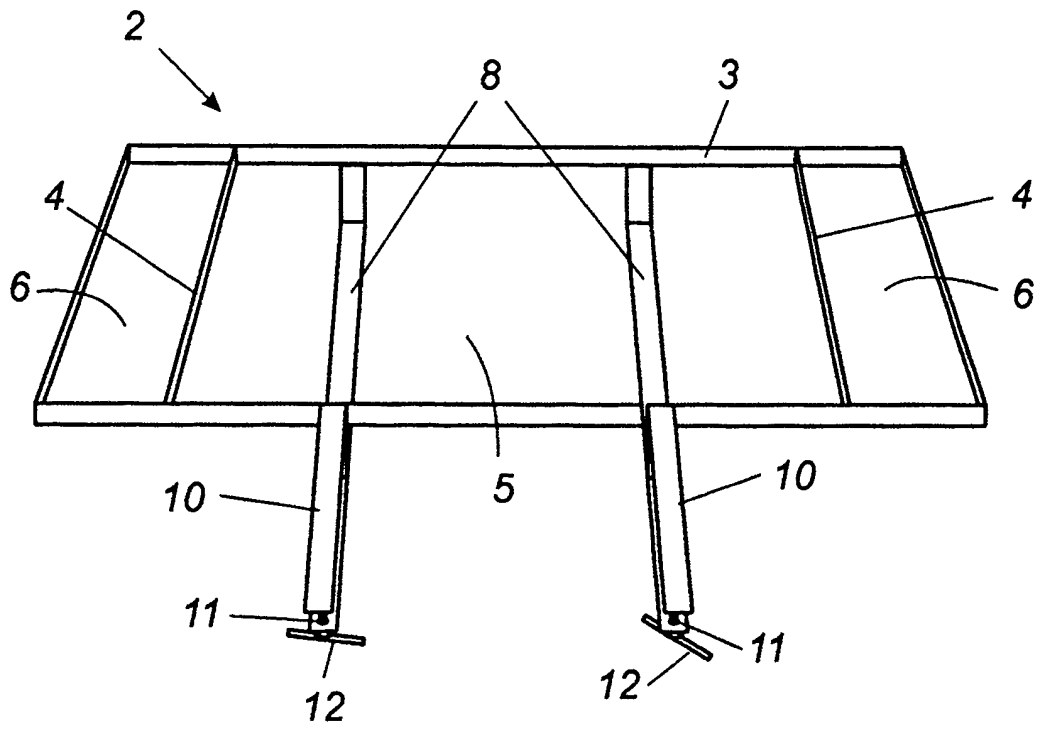


Fig. 1

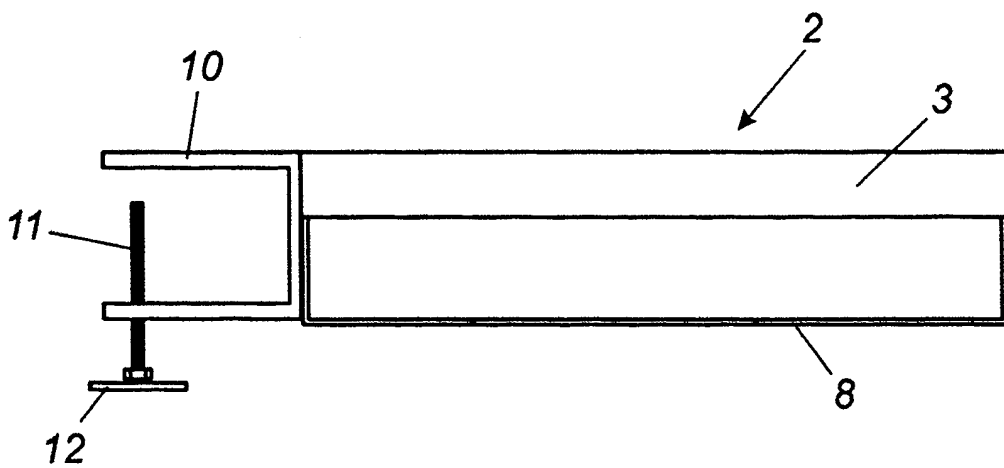


Fig. 2

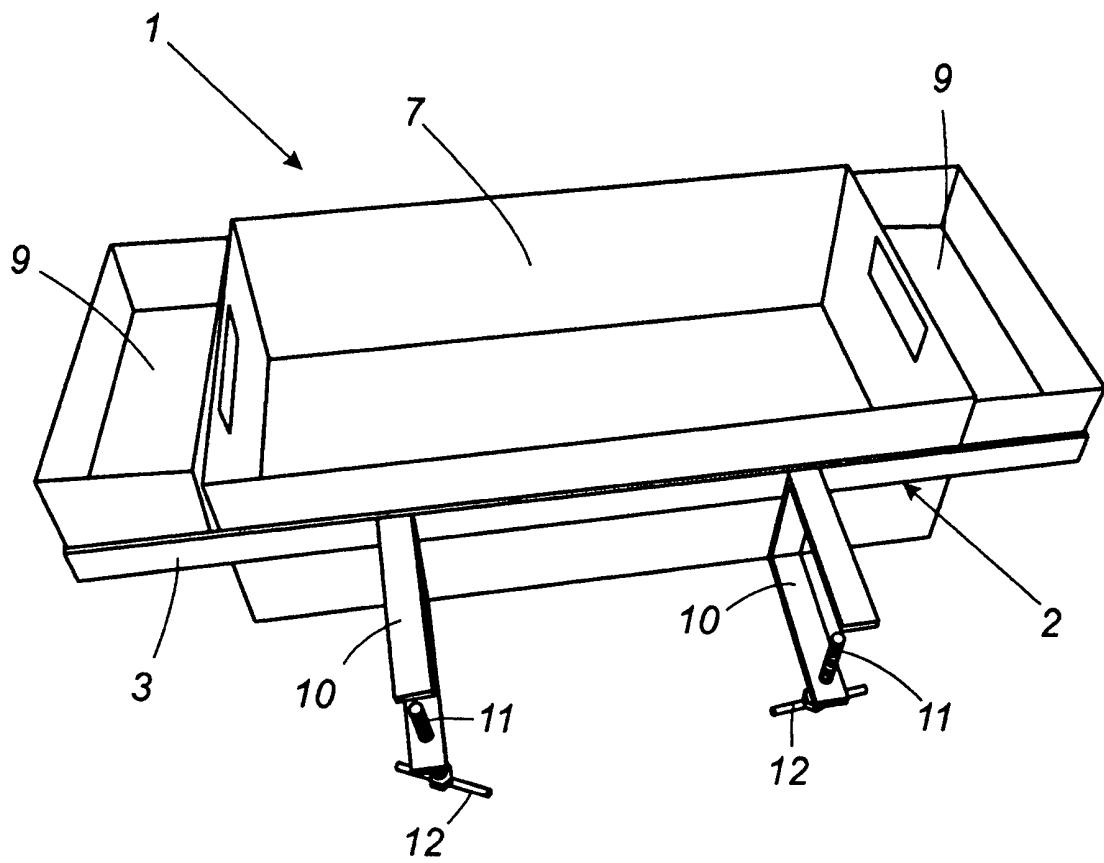


Fig. 3