



(12)发明专利

(10)授权公告号 CN 105020681 B

(45)授权公告日 2019.01.01

(21)申请号 201510494564.X

(22)申请日 2008.10.30

(65)同一申请的已公布的文献号  
申请公布号 CN 105020681 A

(43)申请公布日 2015.11.04

(30)优先权数据  
07120355.8 2007.11.09 EP

(62)分案原申请数据  
200880115106.9 2008.10.30

(73)专利权人 飞利浦照明控股有限公司  
地址 荷兰艾恩德霍芬市

(72)发明人 M·M·J·W·范赫佩恩  
R·佩恩特曼

(74)专利代理机构 北京市金杜律师事务所  
11256

代理人 王茂华 郑振

(51)Int.Cl.  
F21V 14/00(2018.01)  
H01J 61/02(2006.01)  
H01K 1/26(2006.01)  
H01K 1/28(2006.01)  
H01K 1/34(2006.01)

(56)对比文件  
US 6056421 A,2000.05.02,  
CN 1199128 A,1998.11.18,  
WO 2007077239 A1,2007.07.12,

审查员 黄金龙

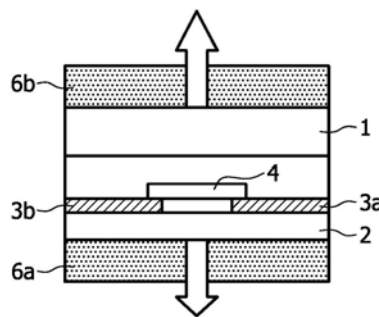
权利要求书1页 说明书5页 附图5页

(54)发明名称

光输出器件

(57)摘要

一种光输出器件包括:至少一个光源,具有至少包括光输出的光源输出;以及可切换构件,通过该可切换构件提供光输出,并且该可切换构件在至少两个光学状态之间可切换。这些至少两个光学状态提供光输出的不同均匀度水平。光源输出引起可切换构件的切换。



1. 一种光输出器件,包括:  
至少一个光源(4),具有至少包括光输出的光源输出;以及  
可切换构件(6a,6b),通过所述可切换构件提供所述光输出,并且所述可切换构件在至少两个光学状态之间可切换,其中所述至少两个光学状态提供所述光输出的不同均匀度水平,  
其特征在于,所述光源输出的热引起所述可切换构件的切换。
2. 如权利要求1所述的器件,其中通过引入不同水平的光散射来提供所述不同均匀度水平。
3. 如权利要求1或者2所述的器件,其中所述光源通过衬底(1,2)提供光输出。
4. 如权利要求1或2所述的器件,包括:  
在其间提供所述光源的第一和第二衬底(1,2);以及  
在所述第一与第二衬底布置之间提供的且至少包括半透明电极的电极布置(3a,3b),其中所述至少一个光源(4)由所述电极电驱动。
5. 如权利要求1或2所述的器件,其中所述可切换构件(6a,6b)包含水凝胶。
6. 如权利要求5所述的器件,其中所述水凝胶具有范围为25°C至50°C的转变温度。
7. 如权利要求6所述的器件,其中所述水凝胶与用于增加所述转变温度的亲水单体或者与用于降低所述转变温度的疏水单体共聚。
8. 如权利要求5所述的器件,其中所述水凝胶包含N-异丙基丙烯酰胺和光引发剂。
9. 如权利要求8所述的器件,其中所述水凝胶包含:  
9.9重量%的N-异丙基丙烯酰胺;  
0.1重量%的二乙二醇双丙烯酸酯;  
1重量%的Irgacure 2959光引发剂;以及  
89重量%的去离子水。
10. 如权利要求1、2、6-9中任一项所述的器件,包括光源(4)的阵列。
11. 如权利要求10所述的器件,其中所述阵列的各光源关联于并且控制所述可切换构件的局部部分。
12. 如权利要求1、2、6-9和11中任一项所述的器件,其中所述光源(4)包括LED器件。
13. 如权利要求1、2、6-9和11中任一项所述的器件,其中所述光源(4)包括LED器件组。
14. 一种提供光输出的方法,包括:  
从至少一个光源(4)生成光源输出,所述光源输出至少包括光输出;  
通过在至少两个光学状态之间可切换的可切换构件(6a,6b)提供所述光输出,其中所述至少两个光学状态提供所述光输出的不同均匀度水平;以及  
通过所述光源输出的热来引起所述可切换构件的切换。

## 光输出器件

[0001] 本申请是国际申请日2008年10月30日提交的、于2010年5月7日进入中国国家阶段的、申请号为200880115106.9、发明名称为“光输出组件”的分案申请。

### 技术领域

[0002] 本发明涉及光输出器件、具体地但是并非唯一地使用与透明衬底结构关联的离散光源。

### 背景技术

[0003] 这一类发光器件的一个已知例子是所谓的“玻璃内LED”器件。在图1中示出了例子。通常使用玻璃板，该玻璃板具有形成电极的透明传导涂层（例如ITO）。将传导涂层图案化以便制成连接到半导体LED器件的电极。通过层压玻璃来完成组装，其中LED在热塑层（例如聚乙烯醇缩丁醛，PVB）以内。

[0004] 这一类器件的应用是搁架、陈列橱、装饰面、办公隔间、壁包层和装饰发光。发光器件可以用于照明其他物体、用于显示图像或者简单地用于装饰目的。

[0005] 这一类器件的一个问题在于半导体LED为点源。因而，LED表现为亮光点（这并非总是优选的）并且未给出均匀照明。

[0006] 器件在它未被照明时透明，并且这是需要的特征。已经提出在结构内提供散射功能，从而使点源照明扩散。然而，这影响结构在非照明状态下的透明度，这是不合需要的。

[0007] US6056421公开了一种光输出器件。

### 发明内容

[0008] 根据本发明的第一方面，提供一种光输出器件，该器件包括：

[0009] 至少一个光源，具有至少包括光输出的光源输出；以及

[0010] 可切换构件，通过可切换构件提供光输出，并且可切换构件在至少两个光学状态之间可切换，其中至少两个光学状态提供光输出的不同均匀度水平，

[0011] 其中光源输出的热引起可切换构件的切换。

[0012] 本发明因此提供如下布置，其中使用可切换构件例如可切换层，并且其中光均匀度和与光源的邻近度有关。具体而言，光源输出控制/引起切换，即无需任何直接的电控制系统。

[0013] 优选地，通过引入不同水平的光散射来提供不同均匀度水平，从而使用可切换散射层，以及其中散射的量和与光源的邻近度有关。具体而言，光源输出控制切换，即无需任何直接的电控制系统。

[0014] 该器件可以包括：在其间提供光源的第一和第二衬底；以及在第一与第二衬底布置之间提供的且至少包括半透明电极的电极布置。至少一个光源由电极电驱动。当LED用作光源时，这限定所谓的玻璃内LED器件。

[0015] 对于玻璃内LED，该系统在应用于整个玻璃板时保持透明。当LED接通时，仅在LED

附近局部地引入散射。

[0016] 可切换层可以包含水凝胶。所选水凝胶可以在加热至某一温度时发生散射。由于热在光源附近最高,所以水凝胶仅在光源的附近散射。

[0017] 水凝胶可以具有范围为25℃至50℃的转变温度。如果水凝胶的本征转变温度并非所需,则水凝胶可以与用于增加转变温度的亲水单体或者与用于降低转变温度的疏水单体共聚。

[0018] 在一个例子中,水凝胶包含N-异丙基丙烯酰胺和光引发剂。

[0019] 例如,水凝胶可以包含:

[0020] 9.9重量%的N-异丙基丙烯酰胺;

[0021] 0.1重量%的二乙二醇双丙烯酸酯;

[0022] 1重量%的Irgacure 2959光引发剂;以及

[0023] 89重量%的去离子水。

[0024] 因此可以借助光源输出的热来控制可切换层的切换。然而,本发明可以应用于如下布置,其中材料对光输出有光学响应而不是热响应。也可以使用其他激励方法,例如对特定波长有响应的材料。

[0025] 该器件可以包括光源的阵列,其中阵列的各光源关联于并且控制可切换层的局部部分。各光源可以包括离散LED器件或者LED器件组。

[0026] 可切换层进行的散射增加了光的均匀度水平。因此,光的更高均匀度水平理解为意味着在给定区域上的更均匀光输出。

[0027] 本发明还提供一种提供光输出的方法,该方法包括:

[0028] 从至少一个光源生成光源输出,该光源输出至少包括光输出;

[0029] 通过在至少两个光学状态之间可切换的可切换构件提供光输出,其中至少两个光学状态提供光输出的不同均匀度水平;以及

[0030] 通过光源输出的热来引起可切换构件的切换。

[0031] 注意本发明涉及权利要求中记载的特征的所有可能组合。

## 附图说明

[0032] 现在将参照附图具体描述本发明的例子,附图中:

[0033] 图1示出了已知玻璃内LED照明器件;

[0034] 图2示出了图1的器件结构的例子;

[0035] 图3示意地示出了本发明的基本概念;

[0036] 图4示出了本发明的光输出器件的第一例子;

[0037] 图5a和图5b示出了p-NIPAAm水凝胶如何随温度改变特性;

[0038] 图6示出了可以如何调节图4的器件中所用切换层的切换特性;以及

[0039] 图7示出了本发明的光输出器件的第二例子。

[0040] 相同参考标号用来通篇表示相同部分。

## 具体实施方式

[0041] 图2示出了已知玻璃内LED结构。光输出器件包括玻璃板1和2。在玻璃板之间是

(半)透明电极3a和3b(例如使用ITO或者细导线来形成)以及连接到透明电极3a和3b的LED 4。在玻璃板1与2之间提供热塑材料层5(例如PVB或者UV树脂)。

[0042] 在使用透明电极时,它们不为观察者所见,并且它们不向光输出引入非均匀度。

[0043] 电极优选为基本上透明的,这意味着它们在器件的正常使用中不易为观察者所察觉。如果导体布置不引入光透射的明显变化(例如因为它未被图案化,或者因为图案不可见),则大于或者等于50%的透明度可以足以让系统表现得透明。更优选地,透明度大于70%、更优选为90%、并且甚至更优选为99%。如果导体布置被图案化(例如由于使用细线),则透明度优选为大于80%、更优选为90%、但是最优选为大于99%。

[0044] 电极可以由透明材料诸如ITO制成,或者它们可以由不透明材料例如铜制成、但是充分地细使得它们在正常使用时不可见。在US 5218 351中公开了适当材料的例子。

[0045] 特别有用的不透明传导材料可以是使用丝网印刷或者喷墨印刷来沉积的传导墨,因为这允许以成本有效方式沉积导体布置。

[0046] 玻璃板通常可以具有1.1mm-2.1mm的厚度。电极之间的间距通常为0.01mm-3mm,例如约为0.15mm。热塑层具有0.5mm-2mm的厚度,而电极的电阻范围为1-80欧姆、或者1-50欧姆、或者更优选为2-20欧姆或者10-30欧姆/平方。

[0047] 本发明提供一种光输出器件,其中通过在(至少)两个光学状态之间可切换的可切换构件提供光输出,其中至少两个光学状态提供光输出的不同均匀度水平。例如,可以通过引入不同水平的光散射来提供不同均匀度水平。这些状态之一可以是基本上透明状态,并且一个可以是其中使光输出更扩散的散射状态。这可以在大量应用中使用,例如用来将由LED提供的点源照明在更大区域上转换成更均匀光输出。可切换构件的切换由光源输出引起/控制。这意味着单独导体图案不是可切换构件所必需的,因为它对例如来自光源本身的热或者光学刺激做出响应。

[0048] 图3示出了本发明的基本原理,并且示出了与可切换层6相邻的LED形式的光源4。在光输出路径中提供散射层6,并且如图3中示意地所示,切换响应(由不同灰色阴影代表)依赖于与光源4的距离。层6的切换是局部效果,并且它归因于在光源输出与层6的材料之间的热或者光学互作用。下文讨论适当材料。

[0049] 图4示出了本发明应用于图2中所示结构类型的第一例子。

[0050] 除了图2中所示层之外,还在衬底1、2的外侧上示出了两个可切换散射层6a和6b。

[0051] 当LED 4接通时,可切换散射层取决于在LED 4与散射层的部分之间的距离而发生散射。优选地,层6在它接近LED时发生散射,从而由LED发射的光由于层6(该层对由LED产生的光或者热做出响应)中的散射而分布于更大区域上。散射层在LED以上和以下的使用使光分布更均匀。

[0052] 图4的结构可以用于个别光源,或者它可以用于图1中所示类型的光源阵列。

[0053] 本发明的布置使器件能够在关断时保持基本上透明,而且还使发光能够变得更均匀。通过使用散射效率有变化的扩散器来有效提高光强度分布的均匀度,选择散射的量在与LED的位置直接相对处比在与LED距离更远处更大。

[0054] 本发明的布置将散射效果局限于与LED的位置直接相对处而无需电控制机制以实现这一点,并且该效果也将在LED关断时自动停止。

[0055] 在一个特别有利的实施例中,层6a、6b对由LED 4生成的热做出响应。由于热基本

上位于LED周围的区域中,层6a、6b将准确地在它优选散射的位置发生散射。同时,当LED关断时,玻璃衬底将冷却而散射效果将消失,从而使系统再次透明。

[0056] 散射材料可以包括热响应水凝胶。

[0057] 对温度有响应的聚合物的例子是聚(N-异丙基丙烯酰胺),该聚合物在32°C在水中经历急剧的线团-球粒转变(coil-globule transition),从而从该温度以下的亲水状态改变成该温度以上的疏水状态。从线团结构到球粒结构的相转变归因于熵增益,因为与侧链异丙基部分关联的水分子随着温度增加超过临界点而释放成体水相。出现这一点时的温度(低临界溶解温度或者LCST)对应于相图中的如下区域,其中氢键合到聚合物链的水的热熵贡献变得少于系统的熵增益。

[0058] LCST主要依赖于组成单体单元的氢键合能力。因而,可以按照亲水或者疏水共聚用单体含量的变化随需“调节”给定聚合物的LCST。

[0059] 当对刺激有响应的聚合物交联时,可以获得对刺激有响应的水凝胶。聚合物水凝胶是含水、但是水不可溶的聚合物,该聚合物的分子在化学上(通过共价或离子键)或者在物理上(通过聚合物链中的缠结)链接成三维网络。借助插入的亲水聚合物成分,它们在水中膨胀成广泛体积生长,而不失其材料的共作用。因此如果温度在其转变态以下则PNIPAAm的交联网络在水环境中膨胀,而在该温度以上则网络将收缩。该响应改变凝胶的光学性质:图5a示出了在LCST以下的水凝胶,而图5b示出了在LCST以上的水凝胶。在LCST以上,水从聚合物链分离,并且小水滴形成于凝胶以内。

[0060] 聚合物中分散的水滴的该随机结构(以具有不同折射率的两相)散射入射光。

[0061] 基于聚-N-异丙基丙烯酰胺(p-NIPAAm)的适当水凝胶的第一例子可以由包含以下内容的单体混合物制成:

[0062] 9.9重量%的N-异丙基丙烯酰胺

[0063] 0.1重量%的二乙二醇双丙烯酸酯

[0064] 1重量%的Irgacure 2959光引发剂

[0065] 89重量%的去离子水

[0066] 可以在由间隙约为1mm的两个玻璃衬底制成的单元中引入该混合物。水凝胶暴露于UV光(例如3mW/cm<sup>2</sup>、15分钟)以聚合水凝胶。为了有助于热传送并且提供充分光学耦合,硅油可以用来将离散LED器件耦合到衬底布置。

[0067] 该水凝胶具有约为32°C的转变温度。如上文说明的那样,可以通过将N-异丙基丙烯酰胺单体与亲水单体(转变温度然后上升)或者与疏水单体(转变温度然后下降)共聚来改变该转变温度。

[0068] 为了减少可切换散射层的浊度,可以将单元间隙减少例如至例如0.1μm。

[0069] 上述布置已经加以测试并且表明水凝胶层在LED接通之前清澈。LED器件然后仅作为另外透明衬底布置内的离散元件而可见。当LED接通时,水凝胶层变暖并且开始散射光,从而使光输出在围绕LED的圆内均匀。在关断LED之后,该层冷却并且再次清澈。

[0070] 可切换层也可以对依赖于与LED的距离的其他效果做出响应。

[0071] 例如,层6a、6b可以对局部光强做出响应,这可以使用包括非线性光学材料(其折射率依赖于局部光强)粒子的凝胶来实现。

[0072] 另一例子是使用光色材料。玻璃可以通过嵌入微晶卤化银(通常为氯化银)或者分

子来实现所需光色性质。

[0073] 作为又一例子,层6a、6b可以对通过LED的脉宽调制来生成的电磁无线电波做出响应。一个例子是可以对由无线电波感应的电荷做出响应的电致变色材料。

[0074] 上文概述的水凝胶具有约32°C的转变温度。如上文提到的那样,可以通过将N-异丙基丙烯酰胺单体与亲水或者疏水单体共聚来改变该转变温度。

[0075] 图6示出了上文概括的组成的水凝胶的光透射率,其中水凝胶已经与各种数量(如图所示范围从2%到9%)的聚-(乙二醇)丙烯酸脂(PEGA)混合。凝胶开始散射的温度在增加水凝胶混合物中的PEGA单体的量时变得更高。

[0076] 作为替代材料,在水中溶解非交联温度响应聚合物(单聚合物链)。一个例子是水中的1-10%的聚-(N-异丙基丙烯酰胺)。增加聚合物的量使散射的量增加。这一方法的优点在于液体可以通过对流向LED或者远离LED,从而有助于冷却LED。此外,散射效果可以更明显,因为可以从LED更好地送走热并且因为散射粒子可以从LED传播开。

[0077] 本发明对于LED光源具有特别益处,因为这些光源具有点源光输出。然而,本发明可以应用于其他类型的光源。举例而言,图7示出了本发明应用于白炽灯。该灯具有双壁玻璃结构,而可切换材料(水凝胶)嵌入于玻璃壁之间。当灯关断时,它将清澈,并且内部结构可见。然而,当灯接通时,响应材料切换到散射状态,从而使光输出更均匀。

[0078] 这一实施例的优点在于灯在关断时看上去有吸引力,但是它在接通时仍有均匀输出。

[0079] 在上例中,示出了单个LED。然而,LED可以成LED组。

[0080] 可切换水凝胶层可以定位成更接近LED,例如LED之上和顶玻璃板之下,以提高器件的抗划伤性。取而代之,额外玻璃板可以应用于图4中所示堆叠物外侧上。

[0081] 上文已经给出水凝胶的仅一个例子。然而,存在以所需方式做出响应的水凝胶的许多其他例子。水凝胶材料可以基于选自以下的热响应单体:

[0082] N-异丙基丙烯酰胺、二乙基丙烯酰胺(二甲基丙烯酰胺)、羧基异丙基丙烯酰胺、羟甲基丙基甲基丙烯酰胺、丙烯酰基烷基哌嗪、N-乙烯基己内酰胺;

[0083] 及其与从包括以下内容的亲水单体组中选择的单体的共聚物:羟乙基(甲基)丙烯酸酯、(甲基)丙烯酸、丙烯酰胺、聚乙二醇(甲基)丙烯酸酯、N-乙烯基吡咯烷酮、二甲氨基丙基甲基丙烯酰胺、二甲氨基乙基丙烯酸酯、N-羟甲基丙烯酰胺或者其混合物;

[0084] 和/或与从包括以下内容的疏水单体组中选择的单体的共聚:(异)丁基(甲基)丙烯酸酯、甲基甲基丙烯酸酯、异冰片基(甲基)丙烯酸酯、缩水甘油基甲基丙烯酸酯或者其混合物。这些共聚物已知为热响应的,因此可以用于本发明内的广泛应用。

[0085] 各种其他可能性在如所附权利要求限定的本发明各种方面的范围内。

[0086] 本领域技术人员将清楚各种其他修改。

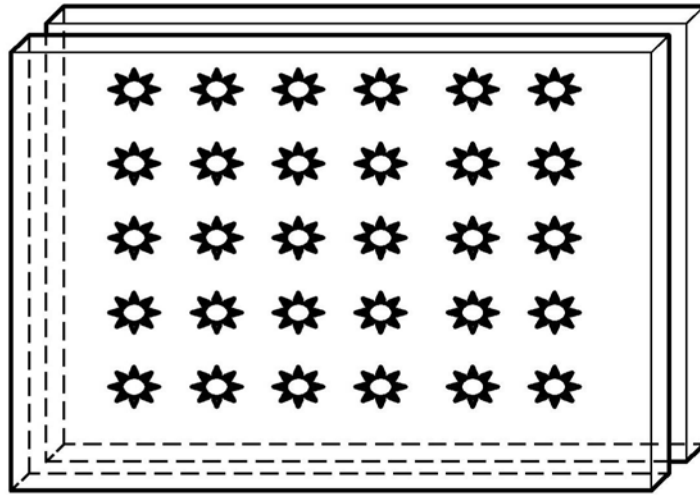


图1

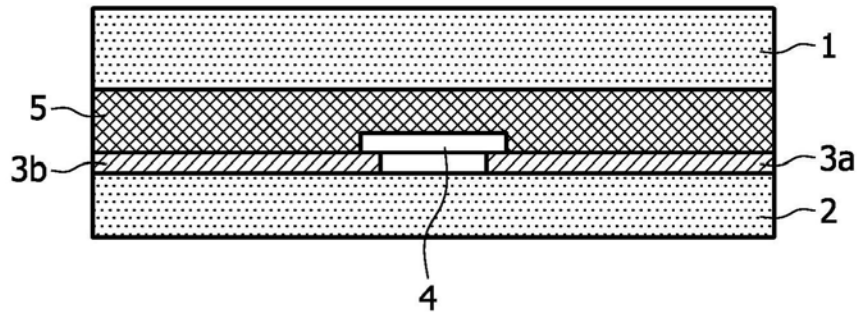


图2

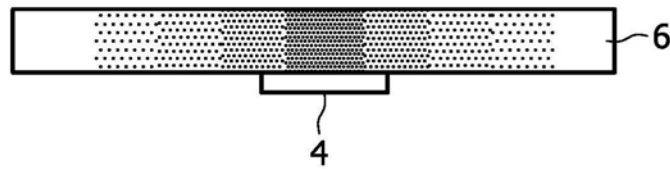


图3

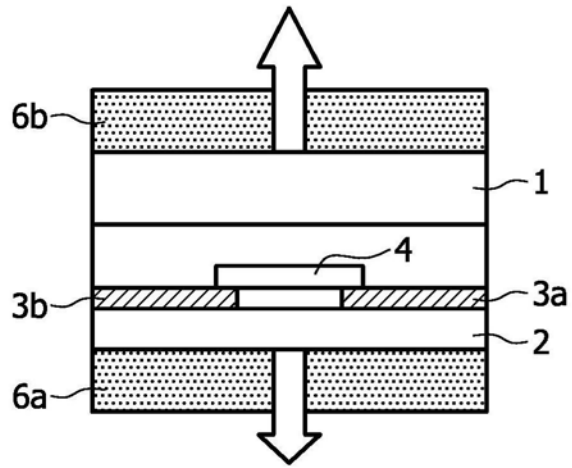


图4

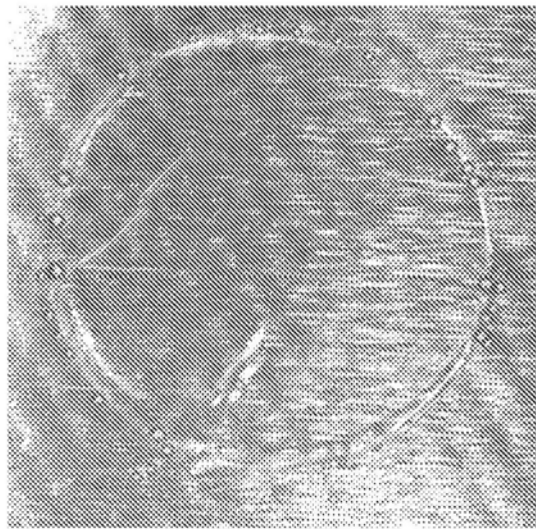


图5a

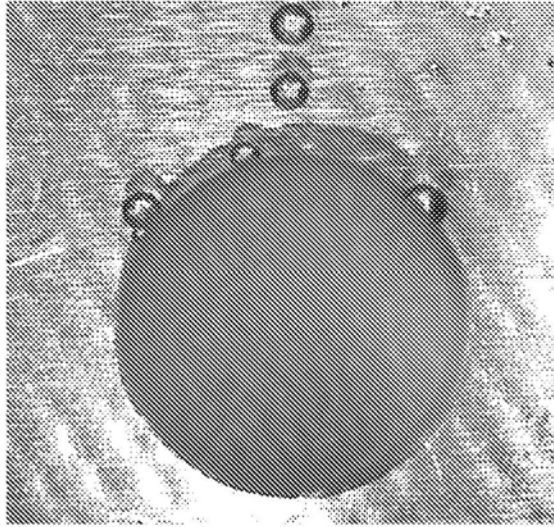


图5b

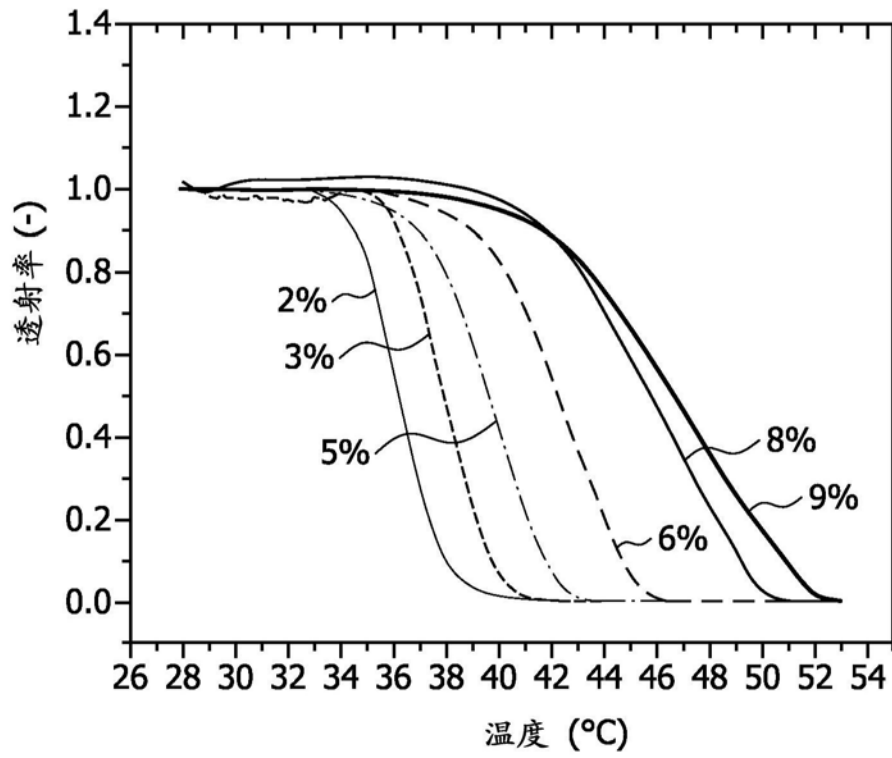
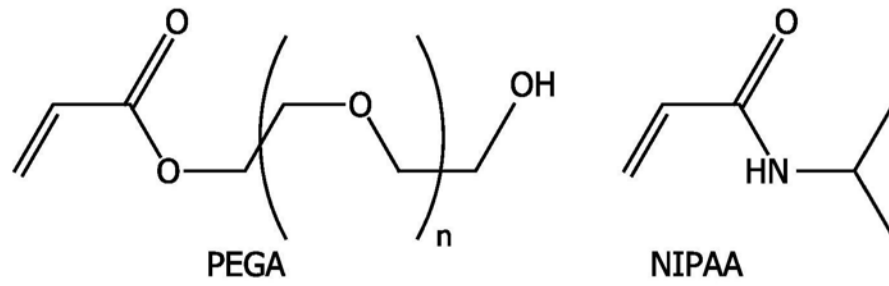


图6

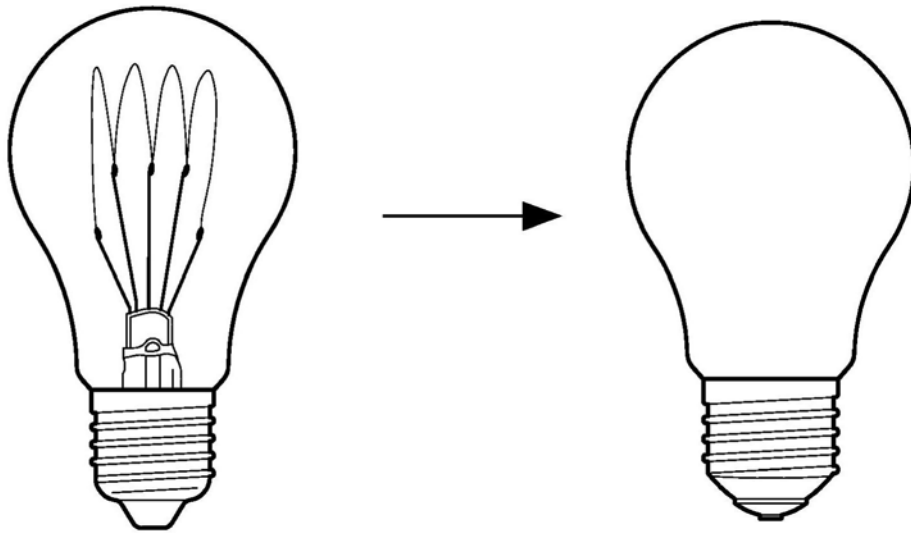


图7