

(12) **Recherchenbericht**
(Österreichische Patentanmeldung)

(21) Anmeldenummer:	A 50272/2018	(51) Int. Cl.:	F21V 23/06	(2006.01)
(22) Anmeldetag:	04.04.2018		F21V 23/02	(2006.01)
(88) Recherchenbericht veröffentlicht am:	15.11.2020		F21V 21/35	(2006.01)
			F21S 2/00	(2016.01)

(30) **Priorität:**
02.03.2018 DE 102018001654.5 beansprucht.

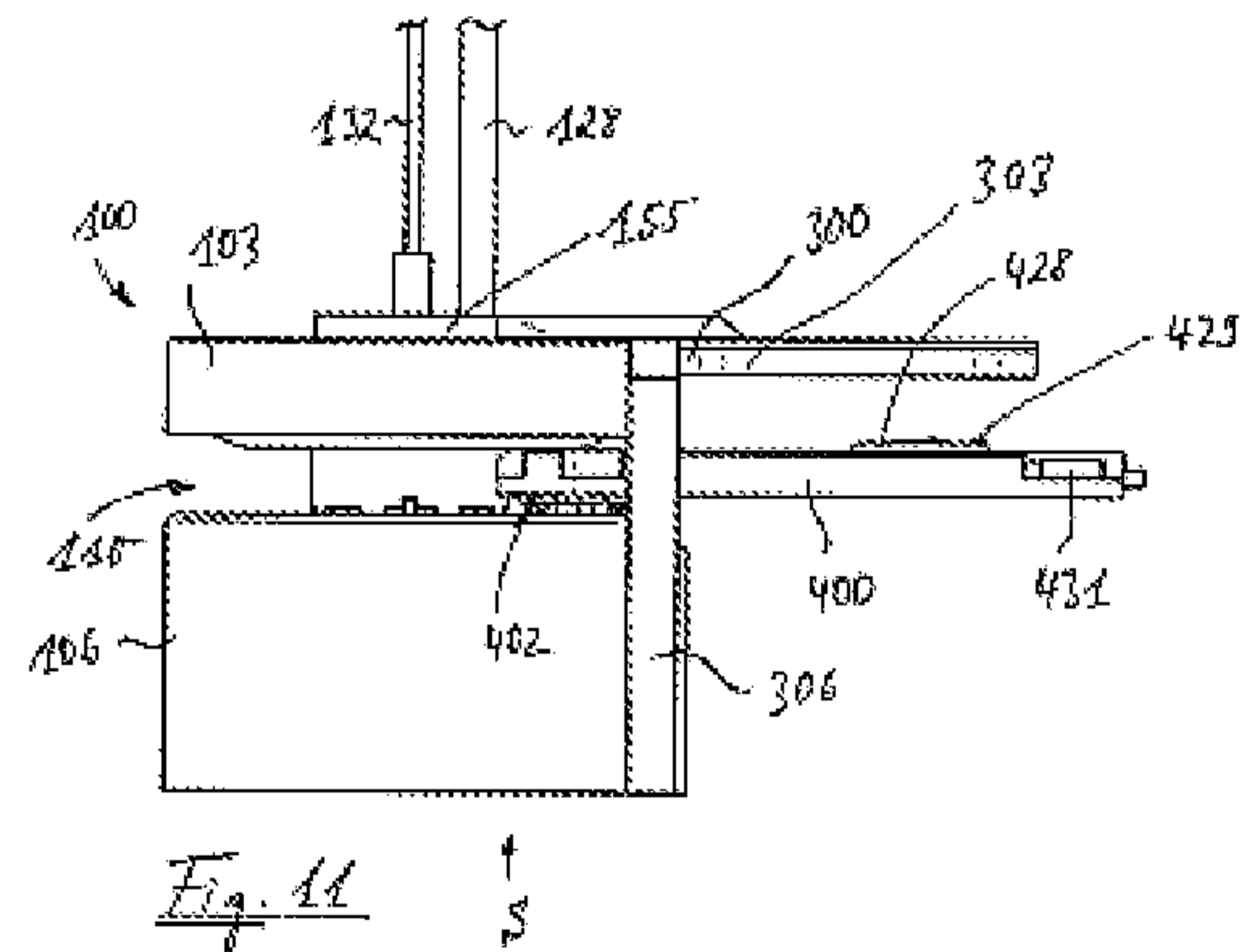
(71) **Patentanmelder:**
H4X e.U.
8055 Graz (AT)

(56) **Entgegenhaltungen:**
DE 202018100238 U1
DE 212013000115 U1
WO 2013124770 A1

(74) **Vertreter:**
WIRNSBERGER & LERCHBAUM
Patentanwälte OG
8700 Leoben (AT)

(54) **Beleuchtungsanordnung, Bausatz zur Verwendung in einer Beleuchtungsanordnung, sowie Knotenelement**

(57) Die Erfindung betrifft eine Beleuchtungsanordnung (1), die mindestens eine Schiene (200), mindestens ein Knotenelement (100), mindestens einen Adapter (300) sowie mindestens ein Verbindungsbauteil (400) aufweist. Die Schiene (200) weist eine Leitereinrichtung (215) zur Versorgung einer mit der Schiene (200) koppelbaren Beleuchtungseinrichtung mit elektrischem Strom und/oder mit einem Schalt- und/oder Steuersignal auf. Das Knotenelement (100) weist einen ersten (103) und einen zweiten Abschnitt (106) und eine ringartige Leitereinrichtung (115) auf, wobei der erste und zweite Abschnitt (103,106) in Richtung einer Mittelachse des Knotenelements (100) übereinander angeordnet sind und das Knotenelement (100) einen zwischen einem Bereich des ersten Abschnitts und einem Bereich des zweiten Abschnitts ausgebildeten, sich entlang einer Umfangsrichtung des Knotenelements (100) erstreckenden Zwischenraum (110) aufweist. Der Adapter (300) koppelt die Schiene (200) und das Knotenelement (100) mechanisch miteinander. Das Verbindungsbauteil (400) ist abschnittsweise in die Schiene (200) und den Zwischenraum (110) des Knotenelements (100) eingesetzt und koppelt die Leitereinrichtung (115) des Knotenelements (100) mit der Leitereinrichtung (215) der Schiene (200) elektrisch. Ferner betrifft die Erfindung einen Bausatz zur Verwendung in einer Beleuchtungsanordnung (1) sowie ein Knotenelement (100).



Klassifikation des Anmeldungsgegenstands gemäß IPC: F21V 23/06 (2006.01); F21V 23/02 (2006.01); F21V 21/35 (2006.01); F21S 2/00 (2016.01)				
Klassifikation des Anmeldungsgegenstands gemäß CPC: F21V 23/06 (2017.08); F21V 23/023 (2013.01); F21V 21/35 (2016.05); F21S 2/005 (2013.01)				
Recherchierter Prüfstoff (Klassifikation): F21V, F21S				
Konsultierte Online-Datenbank: EPODOC, WPIAP, TXTnn				
Dieser Recherchenbericht wurde zu den am 04.04.2018 eingereichten Ansprüchen 1-15 erstellt.				
Kategorie ^{*)}	Bezeichnung der Veröffentlichung: Ländercode, Veröffentlichungsnummer, Dokumentart (Anmelder), Veröffentlichungsdatum, Textstelle oder Figur soweit erforderlich	Betreffend Anspruch		
X	DE 202018100238 U1 (PAUL NEUHAUS GMBH) 24. Januar 2018 (24.01.2018) Gesamtes Dokument. Insbesondere Absätze [0039] - [0053] und Figuren 1-6 .	1-6, 9-15		
Y		7, 8		
Y	DE 212013000115 U1 (LTD LIABILITY COMPANY DIS PLUS) 12. Januar 2015 (12.01.2015) Gesamtes Dokument. Insbesondere Absätze [0019] - [0022] und Figur 3.	7, 8		
A	WO 2013124770 A1 (KONINKL PHILIPS NV) 29. August 2013 (29.08.2013) Gesamtes Dokument. Insbesondere Figuren 4a - 4c samt zugehöriger Beschreibung.	1, 14, 15		
Datum der Beendigung der Recherche: 21.08.2020		Seite 1 von 1		
		Prüfer(in): LEHNER Johanna		
^{*)} Kategorien der angeführten Dokumente: <table border="0" style="width: 100%;"> <tr> <td style="width: 50%; vertical-align: top;"> X Veröffentlichung von besonderer Bedeutung: der Anmeldegegenstand kann allein aufgrund dieser Druckschrift nicht als neu bzw. auf erfinderischer Tätigkeit beruhend betrachtet werden. Y Veröffentlichung von Bedeutung: der Anmeldegegenstand kann nicht als auf erfinderischer Tätigkeit beruhend betrachtet werden, wenn die Veröffentlichung mit einer oder mehreren weiteren Veröffentlichungen dieser Kategorie in Verbindung gebracht wird und diese Verbindung für einen Fachmann naheliegend ist. </td> <td style="width: 50%; vertical-align: top;"> A Veröffentlichung, die den allgemeinen Stand der Technik definiert. P Dokument, das von Bedeutung ist (Kategorien X oder Y), jedoch nach dem Prioritätstag der Anmeldung veröffentlicht wurde. E Dokument, das von besonderer Bedeutung ist (Kategorie X), aus dem ein „älteres Recht“ hervorgehen könnte (früheres Anmeldedatum, jedoch nachveröffentlicht, Schutz ist in Österreich möglich, würde Neuheit in Frage stellen). & Veröffentlichung, die Mitglied der selben Patentfamilie ist. </td> </tr> </table>			X Veröffentlichung von besonderer Bedeutung : der Anmeldegegenstand kann allein aufgrund dieser Druckschrift nicht als neu bzw. auf erfinderischer Tätigkeit beruhend betrachtet werden. Y Veröffentlichung von Bedeutung : der Anmeldegegenstand kann nicht als auf erfinderischer Tätigkeit beruhend betrachtet werden, wenn die Veröffentlichung mit einer oder mehreren weiteren Veröffentlichungen dieser Kategorie in Verbindung gebracht wird und diese Verbindung für einen Fachmann naheliegend ist.	A Veröffentlichung, die den allgemeinen Stand der Technik definiert. P Dokument, das von Bedeutung ist (Kategorien X oder Y), jedoch nach dem Prioritätstag der Anmeldung veröffentlicht wurde. E Dokument, das von besonderer Bedeutung ist (Kategorie X), aus dem ein „ älteres Recht “ hervorgehen könnte (früheres Anmeldedatum, jedoch nachveröffentlicht, Schutz ist in Österreich möglich, würde Neuheit in Frage stellen). & Veröffentlichung, die Mitglied der selben Patentfamilie ist.
X Veröffentlichung von besonderer Bedeutung : der Anmeldegegenstand kann allein aufgrund dieser Druckschrift nicht als neu bzw. auf erfinderischer Tätigkeit beruhend betrachtet werden. Y Veröffentlichung von Bedeutung : der Anmeldegegenstand kann nicht als auf erfinderischer Tätigkeit beruhend betrachtet werden, wenn die Veröffentlichung mit einer oder mehreren weiteren Veröffentlichungen dieser Kategorie in Verbindung gebracht wird und diese Verbindung für einen Fachmann naheliegend ist.	A Veröffentlichung, die den allgemeinen Stand der Technik definiert. P Dokument, das von Bedeutung ist (Kategorien X oder Y), jedoch nach dem Prioritätstag der Anmeldung veröffentlicht wurde. E Dokument, das von besonderer Bedeutung ist (Kategorie X), aus dem ein „ älteres Recht “ hervorgehen könnte (früheres Anmeldedatum, jedoch nachveröffentlicht, Schutz ist in Österreich möglich, würde Neuheit in Frage stellen). & Veröffentlichung, die Mitglied der selben Patentfamilie ist.			