

(12) 按照专利合作条约所公布的国际申请

(19) 世界知识产权组织  
国际局

(43) 国际公布日  
2016年12月29日 (29.12.2016)



(10) 国际公布号  
WO 2016/206538 A3

- (51) 国际专利分类号:  
B60R 21/231 (2011.01) B60R 21/207 (2006.01)
- (21) 国际申请号: PCT/CN2016/085171
- (22) 国际申请日: 2016年6月7日 (07.06.2016)
- (25) 申请语言: 中文
- (26) 公布语言: 中文
- (30) 优先权:  
201510363874.8 2015年6月26日 (26.06.2015) CN
- (71) 申请人: 奥托立夫开发公司 (AUTOLIV DEVELOPMENT AB) [SE/SE]; 瑞典瓦加达市奥托立夫开发公司专利部, Vårgårda S-447 83 (SE)。

- (72) 发明人: 张金 (ZHANG, Jin); 中国上海市嘉定工业区北和公路 1000 号, Shanghai 201807 (CN)。 谢孔福 (XIE, Kongfu); 中国上海市嘉定工业区北和公路 1000 号, Shanghai 201807 (CN)。 温格尔·马格达莱纳 (WINGREN, Magdalena); 瑞典瓦加达市奥多拉夫路 7D 号, Vårgårda S-447 34 (SE)。 贝恩特森·马特斯 (BERNTSSON, Mats); 瑞典哥德堡市斯洛特斯阔格斯大街 41B 号, Göteborg S-41470 (SE)。 桑丁格·帕尔 (SANDINGE, Par); 瑞典阿灵索斯市豪格布瑞特恩路 5b 号, Alingsås S-44195 (SE)。

- (74) 代理人: 北京东方亿思知识产权代理有限责任公司 (BEIJING EAST IP LTD.); 中国北京市东城区东长安街 1 号东方广场东方经贸城东 2 座 1601 室, Beijing 100738 (CN)。

- (81) 指定国 (除另有指明, 要求每一种可提供的国家保护): AE, AG, AL, AM, AO, AT, AU, AZ, BA, BB, BG, BH, BN, BR, BW, BY, BZ, CA, CH, CL, CN, CO, CR, CU, CZ, DE, DK, DM, DO, DZ, EC, EE, EG, ES, FI, GB, GD, GE, GH, GM, GT, HN, HR, HU, ID, IL, IN, IR, IS, JP, KE, KG, KN, KP, KR, KZ, LA, LC, LK, LR, LS, LU, LY, MA, MD, ME, MG, MK, MN, MW, MX, MY, MZ, NA, NG, NI, NO, NZ, OM, PA, PE, PG, PH, PL, PT, QA, RO, RS, RU, RW, SA, SC, SD, SE, SG, SK, SL, SM, ST,

[见续页]

(54) Title: AIRBAG ASSEMBLY AND VEHICLE SEAT PROVIDED WITH AIRBAG ASSEMBLY

(54) 发明名称: 气囊组件及装有该气囊组件的车辆座椅

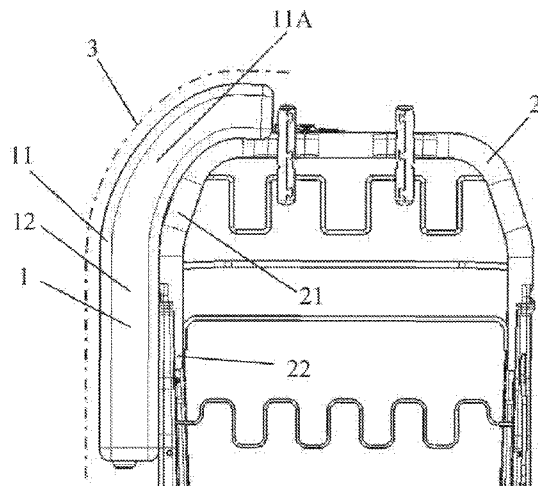


图2

(57) Abstract: An airbag assembly (1) and a vehicle seat provided with the airbag assembly (1). The airbag assembly (1) is used for being mounted at the side of a vehicle front seat away from a door, and comprises: an air bag (12), which is in a folded state, used for expanding and unfolding via inflation, and connected to a backrest framework (2) of the vehicle front seat; a pull strap (13), which is used for controlling the unfolding process of the air bag (12), a first end of the pull strap (13) being connected to the air bag (12), a second end of the pull strap (13) being connected to the backrest framework (2). The air bag (12) is constructed to be restricted by the pull strap (13) and a filling body of the vehicle front seat to be arranged in a curved manner along a side surface profile of the backrest framework (2).

(57) 摘要:

[见续页]



WO 2016/206538 A3



SV, SY, TH, TJ, TM, TN, TR, TT, TZ, UA, UG, US, UZ, VC, VN, ZA, ZM, ZW。

PL, PT, RO, RS, SE, SI, SK, SM, TR), OAPI (BF, BJ, CF, CG, CI, CM, GA, GN, GQ, GW, KM, ML, MR, NE, SN, TD, TG)。

(84) **指定国** (除另有指明, 要求每一种可提供的地区保护): ARIPO (BW, GH, GM, KE, LR, LS, MW, MZ, NA, RW, SD, SL, ST, SZ, TZ, UG, ZM, ZW), 欧亚 (AM, AZ, BY, KG, KZ, RU, TJ, TM), 欧洲 (AL, AT, BE, BG, CH, CY, CZ, DE, DK, EE, ES, FI, FR, GB, GR, HR, HU, IE, IS, IT, LT, LU, LV, MC, MK, MT, NL, NO,

**本国际公布:**

— 包括国际检索报告(条约第 21 条(3))。

(88) **国际检索报告公布日期:** 2017 年 2 月 9 日

---

一种气囊组件 (1) 及装有该气囊组件 (1) 的车辆座椅。该气囊组件 (1) 用于安装到车辆前排座椅远离车门的一侧, 并且包括: 气袋 (12), 其处于折叠状态, 用于经充气而膨胀展开并且用于连接到车辆前排座椅的靠背骨架 (2); 和拉带 (13), 其用于控制气袋 (12) 的展开过程, 其中拉带 (13) 的第一端连接至气袋 (12), 拉带 (13) 的第二端用于连接到靠背骨架 (2)。该气袋 (12) 构造成能够受到拉带 (13) 和车辆前排座椅的填充体的限制而沿着靠背骨架 (2) 的侧面轮廓被弯曲地布置。

# INTERNATIONAL SEARCH REPORT

International application No.

**PCT/CN2016/085171**

## A. CLASSIFICATION OF SUBJECT MATTER

B60R 21/231 (2011.01) i; B60R 21/207 (2006.01) i

According to International Patent Classification (IPC) or to both national classification and IPC

## B. FIELDS SEARCHED

Minimum documentation searched (classification system followed by classification symbols)

B60R 21/-, B60N 2/-

Documentation searched other than minimum documentation to the extent that such documents are included in the fields searched

Electronic data base consulted during the international search (name of data base and, where practicable, search terms used)

WPI; EPODOC; CNPAT; CNKI: saddle, pull tab, rope, fracture, backrest, cover; airbag, bag, seat, cushion, frame, curv+, bend+, sheet, band, belt, cloth, strap, string, strip, tether, wire, tag, retain, fold, sew, woven, stitch, hous+, cas+

## C. DOCUMENTS CONSIDERED TO BE RELEVANT

Category*	Citation of document, with indication, where appropriate, of the relevant passages	Relevant to claim No.
Y	JP H09309399 A (IKEDA BUSSAN CO.), 02 December 1997 (02.12.1997), description, paragraphs 1-27, and figures 1-6	1-10
Y	CN 101096198 A (TAKATA PETRI AG), 02 January 2008 (02.01.2008), claims, description, page 2, paragraph 1 to page 12, last paragraph, and figures 1-9	1-10
A	CN 103717458 A (TOYOTA MOTOR CORPORATION), 09 April 2014 (09.04.2014), the whole document	1-10
A	CN 104379411 A (TRW AUTOMOTIVE GMBH), 25 February 2015 (25.02.2015), the whole document	1-10
A	EP 1132261 A1 (BREED AUTOMOTIVE TECH.), 12 September 2001 (12.09.2001), the whole document	1-10
A	JP 2008120146 A (TOKYO SEAT K.K.), 29 May 2008 (29.05.2008), the whole document	1-10

Further documents are listed in the continuation of Box C.

See patent family annex.

<p>* Special categories of cited documents:</p> <p>“A” document defining the general state of the art which is not considered to be of particular relevance</p> <p>“E” earlier application or patent but published on or after the international filing date</p> <p>“L” document which may throw doubts on priority claim(s) or which is cited to establish the publication date of another citation or other special reason (as specified)</p> <p>“O” document referring to an oral disclosure, use, exhibition or other means</p> <p>“P” document published prior to the international filing date but later than the priority date claimed</p>	<p>“T” later document published after the international filing date or priority date and not in conflict with the application but cited to understand the principle or theory underlying the invention</p> <p>“X” document of particular relevance; the claimed invention cannot be considered novel or cannot be considered to involve an inventive step when the document is taken alone</p> <p>“Y” document of particular relevance; the claimed invention cannot be considered to involve an inventive step when the document is combined with one or more other such documents, such combination being obvious to a person skilled in the art</p> <p>“&amp;” document member of the same patent family</p>
---	---

Date of the actual completion of the international search  
13 August 2016 (13.08.2016)

Date of mailing of the international search report  
**31 August 2016 (31.08.2016)**

Name and mailing address of the ISA/CN:  
State Intellectual Property Office of the P. R. China  
No. 6, Xitucheng Road, Jimenqiao  
Haidian District, Beijing 100088, China  
Facsimile No.: (86-10) 62019451

Authorized officer  
**ZHANG, Yunhui**  
Telephone No.: (86-10) **61648156**

**INTERNATIONAL SEARCH REPORT**  
Information on patent family members

International application No.

**PCT/CN2016/085171**

Patent Documents referred in the Report	Publication Date	Patent Family	Publication Date
JP H09309399 A	02 December 1997	None	
CN 101096198 A	02 January 2008	CN 101096198 B	29 June 2011
		EP 1873023 B1	20 July 2011
		JP 2008007104 A	17 January 2008
		US 7712766 B2	11 May 2010
		JP 5243737 B2	24 July 2013
		US 2008012271 A1	17 January 2008
		EP 1873023 A1	02 January 2008
		DE 202006010362 U1	19 October 2006
CN 103717458 A	09 April 2014	EP 2738048 A4	11 June 2014
		KR 20140040863 A	03 April 2014
		US 9296352 B2	29 March 2016
		EP 2738048 A1	04 June 2014
		WO 2013014800 A1	31 January 2013
		JP 5626470 B2	19 November 2014
		US 2014183846 A1	03 July 2014
		JP WO2013014800 A1	23 February 2015
		KR 1512426 B1	16 April 2015
CN 104379411 A	25 February 2015	WO 2013159916 A1	31 October 2013
		DE 102012008390 A1	31 October 2013
		US 2015084315 A1	26 March 2015
EP 1132261 A1	12 September 2001	DE 69532094 T2	26 August 2004
		EP 1132261 B1	05 November 2003
		US 5899489 A	04 May 1999
		EP 0777591 A1	11 June 1997
		EP 1010591 A2	21 June 2000
		WO 9607563 A1	14 March 1996
		DE 69532094 D1	11 December 2003
		DE 777591 T1	05 March 1998
		GB 2293355 A	27 March 1996
		GB 2293355 B	17 December 1997
JP 2008120146 A	29 May 2008	JP 4904583 B2	28 March 2012

国际检索报告

国际申请号

PCT/CN2016/085171

<p>A. 主题的分类</p> <p>B60R 21/231(2011.01)i; B60R 21/207(2006.01)i</p> <p>按照国际专利分类(IPC)或者同时按照国家分类和IPC两种分类</p>																							
<p>B. 检索领域</p> <p>检索的最低限度文献(标明分类系统和分类号)</p> <p>B60R21/-, B60N2/-</p> <p>包含在检索领域中的除最低限度文献以外的检索文献</p> <p>在国际检索时查阅的电子数据库(数据库的名称, 和使用的检索词(如使用))</p> <p>WPI; EPODOC; CNPAT; CNKI; 座椅, 车座, 气囊, 气袋, 弯, 带, 拉片, 绳, 折叠, 断裂, 缝, 靠背, 壳, 盖; airbag, bag, seat, cushion, frame, curv+, bend+, sheet, band, belt, cloth, strap, string, strip, tether, wire, tag, retain, fold, sew, woven, stitch, hous+, cas+</p>																							
<p>C. 相关文件</p> <table border="1"> <thead> <tr> <th>类型*</th> <th>引用文件, 必要时, 指明相关段落</th> <th>相关的权利要求</th> </tr> </thead> <tbody> <tr> <td>Y</td> <td>JP H09309399 A (IKEDA BUSSAN CO.) 1997年 12月 2日 (1997 - 12 - 02) 说明书第1段-第27段、图1-6</td> <td>1-10</td> </tr> <tr> <td>Y</td> <td>CN 101096198 A (高田-彼得里公开股份有限公司) 2008年 1月 2日 (2008 - 01 - 02) 权利要求书、说明书第2页第1段-第12页最后1段、图1-9</td> <td>1-10</td> </tr> <tr> <td>A</td> <td>CN 103717458 A (丰田自动车株式会社) 2014年 4月 9日 (2014 - 04 - 09) 全文</td> <td>1-10</td> </tr> <tr> <td>A</td> <td>CN 104379411 A (TRW汽车股份有限公司) 2015年 2月 25日 (2015 - 02 - 25) 全文</td> <td>1-10</td> </tr> <tr> <td>A</td> <td>EP 1132261 A1 (BREED AUTOMOTIVE TECH.) 2001年 9月 12日 (2001 - 09 - 12) 全文</td> <td>1-10</td> </tr> <tr> <td>A</td> <td>JP 2008120146 A (TOKYO SEAT K.K.) 2008年 5月 29日 (2008 - 05 - 29) 全文</td> <td>1-10</td> </tr> </tbody> </table>			类型*	引用文件, 必要时, 指明相关段落	相关的权利要求	Y	JP H09309399 A (IKEDA BUSSAN CO.) 1997年 12月 2日 (1997 - 12 - 02) 说明书第1段-第27段、图1-6	1-10	Y	CN 101096198 A (高田-彼得里公开股份有限公司) 2008年 1月 2日 (2008 - 01 - 02) 权利要求书、说明书第2页第1段-第12页最后1段、图1-9	1-10	A	CN 103717458 A (丰田自动车株式会社) 2014年 4月 9日 (2014 - 04 - 09) 全文	1-10	A	CN 104379411 A (TRW汽车股份有限公司) 2015年 2月 25日 (2015 - 02 - 25) 全文	1-10	A	EP 1132261 A1 (BREED AUTOMOTIVE TECH.) 2001年 9月 12日 (2001 - 09 - 12) 全文	1-10	A	JP 2008120146 A (TOKYO SEAT K.K.) 2008年 5月 29日 (2008 - 05 - 29) 全文	1-10
类型*	引用文件, 必要时, 指明相关段落	相关的权利要求																					
Y	JP H09309399 A (IKEDA BUSSAN CO.) 1997年 12月 2日 (1997 - 12 - 02) 说明书第1段-第27段、图1-6	1-10																					
Y	CN 101096198 A (高田-彼得里公开股份有限公司) 2008年 1月 2日 (2008 - 01 - 02) 权利要求书、说明书第2页第1段-第12页最后1段、图1-9	1-10																					
A	CN 103717458 A (丰田自动车株式会社) 2014年 4月 9日 (2014 - 04 - 09) 全文	1-10																					
A	CN 104379411 A (TRW汽车股份有限公司) 2015年 2月 25日 (2015 - 02 - 25) 全文	1-10																					
A	EP 1132261 A1 (BREED AUTOMOTIVE TECH.) 2001年 9月 12日 (2001 - 09 - 12) 全文	1-10																					
A	JP 2008120146 A (TOKYO SEAT K.K.) 2008年 5月 29日 (2008 - 05 - 29) 全文	1-10																					
<p><input type="checkbox"/> 其余文件在C栏的续页中列出。</p> <p><input checked="" type="checkbox"/> 见同族专利附件。</p>																							
<p>* 引用文件的具体类型:</p> <p>“A” 认为不特别相关的表示了现有技术一般状态的文件</p> <p>“E” 在国际申请日的当天或之后公布的在先申请或专利</p> <p>“L” 可能对优先权要求构成怀疑的文件, 或为确定另一篇引用文件的公布日而引用的或者因其他特殊理由而引用的文件 (如具体说明的)</p> <p>“O” 涉及口头公开、使用、展览或其他方式公开的文件</p> <p>“P” 公布日先于国际申请日但迟于所要求的优先权日的文件</p> <p>“T” 在申请日或优先权日之后公布, 与申请不相抵触, 但为了理解发明之理论或原理的在后文件</p> <p>“X” 特别相关的文件, 单独考虑该文件, 认定要求保护的发明不是新颖的或不具有创造性</p> <p>“Y” 特别相关的文件, 当该文件与另一篇或者多篇该类文件结合并且这种结合对于本领域技术人员为显而易见时, 要求保护的发明不具有创造性</p> <p>“&amp;” 同族专利的文件</p>																							
<p>国际检索实际完成的日期</p> <p>2016年 8月 13日</p>	<p>国际检索报告邮寄日期</p> <p>2016年 8月 31日</p>																						
<p>ISA/CN的名称和邮寄地址</p> <p>中华人民共和国国家知识产权局 (ISA/CN) 中国北京市海淀区蓟门桥西土城路6号 100088</p> <p>传真号 (86-10)62019451</p>	<p>受权官员</p> <p>张运慧</p> <p>电话号码 (86-10)61648156</p>																						

国际检索报告  
关于同族专利的信息

国际申请号

PCT/CN2016/085171

检索报告引用的专利文件			公布日 (年/月/日)	同族专利			公布日 (年/月/日)
JP	H09309399	A	1997年 12月 2日	无			
CN	101096198	A	2008年 1月 2日	CN	101096198	B	2011年 6月 29日
				EP	1873023	B1	2011年 7月 20日
				JP	2008007104	A	2008年 1月 17日
				US	7712766	B2	2010年 5月 11日
				JP	5243737	B2	2013年 7月 24日
				US	2008012271	A1	2008年 1月 17日
				EP	1873023	A1	2008年 1月 2日
				DE	202006010362	U1	2006年 10月 19日
CN	103717458	A	2014年 4月 9日	EP	2738048	A4	2014年 6月 11日
				KR	20140040863	A	2014年 4月 3日
				US	9296352	B2	2016年 3月 29日
				EP	2738048	A1	2014年 6月 4日
				WO	2013014800	A1	2013年 1月 31日
				JP	5626470	B2	2014年 11月 19日
				US	2014183846	A1	2014年 7月 3日
				JP	WO2013014800	A1	2015年 2月 23日
				KR	1512426	B1	2015年 4月 16日
CN	104379411	A	2015年 2月 25日	WO	2013159916	A1	2013年 10月 31日
				DE	102012008390	A1	2013年 10月 31日
				US	2015084315	A1	2015年 3月 26日
EP	1132261	A1	2001年 9月 12日	DE	69532094	T2	2004年 8月 26日
				EP	1132261	B1	2003年 11月 5日
				US	5899489	A	1999年 5月 4日
				EP	0777591	A1	1997年 6月 11日
				EP	1010591	A2	2000年 6月 21日
				WO	9607563	A1	1996年 3月 14日
				DE	69532094	D1	2003年 12月 11日
				DE	777591	T1	1998年 3月 5日
				GB	2293355	A	1996年 3月 27日
				GB	2293355	B	1997年 12月 17日
JP	2008120146	A	2008年 5月 29日	JP	4904583	B2	2012年 3月 28日

表 PCT/ISA/210 (同族专利附件) (2009年7月)