

①9



OFICINA ESPAÑOLA DE  
PATENTES Y MARCAS

ESPAÑA



①1 Número de publicación: **1 072 302**

②1 Número de solicitud: U 201030340

⑤1 Int. Cl.:  
**A41B 9/06** (2006.01)

①2

SOLICITUD DE MODELO DE UTILIDAD

U

②2 Fecha de presentación: **14.04.2010**

⑦1 Solicitante/s: **José Roncero Blázquez**  
c/ **Gobelas, 11**  
**28023 Madrid, ES**

④3 Fecha de publicación de la solicitud: **22.06.2010**

⑦2 Inventor/es: **Roncero Blázquez, José**

⑦4 Agente: **Carpintero López, Mario**

⑤4 Título: **Prenda de vestir deportiva desgarrable.**

ES 1 072 302 U

## DESCRIPCIÓN

Prenda de vestir deportiva desgarrable.

### 5 **Campo de la invención**

La presente invención se refiere al campo de las prendas de vestir desgarrables. Concretamente se refiere a una prenda de vestir desgarrable adecuada para su uso en el deporte de modo que pone en evidencia si se ha producido un tirón de la prenda de vestir durante el partido.

### 10 **Antecedentes de la invención**

En la técnica de las prendas de vestir se conoce el uso de sistemas de unión tales como velero para la unión desmontable de distintos elementos a la prenda. Por ejemplo, el documento ES1061539 da a conocer una prenda de vestir personalizable que comprende medios de fijación amovible de adimentos de quita y pon. Según se describe en ese documento, la prenda de vestir puede configurarse como soporte para juegos de sobremesa o para información diversa.

También se conocen en la técnica otros tipos de prendas de vestir que también tienen partes desmontables, tales como camisetas y pantalones cuyas mangas y perneras, respectivamente, están unidas mediante cremalleras al resto de la prenda y pueden desmontarse completamente de la misma.

Sin embargo, aún no se conoce en la técnica una manera adecuada de aplicar este tipo de prendas al campo de las prendas deportivas, de modo que puedan poner en evidencia cuando se produce un tirón indebido por parte de un jugador del equipo contrario.

### **Sumario de la invención**

La presente invención se refiere a una prenda de vestir deportiva desgarrable constituida por varios elementos de prenda unidos entre sí mediante medios de unión desgarrables para formar la prenda de vestir completa. Mediante desgarrar de los medios de unión, pueden separarse los elementos de prenda al menos en la zona correspondiente formando una abertura visible, de modo que se pone en evidencia cuando se produce un tirón durante un encuentro deportivo, por ejemplo.

### 35 **Breve descripción de los dibujos**

La presente invención se entenderá mejor con referencia a los siguientes dibujos que ilustran realizaciones preferidas de la invención, proporcionadas a modo de ejemplo, y que no deben interpretarse como limitativas de la invención de ninguna manera.

La figura 1 muestra una camiseta según una realización preferida de la presente invención, en la que el desgarrar de los medios de unión crea una abertura visible, pero sin separar la prenda en diversos elementos de prenda individuales.

La figura 2 muestra una camiseta según otra realización preferida de la presente invención, en la que la prenda está constituida por diversos elementos de prenda individuales, pudiendo separarse completamente unos de otros mediante desgarrar de los medios de unión.

### **Descripción detallada de las realizaciones preferidas**

Las figuras adjuntas muestran una camiseta como realizaciones preferidas de la prenda de vestir según la presente invención. Sin embargo, se entenderá que la presente invención podrá aplicarse igualmente a cualquier otra prenda de vestir deportiva adecuada, tal como por ejemplo pantalones, sudaderas, etc.

La figura 1 muestra una camiseta según una realización preferida de la invención. La camiseta presenta en una zona determinada unos medios de unión desgarrables (10) los cuales, al producirse un tirón en esa zona de la camiseta, se separan dejando visible una abertura (12) en la zona de dichos medios de unión (10). De este modo, por ejemplo en el caso de un encuentro deportivo (tal como un partido de fútbol), cuando un jugador que lleva una camiseta según la presente invención sufre un tirón por parte de un jugador del equipo contrario, esté tirón se pondrá en evidencia mediante la abertura (12) producida en la zona de los medios de unión (10), de modo que el árbitro podrá determinar más fácilmente que se ha producido una falta.

Aunque en esta figura se muestra una única zona con medios de unión (10), resultará evidente que pueden incorporarse diversas zonas con medios de unión (10) en una misma prenda de vestir. Asimismo, el tamaño y el número de zonas con medios de unión (10) en la prenda de vestir también puede variar sin por ello salir del marco de la presente invención.

## ES 1 072 302 U

La figura 2 muestra otra realización preferida de una prenda de vestir según la presente invención. En este caso, la camiseta está formada por diversos elementos de prenda (14, 16, 18, 20, 22, 24) unidos de manera desmontable. Según esta segunda realización, el desgarrado de los medios de unión (26, 26', 26'', 28, 28', 28'', 30, 30', 30'', 32, 32', 32'', 34, 34', 36, 36', 36'') permite desmontar completamente la camiseta. Según esta realización preferida de la invención, cuando se produce un tirón de uno de los elementos de prenda de la prenda de vestir, éste elemento de prenda se desprenderá y el jugador que lleva puesta esta prenda de vestir podrá seguir corriendo sin consecuencias.

Según las realizaciones preferidas de la presente invención, los medios de unión desgarrables son de tipo velero, con una cinta formada por bucles (26, 28, 30, 32, 34, 36) en una zona de unión de un elemento de prenda y una cinta formada por ganchos (26', 26'', 28', 28'', 30', 30'', 32', 32'', 34', 36', 36'') en una zona de unión correspondiente del elemento de prenda respectivo.

Aunque se ha descrito la invención con referencia a algunas realizaciones preferidas de la misma, otras alternativas y variaciones resultarán evidentes para los expertos en la técnica a partir de la descripción anterior y quedarán incluidas dentro del alcance de protección de la presente invención. Por ejemplo, aunque se ha descrito el velero como medio de unión desgarrable preferido, otros medios de unión de este tipo pueden usarse con la misma finalidad según la presente invención, por ejemplo pueden usarse corchetes como tales medios de unión.

Además, la presente invención se refiere a cualquier prenda de vestir deportiva (camiseta, pantalón, sudadera, etc.) que presenta unos medios de unión desgarrables adecuados para poner en evidencia un tirón producido en dicha prenda de vestir, o bien creando una abertura visible en la zona de los medios de unión desgarrables, o bien desmontando uno o más elementos de prenda de dicha prenda de vestir. Por ejemplo, según una realización adicional, uno de los elementos de prenda constituye un cuerpo principal de la prenda de vestir, mientras que los demás elementos de prenda están unidos de manera desmontable a dicho cuerpo principal, de modo que el desgarrado de los demás elementos de prenda no desmontará completamente dicha prenda de vestir, sino que el cuerpo principal de la prenda de vestir podrá llevarse puesto siempre por el usuario.

REIVINDICACIONES

5 1. Prenda de vestir deportiva desgarrable **caracterizada** porque está constituida por varios elementos de prenda unidos entre sí mediante medios de unión desgarrables para formar la prenda de vestir completa.

2. Prenda según la reivindicación 1, **caracterizada** porque los elementos de prenda también están unidos entre sí de manera solidaria, de modo que el desgarro de los medios de unión (10) no desmonta la prenda de vestir sino que crea una abertura (12) visible en la zona de los medios de unión desgarrables.

10 3. Prenda según la reivindicación 1, **caracterizada** porque uno de los elementos de prenda constituye un cuerpo principal de la prenda de vestir, mientras que los demás elementos de prenda están unidos de manera desmontable a dicho cuerpo principal.

15 4. Prenda según la reivindicación 1, **caracterizada** porque la prenda está constituida por la unión de manera desmontable de todos los elementos de prenda (14, 16, 18, 20, 22, 24), de modo que el desgarro de los medios de unión (26, 26', 26'', 28, 28', 28'', 30, 30', 30'', 32, 32', 32'', 34, 34', 36, 36', 36'') permite desmontar completamente la prenda de vestir.

20 5. Prenda según cualquiera de las reivindicaciones anteriores, **caracterizada** porque los medios de unión desgarrables son de tipo velero, con una cinta formada por bucles (26, 28, 30, 32, 34, 36) en una zona de unión de un elemento de prenda y una cinta formada por ganchos (26', 26'', 28', 28'', 30', 30'', 32', 32'', 34', 36', 36'') en una zona de unión correspondiente del elemento de prenda respectivo.

25 6. Prenda según cualquiera de las reivindicaciones 1 a 4, **caracterizado** porque los medios de unión desgarrables son corchetes.

7. Prenda según cualquiera de las reivindicaciones anteriores, **caracterizada** porque la prenda de vestir es una camiseta de deporte.

30

35

40

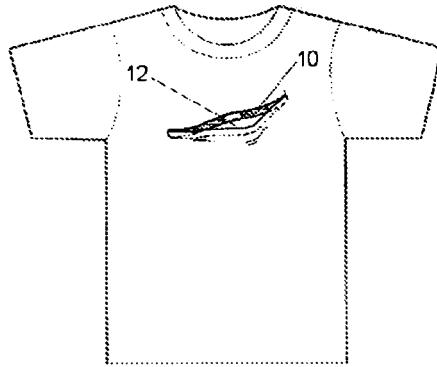
45

50

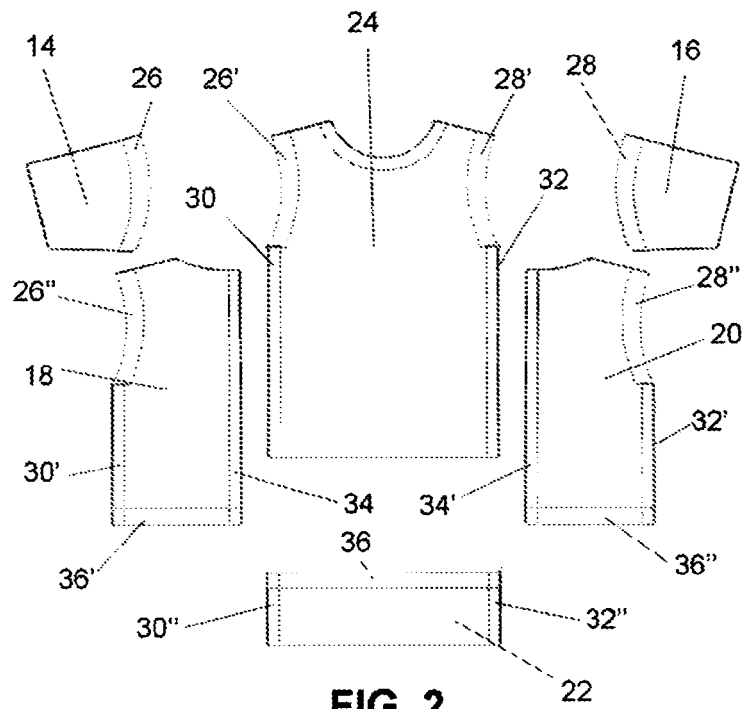
55

60

65



**Fig. 1**



**FIG. 2**