

19



OFICINA ESPAÑOLA DE  
PATENTES Y MARCAS

ESPAÑA



11 Número de publicación: **2 735 806**

21 Número de solicitud: 201830602

51 Int. Cl.:

**D06F 37/10** (2006.01)

12

SOLICITUD DE PATENTE

A1

22 Fecha de presentación:

**20.06.2018**

43 Fecha de publicación de la solicitud:

**20.12.2019**

71 Solicitantes:  
**BSH ELECTRODOMÉSTICOS ESPAÑA S.A.**  
**(50.0%)**  
**Avda. de la Industria 49**  
**50016 Zaragoza ES y**  
**BSH HAUSGERÄTE GMBH (50.0%)**

72 Inventor/es:  
**ACERO CAMARGO, Camilo;**  
**FUILLERAT CATIVIELA, Elisa;**  
**GOMEZ CAUDEVILLA, Miguel Angel;**  
**LÓPEZ PALACIOS, Carlos;**  
**GONZALO PECO, Roberto y**  
**ROMEO CARNICERO, Alberto**

74 Agente/Representante:  
**PALACIOS SUREDA, Fernando**

54 Título: **Puerta de máquina lavadora y máquina para el tratamiento de ropa con dicha puerta**

57 Resumen:

La invención tiene por objeto una puerta (10) de máquina de tratamiento de ropa (1) que tiene un bastidor (2), donde la puerta comprende un marco de puerta (11), un vidrio de ventana (12), un anclaje bisagra (13) para unir con posibilidad de giro alrededor de un eje de giro puerta (21) la puerta (1) al bastidor de máquina lavadora, un pestillo (14) enganchable a un cierre de bastidor (4) del bastidor (2) para cerrar una abertura (3) del bastidor y una cubierta exterior (15) para cubrir el marco de puerta (11).

Para hacer una puerta más simple, versátil y barata, el anclaje bisagra (13), el pestillo (14) y el vidrio de ventana (12) están únicamente fijados estructuralmente al marco de puerta (11) y la cubierta exterior (14) está unida al marco de puerta.

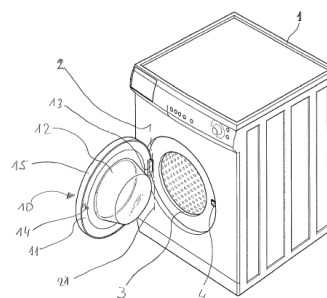


FIG.1

DESCRIPCIÓN

**PUERTA DE MÁQUINA LAVADORA Y MÁQUINA PARA EL TRATAMIENTO DE ROPA CON DICHA PUERTA**

La invención consiste en una puerta de máquina lavadora que tiene un bastidor, donde la puerta comprende un marco de puerta, un vidrio de ventana, un anclaje bisagra para unir con posibilidad de giro alrededor de un eje de giro puerta la puerta a un bastidor de la máquina lavadora, un pestillo para cerrar la puerta al bastidor y una cubierta exterior para cubrir el marco de puerta así como en un aparato para el tratamiento de ropa con dicha puerta.

Las puertas de máquinas lavadoras del estado de la técnica comprenden un marco de puerta y una cubierta externa a modo de embellecedor. Entre ambas partes de la puerta se disponen el resto de elementos de la puerta fijados al menos en parte por la presión de la cubierta contra el marco agarrando en parte el anclaje de bisagra, el vidrio de ventana y el pestillo. Por tanto la cubierta exterior de la puerta ha de ser una pieza robusta con una configuración tal que no pierdan su posición los elementos de la puerta fijados entre ambas partes. Además, para evitar este posible fallo, la fijación entre la cubierta y el marco puerta ha de ser muy resistente, por soldadura o atornillado. La cubierta además es una pieza estética ya que queda a la vista en el frontal de la máquina y ha de estar realizada en un material con buena presentación estética, de mejor calidad para ello que el material del marco puerta.

Es por tanto un objeto de esta invención una puerta de máquina lavadora o similar de menor coste y con mayor simplicidad de montaje.

Este objetivo se consigue mediante una puerta de máquina lavadora o similar que tiene un bastidor, donde la puerta comprende un marco de puerta, un vidrio de ventana, un anclaje bisagra para unir con posibilidad de giro alrededor de un eje de giro puerta la puerta al bastidor de la máquina lavadora, un pestillo para cerrar la puerta al bastidor y una cubierta exterior para cubrir el marco de puerta, donde la bisagra, el pestillo y el vidrio están únicamente fijados estructuralmente al marco de puerta y la cubierta exterior está unida al marco de puerta.

La máquina lavadora tiene un bastidor con una abertura que da acceso al tambor donde se introducen las prendas de ropa y en su borde se fija el anclaje bisagra para que la puerta gire alrededor del eje puerta y se pueda abatir sobre la abertura para cerrarla o abrirla. La puerta puede ser de redonda en su vista frontal. Desde el frente de la máquina con la puerta cerrada se ve la cubierta exterior de la puerta que cubre el resto de piezas de la puerta. El marco tiene preferiblemente forma de anillo y tiene los elementos necesarios para fijar en el anclaje bisagra, el vidrio ventana y el pestillo. El

anclaje bisagra es normalmente metálico o bien de fundición metálica como por ejemplo de zamac se puede unir atornillado al bastidor de la máquina. El vidrio de ventana es normalmente de material transparente o translúcido de vidrio cerámico o incluso de plástico. El pestillo contiene normalmente el patín del cierre de la puerta y  
5 está conectado a un tirador para abrir la puerta. La cubierta exterior cubre el marco al menos en parte y la fijación del anclaje bisagra, el pestillo y el borde del vidrio ventana al menos en parte.

El que estos elementos estén unidos directamente al marco puerta tiene varias ventajas. Principalmente permite que la cubierta exterior no tenga más función que  
10 tapar el marco haciendo un papel estético, esto es, no es necesario que sea estructuralmente fuerte para sujetar ningún elemento al marco puerta mas que a si mismo reduciendo la cantidad de material necesario para producirlo. Tampoco se necesita por tanto que la cubierta exterior cumpla con requerimientos tan estrictos de tolerancias como cuando tiene que formar parte de fijaciones de cualquiera de los  
15 elementos mencionados. Además, la cubierta exterior de la puerta se puede instalar en cualquier momento de la fabricación de la máquina y no ha de ser montada en la puerta durante la instalación de esta en la máquina lavadora. También la invención facilita que sobre el mismo marco puerta se puedan ensamblar distintos tipos de cubiertas exteriores para distintos modelos de puerta o diferentes marcas comerciales abaratando costes.  
20

Preferiblemente el marco tiene al menos dos fijaciones bisagra, el anclaje bisagra tiene al menos un conector bisagra conectado con posibilidad de giro a una primera fijación bisagra del marco, y la puerta tiene además un enchufe unido de  
25 manera desmontable al anclaje bisagra y conectado con posibilidad de giro a una segunda fijación bisagra del marco o unido de manera desmontable al marco y conectado con posibilidad de giro a un segundo conector bisagra.

La manera de instalar el anclaje bisagra al marco puerta puede tener al menos dos puntos de conexión que definen el eje de giro puerta. El marco puerta tiene dos fijaciones bisagra teniendo cada una de ellas un perno que sobresale del marco  
30 puerta. Uno de estas fijaciones bisagra encaja con posibilidad de giro en un conector bisagra del anclaje bisagra realizado a modo de orificio y la segunda fijación bisagra se conecta con el anclaje bisagra por medio de un enchufe a modo de pieza intermedia. Este enchufe se puede conectar fijo mediante cualquier medio de fijación al anclaje bisagra y movable con posibilidad de giro a la segunda fijación bisagra o viceversa.

Además, el anclaje bisagra tiene al menos un tercer conector bisagra conectado con posibilidad de giro a una tercera fijación bisagra del marco reforzando la conexión entre ambas piezas. La primera fijación bisagra y la tercera fijación bisagra han de estar alineadas para que los conectores del anclaje bisagra se conecten en una  
5 dirección del eje de giro puerta y la segunda fijación bisagra puede estar alineada para que el enchufe se conecte en cualquiera de las dos direcciones del eje de giro puerta, preferiblemente en dirección contraria que la anterior.

El vidrio de ventana se une en arrastre de forma con el marco de puerta, preferiblemente mediante una unión tipo bayoneta. El marco puerta tiene una guía en  
10 un borde de la ventana con al menos dos accesos para que al menos dos alas del perímetro del vidrio ventana encajen y girando, se encaje el vidrio ventana en el marco puerta. El marco puerta tiene además al menos un saliente para bloquear el giro de desmontaje del vidrio.

También el marco de puerta tiene un anclaje pestillo en el que el pestillo se fija  
15 en arrastre de forma. El pestillo tiene un patín de pestillo que sobresale por una ventana pestillo del marco puerta y un cuerpo de pestillo que se fija al marco puerta por arrastre de forma. También se puede conectar con piezas adicionales como tornillos o ejes pasantes que le permitan un movimiento de giro relativo.

Además, la cubierta exterior está fijada al marco puerta por arrastre de forma, en  
20 particular por una unión clip. El clip está preferiblemente dispuesto en el borde exterior del marco puerta y de la cubierta exterior. El clip es desmontable preferiblemente para una posible reparación de cualquier elemento de la puerta. En todo caso, también puede unirse mediante otro tipo de fijación como atornillado, pegado o por soldadura.

Preferiblemente el marco puerta está hecho de plástico al menos en parte, en  
25 particular polipropileno y la cubierta exterior está hecha en plástico al menos en parte, en particular ABS o cualquier tipo de plástico usado preferiblemente por motivos estéticos. Puede ser también de polipropileno cubierto por una capa estética pegada o adherida por tecnología de inyección en molde.

Otro objeto de la invención es una máquina de tratamiento de ropa como  
30 lavadora, secadora o lavadora-secadora con una puerta según la invención.

Otras ventajas se extraen de la siguiente descripción de las figuras. En las  
35 figuras está representado un ejemplo de realización de la invención. Las figuras, la descripción y las reivindicaciones contienen numerosas características en combinación. El experto considerará las características ventajosamente también de manera individual y las reunirá en otras combinaciones razonables.

En éstas se muestra:

- la figura 1 muestra una vista en perspectiva de la máquina de la invención,  
la figura 2 muestra una sección de la puerta en la zona de unión de la cubierta exterior al marco,  
5 la figura 3 muestra una perspectiva en explosión de la parte de la puerta con el pestillo,  
la figura 4 muestra una vista en perspectiva en explosión de la puerta con la ventana y el anclaje bisagra,  
la figura 5a muestra la zona del marco puerta donde se fija el anclaje bisagra,  
10 la figura 5b muestra el anclaje bisagra y,  
la figura 5c muestra el anclaje bisagra fijado al marco puerta.

### DESCRIPCIÓN DE LA REALIZACIÓN PREFERIDA

En la figura 1 se muestra una máquina de tratamiento de ropa 1 como una lavadora, secadora o lavadora-secadora que tiene un bastidor 2 con una abertura 3  
15 que da acceso al tambor de la máquina donde se introduce la ropa. Al lado de la abertura 3 está unida una puerta 10 unida por medio de un anclaje bisagra 13 con posibilidad de giro alrededor de un eje de giro 21. La puerta 10 tiene un marco puerta 11, un vidrio de ventana 12 y una cubierta exterior 15. La puerta tiene además un  
20 pestillo 14 que cuando está cerrada la puerta cerrando la abertura del bastidor 3 engancha con un cierre de bastidor 4 para bloquear su apertura no intencionada.

En la figura 2 se muestra una sección de la puerta 10 en la que se aprecia la cubierta exterior 15 unida al marco puerta 11 mediante una unión tipo clip 21 dispuesta en el perímetro externo de la puerta 10. Esta unión puede estar realizada en zonas  
25 distintas de la puerta sin mayores complicaciones puesto que no tiene altos requerimientos técnicos. Además, el marco puerta 11 tiene una sección acanalada en su parte interna para la fijación del vidrio ventana al marco puerta 11 mediante una fijación tipo bayoneta 19.

En la figura 3 se muestra una vista en explosión de una sección de la puerta 10 donde se muestra el marco puerta 11 con un anclaje pestillo 20 donde el pestillo 14  
30 puede enganchar mediante unión en arrastre de forma. La cubierta externa 15 se coloca tapando esta unión del pestillo.

En la figura 4 se muestra una vista en perspectiva de una explosión de la puerta de la invención. El marco de puerta 11 tiene en su perímetro externo tres fijaciones bisagra 16 a modo de pernos. El anclaje bisagra 13 tiene dos conectores bisagra 17 a modo de orificios pasantes en los que, en un estado montado de la puerta, se insertan las dos primeras fijaciones bisagra 16. Además, un enchufe 18 se conecta por una parte al anclaje bisagra 13 y por otra a una tercera fijación bisagra. La primera y segunda fijaciones bisagra 16 se dirigen en la misma dirección del eje de giro de la puerta y la tercera fijación bisagra en la dirección contraria para bloquear un desmontaje de la puerta. Además, el marco de puerta 11 tiene un canal donde encajan pueden encajar las alas 5 del vidrio puerta 12 para fijarse en unión bayoneta al marco de puerta 11. La cubierta exterior 15 se puede fijar directamente al marco de puerta.

Las figuras 5a, 5b y 5c muestran con más detalle la fijación del anclaje bisagra 13 al marco de puerta 11 de la figura 4. En ellas se puede ver el perímetro del marco de puerta 11 con tres fijaciones bisagra 16 (fig.5a), el anclaje bisagra 13 con dos conectores bisagra 17 y un enchufe 18 (fig. 5b) y el anclaje bisagra 16 montado en el marco de puerta 11.

**Números de referencias**

	1	máquina lavadora
	2	bastidor
	3	abertura
5	4	cierre de bastidor
	5	ala
	10	puerta
	11	marco
	12	vidrio
10	13	anclaje bisagra
	21	eje de giro puerta
	14	pestillo
	15	cubierta exterior
	16	fijación bisagra
15	17	conector bisagra
	18	enchufe
	19	unión bayoneta
	20	anclaje pestillo
	21	clip

**REIVINDICACIONES**

1. Puerta (10) de máquina de tratamiento de ropa (1) que tiene un bastidor (2), donde la puerta comprende un marco de puerta (11), un vidrio de ventana (12), un anclaje bisagra (13) para unir con posibilidad de giro alrededor de un eje de giro  
5 puerta (21) la puerta (1) al bastidor de máquina lavadora, un pestillo (14) enganchable a un cierre de bastidor (4) del bastidor (2) para cerrar una abertura (3) del bastidor y una cubierta exterior (15) para cubrir el marco de puerta (11),  
**caracterizada porque,**  
el anclaje bisagra (13), el pestillo (14) y el vidrio de ventana (12) están únicamente  
10 fijados estructuralmente al marco de puerta (11) y la cubierta exterior (14) está unida al marco de puerta.
2. Puerta de máquina lavadora según reivindicación 1, caracterizada porque el marco de puerta (11) tiene al menos dos fijaciones bisagra (16), el anclaje bisagra  
15 (13) tiene al menos un conector bisagra (17) conectado con posibilidad de giro a una primera fijación bisagra (16) del marco de puerta (11), y la puerta (10) tiene además un enchufe (18) unido de manera desmontable al anclaje bisagra (13) y conectado con posibilidad de giro a una segunda fijación bisagra (16) del marco de puerta (11) o unido de manera desmontable al marco de puerta (11) y  
20 conectado con posibilidad de giro a un segundo conector bisagra (17).
3. Puerta de máquina lavadora según una de la reivindicación 2, caracterizada porque el anclaje bisagra (13) tiene al menos un tercer conector bisagra (17) conectado con posibilidad de giro a una tercera fijación bisagra (16) del marco de  
25 puerta (11).
4. Puerta de máquina lavadora según una de las reivindicaciones anteriores, caracterizada porque el vidrio de ventana (12) se une en arrastre de forma con el marco de puerta (11), preferiblemente mediante una unión tipo bayoneta (19).  
30
5. Puerta de máquina lavadora según una de las reivindicaciones anteriores, caracterizada porque el marco de puerta (11) tiene un anclaje pestillo (20) en el que se fija en arrastre de forma el pestillo (14).



6. Puerta de máquina lavadora según una de las reivindicaciones anteriores, caracterizada porque, la cubierta exterior (15) está fijada al marco puerta (11) por arrastre de forma, en particular por una unión clip (21).
- 5 7. Puerta de máquina lavadora según una de las reivindicaciones anteriores, caracterizada porque, el marco puerta (11) está hecho de plástico al menos en parte, en particular polipropileno.
8. Puerta de máquina lavadora según una de las reivindicaciones anteriores, 10 caracterizada porque, la cubierta exterior (15) está hecha en plástico al menos en parte, en particular ABS.
9. Máquina de tratamiento de ropa (1) como lavadora, secadora o lavadora-secadora con una puerta (10) según una de las reivindicaciones anteriores.

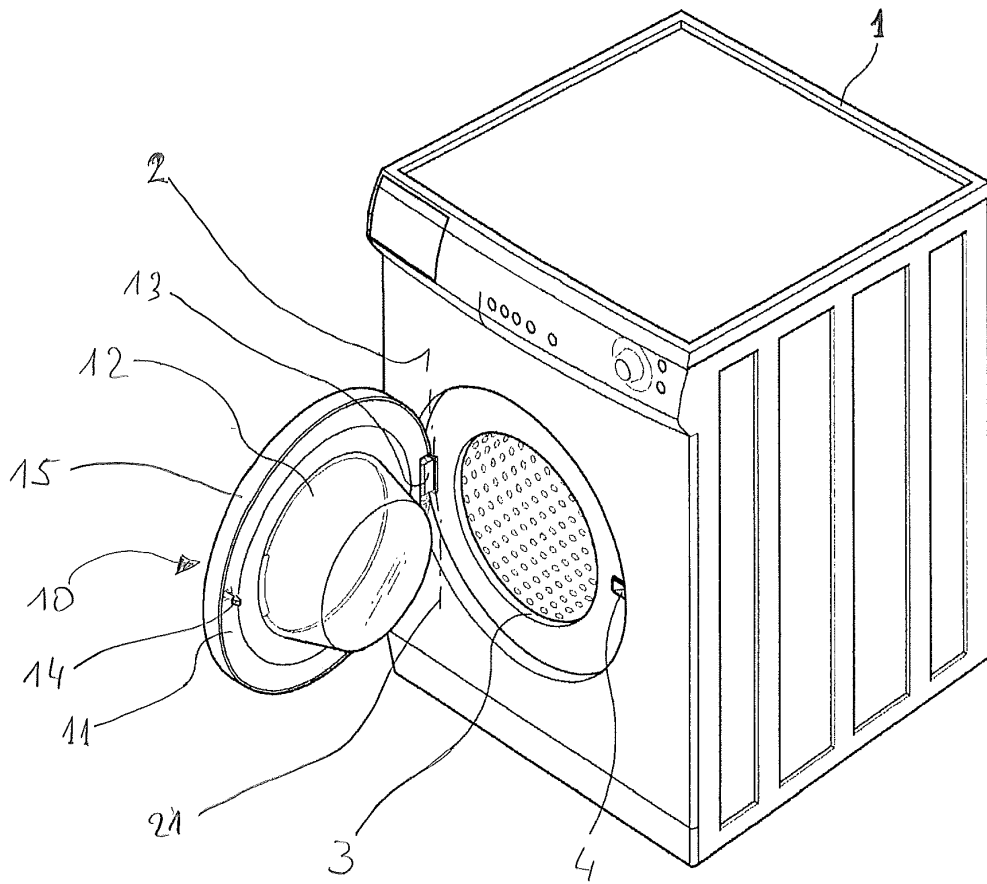


FIG.1

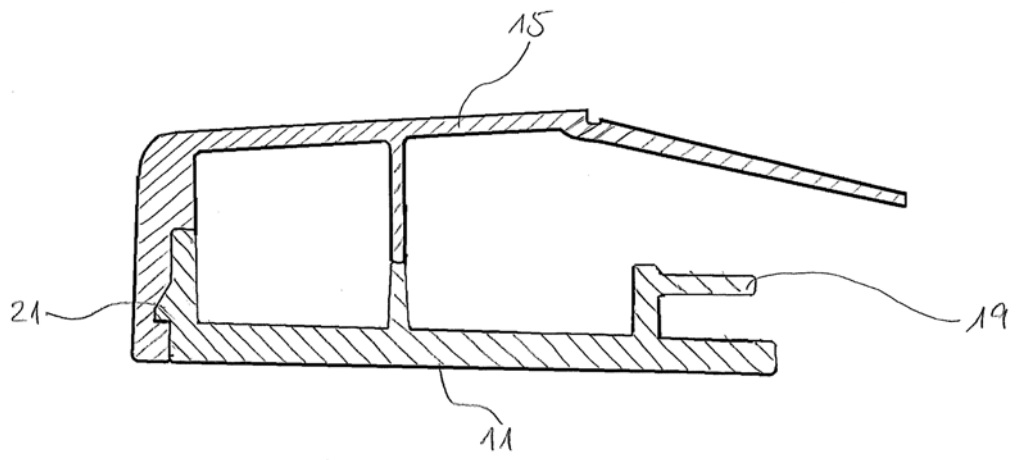


FIG.2

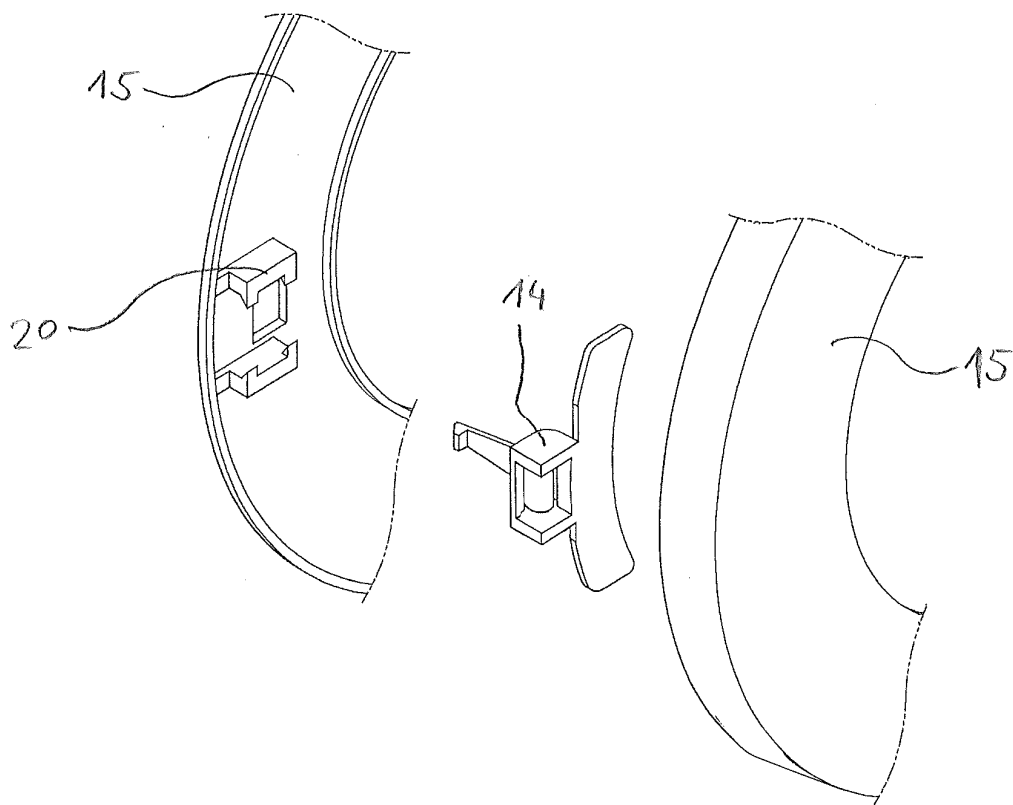
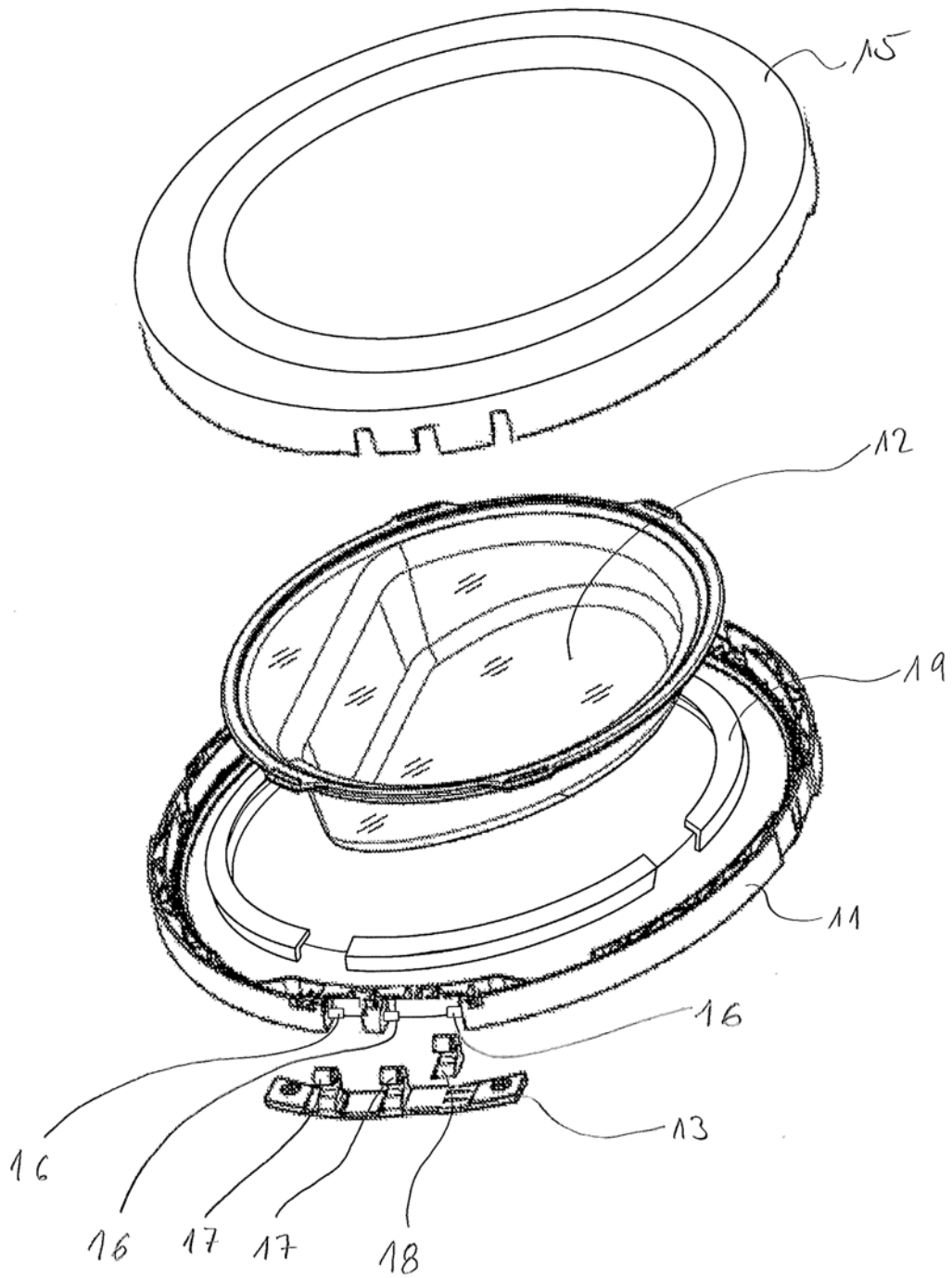


FIG.3



FI  
G.4

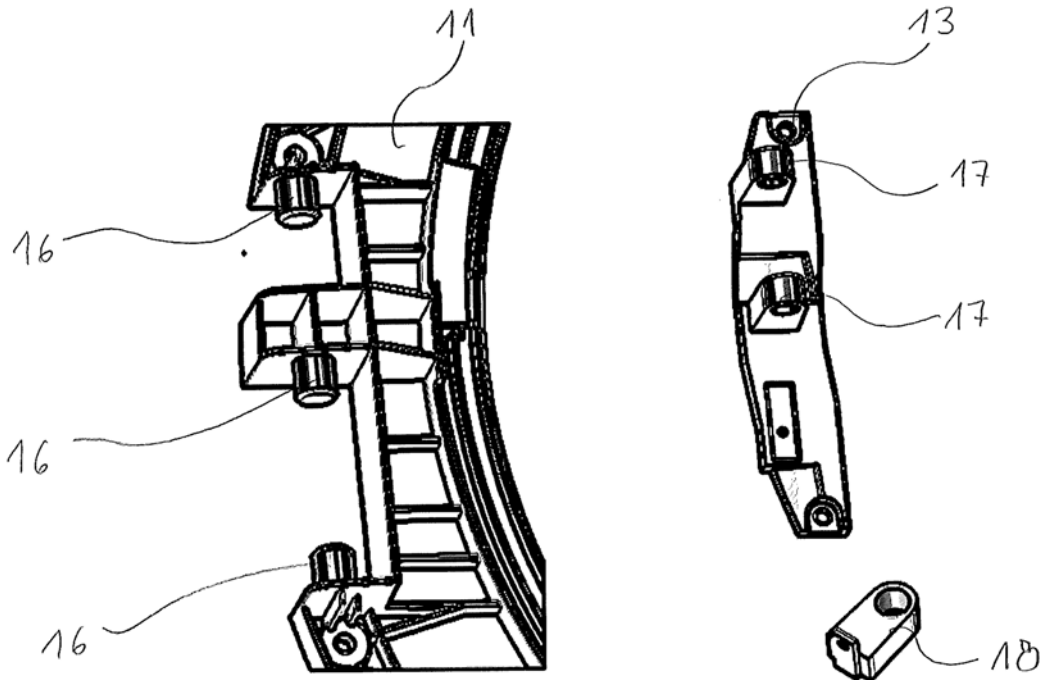


Fig.5a

Fig.5b

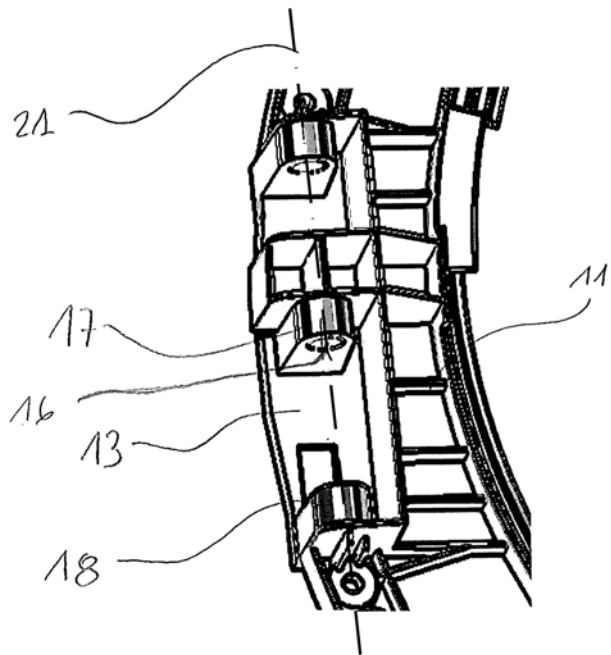


Fig.5c



- ②① N.º solicitud: 201830602  
②② Fecha de presentación de la solicitud: 20.06.2018  
③② Fecha de prioridad:

INFORME SOBRE EL ESTADO DE LA TECNICA

⑤① Int. Cl.: **D06F37/10** (2006.01)

DOCUMENTOS RELEVANTES

Categoría	⑤⑥ Documentos citados	Reivindicaciones afectadas
A	US 2012049703 A1 (FANG HUIYU et al.) 01/03/2012, Párrafos [0005 - 0009]; párrafos [0045 - 0083]; figuras.	1
A	EP 2682512 A2 (SAMSUNG ELECTRONICS CO LTD) 08/01/2014, párrafos [0028 - 0056]; figuras.	1
A	EP 2796608 A2 (SAMSUNG ELECTRONICS CO LTD) 29/10/2014, Párrafos [0037 - 0095]; figuras.	1
A	ES 2267845T T3 (BSH BOSCH SIEMENS HAUSGERAETE) 16/03/2007, Columna 2, línea 65 - columna 4, línea 30; figuras.	1
A	WO 03004754 A1 (ARCELIK AS et al.) 16/01/2003, Página 3, línea 23 - página 6, línea 6; figuras.	1
A	WO 2015028452 A1 (ELECTROLUX APPLIANCES AB) 05/03/2015, Página 13, línea 26 - página 24, línea 10; figuras.	1

Categoría de los documentos citados

X: de particular relevancia

Y: de particular relevancia combinado con otro/s de la misma categoría

A: refleja el estado de la técnica

O: referido a divulgación no escrita

P: publicado entre la fecha de prioridad y la de presentación de la solicitud

E: documento anterior, pero publicado después de la fecha de presentación de la solicitud

**El presente informe ha sido realizado**

para todas las reivindicaciones

para las reivindicaciones nº:

Fecha de realización del informe  
08.03.2019

Examinador  
R. Reyes Lizcano

Página  
1/2

Documentación mínima buscada (sistema de clasificación seguido de los símbolos de clasificación)

D06F

Bases de datos electrónicas consultadas durante la búsqueda (nombre de la base de datos y, si es posible, términos de búsqueda utilizados)

INVENES, EPODOC, WPI