

[19] 中华人民共和国国家知识产权局

[51] Int. Cl.

A47B 65/00 (2006.01)

A47B 63/00 (2006.01)

A47B 96/00 (2006.01)



## [12] 实用新型专利说明书

专利号 ZL 200820010770.4

[45] 授权公告日 2009年2月4日

[11] 授权公告号 CN 201188982Y

[22] 申请日 2008.2.19

[21] 申请号 200820010770.4

[73] 专利权人 吴伟芄

地址 116000 辽宁省大连市经济开发区新滨  
路红梅小区1号(大连市经济开发区红  
梅小学)

[72] 发明人 吴伟芄

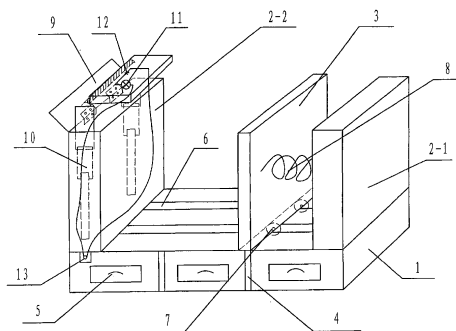
权利要求书1页 说明书2页 附图1页

[54] 实用新型名称

多功能书架

[57] 摘要

本实用新型涉及一种多功能书架，包括底板、左右侧板和挡板，在底板的内部设有抽屉，挡板通过弹簧连接右侧板，在左侧板内部设有中空腔体内，内置照明灯。使用时，挡板可有效地避免放置较少书籍时，书籍发生左右倾倒；底板内的抽屉方便人们放置铅笔、本等小物件；左侧板中空腔体内的照明灯方便人们在光线不足的情况下查阅书籍；本实用新型具有结构简单、使用方便、构造合理等优点，有效地解决了现有的书架功能单一，不方便人们使用的问题。



1、一种多功能书架，包括底板（1）、左右侧板和挡板（3），其特征是：在底板（1）的两端固接左右两侧板；底板（1）为中空结构，并在其内部设有两个纵向隔板（4），隔板（4）将底板（1）的内部分为三个独立的腔体，在其独立腔体内设有三个抽屉（5）；在底板（1）上表面的两侧设有滑道（6），挡板（3）的底端设有滑轮（7），且滑轮（7）位于滑道（6）内；在右侧板（2-1）的中心位置处固接弹簧（8），且弹簧（8）的另一端固接挡板（3）的中心位置。

2、根据权利要求1所述的一种多功能书架，其特征是：左侧板（2-2）为中空结构，并在其顶端合页连接拉门（9）；在左侧板（2-2）的中空腔体的两端固接伸缩连接杆（10），并在连接杆（10）的顶端轴连接照明灯盒。

3、根据权利要求1或权利要求2所述的一种多功能书架，其特征是：照明灯盒内设有灯泡（11）和电池（12），且两者通过导线串联开关（13），开关（13）位于左侧板（2-2）的下部。

## 多功能书架

**技术领域** 本实用新型涉及一种家用物件，尤其是一种具有照明、储物功能的多功能书架。

**背景技术** 现有的书架是多种多样，但现有的书架功能单一，只提供盛放书籍、杂志的功能，无其他的附属功能，给人们的使用带来了不便，例如：现有的书架，若在光线不足的情况下查阅书籍，书架本身不具有照明设备，人们还得启用室内的照明灯，既浪费时间，又非常的麻烦；另外，现有的书架不具备储物的功能，人们在查阅书籍时经常要用到的笔和本得各备物品存放，非常的不便。

**发明内容** 本实用新型的目的克服了上述所说的不足，提供了一种多功能书架，用于解决现有的书架功能单一，不能满足人们使用需要的问题。

为达到上述目的，本实用新型多功能书架，包括底板、左右侧板和挡板，在底板的两端固接左右两侧板；底板为中空结构，并在其内部设有两个纵向隔板，隔板将底板的内部分为三个独立的腔体，在其独立腔体内设有三个抽屉；在底板上表面的两侧设有滑道，挡板的底端设有滑轮，且滑轮位于滑道内；在右侧板的中心位置处固接弹簧，且弹簧的另一端固接挡板的中心位置；左侧板为中空结构，并在其顶端合页连接拉门；在左侧板的中空腔体的两端固接伸缩连接杆，并在连接杆的顶端轴连接照明灯盒；照明灯盒内设有灯泡和电池，且两者通过导线串联开关，开关位于左侧板的下部。

采用上述结构后，使用时，人们可将书籍、杂志垂直平行地摆放在左侧板与挡板之前，若摆放的书籍较少，挡板可有效地避免书籍、杂志左右倾倒；人们还可将本、铅笔、钢笔等物品放置在书架底板的抽屉内，以便取拿使用；左

侧板内部的照明灯，可在光线不足的情况下，方便人们查阅书籍。

本实用新型的优点是：结构简单、使用便捷、构造合理，有效地解决了现有的书架功能单一，不能满足人们使用需要的问题。

附图说明 图 1 为本实用新型多功能书架的整体结构示意图。

具体实施方式 如图 1 所示，本实用新型多功能书架，包括底板 1、左右侧板和挡板 3，在底板 1 的两端固接左右两侧板；底板 1 为中空结构，并在其内部设有两个纵向隔板 4，隔板 4 将底板 1 的内部分为三个独立的腔体，在其独立腔体内设有三个抽屉 5；在底板 1 上表面的两侧设有滑道 6，挡板 3 的底端设有滑轮 7，且滑轮 7 位于滑道 6 内；在右侧板 2-1 的中心位置处固接弹簧 8，且弹簧 8 的另一端固接挡板 3 的中心位置；左侧板 2-2 为中空结构，并在其顶端合页连接拉门 9；在左侧板 2-2 的中空腔体的两端固接伸缩连接杆 10，并在连接杆 10 的顶端轴连接照明灯盒；照明灯盒内设有灯泡 11 和电池 12，且两者通过导线串联开关 13，开关 13 位于左侧板 2-2 的下部。使用时，人们可将书籍放置在左侧 2-2 与挡板 3 之间，挡板 3 可有效地防止放置较少书籍时，书籍发生左右倾倒；人们可将本、笔等小物件放置在底板 1 的抽屉 5 内，以方便取拿使用；左侧板 2-2 中空腔体内的照明灯 11 可方便人们在光线不足的情况下查阅书籍。

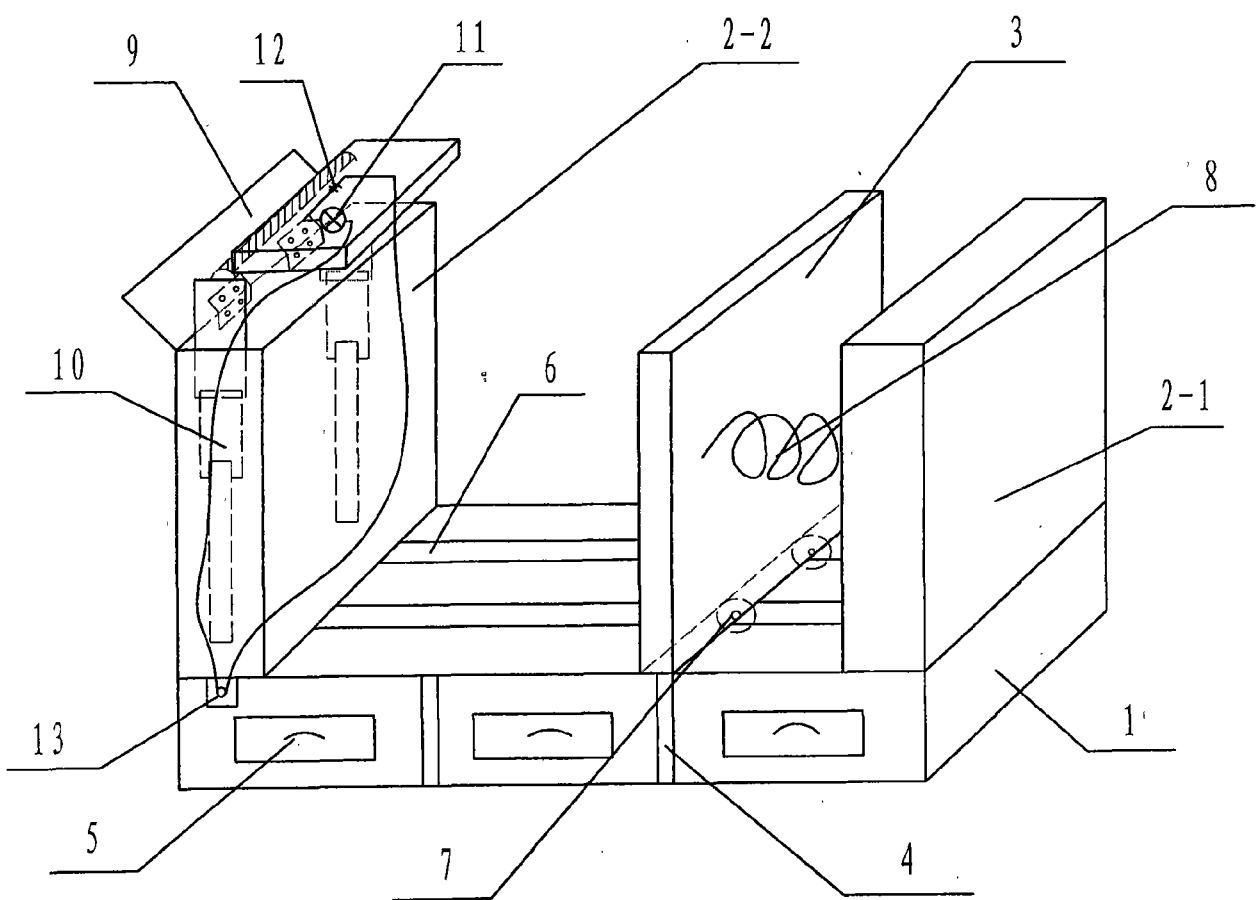


图 1