

(12) DEMANDE INTERNATIONALE PUBLIÉE EN VERTU DU TRAITÉ DE COOPÉRATION EN MATIÈRE DE BREVETS (PCT)

(19) Organisation Mondiale de la Propriété Intellectuelle
Bureau international



(43) Date de la publication internationale
30 juillet 2009 (30.07.2009)

(10) Numéro de publication internationale
WO 2009/092894 A3

PCT

(51) Classification internationale des brevets :
H04N 7/167 (2006.01) H04N 7/26 (2006.01)

Bicetre (FR). LESTEVEN, Didier [FR/FR]; 12 allée du Sud au Nord, F-91210 Draveil (FR).

(21) Numéro de la demande internationale :
PCT/FR2008/001531

(74) Mandataire : NOVAGRAAF IP; 122, rue Edouard Vaillant, F-92593 Levallois-Perret (FR).

(22) Date de dépôt international :
30 octobre 2008 (30.10.2008)

(81) États désignés (sauf indication contraire, pour tout titre de protection nationale disponible) : AE, AG, AL, AM, AO, AT, AU, AZ, BA, BB, BG, BH, BR, BW, BY, BZ, CA, CH, CN, CO, CR, CU, CZ, DE, DK, DM, DO, DZ, EC, EE, EG, ES, FI, GB, GD, GE, GH, GM, GT, HN, HR, HU, ID, IL, IN, IS, JP, KE, KG, KM, KN, KP, KR, KZ, LA, LC, LK, LR, LS, LT, LU, LY, MA, MD, ME, MG, MK, MN, MW, MX, MY, MZ, NA, NG, NI, NO, NZ, OM, PG, PH, PL, PT, RO, RS, RU, SC, SD, SE, SG, SK, SL, SM, ST, SV, SY, TJ, TM, TN, TR, TT, TZ, UA, UG, US, UZ, VC, VN, ZA, ZM, ZW.

(25) Langue de dépôt : français

(26) Langue de publication : français

(30) Données relatives à la priorité :
07 07634 30 octobre 2007 (30.10.2007) FR

(71) Déposant (pour tous les États désignés sauf US) :
MEDIALIVE [FR/FR]; 55 boulevard Romain Rolland, F-92120 Montrouge (FR).

(72) Inventeurs; et

(84) États désignés (sauf indication contraire, pour tout titre de protection régionale disponible) : ARIPO (BW, GH, GM, KE, LS, MW, MZ, NA, SD, SL, SZ, TZ, UG, ZM, ZW), eurasien (AM, AZ, BY, KG, KZ, MD, RU, TJ,

(75) Inventeurs/Déposants (pour US seulement) : FOLEA, Octavian [FR/FR]; 1 rue René Cassin, F-94270 Kremlin-

[Suite sur la page suivante]

(54) Title : METHOD AND SYSTEM FOR THE SECURE DISTRIBUTION OF AUDIOVISUAL DATA BY TRANSACTIONAL MARKING

(54) Titre : PROCÉDÉ ET SYSTÈME DE DISTRIBUTION SÉCURISÉE DE DONNÉES AUDIOVISUELLES PAR MARQUAGE TRANSACTIONNEL

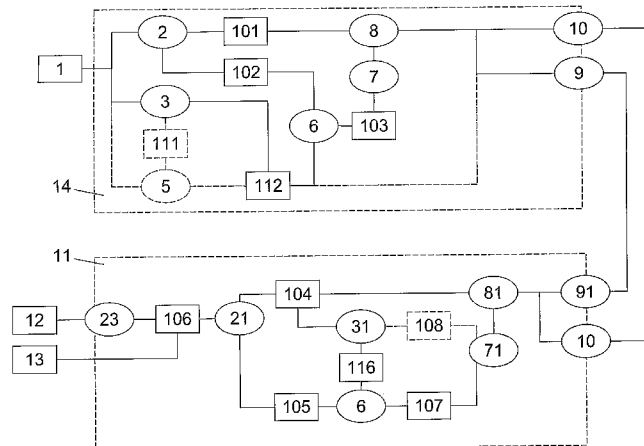


FIG. 1

(57) Abstract : The invention relates to a method for distributing a marked audiovisual sequence (106) on the basis of a nominal audiovisual sequence (1) to a destination apparatus (11), said nominal audiovisual sequence having a nominal content, the method comprising steps in which: - a first mark is generated which is able to be applied to the initial content at marking positions (112); - a modified stream (101, 110) is generated, having a modified content different from said nominal content; - a complementary stream (103) is generated comprising complementary information calculated so that it is possible to reconstruct an audiovisual sequence altered for human perception on the basis of said modified stream as a function of said complementary information, - said modified stream and said complementary stream are transmitted to said destination apparatus; the method being characterized in that: - said complementary information is calculated as a function of said marking positions (112); - a second mark different from the first mark is generated on the destination apparatus and in that - said marked audiovisual sequence (106), which is not altered for human perception is reconstructed by the second mark at the level of said marking positions on the basis of said stream modified as a function of said complementary information.

(57) Abrégé :

[Suite sur la page suivante]

WO 2009/092894 A3



TM), européen (AT, BE, BG, CH, CY, CZ, DE, DK, EE, ES, FI, FR, GB, GR, HR, HU, IE, IS, IT, LT, LU, LV, MC, MT, NL, NO, PL, PT, RO, SE, SI, SK, TR), OAPI (BF, BJ, CF, CG, CI, CM, GA, GN, GQ, GW, ML, MR, NE, SN, TD, TG).

— avant l'expiration du délai prévu pour la modification des revendications, sera republiée si des modifications sont reçues (règle 48.2.h)

(88) Date de publication du rapport de recherche internationale :

Publiée :

— avec rapport de recherche internationale (Art. 21(3))

17 septembre 2009

L'invention concerne un procédé pour la distribution d'une séquence audiovisuelle marquée (106) à partir d'une séquence audiovisuelle nominale (1) vers un équipement destinataire (11), ladite séquence audiovisuelle nominale ayant un contenu nominal, le procédé comprenant des étapes dans lesquelles : - on génère une première marque susceptible d'être appliquée au contenu initial à des positions de marquage (112); - on génère un flux modifié (101, 110) ayant un contenu modifié différent dudit contenu nominal; - on génère un flux complémentaire (103) comprenant des informations complémentaire calculées de sorte qu'il soit possible de reconstituer une séquence audiovisuelle altérée pour la perception humaine à partir dudit flux modifié en fonction desdites informations complémentaire, - on transmet, vers ledit équipement destinataire, ledit flux modifié et ledit flux complémentaire; le procédé étant caractérisé en ce que : - lesdites informations complémentaires sont calculées en fonction desdites positions de marquage (112); - on génère sur l'équipement destinataire une deuxième marque différente de la première marque et en ce que - on reconstitue ladite séquence audiovisuelle marquée (106), qui n'est pas altérée pour la perception humaine, par la deuxième marque au niveau desdites positions de marquage à partir dudit flux modifié en fonction desdites informations complémentaires.

INTERNATIONAL SEARCH REPORT

International application No
PCT/FR2008/001531

A. CLASSIFICATION OF SUBJECT MATTER
INV. H04N7/167 H04N7/26

According to International Patent Classification (IPC) or to both national classification and IPC

B. FIELDS SEARCHED

Minimum documentation searched (classification system followed by classification symbols)
H04N

Documentation searched other than minimum documentation to the extent that such documents are included in the fields searched

Electronic data base consulted during the international search (name of data base and, where practical, search terms used)

EPO-Internal

C. DOCUMENTS CONSIDERED TO BE RELEVANT

Category*	Citation of document, with indication, where appropriate, of the relevant passages	Relevant to claim No.
A	WO 2004/062281 A (MEDIALIVE [FR]; LECOMTE DANIEL [FR]; PARAYRE-MITZOVA DANIELA [FR]; GEO) 22 July 2004 (2004-07-22) the whole document figure 3	1-21
A	GRIWODZ C ET AL: "PROTECTING VOD THE EASIER WAY" PROCEEDINGS OF THE ACM MULTIMEDIA 98. MM '98. BRISTOL, SEPT. 12 - 16, 1998; [ACM INTERNATIONAL MULTIMEDIA CONFERENCE], NEW YORK, NY : ACM, US, vol. CONF: 6, 12 September 1998 (1998-09-12), pages 21-28, XP000977484 ISBN: 978-1-58113-036-2 the whole document	1-21

Further documents are listed in the continuation of Box C.

See patent family annex.

*. Special categories of cited documents:

A document defining the general state of the art which is not considered to be of particular relevance

E earlier document but published on or after the international filing date

L document which may throw doubts on priority claim(s) or which is cited to establish the publication date of another citation or other special reason (as specified)

O document referring to an oral disclosure, use, exhibition or other means

P document published prior to the international filing date but later than the priority date claimed

T later document published after the international filing date or priority date and not in conflict with the application but cited to understand the principle or theory underlying the invention

X document of particular relevance; the claimed invention cannot be considered novel or cannot be considered to involve an inventive step when the document is taken alone

Y document of particular relevance; the claimed invention cannot be considered to involve an inventive step when the document is combined with one or more other such documents, such combination being obvious to a person skilled in the art.

Z document member of the same patent family

Date of the actual completion of the international search

15 juillet 2009

Date of mailing of the international search report

21/07/2009

Name and mailing address of the ISA/
European Patent Office, P.B. 5818 Patentlaan 2
NL - 2280 HV Rijswijk
Tel. (+31-70) 340-2040,
Fax: (+31-70) 340-3016

Authorized officer

Schneiderlin, Jean

INTERNATIONAL SEARCH REPORT

International application No

PCT/FR2008/001531

C(Continuation). DOCUMENTS CONSIDERED TO BE RELEVANT

Category*	Citation of document, with indication, where appropriate, of the relevant passages	Relevant to claim No.
A	FR 2 835 387 A (LECOMTE DANIEL [FR]) 1 August 2003 (2003-08-01) the whole document claim 14 -----	1-21

INTERNATIONAL SEARCH REPORT

Information on patent family members

International application No

PCT/FR2008/001531

Patent document cited in search report	Publication date	Patent family member(s)	Publication date
WO 2004062281	A	22-07-2004	AU 2003302191 A1 29-07-2004
			EP 1579686 A2 28-09-2005
			FR 2849563 A1 02-07-2004
			US 2005289064 A1 29-12-2005

FR 2835387	A	01-08-2003	CN 1647531 A 27-07-2005
			EP 1470714 A1 27-10-2004
			WO 03065725 A1 07-08-2003
			JP 2005516560 T 02-06-2005
			US 2005111558 A1 26-05-2005

RAPPORT DE RECHERCHE INTERNATIONALE

Demande internationale n°

PCT/FR2008/001531

A. CLASSEMENT DE L'OBJET DE LA DEMANDE
 INV. H04N7/167 H04N7/26

Selon la classification internationale des brevets (CIB) ou à la fois selon la classification nationale et la CIB

B. DOMAINES SUR LESQUELS LA RECHERCHE A PORTE

Documentation minimale consultée (système de classification suivi des symboles de classement)

H04N

Documentation consultée autre que la documentation minimale dans la mesure où ces documents relèvent des domaines sur lesquels a porté la recherche

Base de données électronique consultée au cours de la recherche internationale (nom de la base de données, et si cela est réalisable, termes de recherche utilisés)

EPO-Internal

C. DOCUMENTS CONSIDERES COMME PERTINENTS

Catégorie*	Identification des documents cités, avec, le cas échéant, l'indication des passages pertinents	no. des revendications visées
A	WO 2004/062281 A (MEDIALIVE [FR]; LECOMTE DANIEL [FR]; PARAYRE-MITZOVA DANIELA [FR]; GEO) 22 juillet 2004 (2004-07-22) le document en entier figure 3	1-21
A	----- GRIWODZ C ET AL: "PROTECTING VOD THE EASIER WAY" PROCEEDINGS OF THE ACM MULTIMEDIA 98. MM '98. BRISTOL, SEPT. 12 - 16, 1998; [ACM INTERNATIONAL MULTIMEDIA CONFERENCE], NEW YORK, NY : ACM, US, vol. CONF. 6, 12 septembre 1998 (1998-09-12), pages 21-28, XP000977484 ISBN: 978-1-58113-036-2 le document en entier ----- -/--	1-21

 Voir la suite du cadre C pour la fin de la liste des documents

 Les documents de familles de brevets sont indiqués en annexe

* Catégories spéciales de documents cités:

A document définissant l'état général de la technique, non considéré comme particulièrement pertinent

E document antérieur, mais publié à la date de dépôt international ou après cette date

L document pouvant jeter un doute sur une revendication de priorité ou cité pour déterminer la date de publication d'une autre citation ou pour une raison spéciale (telle qu'indiquée)

O document se référant à une divulgation orale, à un usage, à une exposition ou tous autres moyens

P document publié avant la date de dépôt international, mais postérieurement à la date de priorité revendiquée

T document ultérieur publié après la date de dépôt international ou la date de priorité et n'appartenant pas à l'état de la technique pertinent, mais cité pour comprendre le principe ou la théorie constituant la base de l'invention

X document particulièrement pertinent; l'invention revendiquée ne peut être considérée comme nouvelle ou comme impliquant une activité inventive par rapport au document considéré isolément

Y document particulièrement pertinent; l'invention revendiquée ne peut être considérée comme impliquant une activité inventive lorsque le document est associé à un ou plusieurs autres documents de même nature, cette combinaison étant évidente pour une personne du métier

& document qui fait partie de la même famille de brevets

Date à laquelle la recherche internationale a été effectivement achevée

15 juillet 2009

Date d'expédition du présent rapport de recherche internationale

21/07/2009

Nom et adresse postale de l'administration chargée de la recherche internationale

 Office Européen des Brevets, P.B. 5818 Patentlaan 2
 NL - 2280 HV Rijswijk
 Tel. (+31-70) 340-2040,
 Fax: (+31-70) 340-3016

Fonctionnaire autorisé

Schneiderlin, Jean

RAPPORT DE RECHERCHE INTERNATIONALE

Demande internationale n°

PCT/FR2008/001531

C(suite). DOCUMENTS CONSIDERES COMME PERTINENTS		
Catégorie*	Identification des documents cités, avec, le cas échéant, l'indication des passages pertinents	no. des revendications visées
A	FR 2 835 387 A (LECOMTE DANIEL [FR]) 1 août 2003 (2003-08-01) le document en entier revendication 14	1-21

RAPPORT DE RECHERCHE INTERNATIONALE

Renseignements relatifs aux membres de familles de brevets

Demande internationale n°

PCT/FR2008/001531

Document brevet cité au rapport de recherche	Date de publication	Membre(s) de la famille de brevet(s)	Date de publication
WO 2004062281 A	22-07-2004	AU 2003302191 A1	29-07-2004
		EP 1579686 A2	28-09-2005
		FR 2849563 A1	02-07-2004
		US 2005289064 A1	29-12-2005

FR 2835387 A	01-08-2003	CN 1647531 A	27-07-2005
		EP 1470714 A1	27-10-2004
		WO 03065725 A1	07-08-2003
		JP 2005516560 T	02-06-2005
		US 2005111558 A1	26-05-2005
