

(12) 특허협력조약에 의하여 공개된 국제출원

(19) 세계지식재산권기구
국제사무국



(10) 국제공개번호

WO 2009/096732 A3

(43) 국제공개일
2009년 8월 6일 (06.08.2009)

PCT

- (51) 국제특허분류:
G03B 17/00 (2006.01) B66C 23/18 (2006.01)
A61B 1/04 (2006.01)
- (21) 국제출원번호: PCT/KR2009/000460
- (22) 국제출원일: 2009년 1월 30일 (30.01.2009)
- (25) 출원언어: 한국어
- (26) 공개언어: 한국어
- (30) 우선권정보:
10-2008-0009398 2008년 1월 30일 (30.01.2008) KR
10-2009-0007274 2009년 1월 30일 (30.01.2009) KR
- (71) 출원인 겸
(72) 발명자: 황원선 (HWANG, Won-Sun) [KR/KR]; 서울
광진구 자양동 681-2 평원빌딩 2층, 143-875 Seoul
(KR).
- (74) 대리인: 고헌옥 (KO, Kwang-Ok); 고헌옥특허법률사
무소 서울 서초구 서초1동 1623-10 영진벤처빌딩 3
층, 137-878 Seoul (KR).
- (81) 지정국 (별도의 표시가 없는 한, 가능한 모든 종류의
국내 권리의 보호를 위하여): AE, AG, AL, AM, AO,

AT, AU, AZ, BA, BB, BG, BH, BR, BW, BY, BZ, CA,
CH, CN, CO, CR, CU, CZ, DE, DK, DM, DO, DZ, EC,
EE, EG, ES, FI, GB, GD, GE, GH, GM, GT, HN, HR,
HU, ID, IL, IN, IS, JP, KE, KG, KM, KN, KP, KZ, LA,
LC, LK, LR, LS, LT, LU, LY, MA, MD, ME, MG, MK,
MN, MW, MX, MY, MZ, NA, NG, NI, NO, NZ, OM,
PG, PH, PL, PT, RO, RS, RU, SC, SD, SE, SG, SK, SL,
SM, ST, SV, SY, TJ, TM, TN, TR, TT, TZ, UA, UG, US,
UZ, VC, VN, ZA, ZM, ZW.

- (84) 지정국 (별도의 표시가 없는 한, 가능한 모든 종류의
역내 권리의 보호를 위하여): ARIPO (BW, GH, GM,
KE, LS, MW, MZ, NA, SD, SL, SZ, TZ, UG, ZM, ZW),
유라시아 (AM, AZ, BY, KG, KZ, MD, RU, TJ, TM), 유
럽 (AT, BE, BG, CH, CY, CZ, DE, DK, EE, ES, FI, FR,
GB, GR, HR, HU, IE, IS, IT, LT, LU, LV, MC, MK, MT,
NL, NO, PL, PT, RO, SE, SI, SK, TR), OAPI (BF, BJ,
CF, CG, CI, CM, GA, GN, GQ, GW, ML, MR, NE, SN,
TD, TG).

공개:

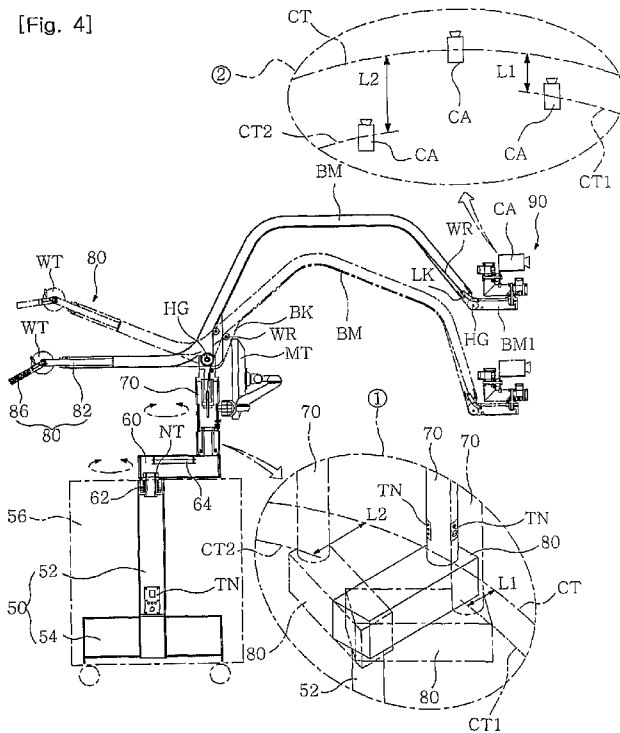
- 국제조사보고서와 함께 (조약 제 21 조(3))

[다음 쪽 계속]

(54) Title: CRANE FOR IMAGE PHOTOGRAPHING

(54) 발명의 명칭: 영상촬영용 크레인

[Fig. 4]



(57) Abstract: The present invention relates to a crane which moves a camera (CA) mounted on the crane. The crane's movable apparatus which is connected to a base (50) moves a boom (BM) back and forth or right and left through an operation of a control arm (80) while moving together with a vertical shaft (70). As the boom (BM) moves, a camera support (90) which is fixed to a horizontal tray (BM1) moves together with the boom (BM) in the same direction. Therefore, the camera (CA) is able to photograph as it moves freely. When the control arm (80) rises, the boom (BM) uplifts the camera support and permits see-saw movement around a hinge (HG) that is fixed on the upper end portion of the vertical shaft (70) at the same time. At this moment, a leveling member maintains the horizontal tray (BM1) even with the ground. This invention may move the camera (CA) freely without moving the base (50).

(57) 요약서: 본 발명은 카메라(CA)를 현수하여 이동시키는 크레인에 관한 것이다. 본 발명은, 베이스(50)에 연결된 무빙장치가 조종간(80)의 조작에 의해 수직축(70)과 함께 이동하면서 붐(BM)을 전방이나 후방 또는 좌우로 이동시킨다. 이때, 수평트레이(BM1)에 고정된 카메라 받침대(90)는 붐(BM)과 함께 동일한 방향으로 이동된다. 따라서, 카메라(CA)는 사방으로 이동하면서 촬영을 실시할 수 있다. 한편, 붐(BM)은 조종간(80)이 승강할 경우 수직축(70)의 상단부에 고정된 힌지(HG)를 중심으로 시이소운동을 하면서 카메라 받침대(90)를 승강시킨다. 이때, 수평트레이(BM1)는 수평유지부재에 의해 항상 수평을 유지한다. 본 발명은, 베

이스(50)를 이동하지 않아도 카메라(CA)를 사방으로 이동시킬 수 있다.

WO 2009/096732 A3



— 청구범위 보정 기한 만료 전의 공개이며, 보정서를
접수하는 경우 그에 관하여 별도 공개함 (규칙
48.2(h))

(88) 국제조사보고서 공개일:

2009년 11월 26일

INTERNATIONAL SEARCH REPORT

International application No.

PCT/KR2009/000460

A. CLASSIFICATION OF SUBJECT MATTER

G03B 17/00(2006.01)i, A61B 1/04(2006.01)i, B66C 23/18(2006.01)i

According to International Patent Classification (IPC) or to both national classification and IPC

B. FIELDS SEARCHED

Minimum documentation searched (classification system followed by classification symbols)

IPC G03B

Documentation searched other than minimum documentation to the extent that such documents are included in the fields searched

Published Korean Utility Model registrations since 1948

Published Korean Utility Model applications since 1983

Published Japanese Utility Model registrations and Utility Model applications since 1975

Electronic data base consulted during the international search (name of data base and, where practicable, search terms used)

KOMPASS (KIPO internal) & keywords: "camera", and "crane"

C. DOCUMENTS CONSIDERED TO BE RELEVANT

Category*	Citation of document, with indication, where appropriate, of the relevant passages	Relevant to claim No.
X A	KR 20-0428025 Y1 (LEE et al.) 4 October 2006 See abstract, page 2, line 34 - page 4, line 3, figures 1-4	1-14, 17-18 15-16
A	WO 2004/112632 A1 (GPA CO. LTD) 29 December 2004 See abstract, page 4, line 6 - page 7, line 14, figures 1-16	1-18
A	JP 2006-125583 A (FURUKAWA CO. LTD) 18 May 2006 See abstract, page 3, paragraph <6> - page 6, paragraph <32>, figures 1-10	1-18



Further documents are listed in the continuation of Box C.



See patent family annex.

* Special categories of cited documents:

"A" document defining the general state of the art which is not considered to be of particular relevance

"E" earlier application or patent but published on or after the international filing date

"L" document which may throw doubts on priority claim(s) or which is cited to establish the publication date of another citation or other special reason (as specified)

"O" document referring to an oral disclosure, use, exhibition or other means

"P" document published prior to the international filing date but later than the priority date claimed

"T" later document published after the international filing date or priority date and not in conflict with the application but cited to understand the principle or theory underlying the invention

"X" document of particular relevance; the claimed invention cannot be considered novel or cannot be considered to involve an inventive step when the document is taken alone

"Y" document of particular relevance; the claimed invention cannot be considered to involve an inventive step when the document is combined with one or more other such documents, such combination being obvious to a person skilled in the art

"&" document member of the same patent family


Date of the actual completion of the international search

01 OCTOBER 2009 (01.10.2009)

Date of mailing of the international search report

05 OCTOBER 2009 (05.10.2009)

Name and mailing address of the ISA/


 Korean Intellectual Property Office
 Government Complex-Daejeon, 139 Seonsa-ro, Daejeon 302-701,
 Republic of Korea

Facsimile No. 82-42-472-7140

Authorized officer

Telephone No.

INTERNATIONAL SEARCH REPORT
Information on patent family members

International application No.

PCT/KR2009/000460

Patent document cited in search report	Publication date	Patent family member(s)	Publication date
KR 20-0428025 Y1	04.10.2006	None	
WO 2004-112632 A1	29.12.2004	CN 1809321 A JP 3812847 B2 JP 03-812847 B2 WO 2004-112632 A1 TW 266632 B TW 266632 A US 2006-0050239 A1	26.07.2006 23.08.2006 09.06.2006 29.12.2004 21.11.2006 21.11.2006 09.03.2006
JP 2006-125583 A	18.05.2006	None	

A. 발명이 속하는 기술분류(국제특허분류(IPC))

G03B 17/00(2006.01)i, A61B 1/04(2006.01)i, B66C 23/18(2006.01)i

B. 조사된 분야

조사된 최소문헌(국제특허분류를 기재)
IPC G03B

조사된 기술분야에 속하는 최소문헌 이외의 문헌
1948년 이후 한국 등록실용신안공보
1983년 이후 한국 공개실용신안공보
1975년 이후 일본등록실용신안공보 및 일본공개실용신안공보

국제조사에 이용된 전산 데이터베이스(데이터베이스의 명칭 및 검색어(해당하는 경우))

KOMPASS (특허청 내부 검색시스템) & keywords: "camera", and "crane"

C. 관련 문헌

카테고리*	인용문헌명 및 관련 구절(해당하는 경우)의 기재	관련 청구항
X A	KR 20-0428025 Y1(LEE et al.) 4 October 2006 초록, 페이지2, 라인 34 - 페이지4, 라인 3, 도면 1-4 참조	1-14, 17-18 15-16
A	WO 2004/112632 A1 (GPA CO. LTD) 29 December 2004 초록, 페이지4, 라인 6 - 페이지 7, 라인 14, 도면 1-16 참조	1-18
A	JP 2006-125583 A (FURUKAWA CO. LTD) 18 May 2006 초록, 페이지3, 페러그래프 <6> - 페이지 6, 페러그래프 <32>, 도면 1-10 참조	1-18

추가 문헌이 C(계속)에 기재되어 있습니다. 대응특허에 관한 별지를 참조하십시오.

* 인용된 문헌의 특별 카테고리:
 “A” 특별히 관련이 없는 것으로 보이는 일반적인 기술수준을 정의한 문헌 “T” 국제출원일 또는 우선일 후에 공개된 문헌으로, 출원과 상충하지 않으며 발명의 기초가 되는 원리나 이론을 이해하기 위해 인용된 문헌
 “E” 국제출원일보다 빠른 출원일 또는 우선일을 가지나 국제출원일 이후에 공개된 선출원 또는 특허 문헌 “X” 특별한 관련이 있는 문헌. 해당 문헌 하나만으로 청구된 발명의 신규성 또는 진보성이 없는 것으로 본다.
 “L” 우선권 주장에 의문을 제기하는 문헌 또는 다른 인용문헌의 공개일 또는 다른 특별한 이유(이유를 명시)를 밝히기 위하여 인용된 문헌 “Y” 특별한 관련이 있는 문헌. 해당 문헌이 하나 이상의 다른 문헌과 조합하는 경우로 그 조합이 당업자에게 자명한 경우 청구된 발명은 진보성이 없는 것으로 본다.
 “O” 구두 개시, 사용, 전시 또는 기타 수단을 언급하고 있는 문헌 “&” 동일한 대응특허문헌에 속하는 문헌
 “P” 우선일 이후에 공개되었으나 국제출원일 이전에 공개된 문헌

국제조사의 실제 완료일 2009년 10월 01일 (01.10.2009)	국제조사보고서 발송일 2009년 10월 05일 (05.10.2009)
--	--

ISA/KR의 명칭 및 우편주소 대한민국 특허청 (302-701) 대전광역시 서구 선사로 139, 정부대전청사 팩스 번호 82-42-472-7140	심사관 이세경 전화번호 82-42-481-5518
--	---



국제조사보고서에서 인용된 특허문헌	공개일	대응특허문헌	공개일
KR 20-0428025 Y1	4. 10. 2006	None	
WO 2004-112632 A1	29. 12. 2004	CN 1809321 A	26. 07. 2006
		JP 3812847 B2	23. 08. 2006
		JP 03-812847 B2	09. 06. 2006
		WO 2004-112632 A1	29. 12. 2004
		TW 266632 B	21. 11. 2006
		TW 266632 A	21. 11. 2006
US 2006-0050239 A1	09. 03. 2006		
JP 2006-125583 A	18. 05. 2006	None	