

UŽITNÝ VZOR

(11) Číslo dokumentu:

18007

(13) Druh dokumentu: **U1**

(51) Int. Cl.:

A63F 3/08 (2006.01)

A63F 3/00 (2006.01)

A63F 9/24 (2006.01)

(19)
ČESKÁ
REPUBLIKA



ÚŘAD
PRŮMYSLOVÉHO
VLASTNICTVÍ

(21) Číslo přihlášky: **2007 - 19248**

(22) Přihlášeno: **03.10.2007**

(47) Zapsáno: **05.11.2007**

(73) Majitel:

Gyertyák Silvester Ing., Olomouc, CZ
Luňák Jaroslav PaedDr., Samotišky, CZ

(72) Původce:

Gyertyák Silvester Ing., Olomouc, CZ
Luňák Jaroslav PaedDr., Samotišky, CZ

(74) Zástupce:

Ing. Petr Soukup, patentový zástupce, Vídeňská 8, Olomouc, 77200

(54) Název užitého vzoru:

Loterijní systém s on-line přenosem dat, zejména pro obchodní a nákupní centra

CZ 18007 U1

Loterijní systém s on-line přenosem dat, zejména pro obchodní a nákupní centra

Oblast techniky

Technické řešení se týká uspořádání loterijního systému s on-line přenosem dat, zejména pro
 5 uplatnění v obchodních a nákupních centrech nebo v sítích benzínových čerpacích stanic při or-
 ganizaci sázkových her prostřednictvím následně slosovatelných výstupů vystavovaných systé-
 mem technicky zabezpečených pokladen propojených přes dohledové a vyhodnocovací centrum.

Dosavadní stav techniky

Za účelem přesvědčování zákazníků k provádění nákupů opakovaně u jediného prodejce nebo v
 10 jedné obchodní síti je vytvářena řada systémů a nástrojů, které se snaží působit na jejich rozho-
 dování a motivovat je například poskytováním různých slev a výhod. Nabídky jsou realizovány
 prostřednictvím různých reklamních kampaní, spotřebitelských soutěží, přechodnými slevami
 určitých výrobků, sezónními výprodeji apod., kdy jsou cíleně oslovovány určité skupiny zákazní-
 ků.

Například je znám systém pro nákup zboží a služeb popsany ve spise CZ-U1-11497, jehož zákla-
 15 dem je komparační blok, který je uložen v počítači společně s blokem produktů a blokem ceno-
 vých kategorií nákupu a který je propojen s pokladnou vybavenou tiskárnou. Po provedení náku-
 pu provádí komparační blok na základě informací z pokladny operativně a v krátkém čase ná-
 hodný výběr jedné nebo více položek zboží a služeb, které jsou nabízeny zákazníkovi k odběru s
 20 výraznou slevou formou přímého vytištění této položky na účtence společně s konkrétním náku-
 pem. Zákazník pak má možnost okamžitě reagovat a vybrané zboží si vyzvednout na určeném
 místě. Výrobky a služby přitom nemusí být omezeny na místo nákupu, ale mohou se týkat i ji-
 ných prodejců nebo poskytovaných služeb. Přestože se jedná o systém s velkou variabilitou na-
 bídky možných výhod ve formě slev na zboží a služby, jeho nevýhodou je, že není zaměřen na
 25 konkrétní finanční výhody poskytované přímo ve finančních prostředcích a kupující je ve svém
 výběru omezen vybraným a nabídnutým zbožím nebo službami, které nemusí být v určitých pří-
 padech v oblasti jeho zájmu.

Je pak známa řada systémů podpory prodeje založených na slosovatelnosti účtenek, v nichž jsou
 nabízeny různé věcné ceny za provedené nákupy či odebrané služby. Tyto systémy s opakujícím
 30 se schématem jsou již často pro zákazníka nezajímavé a tedy pro prodejce nevýhodné, neboť ne-
 mají žádoucí efekt. Je proto snaha přicházet s novými podněty, které by zákazníka přitahovaly a
 přitom byly efektivní i pro jejich provozovatele či poskytovatele, a to jak z hlediska zisku, tak z
 hlediska nákladů na zavedení a provozování.

Tento problém je řešen evidenčním a vyhodnocovacím systémem dle CZ-U1-16139 s uplatněním
 35 při organizaci sázkových her prostřednictvím následně slosovatelných výstupů vystavovaných na
 pokladnách obchodů či obchodních center. Tento systém umožňuje s přispěním aktivní rozhodo-
 vací volby zákazníka získávání přímých finančních prostředků na základě pravidelně slosovatel-
 ných účtenek. Systém však neřeší problematiku provozování loterijních systémů, u nichž je bez-
 podmínečnou nutností napojení na majitele příslušných licenčních oprávnění, který vykonává
 40 nezávislý dohled nad organizací a realizací loterií. Tento loterijní systém je známý z řešení dle
 CZ-U1-17816, které obsahuje centrální registrační blok, propojený se shromažďovacími bloky
 výstupů přijímacích zařízení a s kontrolním blokem dohledového a vyhodnocovacího centra,
 který je propojen s výběrovým blokem, na nějž jsou napojeny informační a výplatní bloky. Přes
 značný přínos v oblasti prodeje zboží a služeb, který s přispěním aktivní rozhodovací volby zá-
 45 kazníka dává možnost získání přímých finančních prostředků na základě pravidelně slosovatel-
 ných účtenek, když výherní čísla jsou identická s čísly částky za nákup uvedené na účtence, ne-
 umožňuje tento systém využití nejnovějších technických prostředků pro zajištění on-line komu-
 nikace mezi jednotlivými bloky center, což je jeho nevýhoda.

Podstata technického řešení

Cílem nového řešení je představit nový systém, který by umožňoval on-line přenos dat získaných z přijímacích zařízení, například pokladen, nákupních center do dalších bloků, zabezpečujících řádný provoz loterijního systému.

5 Zvoleného cíle je dosaženo loterijním systémem s on-line přenosem dat, zejména pro uplatnění při organizaci sázkových her prostřednictvím následně slosovateľných výstupů vystavovaných systémem technicky zabezpečených přijímacích zařízení nákupních center za provedené nákupy, jehož podstata spočívá v tom, že je tvořen souborem přijímacích zařízení, které jsou umístěny v jednom či více nákupních centrech a které jsou buď on-line propojeny s doplňkovými technickými zařízeními anebo on-line či off-line propojeny s alespoň jedním přenosovým platebním terminálem, přičemž jak doplňková technická zařízení, tak přenosové platební terminály jsou on-line propojeny s evidenčním a zálohovým blokem dohledového a vyhodnocovacího centra, který je napojen jednak na výběrový blok a jednak minimálně do jednoho výplatního bloku.

15 Další podstatou řešení je, že výběrový blok je umístěn uvnitř nebo mimo dohledového a vyhodnocovacího centra a že výplatní blok je umístěn v nákupním centru nebo v dohledovém a vyhodnocovacím centru nebo mimo obě centra, popřípadě jsou výplatní bloky současně umístěny jak nákupním centru, tak v dohledovém a vyhodnocovacím centru a rovněž mimo tato centra.

20 Také je podstatou řešení, že přijímací zařízení jednoho nákupního centra jsou propojena s evidenčním a zálohovým blokem dohledového a vyhodnocovacího centra přes centrální terminál, do něhož jsou přijímací zařízení napojena přes sběrné zařízení.

Konečně je podstatou řešení, že přijímací zařízení a/nebo přenosové platební terminály jsou vybaveny prostředky pro tisk slosovateľných výstupů.

25 Výhody nového loterijního systému podle tohoto technického řešení se projevují v tom, že je umožněno velmi jednoduchým způsobem, při využití standardních zavedených technických prostředků a doplnění jejich software, a to pouhým slovním pokynem, vsadit s minimálním peněžním obnosem na výhru kombinace čísel, která je předem daná výší částky uvedené na výstupu, například účtence. Není tedy pro uzavření sázky nutná návštěva sázkové kanceláře nebo připojení se k on-line sázkovým systémům prostřednictvím internetu a rovněž není nutno ze strany sázejícího vyvíjet žádnou další iniciativu, například studiem pravidel soutěže nebo uvažováním o volbě číselných kombinací. Nemalou výhodou je, že systém umožňuje vyplácet výhercům z řad kupujících přímo peněžní částky a neomezuje je tedy na výběr konkrétního zboží či služeb. Provozování systému pak není omezeno pouze na obchodní a nákupní centra, ale je možné je napojit i na smluvní partnery, když vyplácení výher je možno realizovat například přes přepážky pošt nebo jednotlivých provozoven či sběren sázkových společností.

35 Přehled obrázků na výkresech

Technické řešení bude níže objasněno pomocí připojených výkresů a popisu příkladných provedení, když:

40 obr. 1 znázorňuje příklad základního blokového schématu struktury předkládaného loterijního systému s propojením přijímacích zařízení s evidenčním a zálohovým blokem dohledového a vyhodnocovacího centra přes přenosové a platební terminály,

obr. 2 znázorňuje příklad alternativního blokového schématu struktury loterijního systému s přímým propojením přijímacích zařízení, vybavených doplňkovými technickými zařízeními, s evidenčním a zálohovým blokem dohledového a vyhodnocovacího centra, a

45 obr. 3 znázorňuje příklad alternativního blokového schématu struktury loterijního systému s různými uspořádáními prvků nákupních center a s umístěním výběrového bloku mimo dohledové a vyhodnocovací centrum.

Příklady provedení technického řešení

Základní provedení loterijního systému podle obr. 1 je tvořeno jedním či více nákupními centry 1, která jsou vybavena jednak minimálně jedním přijímacím zařízením 11, realizovaným pokladnou s tiskárnou výstupů, například účtenek, jednak přenosovými platebními terminály 12, jejichž počet odpovídá počtu přijímacích zařízení 11, a jednak výplatním blokem 3. Vzájemné propojení přijímacích zařízení 11 a přenosových platebních terminálů 12 je možno realizovat on-line či off-line. Přenosové platební terminály 12 jsou pak on-line propojeny s evidenčním a zálohovým blokem 21 dohledového a vyhodnocovacího centra 2, který je napojen jednak na výběrový blok 22 a jednak minimálně do jednoho výplatního bloku 3. Výplatní bloky 3 jsou v popisovaném příkladu umístěny jak v nákupním centru 1, tak v dohledovém a vyhodnocovacím centru 2 a rovněž mimo tato centra 1, 2, což může být realizováno například ve sběrnách nebo na poštách apod.

V alternativním provedení loterijního systému podle obr. 2 jsou přijímací zařízení 11 vybavena on-line připojenými doplňkovými technickými zařízeními 111, například modemy, které nahrazují přenosové platební terminály 12 a jsou on-line propojeny s evidenčním a zálohovým blokem 21 dohledového a vyhodnocovacího centra 2, přičemž výběrový blok 22 je stejně jako v příkladu podle obr. 1 umístěn uvnitř dohledového a vyhodnocovacího centra 2.

Na obr. 3 jsou pak uvedeny možné kombinace instalace prvků loterijního systému, kdy v jednom nákupním centru 1 mohou být umístěna jak přijímací zařízení 11 napojená přes přenosové platební terminály 12, tak přijímací zařízení 11 vybavená doplňkovými technickými zařízeními 111, jak je znázorněno v nákupním centru 1 vlevo nahoře. Je rovněž možné propojit přijímací zařízení 11 jednoho nákupního centra 1 přes sběrné zařízení 13 do jednoho centrálního přenosového platebního terminálu 12' a tento pak s evidenčním a zálohovým blokem 21, jak je znázorněno v nákupním centru 1 vpravo nahoře. Bez vlivu na podstatu technického řešení pak může být výběrový blok 22 umístěn mimo dohledové a vyhodnocovací centrum 2, což je zde rovněž znázorněno.

Při provozování loterijního systému jsou jeho vstupy, tj. sázky, realizovány v přijímacích zařízeních 11, tedy na pokladnách nákupního centra 1, kde je při platbě nákupu před vytištěním výstupu, například účtenky, každý zákazník dotázán, zda si nechce za předem stanovený minimální obnos, např. 10 Kč nebo jeho násobky, vsadit výstup do slosování výher, když sázka je daná kombinací několika posledních čísel placené částky, a to i v případě, že účtenka obsahuje pouze údaj o vsazené částce bez dalšího nákupu. Je pak na provozovateli loterijního systému, zda zvolí kombinaci posledních tří, čtyř či pěti čísel částky a zda budou do kombinace zahrnuty pouze korunové a nebo i haléřové položky. Při vstupu do hry obsluha přijímacího zařízení 11 buď přímo na tomto přijímacím zařízení 11 a nebo na přenosovém platebním terminálu 12 zaznamená tuto skutečnost a informace je on-line přenesena do evidenčního a zálohového bloku 21 dohledového a vyhodnocovacího centra 2. V evidenčním a zálohovém bloku 21 je sázka zaznamenána, je jí přiřazeno speciální identifikační číslo a tato informace je přenesena on-line zpět do přijímacího zařízení 11 nebo příslušného přenosového platebního terminálu 12, 12', v nichž je sázejícímu vydán slosovatelný kupón obsahující veškeré údaje nutné pro identifikaci sázky. Ve zvoleném časovém období, například denně, týdně či měsíčně jsou pak údaje o sázkách přeneseny do výběrového bloku 22, z něhož se po provedení slosování vylosovaná kombinace čísel přenesou zpět do evidenčního a zálohového bloku 21, kde se vytřídí výherní a nevýherní výstupy. Následně je možno na neznázorněných kontrolních terminálech výplatních bloků 3 on-line prověřovat předložené slosovatelné kupony, když na základě jednoznačných identifikačních údajů, například čárového kódu nebo číselné kombinace, kuponů jsou zákazníci informováni jednak o vyhrávající kombinaci čísel a jednak o výši výhry, kterou si mohou vyzvednout.

Popsaný příklad provozování systému není jediným možným užitím nárokovaného technického řešení, když v závislosti na velikosti provozovatele a roční časové období je možno operativně měnit jak velikost sázkových vkladů, tak počet kombinací slosovatelných čísel nebo četnost prováděných slosování. Údaje o sázkách pak nemusí být přenášeny do výběrového bloku 22, kde může být prováděno pouze slosování a jeho výsledky mohou být přeneseny do evidenčního a zálohového bloku 21, kde se stejně jako v dříve popisovaném případě vytřídí výherní a nevýherní výstupy.

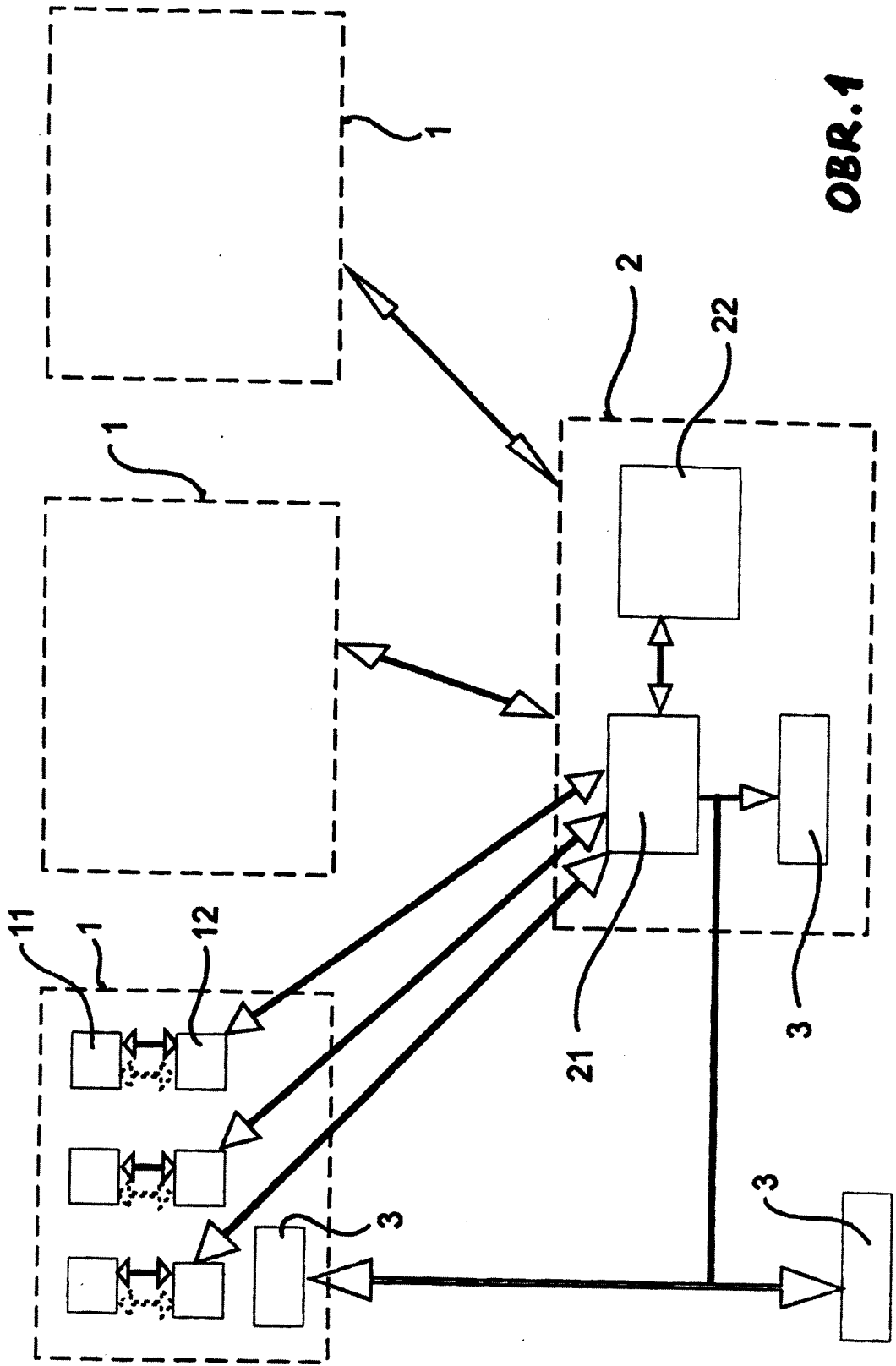
Průmyslová využitelnost

Předkládaný systém je možno zavést ve všech obchodních sítích vybavených pokladnami či přenosovými platebními terminály s tiskem výstupů, např. účtenek, které jsou napojeny na centrální počítačový řídicí systém evidence prodeje zboží v nákupních centrech nebo jiných prodejních místech, například v sítích benzínových čerpacích stanic.

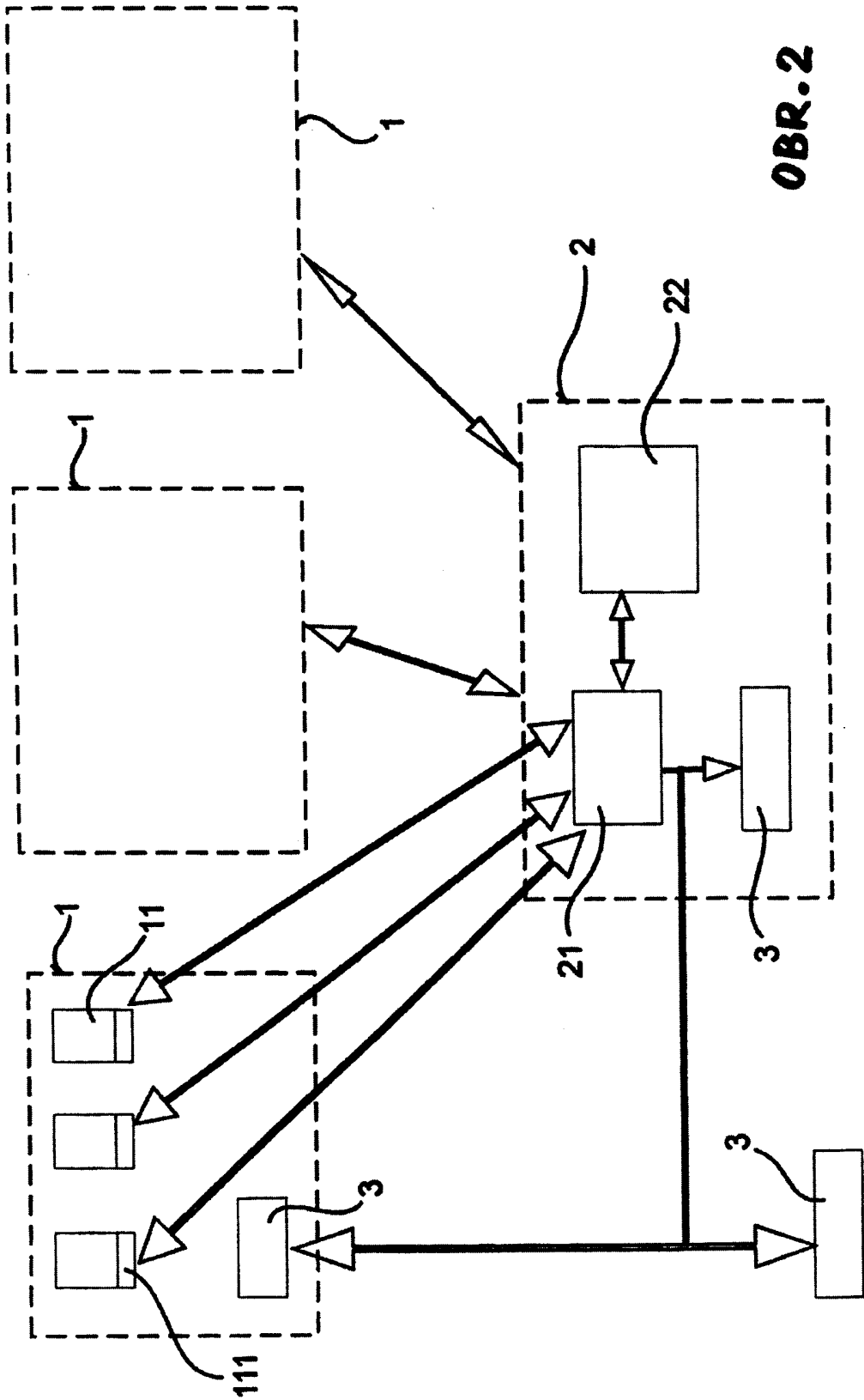
NÁROKY NA OCHRANU

1. Loterijní systém s on-line přenosem dat, zejména pro uplatnění při organizaci sázkových her prostřednictvím následně slosovateľných výstupů vystavovaných systémem technicky zabezpečených přijímacích zařízení (11) nákupních center (1) za provedené nákupy, **vyznačující se tím**, že je tvořen souborem přijímacích zařízení (11), které jsou umístěny v jednom či více nákupních centrech (1) a které jsou buď on-line propojeny s doplňkovými technickými zařízeními (111) anebo on-line či off-line propojeny s alespoň jedním přenosovým platebním terminálem (12, 12'), přičemž jak doplňková technická zařízení (111), tak přenosové platební terminály (12, 12') jsou on-line propojeny s evidenčním a zálohovým blokem (21) dohledového a vyhodnocovacího centra (2), který je napojen jednak na výběrový blok (22) a jednak minimálně do jednoho výplatního bloku (3).
2. Loterijní systém podle nároku 1, **vyznačující se tím**, že výběrový blok (22) je umístěn uvnitř nebo mimo dohledového a vyhodnocovacího centra (2).
3. Loterijní systém podle nároků 1 a 2, **vyznačující se tím**, že výplatní blok (3) je umístěn v nákupním centru (1) nebo v dohledovém a vyhodnocovacím centru (2) nebo mimo obě centra (1, 2), popřípadě jsou výplatní bloky (3) současně umístěny jak nákupním centru (1), tak v dohledovém a vyhodnocovacím centru (2) a rovněž mimo tato centra (1, 2).
4. Loterijní systém podle některého z nároků 1 až 3, **vyznačující se tím**, že přijímací zařízení (11) jednoho nákupního centra (1) jsou propojena s evidenčním a zálohovým blokem (21) dohledového a vyhodnocovacího centra (2) přes centrální terminál (12'), do něhož jsou přijímací zařízení (11) napojena přes sběrné zařízení (13).
5. Loterijní systém podle některého z nároků 1 až 4, **vyznačující se tím**, že přijímací zařízení (11) a/nebo přenosové platební terminály (12, 12') jsou vybaveny prostředky pro tisk slosovateľných výstupů.

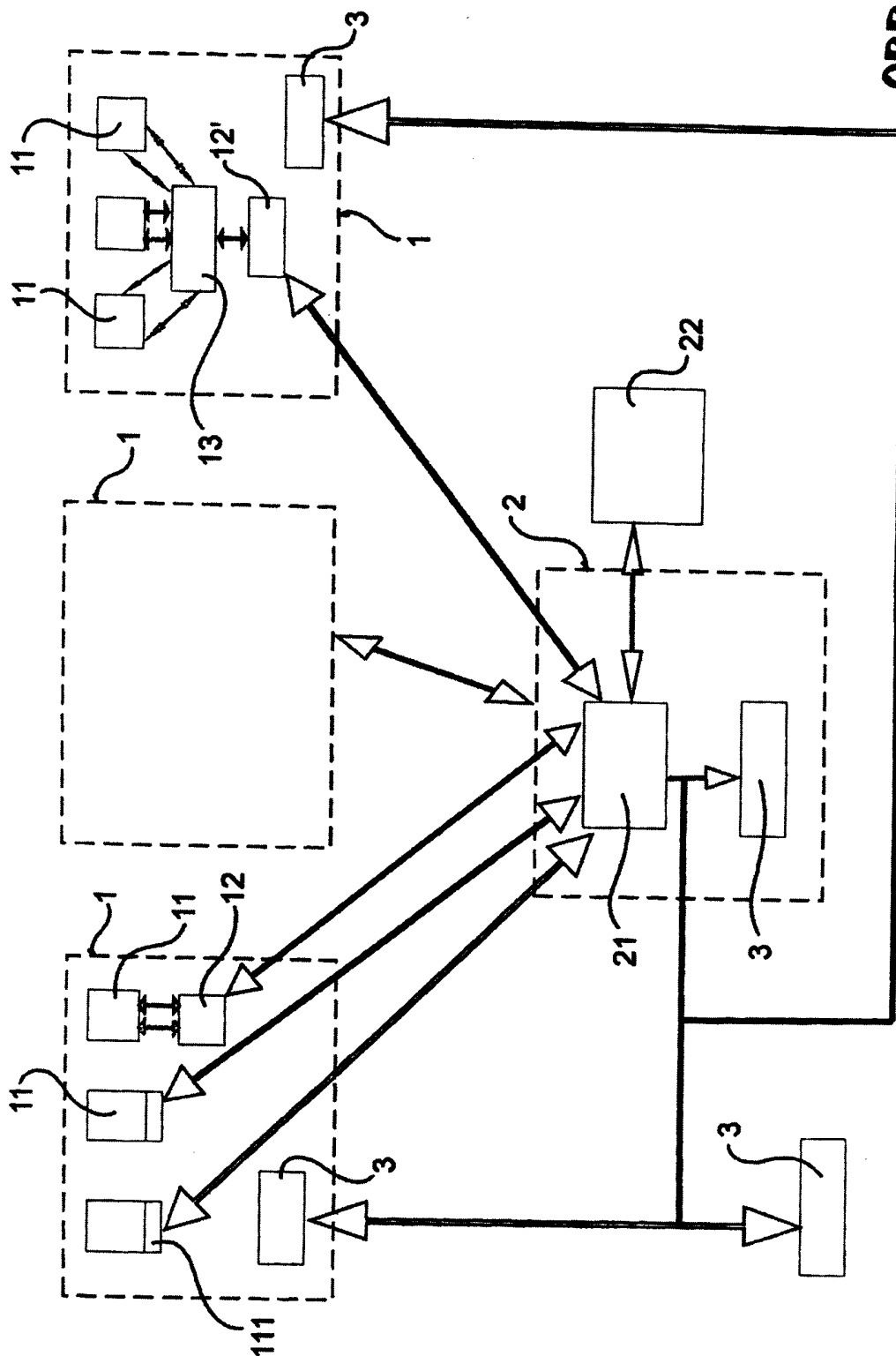
3 výkresy



OBR. 1



OBR. 2



OBR. 3

Konec dokumentu