



(12) 发明专利

(10) 授权公告号 CN 101626807 B

(45) 授权公告日 2012. 09. 05

(21) 申请号 200780045261. 3

(22) 申请日 2007. 10. 16

(30) 优先权数据

2006147331 2006. 12. 07 RU

(85) PCT申请进入国家阶段日

2009. 06. 08

(86) PCT申请的申请数据

PCT/RU2007/000569 2007. 10. 16

(87) PCT申请的公布数据

W02008/069692 RU 2008. 06. 12

(73) 专利权人 TST 集团有限责任公司

地址 俄罗斯莫斯科

(72) 发明人 根纳季·米哈伊洛维赫·切尔尼亚科夫

(74) 专利代理机构 北京科龙寰宇知识产权代理有限公司 11139

代理人 孙皓晨

(51) Int. Cl.

A61N 5/02(2006. 01)

A61N 5/04(2006. 01) (续)

(56) 对比文件

US 4932420 A, 1990. 06. 12, 全文.

EP 0543152 A2, 1993. 05. 26, 说明书第 2 栏第 10 行, 第 3 栏第 5-15 行, 第 6 栏第 33-48 行, 第 7 栏第 25 行 - 第 8 栏第 42 行, 图 1、6. (续)

审查员 王宏雨

权利要求书 1 页 说明书 10 页 附图 3 页

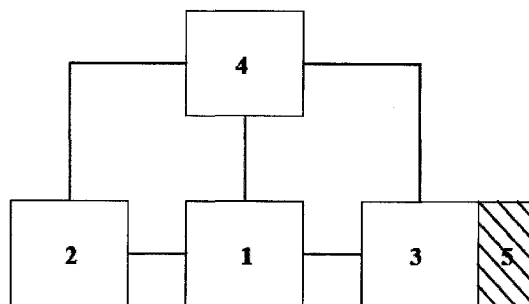
(54) 发明名称

用于优化人体组织营养机能的装置

(57) 摘要

用于优化人体组织营养机能的方法和装置。本发明通常涉及生物技术、人体和动物生理学以及医学。特别涉及通过将人体非医学的、非侵入的暴露在 不致电离的电磁辐射流中, 优化人体机能状况的方法。本发明通过将每一靶区域暴露在以下条件下, 加强将人体生物活性区域暴露在厘米波段电磁场的治疗功效: - 以分别为每一靶区或者一组靶区预定义的, 在线性尺寸方面等价的频率; - 其能量通量平均密度在整个过程中恒定; - 通过在 20Hz 到 50kHz 范围内伪随机变化的信号对暴露信号进行幅度调制; - 通过圆极化发射; - 与此同时, 防止躯体靶区以外的任何部位暴露在电磁场中。所述方法体现在本发明提出的装置中, 包括串联连接的一微波振荡器、一伪随机信号发生器形式的调制器、一平面同相阵列形式的辐射的电磁波与其表面呈直角的辐射天线, 和一与所述每一单元连接的控制单元。借助于带状线技术所述平面天线保证电磁场的圆极化, 电磁场的旋转方向任意设定。所述装置又具有一固定厚度的绝缘衬垫, 绝缘衬垫可由让工作频率范围的场透过的材质制成, 能够安装在所述天线和靶区

之间。所述衬垫可由允许厘米波段电磁场透过的天然材料制成, 例如棉或者动物毛。该公开的非热厘米波段电磁场治疗应用的方法的可以用当呼吸系统受到哮喘症状和其他致病因素, 例如过敏反应、支气管或者上呼吸道感染性疾病的结果等的不良影响时, 优化呼吸系统功能来检验。根据客观的基于仪器的测试的结果, 应用所述公开的设备有助于近两倍那样快的使干性罗音消失和普遍的呼吸道明显改善。后续的康复, 显著好于仅使用药物疗法的效果, 通过呼吸功能的仪器监视可靠证实。大体上, 使用所述公开装置的治疗过程使治疗时间与在长期观察中记录的时间相比缩短两倍多。例如, 虽然支气管哮喘的传统治疗将加重期缩短至七至十天, 应用所述公开的装置从治疗开始的第三天或者第四天开始产生缓解作用。



[ 转续页 ]

[ 接上页 ]

(51) Int. Cl.

*A61H 39/00* (2006.01)

*H01Q 21/24* (2006.01)

(56) 对比文件

EP 0543152 A2, 1993.05.26, 说明书第 2 栏第 10 行, 第 3 栏第 5-15 行, 第 6 栏第 33-48 行, 第 7 栏第 25 行 - 第 8 栏第 42 行, 图 1、6.

CN 86105126 A, 1987.04.29, 全文.

US 6208903 B1, 2001.03.27, 全文.

US 5769879 A, 1998.06.23, 全文.

US 6097985 A, 2000.08.01, 说明书第 1 栏第 41 行 - 第 2 栏第 52 行, 第 5 栏第 65 行 - 第 7 栏第 55 行, 第 14 栏第 31-43 行.

CN 1076605 A, 1993.09.29, 说明书第 2 页第 2 段 - 第 5 页第 3 段, 图 3.

CN 1076605 A, 1993.09.29, 说明书第 2 页第 2 段 - 第 5 页第 3 段, 图 3.

US 4932420 A, 1990.06.12, 全文.

1. 一种优化人体组织的营养系统机能状态的装置,包括串联连接的一微波振荡器、一伪随机脉冲信号发生器形式的调制器、一辐射天线和一与上述每一单元连接的控制单元,其特征在于,所述天线用于辐射非热厘米波段电磁场,所述天线为厘米波段圆极化类型,所述天线为平面同相阵列形式,且具有平面式的固定厚度的由工作频率范围的电磁场可透过的材料制成的绝缘衬垫。

2. 如权利要求 1 所述的装置,其特征在于,所述衬垫为厘米波段电磁场可透过的自然材质。

3. 如权利要求 2 所述的装置,其特征在于,所述自然材质为棉花或者动物毛。

4. 如权利要求 1 所述的装置,其特征在于,所述天线为带状线类型。

5. 如权利要求 1 所述的装置,其特征在于,所述天线包括一带状线和多个辐射单元,所述多个辐射单元与所述带状线相连接。

## 用于优化人体组织营养机能的装置

### 技术领域

[0001] 本发明通常涉及生物技术、人体和动物生理学以及医学。特别涉及通过将人体非药物的、非侵入的暴露在不致电离的电磁辐射流中,优化人体机能状况的方法。

### 背景技术

[0002] 众所周知,电磁能量在医学领域的使用已有一个多世纪了。S. Licht<sup>1</sup>、C. Susskind<sup>2</sup>和 A. W. Guy<sup>3</sup>详细介绍了该技术的历史。正如上述作者证实的,直到 20 世纪 70 年代,医生对电磁场和电磁波治疗应用(在为达此目的已有的全部范围内)的兴趣集中在人体内部深层活组织的体积加热的影响。

[0003] 在早期阶段,基于相对于温血动物和人体正常组织的细胞,癌细胞对于其温度的增加更缺乏抵抗性的假设,人们认为通过局部过热可能在原处杀死癌细胞。因此,早期的微波医疗装置设计为具有保证在靶组织的释放的热量适当超过所述组织血流带走的热量的辐射功率。在将电磁容量加热效应应用于生物体对其组织人工局部过热的不同生理反应之后,这一趋势仍在持续。

[0004] 人们获得大量关于所述反应的认识,是世界范围内大量研究以微波源和接收器操作安全性的卫生需求的发展为目标的结果。所述研究揭示出在有限数量的活组织中引起的高温可以作为一种治疗方法,使得有可能达到保护性反应的效果,类似于与局部炎症相关的效果。

[0005] 由于对温血动物而言,体内温度是重要的体内平衡参数之一,局部高温被生物体“识别”为病源病灶,成为引起阻止致病因素向所述病灶外扩散的大量反应的原因。

[0006] 应用微波能量在内部组织诱导局部高温并由此刺激生物体的免疫保护反应,已经使用了超过半世纪。但是,期望的效果被证明难以控制。原因在于,生物体选择的用于对抗局部炎症的一系列综合免疫保护反应很大程度上依赖于炎症的明显程度、炎症的位置,和当炎症开始扩散时有哪些生物体可用的免疫储备。而且,很难充分地监测炎症模拟的物理状态,包括辐照器发出电磁通量和患者身体之间的相互作用,量化高温的程度和高温影响的组织的数量。所有这些源于这样的现实:电动力学、几何学以及电磁波传播的其他条件和电磁波被人体组织的吸收,迄今为止已经得到研究和理解,但是非常粗略。

[0007] 最近一器件的发明者在高热疗法应用领域向前迈出了一大步,所述器件使相当精确地在人体的目标体积内聚焦电磁辐射变成可能(美国专利第 6,208,903 号<sup>11</sup>)。所述器件不是包括单一的天线,而是多个天线元件,其振幅和相位由一软件包控制,从而通过电磁波的适度重叠优化人体内部靶组织的暴露参数。同时,所述器件在病灶点周围的空间保持较低的辐射水平。为了调整天线阵列平面和人体表面组织之间空间的波阻抗,所述空间填充了具有和皮肤脂肪层相同的被动电动力学特征参数的多层绝缘垫。所有这些在电磁波中暴露活组织的特定特征使得上述在人体内聚集热能的装置在实质上区别于体内组织微波高热疗法的传统方法,传统方法把皮肤暴露于来自电磁喇叭形天线或者另一定向型天线,通过空气传播的电磁波中。

[0008] 通过吸收工作频率大概为 2.45GHz 的电磁波,病灶空间内部组织产生高温,所述电磁波从二十世纪四十年代起已用于活组织的医疗应用。特别地,所述频率应用于美国 Raytheon 公司制造的辐照器和苏维埃 Luch 装置。这一频率的电磁波的特点在于其可被水分子共振吸收;因此所期望的空间热量释放效果在富水媒体,例如生物组织中最大化。它同时排除了除发热以外的其他现象,因为不管微波能量的通量有多大,全部吸收的部分转换为水分子的随机振荡运动。

[0009] 另外一种电磁波治疗应用的方法是基于所述能量流的使用并非引起组织的局部高温,或者在引起的高温远低于设计的杀死高温区域的细胞单体的水平,或者刺激生物体的非特异性免疫保护力量。这样的应用或暴露通常被描述为“非热”,但是有学者使用一些主观术语(“信息”,“信息波”或者“共振”)。

[0010] 在苏联,从二十世纪八十年代中期开始,非热电磁波疗法在 N. D. Devyatkov 院士的指导下实际引进, N. D. Devyatkov 院士在将近二十年时间内参与协调全苏联的毫米无线电波和生物目标体之间相互作用的试验和理论研究。所述研究主要阶段的结果首先在俄罗斯科学研究院的特别会议中报导<sup>5</sup>。十五年之后临床实践成果在另外的报道中出版<sup>6</sup>。

## 发明内容

[0011] 将非热强度毫米电磁波应用于医疗用途背后的思想是认为通过执行一定的信息功能,所述电磁波可以直接参与活体的组织、器官、生理系统和生物体的调控过程,即不被转换为热量。

[0012] 在二十世纪六十年代末,所述思想由 A. S. Presman<sup>7</sup> 取得实质进步。A. S. Presman 提出一种隐藏在暴露于低强度微波之后的动物的典型行为的可观察的变化背后的假定的机制,所述低强度为没有微波被活组织吸收的物理上可检测的痕迹显示。

[0013] Presman 强调他引入的术语“信息化行为”,作为“非热行为”的同义词,不应在此意义上解释为在超弱电磁波和活生物体之间有某种特定相互作用。尽管如此,该辐射的医疗应用的热情拥护者坚持认为,从外界因素的意义上来讲,即该辐射流是携带结构信号的载体的一个信号,非热效应绝对特殊。

[0014] 解释毫米波段电磁波与活组织之间的生物物理相互作用的典型实例为主张“反射疗法”的俄罗斯专利 RU2212911 号<sup>12</sup>。其发明人的注意力集中在所应用的毫米波段电磁波参数特征,根据他们的假设,是电磁波参数保证了预设的治疗效果,所有方式往入进入详细控制“胃部酶的形成”。为了保证作用参数的宽的变化范围,除了在 40 至 70GHz 范围极宽的毫米波段内离散的频率调整和能量通量强度在至少三个数量级(从  $10 \mu\text{W} \cdot \text{cm}^{-2}$  到  $5\text{mW} \cdot \text{cm}^{-2}$ ) 之上的改变之外,该专利的发明人还提出多步电磁波幅度调节,甚至它们的圆极化借助了解场旋转的人工控制。辐射波幅度的任一特定改变必须同时设置至少五个参数。例如,在上述范围内任何频率的适当的谐波震荡,提供不同的幅度和持续时间的梯形脉冲;在处理过程中,梯形脉冲的幅度从零变化至一最大值,所述最大值由任意选择的能量流密度值确定,然而脉冲间距和持续时间同时借助于一特定参数和一 T- 模式值明确确定。后者的可行性基于如下事实:T- 模式具有一时间维度,而该特定参数是一无量纲的值,所述特定参数决定组成一 T- 模式的相同时间微间距的数目,每一微间距按照其顺序在一个梯形脉冲持续时间和后续的零辐射幅度持续时间之间准随机分布。在 T- 模式时间间隔内,梯

形脉冲的幅度按指数规律从零变化到一最大值,再从最大值变化到零。从而,作为结果的模式的包络类似于底边在 X 轴的正极性三角形。所述梯形脉冲模型的上升和拖尾边缘指数的特征为变量,该变量其由随机设定的模式的上升和拖尾部分的持续时间的比值决定。

[0015] 所述方法好像提供了设计各种各样的能量流结构的荫度的近乎无限的有创造性的可能,所述能量流结构依其所述为特定的信息化规则的载体,能够使一些或其他人体的组织、器官或系统的状况正常,甚至不用考虑电磁场顺时针 (clockwise, CW) 或逆时针 (counterclockwise, CCW) 旋转的随机选择。然而,从没有人能成功地使所述可能成为现实,由于一个简单的原因——所述专利没有提供任何一种用于为特定健康状况选择特定的辐射参数标准的清楚地解释。但是,考虑到“自然过程的指数规则的统一性”,关于顺时针 (CW) 和逆时针 (CCW) 极化辐射的“活体营养性 (biotrophicity or biotrophicity?)”(参见专利<sup>12</sup>,第 2 页),其据说通过活生物体选择性地摄取氨基酸和糖的光学异构体而保证,“病理学受伤器官特有的基本的机体固有生物节律”(参见专利<sup>12</sup>,第 5 页)等等,可以提供大概的思路。举例说明,专利<sup>12</sup>的发明人提出 T- 模式的值根据“与病理学器官特有的生物体的生物节律基本频率成比例”来选择,参考文献中列出了通常熟知和普遍接受的列表数据。所述类型方案的一个特殊的方法特征是完全忽略了暴露相互作用的拓扑方面;换言之,没有关于生物体的自然反应如何依赖于其躯体的哪一部分暴露在电磁波中的实践讨论。似乎假设所预期的治疗效果预先认为是曝光参数的卓越功能,非常类似于内部组织的加热。例如,所述种类的辐射进入富水媒体的深度小于 1mm,没有词语阐明毫米电磁波之间如何相互作用,和“胃肠道”是如何被组织的。专利<sup>12</sup>的发明人认为“胃肠道暴露在顺时针 CW 旋转的电磁波中刺激胃蛋白酶的产生”,然而“当逆时针 CCW 旋转时,胃蛋白酶的产生减慢”(op. cit.,第 5 页)。

[0016] 非热电磁波在活目标体上的“信息化效应”的一个可选解释是基于一个假设,假设显著共振依赖于辐射频率和所引发的活目标体反应结果,换言之,认为特定频率的辐射可“模仿”某种“生物体内部通信和控制信号(信息信号)”<sup>8</sup>。

[0017] 建议使用的疗效因数不是任何射频电磁波,而仅为毫米波段电磁波,其可恰好落入 Presman 定义的“信息化暴露”中。毫米波段电磁波在医疗中效果卓越,因为这一部分频谱在到达地球的宇宙射线中实质上并不存在,但是符合生物组织中丰富的水分子旋转运动的固有频率。具有特定频率的毫米波,例如 42.254GHz 到 53.604GHz 之间,被称为内部通信信号的通用载体,“通用于所有活的实体”。这一假设成为使用所述通用频率的医疗辐射源,包括“Yav”和“Elektronika KVCh”,发展的基础。

[0018] 实际上,在基本生物原型上,例如血红蛋白分子,且仅在经过彻底脱水之后,能够以足够的精确度观察到使用毫米波段电磁波的近共振 (near-resonance) 反应<sup>9</sup>。毫米波段电磁波不能引发活组织中的任何特定的可通过吸收的电磁波能量而事先预定的事件,类似于眼睛的光感受器对光量子的吸收,它们通常与一些或者其他相互关联的生命机能的变化相联系。这在原型生物体的生物电的、新陈代谢和生物力学的条件指标的平行变化的观察中被证实<sup>10</sup>。

[0019] 临床实践结果显示,非热毫米波段电磁波疗法应用的成功源于其频率的部分少于源于其暴露的方法细节的部分。重要的关键因素如下:躯体一个靶点(或者一点系统)的选择;用于暴露过程的一天内的时间的选择;所选择靶点的暴露持续时间选择(如存在

多个靶点,每个靶点暴露频率和持续时间选择)。例如,使用物理上相同的毫米波段电磁波点在腹部中心线的两个靶区——恰低于后胸膜板的尖端或者高于耻骨关节的上边缘,能够分别在加速胃溃疡愈合或者消除宫颈糜烂方面有良好效果。在任何一种情况下,成功在很大程度上依赖于选取的皮肤区域距离生物活性点 (biologically active points, BAP) 如何接近,即为了治疗相应不适,所推荐的针尖刺入皮肤的针刺位置。

[0020] 因此,可信的是控制生物体内特定过程的外部效应,例如胃粘膜或者子宫颈粘膜再生过程,事实上在很大程度上取决于靶标的内部特征。直到二十世纪九十年代,毫米电磁波的治疗应用在方法上与东方传统医学,特别是 chen-tzu 疗法,的理论重合的观点变得相当普遍。实际上,微波和生物活性点 BAP 结构之间的作用机制仍然被认为是术语共振过程,所述共振过程发生在与毫米波一致的频段<sup>4</sup>。

[0021] 在实际条件下,将通过传统针灸疗法的生物活性点 BAP 刺激和通过非热毫米波段电磁波的应用作类比,是非药物疗法的一大进步。后者不可争辩的优势在于其非侵入的特点,消除了身体穿刺针可能带来的感染风险。

[0022] 不幸的是,从业者对新型非药物治疗技术的掌握被对假定的共振过程的坚持强调所阻碍,依其所述假定的共振过程保证了在毫米电磁波和活体物质,特别是生物活性点 BAP 结构之间的本质“信息化”相互作用。这一对毫米波“唯一的”性质的强调模糊并淡化了对下述事实的理解:与通过设置波参数所能达到的无论什么结果相比,疗效的内容更多的是来自于预计的这一或者那一 BAP 的结果。这一方法的不可避免的后果是将基本针灸传统中应用于这一或者那一个生物活性点 BAP 的外部影响的准确剂量的危险的过度单纯化。例如,迄今为止关于生物活性点 BAP 在电磁波中暴露的建议未能指出,暴露的活性点在仅受暴露时间的约束的治疗过程结束时是会处于激发还是镇静状态,尽管正是不同的生物活性点中激发和镇静的平衡决定了在 chen-tzu 理论中的治疗策略。

[0023] 重要的事实是,医生通常只有一个电磁辐照器,每次只能够治疗一个点,必须依赖他/她自己决定治疗顺序的能力。

[0024] 另外一个过分强调毫米波段电磁波作为生物目标体“信使”的单一能力的假设的负面后果是,研究工作从具有不同波段的电磁波上岔开,但是这一点对于人体大于 BAP 的区域(例如,头部纹路或区域)的治疗处理而言是非常有益的。

[0025] 考虑到一个 BAP 小的线性尺寸和区域(在几平方厘米之内),在技术上毫米电磁波是最适合的暴露范围,一束所述的波易于聚集在任何一 BAP 上,对于相邻的非靶组织没有重叠,对开放的波导管没有任何技术附加条件。保证精确聚焦仅需将天线的发射部分保持在距皮肤靶区一定距离处。如果使用较长的辐射波长作为暴露因子,将需要附加的装置。在俄罗斯专利第 2156626 号中描述了一种通用的“用于信息波疗法”的设备。为了使发射器可用于将 BAP 暴露在相当宽的频谱的辐射波中,建议其由“宽带滤波器形式的”电介质构成,如此,辐射介质棒的自由端制成锥状。要求这一设计必须在到达皮肤靶区的波束的交叉部分区域和“活性区域”的自然线性尺寸之间在几何上保持一致性,所述专利的发明人将所述“活性区域”称为针灸点。然而,考虑到皮肤靶区只有几十平方毫米那样小,波长和靶区的线性尺寸是相同量级的,使用较长波长(longer-wave)发射器是比较明智的。

[0026] 为了扩大非热或“信息化”电磁波治疗方法的使用区域,1991 年有人建议对暴露的生物活性区域,特别是头部纹路,使用低强度厘米波段电磁波。1991 年包括通过低密度通量

的厘米波段电磁波优化生物个体的功能状态的方法的实施例<sup>14</sup>的一项专利公开获得了授权。所述授权专利的方法和实施例与本申请中所述的相似。

[0027] 所述专利<sup>14</sup>中提出,通过使用宽波段螺旋天线,选择和靶区(要暴露于电磁波中的点)线性尺寸相似的微波频率,使得从天线面到电磁波带源的距离内波束主瓣的区域为目标躯体表面的80%至100%。同时,建议通过从20Hz变化到50kHz的伪随机信号将所选取的应用频率振荡零到10%,与毫米载波的频率在其中心值附近的百分之几范围内摆动非常相似。选择螺旋天线保证了相对容易控制微波频率和电磁波非常窄的定向模式。

[0028] 治疗过程包括将生物活性靶带中的开放皮肤区域暴露在一定通量的以直角来自于螺旋天线的面的具有非热强度的厘米波段电磁波中。天线面部分和暴露表面之间的距离必须足够大,以形成波前,并且所述距离通过在治疗之前互相移动天线和患者身体进行设置。使用一专门的刻度条检查天线和暴露表面之间的距离是足够大的。这一步骤的持续时间通过一电子计时器设置。

[0029] 非热厘米波段电磁波的实践应用证明了其区域的应用对严重疾病后的虚弱状况治疗、多模态体重减轻治疗、慢性非特异性的肺部的、心血管或者其他疾病的治疗具有非常好的治疗效果。

[0030] 然而,同时也有很多缺陷变得明显,重要的几点可能是:医生对载波频率的错误选择和将螺旋天线的电磁波对准靶区的困难性。频率选择中的错误给应用结果的比较分析带来困难,这一点有可能给是治疗这一或另外一疾病带来争论。使用在整个治疗过程中要求保持不能改变天线面和靶区预定的相互排布的螺旋天线的事实使情况更加恶化。如果没有固定在所需位置,患者身体的非随意移动改变天线和身体之间的距离,导致能量通量密度改变,所述能量通量密度与源至暴露表面距离的平方呈反比变化。螺旋天线的另一不便之处在于,其全部电磁辐射的百分之几定向到侧面,与沿着螺旋轴线的主要纵向波束呈直角,给治疗过程中患者附近的区域造成暴露危害。

[0031] 本文提出的方法的目的在于,加强在人体生物活性区域使用厘米波段电磁波的治疗功效。

[0032] 本发明提出,为了增加功效,可将人体生物活性区域暴露在这样的厘米波段电磁波中:

- [0033] - 其波长与暴露区域(靶区)线性等价;
- [0034] - 其能量通量平均密度在整个过程中恒定;
- [0035] - 通过在20Hz到50kHz范围内伪随机变化的信号对暴露信号进行幅度调制;
- [0036] - 通过圆极化发射;
- [0037] - 与此同时,防止躯体靶区以外的任何部位暴露在电磁场中。

[0038] 事实证明,通过考虑治疗带或区域的特性设计和制造的设备,任何疾病可以最好的治愈。当使用单一的设备用于治疗全部疾病的任何暴露区域时,不同的医生可能会选择不同的辐射频率,这使治疗结果的比较复杂化并扭曲分析结果。因此,舍弃多用途的频率可调的电磁波辐照器给带状暴露方法带来更好的效果。通过在治疗过程中保持能量通量密度不变并且没有机会接触这一重要参数,使用效果进一步提高。

[0039] 进一步提出通过用在20Hz到50kHz范围内伪随机变化的信号对暴露信号进行幅度调制和圆极化为特征的场顺时针或者逆时针旋转的人工控制扩展电磁疗法的能力。先前

技术设备中使用辐射波的伪随机频率调制。在本申请提出的设备中,发射波的幅度随时间伪随机变化;另外,圆极化代替线性极化,并且场的旋转方向随意设定。圆极化使辐照器更加接近靶区表面成为可能,并且保证其相互位置在全部过程中不变,因此不必检查辐照器和目标物体之间的距离,简化治疗步骤,如下所述:

[0040] 辐照器通过厘米电磁波可穿透的衬垫与躯体的靶区相作用。推动前面板适当的按键开始发射治疗。自动监视预设的过程持续时间。当预设的时间结束时自动停止发射,通过有声的信号通告过程的结束。

[0041] 所述方法由如下所述的设备具体实现。

[0042] 与本发明公开最接近的原型为俄罗斯专利<sup>15</sup>中公开的设备。该原型中体现了将人体皮肤的生物活性区域暴露在厘米波段电磁波的非热电磁场中的方法。其包括一微波振荡器、一伪随机噪声脉冲发生器形式的调制器和一带有确定天线平面和目标表面之间最优距离的灯光装置的平面天线,所述所有单元串联相接。原型中所述灯光指示装置本质上由两个安装在天线体上的定向的光源组成,二者互相呈一个角度以使其可见光束在靶区最合适的带区上交叉。

[0043] 原型中使用印刷电路相位阵列平面天线,而不是专利<sup>14</sup>中使用的圆形天线。专利<sup>11</sup>中描述的设备同样使用一“天线阵列”。然而,与本公开的相位阵列中的组成元件不同,每一个元件是具有自身波幅度和相位控制通道的独立的天线。每一阵列元件发射电磁波,而不是交互的电磁场的事实,对于在特定点计算和配置其重叠产生的预期效果很重要。为了保证每个电磁波源的恒定空间坐标,全部天线元件为了发射具有不同的全部方向性图样的多束电磁波严格安装在多单体阵列中。正如专利<sup>14</sup>中公开的装置,其发射的不是多束而是单一的电磁波,具有严格恒定的方向性图样。其平面天线发射排除了朝向任意方向,只剩沿着垂直于天线平面的方向,换言之,从天线向靶区的方向。然而,整体而言专利<sup>14</sup>中公开的装置不能摆脱上述缺陷。

[0044] 所述装置中的振荡器发射的高频信号仅通过一个点到达平面天线的每个辐射元件,这就是为什么最终的辐射是平面极化的。由于这一原因,靶的表面,其很可能反射一些电磁波,应安排在至少大约为30厘米的距离处,以避免反射波对微波振荡器功能的有害影响。这样,所述装置没有很好解决决定暴露在电磁波中治疗效果的物理条件的标准的问题。在其他装置中,到靶区的距离并非保持固定和恒定不变,而是由患者决定。患者由他/她对身体的靶区和可视指示光线交叉点的重叠的主观视觉评定做指导。这一分歧引起治疗效果较差。然而,患者远离预设位置的身体偶然的移动可能引起在过程中能量流密度的不良变化。

[0045] 本发明中公开的装置通过保证暴露参数的合理控制解决了加强电磁治疗步骤效果的问题。

[0046] 问题由公开的装置保证解决,所述装置包括多个串联相接的单元,包括一微波振荡器、一伪随机信号发生器形式的调制器、一发射与其表面垂直的波束的平面定相阵列形式的天线,以及一连接到所述各个单元的控制单元。所述天线与现有技术的装置不同,保证圆极化,产生厘米波段电磁场,且配置一工作频率范围的电磁场可透过的材质的固定厚度的平面衬垫。

[0047] 所述天线为带状线类型,且天线的带状线分配器配置为以保证电磁场的圆极化和

改变其旋转方向。

[0048] 得益于天线的圆极化,微波振荡器的运行受从暴露表面反射的电磁波的影响明显减少,使得将平面天线和身体的靶区之间的距离减小至几厘米而不会对治疗电磁波的产生和治疗效果有任何损害成为可能。从天线到身体暴露表面之间的距离由绝缘衬垫的厚度决定,所述衬垫由厘米波段电磁波可透过的材质制成,例如棉花或者动物毛。

#### 附图说明

[0049] 图 1 为装置的分块图;

[0050] 图 2 和图 3 为天线的辐射元件;

[0051] 图 4 为在改变场旋转方向情况下带状线馈电天线的辐射元件的布置图;

[0052] 图 5 为在不改变场旋转方向情况下带状线馈电天线的辐射元件的布置图;

[0053] 图 6 为显示具有带状线的印刷电路板和辐射元件相互配置的天线侧视图;

[0054] 图 7 为显示发射质量监控电子系统的根部带状线和天线元件带状线相互布置图。

#### 具体实施方式

[0055] 公开的装置(图 1)包括串联连接的载波频率振荡器 1、伪随机信号发生器形式的调制器 2、平面天线 3 和连接到上述各个单元的控制单元 4。天线平面和暴露表面之间的距离由绝缘衬垫 5 的预设厚度维持,所述距离保证了来自载波频率产生器的能量通量水平恒定。所述绝缘衬垫 5 由工作频率范围的电磁场可以透过的材质制成,例如棉毛。

[0056] 辐射天线 3(图 2 和图 3)是带状线印刷电路板类型。天线 3 包括多个(例如四个或者五个)辐射元件,标号为 6 至 10,如图 2 和图 3 中所示排列,共同构成定相阵列(synphased array),输出的波束为以天线表面呈直角的角度发射。带状线分配器设计是为了在环绕天线的辐射元件的场中具有一振幅分布,来保证其激发水平可以最小化天线主波束之外的侧面发射。分配器的带状线的基本配置为按照惯例,考虑发射的基本频率。

[0057] 天线 3 的每个辐射单元 6 至 10 连接到一带状线,所述带状线将来自微波振荡器的高频信号分别传输给配对 11、12;13、14;...;19,20(图 3)。通过配置天线元件和带状线分配器的印刷电路板布局可以获得电磁场的 CW 和 CCW 圆极化。设计装置的实施例,允许其性能可加以变换:场的旋转和极化是可变换的或是固定不变的。可变旋转方向的特征通过给天线 3 中的独立辐射元件 6 至 9 的对 11、12;13、14 等的每个点分别提供 HF 激励而获得,原理如图 4 所示,馈点 21 和 22 的 HF 信号分别对应电磁场的 CW 和 CCW 旋转。固定旋转方向的特征可通过分路单个的带状线来将一 HF 信号传输到天线的各个辐射元件而获得,将来自各个分支点 23 到 26 的 HF 信号馈入天线 3 的各个辐射点 6-10 的配对 11,12;13,14 等的带状线的臂长度不同,这样,每个配对的点由一预设的相位偏移激励(图 5)。不管带状线配置的选择如何,天线 3 包括具有辐射元件的 PC 板 28;包括将来自振荡器的微波信号馈入天线辐射元件的带状线分配器的 PC 板 29;以及绝缘衬垫 30,绝缘衬垫 30 的厚度需至少为工作波长的 1/20(图 6)。

[0058] 为了连续监测发射品质与规格的一致性,在根带状线 31 处提取来自微波振荡器发送至天线辐射单元的信号能量的一部分,所述根带状线 31 直接连接到微波振荡器,如图 7,并通过带状线天线元件 32 馈入控制单元,带状线 PC 板上的单独实体(未在图 4 和图 5

中示出)。沿着带状线 31 和从天线元件 32 的带状线分支的箭头分别显示来自微波振荡器和去往控制单元的信号流。

[0059] 该公开的非热厘米波段电磁场治疗用途的方法的实施例可以用当呼吸系统受到哮喘症状和其他致病因素,例如过敏性反应、支气管或者上呼吸道感染性疾病的结果等的不良影响时,通过将呼吸道的胸侧的皮肤投影在厘米辐射电磁波下一定剂量的暴露来优化呼吸系统的例子阐明。

[0060] 更明确地,身体的施用部位是皮肤覆盖的三角形区域,其具有静止位于锁骨中点处的两个顶点,和位于剑状软骨处的底部顶点。考虑到三角形中心部分的平均面积,用于施行上述治疗过程的装置产生频率大概为 4.1GHz,波长大概为 7.3cm 的电磁波。载波频率发射为用 20Hz 到 50kHz 的伪随机变化的信号进行从零变化至最大值的振幅调制。载波频率的幅度调制也可以设置在其基本值的 0.1% 范围内。使用圆极化发射。所述装置使用平面天线。能量通量的密度为 80 至 100  $\mu\text{W} \cdot \text{cm}^{-2}$ 。位于天线和身体暴露表面之间的绝缘衬垫由干净的棉毛制成,形状为 6.5 至 7 厘米厚的枕头状物。

[0061] 治疗过程的阶段如下:通过按动控制面板上的适当按键使装置处于等待状态;按动合适的按键设置过程的持续时间;在将要暴露的身体区域上放置枕状衬垫;将装置放置在衬垫上,辐射侧面朝下,轻轻按压到衬垫上;按动合适的按键开始治疗过程。过程的结束由有声的信号宣告。同样的,在用有声的信号进行数字过程计时显示的通知的同时,设备任何种类的故障状态也用有声的信号表示。患者通过靶区轻微的温热感觉引导控制电磁场的旋转方向,所述温热的感觉是暴露有效效果的征兆。当她/他感觉到寒冷、刺痛或者其他不确定的感觉时,患者改变电磁场的旋转方向。

[0062] 公开的方法和设备的临床试验在三个医疗中心展开,两个位于圣彼得堡,一个位于莫斯科。试验包括成年患者(23 至 67 岁的年龄组),和年龄在 2.5 至 17 岁的儿童。两组的研究均为所公开的方法和设备对于治疗慢性支气管哮喘恶化阶段的哮喘症状的治疗是适用的。所有病例的研究以药物疗法为背景展开,诊断的结果为“重度或中-重度病程”。

[0063] 研究显示借助于所公开的装置,所公开的使用厘米波段非热电磁波方法是支气管哮喘治疗的非常有效的非药物疗法,所述方法可以用于治疗成人和儿童,而没有任何限制。

[0064] 严格按照操作指南使用所述公开的设备不会引起任何不良影响;不会引起不适,成人和儿童都可以愉快地完成治疗步骤。

[0065] 使用所述公开的设备治疗住院病人和门诊病人的支气管哮喘恶化,同样获得较快的肺部机能恢复,因而使得减少基本药物治疗成为可能,连同其它的一道是可降低系统的糖皮质激素剂量。特别地,由于白天和夜间哮喘发作为特别低频率发生,并通常在应用所述设备的第五或者第六天消失,大部分成年患者需要至少两次速效的  $\beta_2$ -激动剂。全部患者对于借助于所述设备的治疗的积极态度来自于咳嗽发作的减轻,哮喘低频发作,咳痰较容易和呼吸顺畅的主观感觉。在两周的较长治疗之后,所述设备的较多的使用者表达了他们关于较小比例的药物疗法的积极情绪,特别是甾体药物使用的减少。在临床试验中开展的客观研究表明,使用所述公开的设备三天内使得干性罗音强度显著减轻,呼吸更顺畅和呼吸道功能指标的明显改善。借助于所述公开的设备,从治疗的第五天开始专门的支气管扩张药试验变为阴性。

[0066] 儿童对于所述设备治疗效果的反应比成人的更加使人印象深刻。他们“非常乐意”

接受治疗一段时间。报告显示在第一次治疗的病例中大约 70% 有“呼吸顺畅”的主观感觉。儿童中级严重和甚至更严重的支气管哮喘恶化的治疗在经常在第一天就停止哮喘发作,从未超过第三天还没出现所述积极效果。大约 60% 的年轻患者在通过所述公开的设备治疗的第二或第三天停止使用迅效  $\beta_2$ - 激动剂,这在仅使用药物治疗的应用中从未记载。咳痰较容易是最受欢迎的反应,因为将粘液清除出支气管给孩子们正常的身体活动带来更多自由。

[0067] 根据客观的基于仪器的测试的结果,应用所述公开的设备有助于近两倍那样快的使干性罗音消失和普遍的呼吸道明显改善。后续的康复,显著好于仅使用药物治疗的效果,通过呼吸功能的仪器监视可靠证实。大体上,使用所述公开装置的治疗过程使治疗时间与在长期观察中记录的时间相比缩短两倍多。例如,虽然支气管哮喘的传统治疗将加重期缩短至七至十天,应用所述公开的装置从治疗开始的第三天或者第四天开始产生缓解作用。

[0068] 参考文献

[0069] 1. S. Licht, Editor. History of therapeutic heat, in Therapeutic Heat and Cold. New Haven, C T, 1965, pp. 196-231.

[0070] 2. C. Susskind. The 'story' of nonionizing radiation research. Bull. N. Y. Acad. Med. , Vol. 55, No. 11, pp. 1152-1163, 1979 ;

[0071] 3. A. W. Guy. History of biological effects and medical applications of microwave energy. IEEE Transactions on Microwave Theory and Techniques, Vol. MTT-32, No. 9, pp. 1182-1200, September 1984.

[0072] 4. Zlata Jovanovic-Ignjatovic, Dejan Rakovic. Microwave resonant therapy: Novel opportunities in medical treatment. Acup. & Electro-Therap. Res. , The Int. J. , 1999, Vol. 24, No. 2, pp. 105-125.

[0073] 5. Uspekhi fizicheskikh nauk, 1973, Vol. 110, No. 3, pp. 452-469. [in Russian].

[0074] 6. Millimetric Waves in Medicine and Biology. Moscow, 1989. Edited by N. D. Devyatkov, 307p. [ 俄语 ].

[0075] 7. A. S. Presman. Electromagnetic Fields and Wildlife. Moscow, Nauka Publishers, 1968, 285 p. [ 俄语 ].

[0076] 8. N. D. Devyatkov, M. B. Golant. On the mechanism of the effect of non-thermal millimetric electromagnetic waves on vital functions of organisms. In: Effects of Application of Non-thermal Millimetric Waves to Biological Objects. Edited by N. D. Devyatkov. Moscow, 1983, pp. 18-33 [ 俄语 ].

[0077] 9. N. P. Didenko, V. I. Zelentsov, M. V. Falkovich, N. P. Fedorov. On resonance response of hemoglobin molecules versus millimetric radiation power. In: Millimetric Waves in Medicine and Biology. Moscow, 1989. Edited by N. D. Devyatkov, pp. 227-235 [ 俄语 ].

[0078] 10. G. M. Chernyakov, V. L. Korochkin, A. P. Babenko, E. V. Bigday. Responses of complex biological systems to application of low-intensity millimetric waves. In: Millimetric Waves in Medicine and Biology. Moscow, 1989. Edited by N. D. Devyatkov (Editor), pp. 140-167 [ 俄语 ].

- 
- [0079] 11. 美国专利第 6, 208, 903 号 .
- [0080] 12. 俄罗斯联邦专利第 2212911 号 .
- [0081] 13. 俄罗斯联邦专利第 2156626 号 .
- [0082] 14. 俄罗斯联邦专利第 1831343 号, 日期 17. 10. 91, IPC :A61N5/02, 5/04 ;A01G 7/04, 7/00, A01C 1/00.
- [0083] 15. 俄罗斯联邦实用新型专利第 340871 号, 日期 30. 07. 2003.

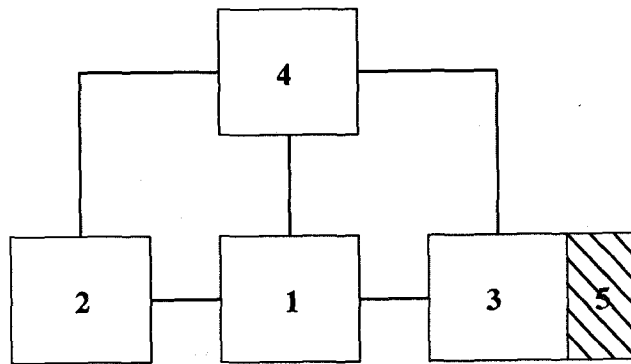


图 1

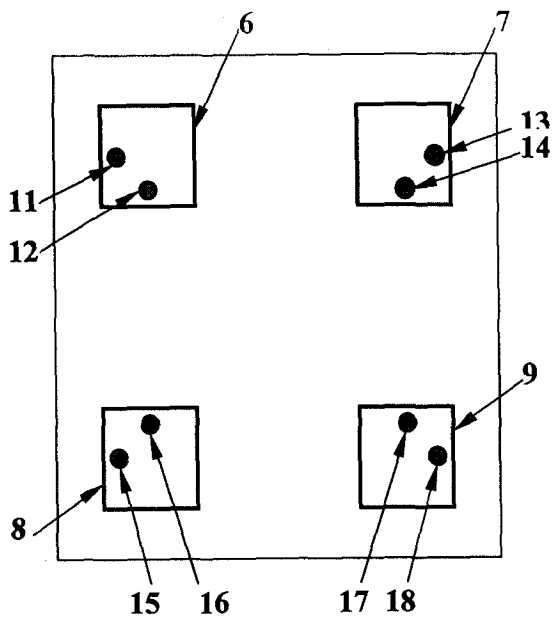


图 2

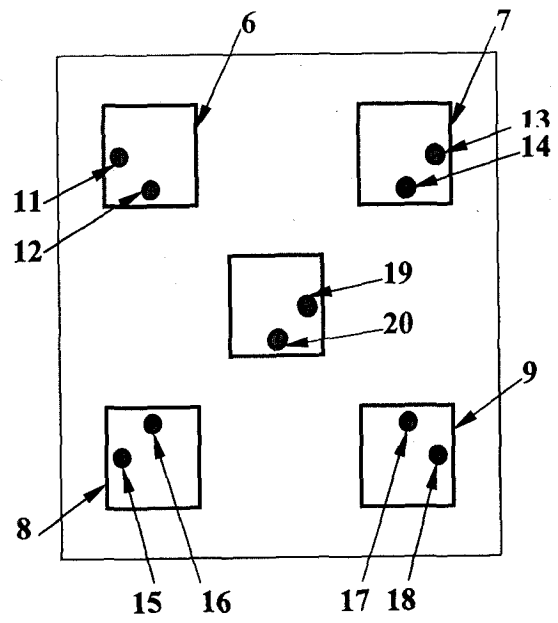


图 3

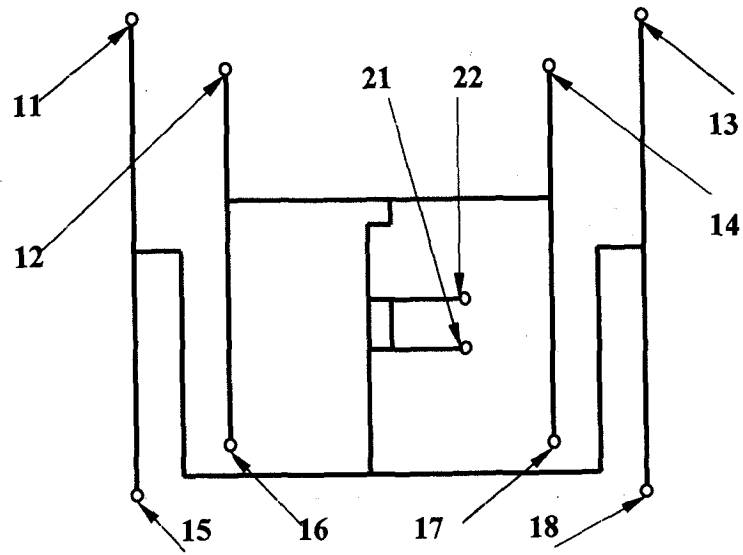


图 4

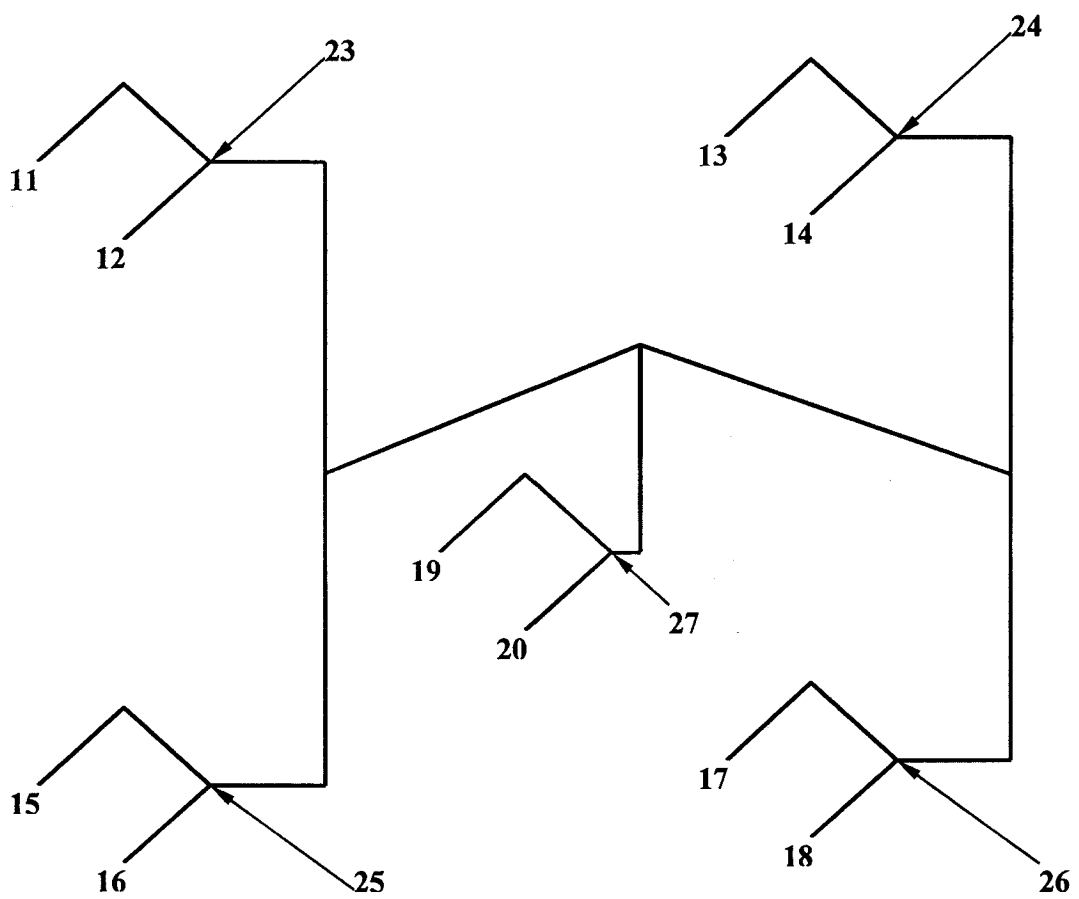


图 5

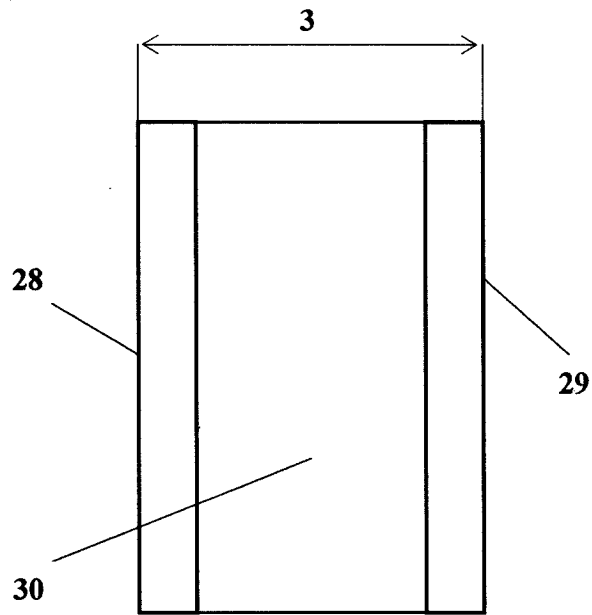


图 6

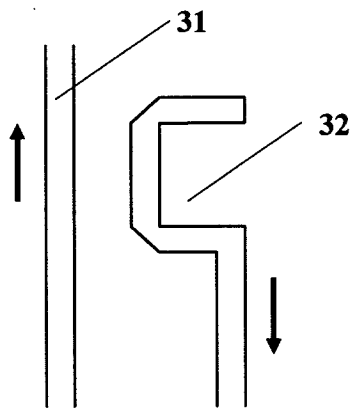


图 7