

ROYAUME DE BELGIQUE

NUMERO DE PUBLICATION : 1018357A3

SPF ECONOMIE, P.M.E.,
CLASSES MOYENNES & ENERGIE

NUMERO DE DEPOT : 2008/0664

Classif. Internat. : A45D A47K A61M

Date de délivrance le : 07 Septembre 2010

Office de la Propriété intellectuelle

Le Ministre pour l'entreprise,

Vu la loi du 28 Mars 1984 sur les brevets d'invention, notamment l'article 22;

Vu l'arrêté royal du 2 Décembre 1986 relatif à la demande, à la délivrance et au maintien en vigueur des brevets d'invention, notamment l'article 28;

Vu le procès verbal dressé le 11 Décembre 2008 à 17H10 à l'Office de la Propriété Intellectuelle

ARRETE:ARTICLE 1.- Il est délivré à : de Kerchove d'Exaerde Anne
Rue Emile Claus 47/27, B-1050 BRUXELLES(BELGIQUE)représenté(e)(s) par : QUINTELIER Claude, GEVERS & VANDER HAEGHEN, Holidaystraat 5,
- B 1831 DIEGEM.

un brevet d'invention d'une durée de 20 ans, sous réserve du paiement des taxes annuelles, pour : OUTIL DE SOINS CORPOREL.

ARTICLE 2.- Ce brevet est délivré sans examen préalable de la brevetabilité de l'invention, sans garantie du mérite de l'invention ou de l'exactitude de la description de celle-ci et aux risques et périls du(des) demandeurs(s).

Pour expédition certifiée conforme

Bruxelles, le 07 Septembre 2010
PAR DELEGATION SPECIALE :
DRISQUE S.
Conseiller
S. DRISQUE
Conseiller

Outil de soins corporels.

La présente invention concerne un outil de soins corporels comprenant un manche relié à un organe d'application, lequel est agencé pour étaler en surface d'un corps un produit de soins corporels.

5 Un tel outil de soins corporels est généralement connu et utilisé pour des soins corporels, comme l'application d'une crème, d'une cire ou autres produits cosmétiques ou pharmaceutiques. L'outil se présente généralement sous forme d'une spatule en bois ou en matière plastique et est souvent de petite taille. Mises à part les spatules, on
10 connaît aussi des brosses, en particulier sous forme de brosses à dos.

Un désavantage des spatules connues est qu'elles sont de petite taille et ne permettent donc pas d'atteindre des parties difficilement atteignables du corps comme par exemple la nuque, le dos ou le bassin ou même les jambes et les pieds, en particulier pour des personnes qui
15 souffrent de problèmes musculaires ou osseux. Certes, les brosses montées sur un manche permettent d'atteindre ces parties du corps, mais leurs poils ne sont pas aptes à étaler une crème ou une cire, car ils ont été conçus pour une fonction de lavage et non pour appliquer une substance pâteuse.

20 L'invention a pour but de réaliser un outil de soins corporels qui permet d'appliquer un produit de soins corporels, en particulier une crème, une cire ou une autre substance pâteuse, sur toutes les parties du corps, y compris celles difficilement atteignables.

A cette fin, un outil de soins corporels suivant l'invention est
25 caractérisé en ce que le manche a une longueur d'au moins 15 cm et que l'organe d'application comporte une surface sensiblement plane et ayant une base sensiblement rigide, une matière absorbante et flexible étant appliquée sur ladite base. La longueur d'au moins 15 cm du manche permet d'atteindre toutes les parties du corps, même celles qui
30 sont difficilement atteignables. De plus, la présence de la base

sensiblement rigide permet d'y appliquer une matière absorbante sur l'ensemble de la surface et donc d'appliquer suffisamment de produit de soins corporels sur cette matière absorbante. Ceci permet de soigner à son tour le corps d'une façon efficace sans devoir remettre à plusieurs reprises du produit. Enfin l'usage de la matière absorbante permet d'une part de bien étaler le produit sur l'organe d'application et d'autre part d'appliquer le produit sur le corps. De plus, l'outil suivant l'invention a l'avantage de procurer un effet de massage lors de son usage, ce qui offre à son utilisateur un sentiment de bien-être.

10 Une première forme de réalisation préférentielle d'un outil de soins corporels suivant l'invention est caractérisée en ce que la matière absorbante et flexible est formée par une gaine appliquée de façon amovible sur ladite base. L'usage d'une gaine amovible permet de facilement la remplacer et d'utiliser un même outil pour différents produits de soins corporels.

15 Une deuxième forme de réalisation d'un outil de soins corporels suivant l'invention est caractérisée en ce que la gaine comporte un côté ouvert, qui est pourvu d'un système de serrage, agencé pour serrer et fixer la gaine sur la base. Ceci permet de convenablement fixer la gaine sur l'organe d'application et d'empêcher ainsi qu'elle bouge lors de l'application du produit sur le corps.

20 Une troisième forme de réalisation d'un outil de soins corporels suivant l'invention est caractérisée en ce que ledit manche et ledit organe d'application sont reliés de façon détachable l'un à l'autre. Ceci permet de facilement monter et démonter l'organe d'application sur le manche et ainsi de changer facilement d'organe d'application lors d'un usage de différents produits de soins corporels.

25 Une quatrième forme de réalisation d'un outil de soins corporels suivant l'invention est caractérisée en ce que ledit manche est télescopique. Ainsi le manche peut être allongé pour atteindre des

parties éloignées tout en permettant d'avoir un outil compact facile à ranger par exemple dans un sac de toilette.

5 L'invention sera maintenant décrite plus en détails à l'aide des dessins qui illustrent une forme de réalisation d'un outil de soins corporels suivant l'invention.

Dans les dessins :

la figure 1 illustre une vue d'ensemble d'un premier exemple de réalisation d'un outil de soins corporels suivant l'invention;

10 la figure 2 illustre une vue en coupe suivant la ligne II-II' de la figure 1;

la figure 3 illustre une vue d'ensemble d'un deuxième exemple de réalisation d'un outil de soins corporels suivant l'invention;

la figure 4 illustre une forme de réalisation d'un outil de soins corporels suivant l'invention et ayant un manche télescopique; et

15 la figure 5 illustre une forme de réalisation d'un outil de soins corporels suivant l'invention et ayant un réservoir.

Dans les dessins une même référence a été attribuée à un même élément ou à un élément analogue.

20 L'outil 1 de soins corporels suivant l'invention illustré à la figure 1 comporte un manche relié à un organe d'application 3. L'organe d'application est agencé pour étaler en surface d'un corps, en particulier un corps humain, un produit de soins corporels comme par exemple une crème, une cire, une lotion, une huile, un gel, un baume ou autre substance pâteuse ou liquide. Dans l'exemple illustré à la figure 1,
25 l'organe d'application est relié de façon détachable au manche par un élément de fixation 4. Ce dernier peut par exemple être formé par une vis et un tube pourvu d'un pas de vis de telle façon que l'organe d'application puisse être vissé sur le manche. De préférence, la vis sera appliquée sur l'organe d'application 3 et le tube sur le manche, mais il va
30 de soi qu'une forme de réalisation où la vis est appliquée sur le manche

et le tube dans l'organe d'application est également envisageable. D'autres formes de fixation tel qu'un clipsage ou un serrage par friction peuvent également être envisagées. Le manche comporte de préférence une perforation 5 permettant de pendre l'outil facilitant ainsi son rangement.

Bien entendu, l'invention n'est pas limitée à une forme de réalisation ou le manche 2 et l'organe d'application 3 sont montés de façon détachable. Une forme de réalisation où le manche et l'organe d'application forment un ensemble rigide peut également être envisagée. Toutefois, la forme de réalisation détachable est préférée car elle permet d'interchanger l'organe d'application et ainsi d'utiliser un même manche pour différents organes d'application qui peuvent alors être de taille différente ou de composition différente. Ainsi, des organes différents peuvent être utilisés pour différents produits de soins corporels ce qui empêche de les mélanger entre eux.

Le manche a une longueur d'au moins 15 cm, de préférence une longueur située entre 15 et 50 cm, plus en particulier 25 cm. Ceci permet d'atteindre toutes les parties du corps surtout les parties les plus difficiles à atteindre comme par exemple la nuque, le dos, le bassin, les jambes et les pieds, non seulement pour les personnes en bonne santé mais plus particulièrement pour des personnes handicapées ou souffrant de problèmes musculaires ou osseux. L'outil suivant l'invention offre aussi une solution aux personnes vivant seul et qui de ce fait ne peuvent se faire aider pour se soigner le corps.

Cette dimension du manche est obtenue par un manche rigide par exemple en matière plastique, en bois ou en métal. Toutefois, un manche 3 télescopique ayant des segments 8, comme illustré à la figure 4 et qui glissent l'un dans l'autre peut également être envisagé. Un manche télescopique a l'avantage qu'il permet une réalisation compacte de l'outil de soins corporels facile à mettre dans un sac de toilette, tout

en permettant une extension du manche et d'ainsi atteindre facilement toutes les parties du corps en particulier pour des personnes ayant plus de 1,80 m.

5 L'organe d'application 3 possède une surface sensiblement plane et ayant une base sensiblement rigide avec de préférence une superficie d'au moins 15 cm². Par surface sensiblement plane on entend également une surface légèrement bombée. Comme illustré à la figure 2, la base 7, par exemple fabriquée en bois, métal ou plastique peut avoir une face bombée et une autre qui est plate. Toutefois, les deux faces
10 peuvent également être légèrement bombées. Il faut toutefois éviter que les faces possèdent des formes géométriques avec des arrêtes ou autres points qui pourraient causer des blessures à l'utilisateur.

Sur la base 7 est appliquée une matière absorbante et flexible, comme par exemple de la mousse, du coton, une matière
15 éponge ou une matière à base de papier absorbant. Cette matière absorbante peut être une matière naturelle ou synthétique, lavable ou non. De préférence, la matière sera légèrement élastique afin que suite aux mouvements qui lui seront imposés lors de l'usage de l'outil, la matière revient à sa forme d'origine. La propriété absorbante de la
20 matière est nécessaire pour stocker temporairement le produit de soins corporels et pour permettre son application sur le corps.

Dans l'exemple illustré à la figure 2, la matière absorbante est fixée sur la base, par exemple par collage.

Dans l'exemple illustré à la figure 3, la matière absorbante
25 et flexible est formée par une gaine 9 appliquée de façon amovible sur ladite base. La gaine peut avoir différentes formes comme par exemple ovale, rond, carrée, rectangulaire ou trapézoïde. Tant que la gaine, la base 8 peut également avoir différentes formes. La gaine est de préférence interchangeable, ce qui est d'autant plus avantageux si
30 le manche et la base forment un ensemble indémontable.

Si la gainette est interchangeable, elle est de préférence fermée sur trois côtés, le côté ouvert recevant un système de serrage 10 agencé pour la serrer et la fixer sur la base. Ce système de serrage est par exemple formé par une cordelette, du velcro, des pressions, etc.. De plus, la gainette est de préférence induite d'un produit de soins corporels à appliquer. La gainette est de préférence fabriquée en matière textile.

La figure 5 illustre une forme de réalisation de l'outil de soins corporels qui comporte un réservoir 11 incorporé dans l'organe d'application. Le réservoir est par exemple formé par une pochette en matière plastique qui peut être percée lors de l'usage, ou est munie de micro-perforations, ce qui permet par pression et/ou inclinaison de faire sortir le produit du réservoir. Le réservoir est soit jetable et remplaçable, soit il est intégré dans l'organe d'application et est jetable avec l'organe même. Bien entendu il est également possible de prévoir un réservoir qui peut être rempli ou sous forme de cartouche. Le réservoir peut aussi être monté dans le manche. L'usage d'un réservoir permet de ne pas devoir d'abord appliquer le produit sur l'organe d'application et ainsi de maintenir ses mains sèches.

L'outil peut également être équipé d'un moteur agencé pour imposer à l'organe d'application un mouvement de vibration et/ou de va et vient. Ce moteur est de préférence logé dans le manche et est alimenté à l'aide d'une batterie. Le moteur permet l'application du produit sans le moindre effort et offre ainsi à l'utilisateur un confort dans l'emploi de l'outil.

REVENDICATIONS

- 5 1. Outil de soins corporels comprenant un manche relié à un organe d'application, lequel est agencé pour étaler en surface d'un corps un produit de soins corporels, caractérisé en ce que le manche a une longueur d'au moins 15 cm et que l'organe d'application comporte une surface sensiblement plane et ayant une base sensiblement rigide, une matière absorbante et flexible étant appliquée sur ladite base.
- 10 2. Outil de soins corporels suivant la revendication 1, caractérisé en ce que la matière absorbante et flexible est formée par une gainette appliquée de façon amovible sur ladite base.
3. Outil de soins corporels suivant la revendication 2, caractérisé en ce que la gainette comporte un côté ouvert, qui est pourvu d'un système de serrage, agencé pour serrer et fixer la gainette sur la base.
- 15 4. Outil de soins corporels suivant la revendication 2 ou 3, caractérisé en ce que la gainette est induite dudit produit de soins corporels.
- 20 5. Outil de soins corporels suivant l'une des revendications 2 à 4, caractérisé en ce que la gainette est fabriquée en une matière textile.
6. Outil de soins corporels suivant l'une des revendications 1 à 5, caractérisé en ce que la base possède une superficie d'au moins 15 cm².
- 25 7. Outil de soins corporels suivant l'une des revendications 1 à 6, caractérisé en ce que ledit manche et ledit organe d'application sont reliés de façon détachable l'un à l'autre.
8. Outil de soins corporels suivant l'une des revendications 1 à 6, caractérisé en ce que ledit manche est télescopique.

9. Outil de soins corporels suivant l'une des revendications 1 à 8, caractérisé en ce que ledit organe d'application comporte une face plate et une face bombée.

5 10. Outil de soins corporels suivant l'une des revendications 1 à 9, caractérisé en ce qu'il comporte un réservoir.

11. Outil de soins corporels suivant l'une des revendications 1 à 10, caractérisé en ce qu'il comporte un moteur agencé pour imposer à l'organe d'application un mouvement de vibration et/ou de va et vient.

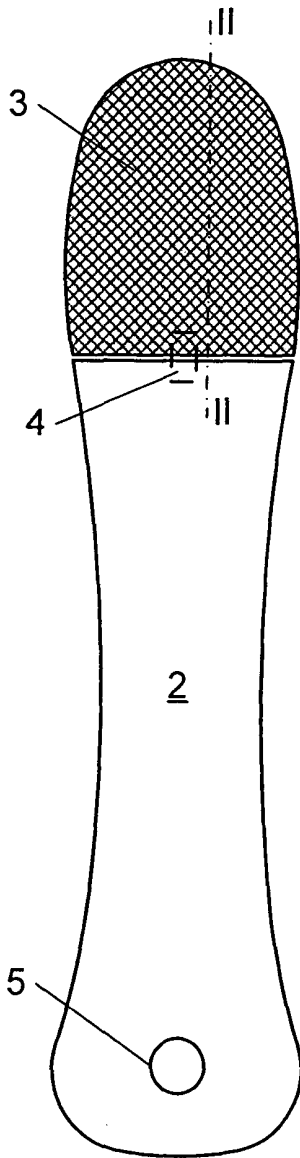


Fig. 1

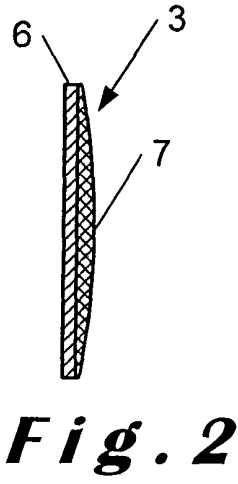


Fig. 2

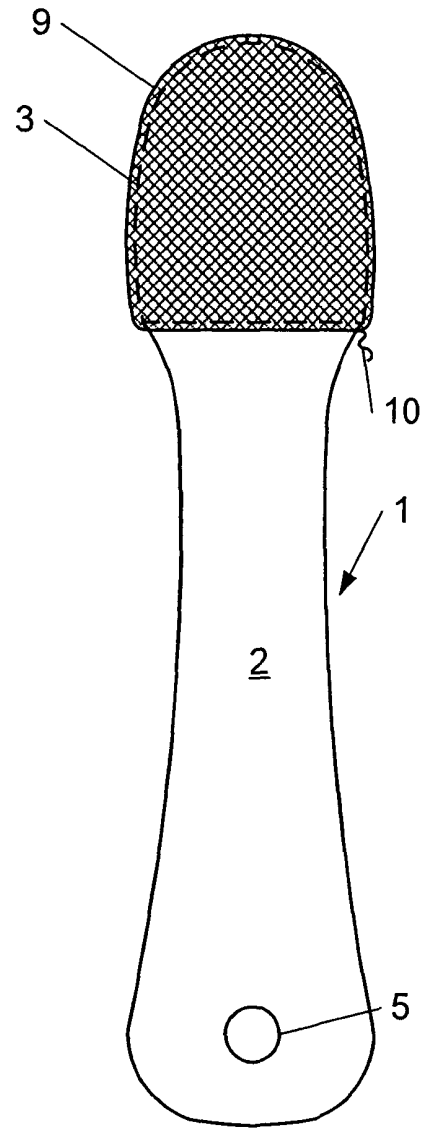


Fig. 3

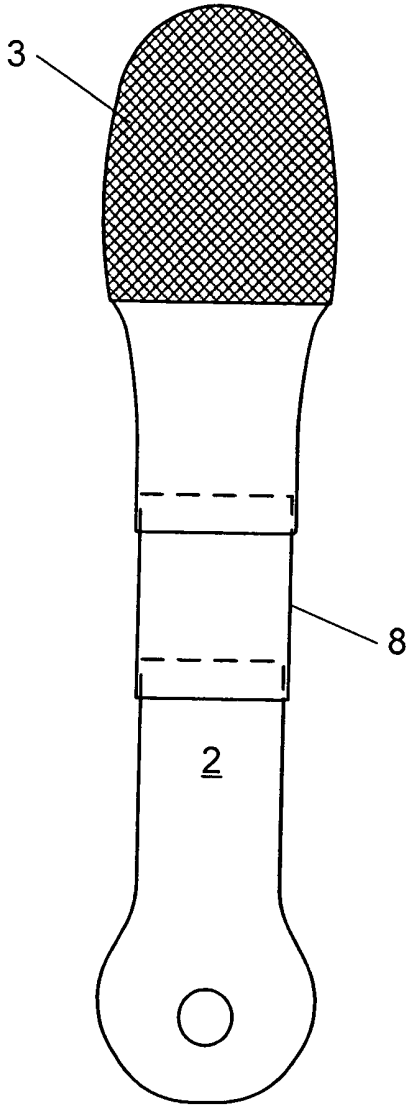


Fig. 4

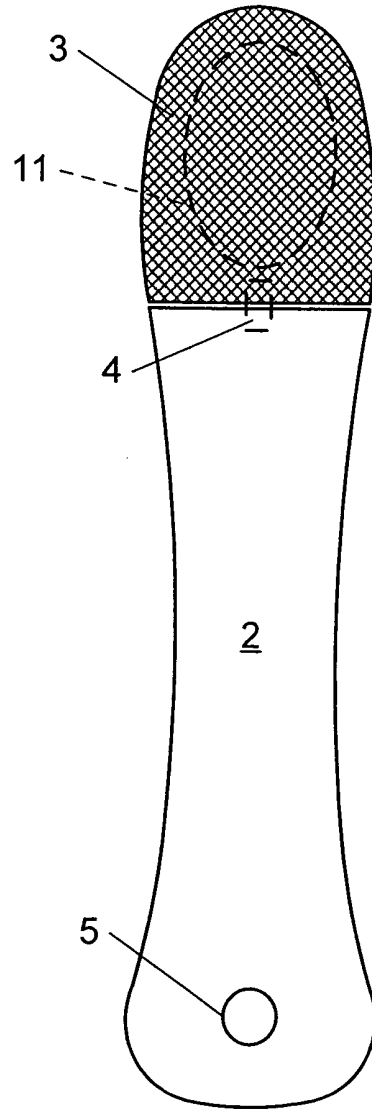


Fig. 5

ABREGE

Outil de soins corporels.

5 Outil de soins corporels comprenant un manche relié à un organe d'application, lequel est agencé pour étaler en surface d'un corps un produit de soins corporels, lequel manche a une longueur d'au moins 15 cm et que l'organe d'application comporte une surface sensiblement plane et ayant une base sensiblement rigide, une matière absorbante et flexible étant appliquée sur ladite base.

Figure 1.

TRAITE DE COOPERATION EN MATIERE DE BREVETS

RAPPORT DE RECHERCHE DE TYPE INTERNATIONAL ETABLI EN VERTU DE L'ARTICLE 21 § 9 DE LA LOI BELGE SUR LES BREVETS D'INVENTION DU 28 MARS 1984

IDENTIFICATION DE LA DEMANDE INTERNATIONALE	REFERENCE DU DEPOSANT OU DU MANDATAIRE OBEB 8015415
Demande nationale belge n° 2008/0664	Date du dépôt 11-12-2008
	Date de priorité revendiquée
Déposant (Nom) de Kerchove d'Exaerde Anne	
Date de la requête d'une recherche de type international 10-06-2009	Numéro attribué par l'administration chargée de la recherche internationale à la requête d'une recherche de type international SN 52282
I. CLASSEMENT DE L'OBJET DE LA DEMANDE (en cas de plusieurs symboles de la classification, les indiquer tous)	
Selon la classification internationale des brevets (CIB) ou à la fois selon la classification nationale et la CIB A45D34/04 A47K7/02 A61M35/00	
II. DOMAINES RECHERCHES	
Documentation minimale consultée	
Système de classification	Symboles de la classification
IPC 8	A45D A47K A61M
Documentation consultée autre que la documentation minimale dans la mesure où ces documents font partie des domaines consultés	
III. <input type="checkbox"/> IT A ETE ESTIME QUE CERTAINES REVEDICATIONS NE POUVAIENT FAIRE L'OBJET D'UNE RECHERCHE (Observations sur la feuille supplémentaire)	
IV. <input type="checkbox"/> ABSENCE D'UNITE DE L'INVENTION ET/OU CONSTATATION RELATIVE A L'ETENDUE DE LA RECHERCHE (Observations sur la feuille supplémentaire)	

A. CLASSEMENT DE L'OBJET DE LA DEMANDE INV. A45D34/04 A47K7/02 A61M35/00		
Selon la classification internationale des brevets (CIB) ou à la fois selon la classification nationale et la CIB		
B. DOMAINES SUR LESQUELS LA RECHERCHE A PORTE		
Documentation minimale consultée (système de classification suivi des symboles de classement) A45D A47K A61M		
Documentation consultée autre que la documentation minimale dans la mesure où ces documents relèvent des domaines sur lesquels a porté la recherche		
Base de données électronique consultée au cours de la recherche internationale (nom de la base de données, et si réalisable, termes de recherche utilisés) EPO-Internal		
C. DOCUMENTS CONSIDERES COMME PERTINENTS		
Catégorie °	Documents cités, avec, le cas échéant, l'indication des passages pertinents	no. des revendications visées
X	DE 20 2004 018315 U1 (WEBER) 3 mars 2005 (2005-03-03) alinéa [0018] - alinéa [0051]; figures 1-4 -----	1-3,6-11
X	US 2004/074033 A1 (STEINBERG) 22 avril 2004 (2004-04-22) alinéa [0025] - alinéa [0033]; figures 1-5 -----	1-3,5, 7-9
X	DE 298 20 626 U1 (BARTMANN) 25 février 1999 (1999-02-25) le document en entier -----	1-3,5, 7-9
X	US 1 431 881 A (ERICSON SMITH) 10 octobre 1922 (1922-10-10) le document en entier -----	1-5,7,9
X	FR 2 715 072 A (GARCIA & GARCIA) 21 juillet 1995 (1995-07-21) le document en entier -----	1,10
<input type="checkbox"/> Voir la suite du cadre C pour la fin de la liste des documents <input checked="" type="checkbox"/> Les documents de familles de brevets sont indiqués en annexe		
° Catégories spéciales de documents cités:		
A document définissant l'état général de la technique, non considéré comme particulièrement pertinent *E* document antérieur, mais publié à la date de dépôt ou après cette date *L* document pouvant jeter un doute sur une revendication de priorité ou cité pour déterminer la date de publication d'une autre citation ou pour une raison spéciale (telle qu'indiquée) *O* document se référant à une divulgation orale, à un usage, à une exposition ou tous autres moyens *P* document publié avant la date de dépôt, mais postérieurement à la date de priorité revendiquée		*T* document ultérieur publié après la date de dépôt ou la date de priorité et n'appartenant pas à l'état de la technique pertinent, mais cité pour comprendre le principe ou la théorie constituant la base de l'invention *X* document particulièrement pertinent; l'invention revendiquée ne peut être considérée comme nouvelle ou comme impliquant une activité inventive par rapport au document considéré isolément *Y* document particulièrement pertinent; l'invention revendiquée ne peut être considérée comme impliquant une activité inventive lorsque le document est associé à un ou plusieurs autres documents de même nature, cette combinaison étant évidente pour une personne du métier *&* document qui fait partie de la même famille de brevets
Date à laquelle la recherche de type international a été effectivement achevée 28 août 2009		Date d'expédition du rapport de recherche de type international
Nom et adresse postale de l'administration chargée de la recherche internationale Office Européen des Brevets, P.B. 5818 Patentlaan 2 NL - 2280 HV Rijswijk Tel. (+31-70) 340-2040, Fax: (+31-70) 340-3016		Fonctionnaire autorisé Ionescu, C

RAPPORT DE RECHERCHE DE TYPE INTERNATIONAL

Renseignements relatifs aux membres de familles de brevets

Demande de recherche n
BE 200800664

Document brevet cité au rapport de recherche	Date de publication	Membre(s) de la famille de brevet(s)	Date de publication
DE 202004018315	U1	03-03-2005	AUCUN
US 2004074033	A1	22-04-2004	US 2006053574 A1 16-03-2006
DE 29820626	U1	25-02-1999	AUCUN
US 1431881	A	10-10-1922	AUCUN
FR 2715072	A	21-07-1995	AUCUN

Concernant le point V

Déclaration motivée quant à la nouveauté, l'activité inventive et la possibilité d'application industrielle; citations et explications à l'appui de cette déclaration

Il est fait référence aux documents suivants:

- D1: DE 20 2004 018315 U1 (WEBER) 3 mars 2005 (2005-03-03)
- D2: US 2004/074033 A1 (STEINBERG) 22 avril 2004 (2004-04-22)
- D3: DE 298 20 626 U1 (BARTMANN) 25 février 1999 (1999-02-25)
- D4: US-A-1 431 881 (ERICSON SMITH) 10 octobre 1922 (1922-10-10)
- D5: FR-A-2 715 072 (GARCIA & GARCIA) 21 juillet 1995 (1995-07-21)

1 Nouveauté

En dépit du manque de clarté mentionné ci-dessous, voir point VIII, l'objet des revendications 1-11 n'est pas nouveau; par conséquent, les conditions de brevetabilité ne sont pas remplies.

- 1.1 D1, qui est considéré comme étant l'état de la technique le plus proche de l'objet de la revendication 1, décrit, voir figures 1(a) et 2(c):

un outil de soins corporels comprenant un manche (4) relié a un organe d'application (1), lequel est agencé pour étaler en surface d'un corps un produit de soins corporels, le manche ayant une longueur d'au moins 15 cm (paragraphe [0020]) et l'organe d'application comportant une surface sensiblement plane et ayant une base sensiblement rigide, une matière absorbante et flexible étant appliquée sur ladite base (26).

D1 divulgue donc toutes les caractéristiques de la revendication 1.

D2 à D5 divulguent aussi toutes les caractéristiques de la revendication 1, voir les passages et figures correspondantes cités dans le rapport de recherche.

L'objet de la revendication 1 n'est donc pas nouveau.

- 1.2 Les revendications dépendantes 2-11 ne contiennent aucune caractéristique qui, en combinaison avec celles de l'une quelconque des revendications à laquelle elles se réfèrent, définisse un objet qui satisfasse aux exigences de la nouveauté, voir les passages et figures correspondantes cités dans le rapport de recherche.

Concernant le point VIII

Certaines observations relatives à la demande

- 2 Clarté.
- 2.1 Le terme "produit de soin corporels", utilisé dans la revendication 4, n'est pas précédemment revendiqué dans la revendication 1. L'objet de la revendication 4 n'est donc pas clairement défini.