



(12) 实用新型专利

(10) 授权公告号 CN 215769805 U

(45) 授权公告日 2022. 02. 08

(21) 申请号 202121938199.4

(22) 申请日 2021.08.18

(73) 专利权人 南京宝坚电子科技有限公司
地址 210014 江苏省南京市秦淮区永丰大道36号06幢501室

(72) 发明人 钱荣 高龙 杨志坚

(51) Int. Cl.

G06Q 20/40 (2012.01)

G06V 40/16 (2022.01)

H04N 5/247 (2006.01)

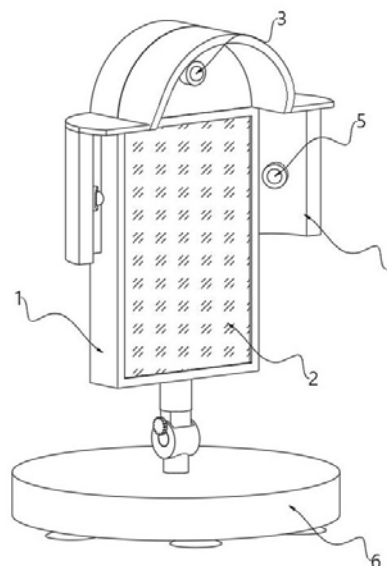
权利要求书1页 说明书4页 附图6页

(54) 实用新型名称

一种带有防盗摄像的刷脸支付仪

(57) 摘要

本实用新型涉及刷脸支付仪技术领域,具体地说,涉及带有防盗摄像的刷脸支付仪,包括刷脸支付仪主体,刷脸支付仪主体前端面上靠近顶部位置设有第一摄像头,弧形板中间位置均设有第二摄像头,环形槽中设有后背板,刷脸支付仪主体下方设有底座盘,底座盘上表面中心位置设有支撑柱;该带有防盗摄像的刷脸支付仪,刷脸支付仪主体上安装第一摄像头,在两侧弧形板上配合安装第二摄像头,共同配合使用,防止摄像头盗取他人脸部轮廓进支付使用,后背板的配合,便于使用者手动进行对应的元件的安装固定使用,底座盘上配合支撑柱,在连接柱的配合下,有助于使用者手动将刷脸支付仪主体角度调节使用,并通过第一紧固螺栓进行位置的固定。



1. 一种带有防盗摄像的刷脸支付仪,包括刷脸支付仪主体(1),其特征在于:所述刷脸支付仪主体(1)前端面上嵌设有显示屏(2),所述刷脸支付仪主体(1)底部中心位置设有连接柱(10),所述刷脸支付仪主体(1)前端面上靠近顶部位置设有第一摄像头(3),所述刷脸支付仪主体(1)两侧均设有弧形板(4),所述弧形板(4)中间位置均设有第二摄像头(5),所述刷脸支付仪主体(1)后端面开设有环形槽(12),所述环形槽(12)中设有后背板(7),所述刷脸支付仪主体(1)下方设有底座盘(6),所述底座盘(6)上表面中心位置设有支撑柱(61),所述支撑柱(61)顶部开设有转槽(610),所述连接柱(10)与转槽(610)插接配合。

2. 根据权利要求1所述的带有防盗摄像的刷脸支付仪,其特征在于:所述连接柱(10)与刷脸支付仪主体(1)焊接固定,所述连接柱(10)底部设有转轴(100),所述转轴(100)与连接柱(10)为一体成型结构,所述转轴(100)与支撑柱(61)转动连接。

3. 根据权利要求1所述的带有防盗摄像的刷脸支付仪,其特征在于:所述显示屏(2)与刷脸支付仪主体(1)通过螺栓固定连接,所述弧形板(4)呈四分之一圆柱状,所述弧形板(4)与刷脸支付仪主体(1)焊接固定,所述第二摄像头(5)与弧形板(4)通过螺丝固定连接,所述弧形板(4)顶部还设有挡板(40),所述挡板(40)与弧形板(4)通过螺栓固定连接。

4. 根据权利要求1所述的带有防盗摄像的刷脸支付仪,其特征在于:所述第一摄像头(3)通过螺丝与刷脸支付仪主体(1)固定连接,所述刷脸支付仪主体(1)前端面靠近顶部位置处还设有防护板(11),所述防护板(11)呈半圆柱状,所述防护板(11)与刷脸支付仪主体(1)粘接固定。

5. 根据权利要求1所述的带有防盗摄像的刷脸支付仪,其特征在于:所述环形槽(12)的宽度与后背板(7)的宽度相适配,所述后背板(7)靠近拐角处均开设有穿孔(70),所述穿孔(70)中均设有第二紧固螺栓(71),所述环形槽(12)中与穿孔(70)对应的位置开设有第一螺纹孔(120)。

6. 根据权利要求1所述的带有防盗摄像的刷脸支付仪,其特征在于:所述底座盘(6)下表面靠近边缘处设有若干个橡胶垫(60),所述橡胶垫(60)呈圆台状,所述橡胶垫(60)与底座盘(6)粘接固定,所述支撑柱(61)与底座盘(6)焊接固定,所述支撑柱(61)外壁上还开设有与转槽(610)连通的第二螺纹孔(611),所述第二螺纹孔(611)设有第一紧固螺栓(612)。

一种带有防盗摄像的刷脸支付仪

技术领域

[0001] 本实用新型涉及刷脸支付仪技术领域,具体为一种带有防盗摄像的刷脸支付仪。

背景技术

[0002] 现在支付最火的项目就是刷脸支付,同时很多地方也已经商用了刷脸支付方式,很多消费者也都体验到了刷脸支付带给我们的便利性和智能化的体验,而对于商家是大大节省人力和时间成本,此外,刷脸付不仅仅支付,还为商户提供强大的生态支持,这能有效地为商户打造业务闭环,广告推送与信息管理有了更多的可能性;

[0003] 一般的刷脸支付摄像装置容易拍摄到他人,造成他人错误支付,不能防止盗取他人摄像,影响到正确的消费使用,且整个装置不便灵活的进行角度调节使用,放置容易滑动,影响到刷脸支付使用。

实用新型内容

[0004] 本实用新型的目的在于提供一种带有防盗摄像的刷脸支付仪,以解决上述背景技术中提出的问题。

[0005] 为实现上述目的,本实用新型提供如下技术方案:

[0006] 一种带有防盗摄像的刷脸支付仪,包括刷脸支付仪主体,所述刷脸支付仪主体前端面上嵌设有显示屏,所述刷脸支付仪主体底部中心位置设有连接柱,所述刷脸支付仪主体前端面上靠近顶部位置设有第一摄像头,所述刷脸支付仪主体两侧均设有弧形板,所述弧形板中间位置均设有第二摄像头,所述刷脸支付仪主体后端面开设有环形槽,所述环形槽中设有后背板,所述刷脸支付仪主体下方设有底座盘,所述底座盘上表面中心位置设有支撑柱,所述支撑柱顶部开设有转槽,所述连接柱与转槽插接配合。

[0007] 优选的,所述连接柱与刷脸支付仪主体焊接固定,所述连接柱底部设有转轴,所述转轴与连接柱为一体成型结构,所述转轴与支撑柱转动连接。

[0008] 优选的,所述显示屏与刷脸支付仪主体通过螺栓固定连接,所述弧形板呈四分之一圆柱状,所述弧形板与刷脸支付仪主体焊接固定,所述第二摄像头与弧形板通过螺丝固定连接,所述弧形板顶部还设有挡板,所述挡板与弧形板通过螺栓固定连接。

[0009] 优选的,所述第一摄像头通过螺丝与刷脸支付仪主体固定连接,所述刷脸支付仪主体前端面靠近顶部位置处还设有防护板,所述防护板呈半圆柱状,所述防护板与刷脸支付仪主体粘接固定。

[0010] 优选的,所述环形槽的宽度与后背板的宽度相适配,所述后背板靠近拐角处均开设有穿孔,所述穿孔中均设有第二紧固螺栓,所述环形槽中与穿孔对应的位置开设有第一螺纹孔。

[0011] 优选的,所述底座盘下表面靠近边缘处设有若干个橡胶垫,所述橡胶垫呈圆台状,所述橡胶垫与底座盘粘接固定,所述支撑柱与底座盘焊接固定,所述支撑柱外壁上还开设有与转槽连通的第二螺纹孔,所述第二螺纹孔设有第一紧固螺栓。

[0012] 与现有技术相比,本实用新型的有益效果是:

[0013] 1.本实用新型刷脸支付仪主体上安装第一摄像头,在两侧弧形板上配合安装第二摄像头,共同配合使用,防止摄像头盗取他人脸部轮廓进支付使用,后背板的配合,便于使用者手动进行对应的元件的安装固定使用,底座盘上配合支撑柱,在连接柱的配合下,有助于使用者手动将刷脸支付仪主体角度调节使用,并通过第一紧固螺栓进行位置的固定。

[0014] 2.本实用新型防护板的配合使用,便于对第一摄像头防护使用,挡板的配合使用,便于对第二摄像头防护,橡胶垫的配合使用,增大底座盘与接触面的摩擦力,便于稳定的独立放置使用。

附图说明

[0015] 图1为本实用新型的带有防盗摄像的刷脸支付仪整体结构示意图;

[0016] 图2为本实用新型的带有防盗摄像的刷脸支付仪侧视示意图;

[0017] 图3为本实用新型的带有防盗摄像的刷脸支付仪角度调节时结构示意图;

[0018] 图4为本实用新型的底座盘框架结构示意图;

[0019] 图5为本实用新型的刷脸支付仪主体框架结构示意图;

[0020] 图6为本实用新型的刷脸支付仪主体侧视框架结构示意图。

[0021] 图中各个标号意义为:

[0022] 1、刷脸支付仪主体;10、连接柱;100、转轴;11、防护板;12、环形槽;120、第一螺纹孔;

[0023] 2、显示屏;

[0024] 3、第一摄像头;

[0025] 4、弧形板;40、挡板;

[0026] 5、第二摄像头;

[0027] 6、底座盘;60、橡胶垫;61、支撑柱;610、转槽;611、第二螺纹孔;612、第一紧固螺栓;

[0028] 7、后背板;70、穿孔;71、第二紧固螺栓。

具体实施方式

[0029] 下面将结合本实用新型实施例中的附图,对本实用新型实施例中的技术方案进行清楚、完整地描述,显然,所描述的实施例仅仅是本实用新型一部分实施例,而不是全部的实施例。基于本实用新型中的实施例,本领域普通技术人员在没有做出创造性劳动前提下所获得的所有其他实施例,都属于本实用新型保护的范围。

[0030] 在本实用新型的描述中,需要理解的是,术语“中心”、“纵向”、“横向”、“长度”、“宽度”、“厚度”、“上”、“下”、“前”、“后”、“左”、“右”、“竖直”、“水平”、“顶”、“底”、“内”、“外”、“顺时针”、“逆时针”等指示的方位或位置关系为基于附图所示的方位或位置关系,仅是为了便于描述本实用新型和简化描述,而不是指示或暗示所指的装置或元件必须具有特定的方位、以特定的方位构造和操作,因此不能理解为对本实用新型的限制。

[0031] 此外,术语“第一”、“第二”仅用于描述目的,而不能理解为指示或暗示相对重要性或者隐含指明所指示的技术特征的数量。由此,限定有“第一”、“第二”的特征可以明示或者

隐含地包括一个或者更多个该特征。在本实用新型的描述中，“若干”的含义是至少两个，例如两个，三个等，除非另有明确具体的限定。

[0032] 请参阅图1-6,本实用新型提供一种技术方案:

[0033] 一种带有防盗摄像的刷脸支付仪,包括刷脸支付仪主体1,刷脸支付仪主体1前端面上嵌设有显示屏2,刷脸支付仪主体1底部中心位置设有连接柱10,刷脸支付仪主体1前端面上靠近顶部位置设有第一摄像头3,刷脸支付仪主体1两侧均设有弧形板4,弧形板4中间位置均设有第二摄像头5,刷脸支付仪主体1后端面开设有环形槽12,环形槽12中设有后背板7,刷脸支付仪主体1下方设有底座盘6,底座盘6上表面中心位置设有支撑柱61,支撑柱61顶部开设有转槽610,连接柱10与转槽610插接配合。

[0034] 本实施例中,连接柱10与刷脸支付仪主体1焊接固定,连接柱10底部设有转轴100,转轴100与连接柱10为一体成型结构,转轴100与支撑柱61转动连接,连接柱10在转槽610滑动连接,通过转轴100,连接柱10稳定的在支撑柱61上稳定转动调节使用。

[0035] 进一步的,显示屏2与刷脸支付仪主体1通过螺栓固定连接,弧形板4呈四分之一圆柱状,弧形板4与刷脸支付仪主体1焊接固定,第二摄像头5与弧形板4通过螺丝固定连接,弧形板4顶部还设有挡板40,挡板40与弧形板4通过螺栓固定连接,弧形板4安装,方便对应安装第二摄像头5,挡板40配合,对第二摄像头5进行防护使用,放置外界环境对其干扰影响。

[0036] 具体的,第一摄像头3通过螺丝与刷脸支付仪主体1固定连接,刷脸支付仪主体1前端面靠近顶部位置处还设有防护板11,防护板11呈半圆柱状,防护板11与刷脸支付仪主体1粘接固定,防护板11对第一摄像头3进行防护使用,进行对应的拍摄信息的采集使用。

[0037] 需要说明的是,环形槽12的宽度与后背板7的宽度相适配,后背板7靠近拐角处均开设有穿孔70,穿孔70中均设有第二紧固螺栓71,环形槽12中与穿孔70对应的位置开设有第一螺纹孔120,后背板7在第二紧固螺栓71的作用下,便于使用者手动进行拆卸组合安装使用,方便对内部元件进行更检修使用。

[0038] 除此之外,底座盘6下表面靠近边缘处设有若干个橡胶垫60,橡胶垫60呈圆台状,橡胶垫60与底座盘6粘接固定,支撑柱61与底座盘6焊接固定,支撑柱61外壁上还开设有与转槽610连通的第二螺纹孔611,第二螺纹孔611设有第一紧固螺栓612,橡胶垫60采用硅橡胶材质,增加摩擦力,增大底座盘6与接触面的摩擦力,第一紧固螺栓612穿过第二螺纹孔611,且第一紧固螺栓612末端与连接柱10紧密贴合,在摩擦力的作用下,便于使用者手动调节刷脸支付仪主体1的角度,进行对应的刷脸支付使用。

[0039] 本实施例的带有防盗摄像的刷脸支付仪在使用时,使用者手动将对应的元件安装在刷脸支付仪主体1中,第一摄像头3与第二摄像头5均和刷脸支付仪主体1内部的元件电性连接,然后将后背板7安装在环形槽12中,通过第二紧固螺栓71进行固定,然后使用者手动将连接柱10与支撑柱61插接配合,使用者依据需要调节的角度,手动拨动刷脸支付仪主体1位置,然后通过第二紧固螺栓71进行固定连接,整个底座盘6放置在需要的位置,进行刷脸支付使用,减少错误拍摄摄像付款的影响。

[0040] 以上显示和描述了本实用新型的基本原理、主要特征和本实用新型的优点。本行业的技术人员应该了解,本实用新型不受上述实施例的限制,上述实施例和说明书中描述的仅为本实用新型的优选例,并不用来限制本实用新型,在不脱离本实用新型精神和范围的前提下,本实用新型还会有各种变化和改进,这些变化和改进都落入要求保护的本实用

新型范围内。本实用新型要求保护范围由所附的权利要求书及其等效物界定。

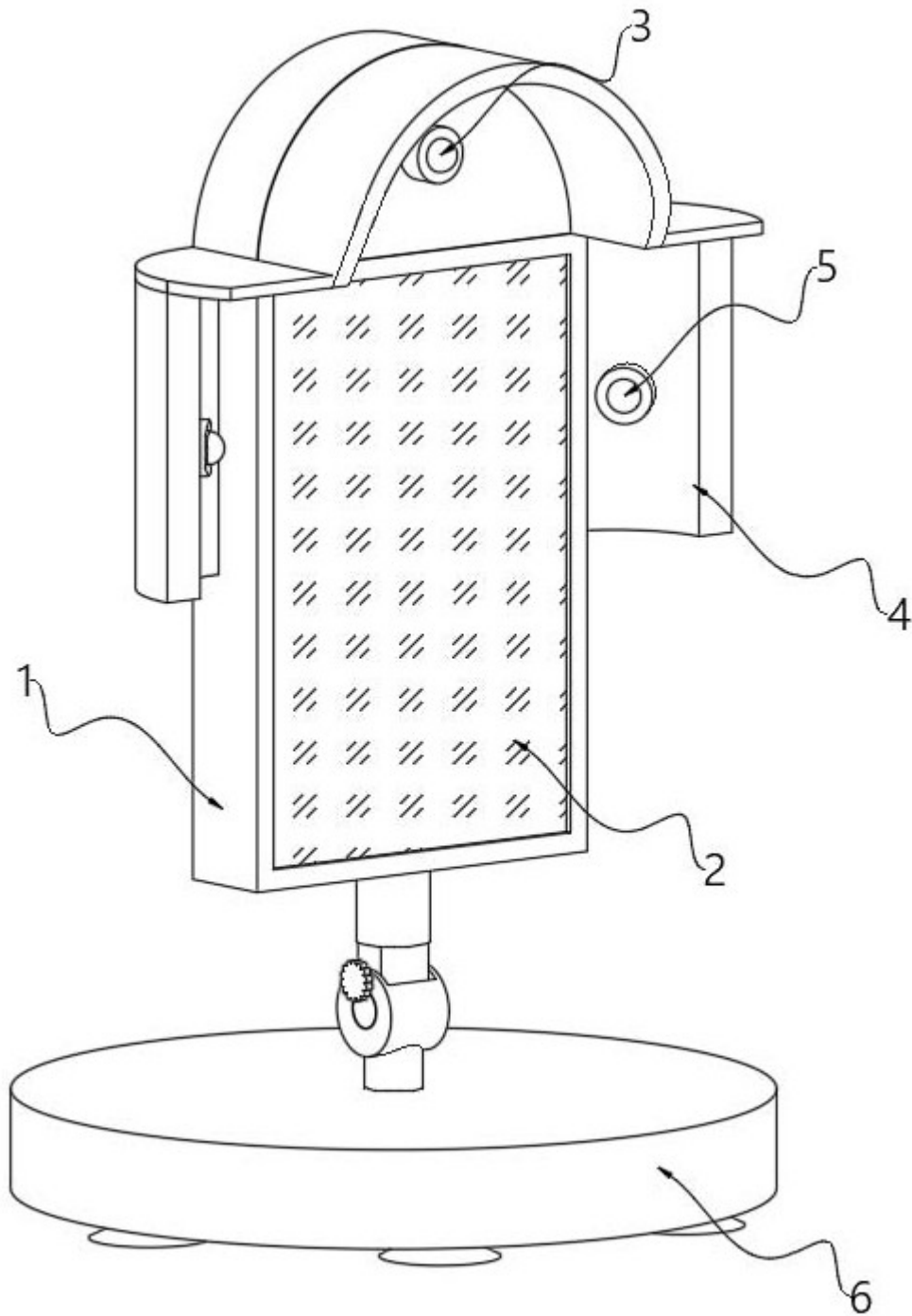


图1

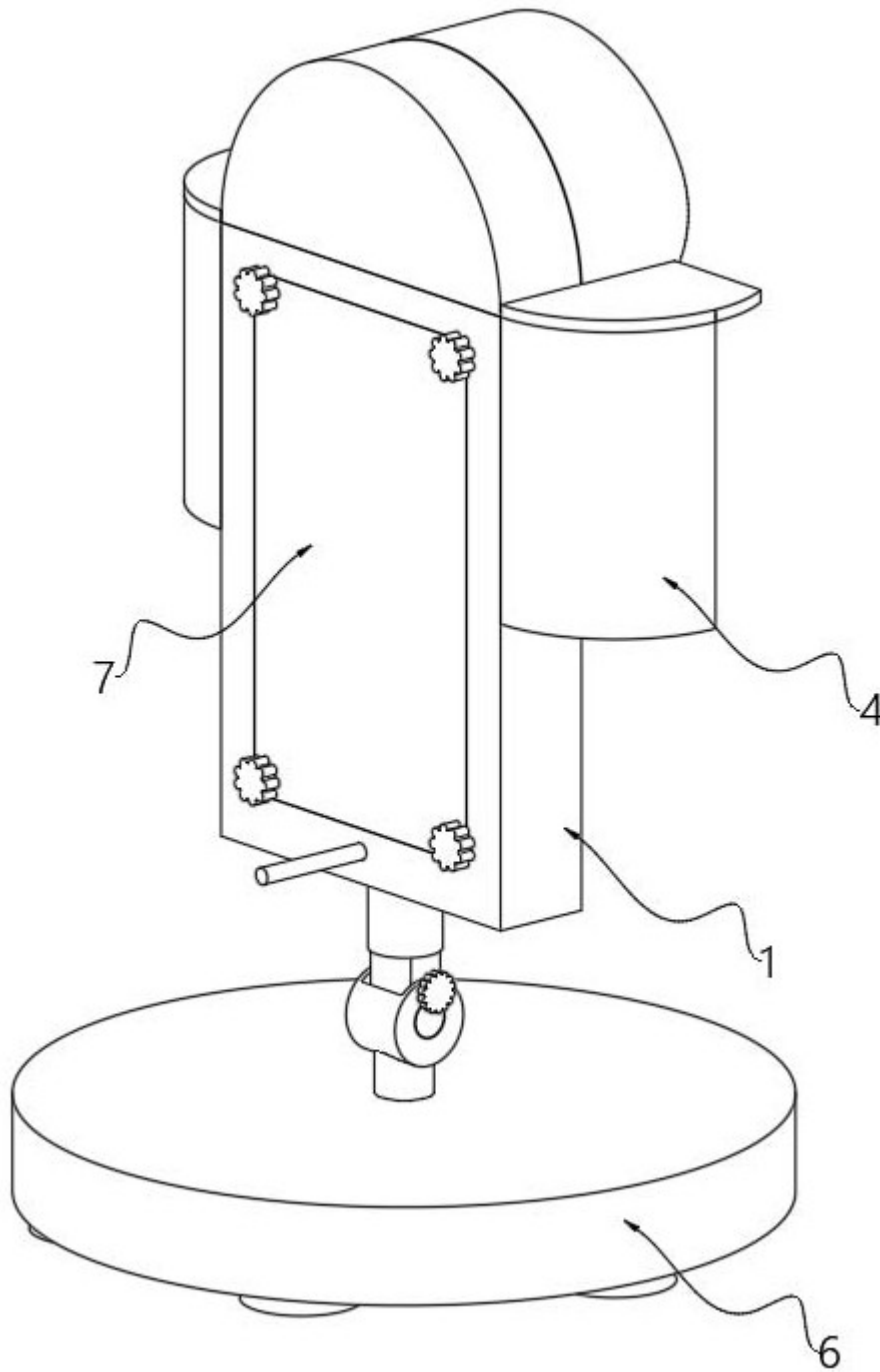


图2

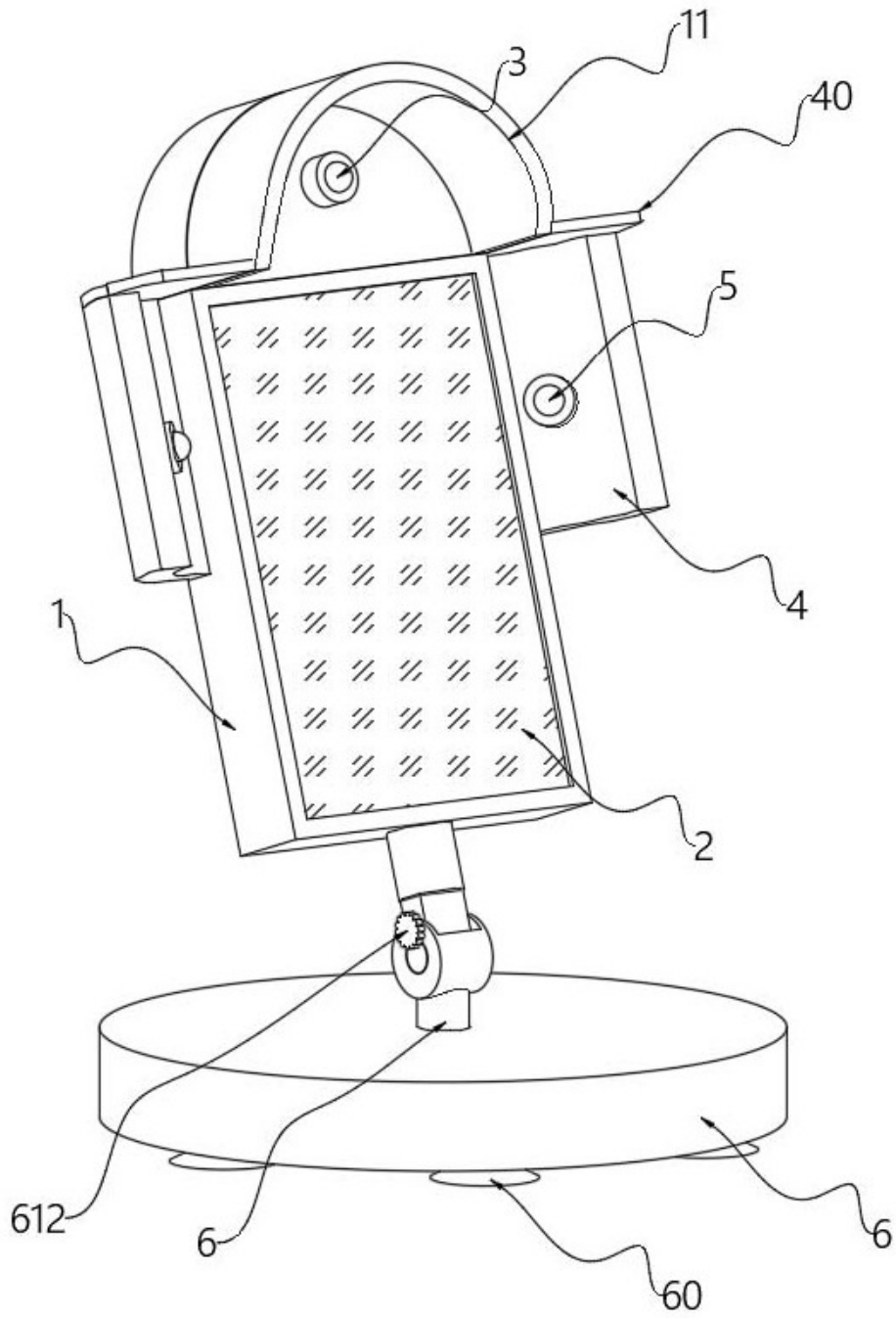


图3

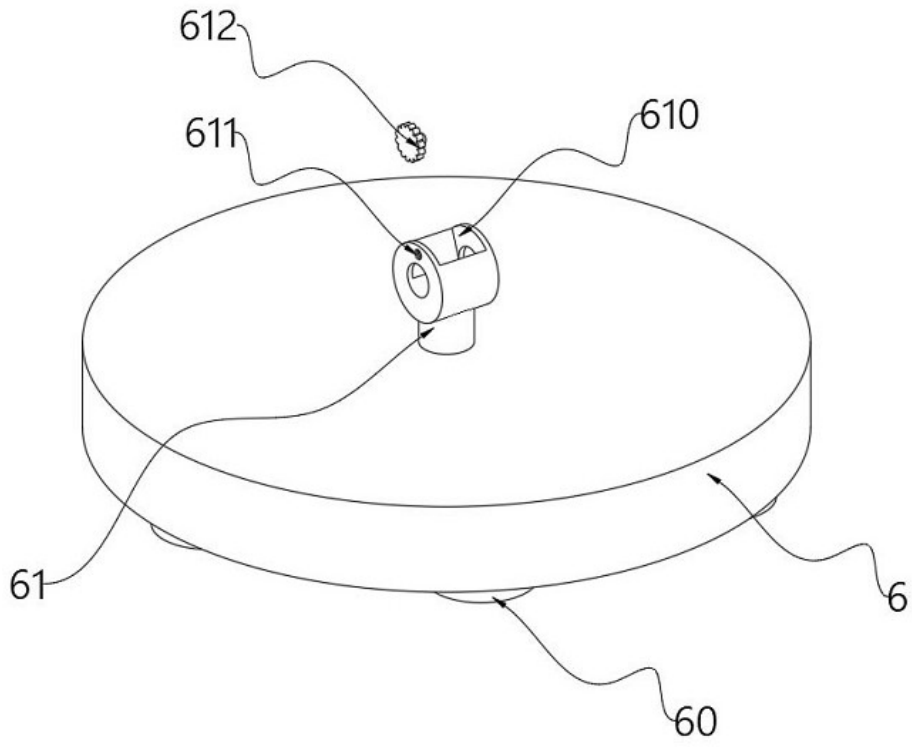


图4

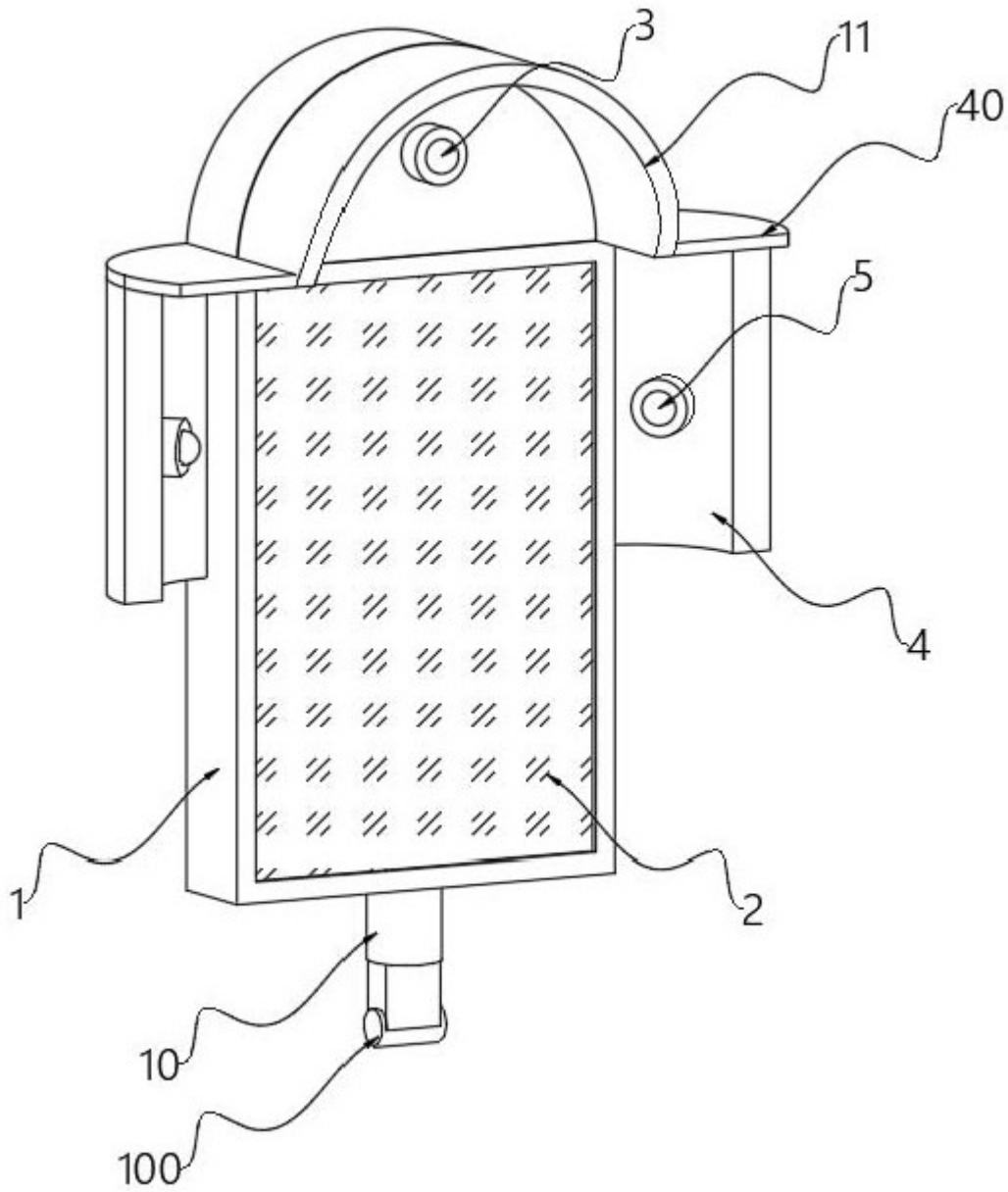


图5

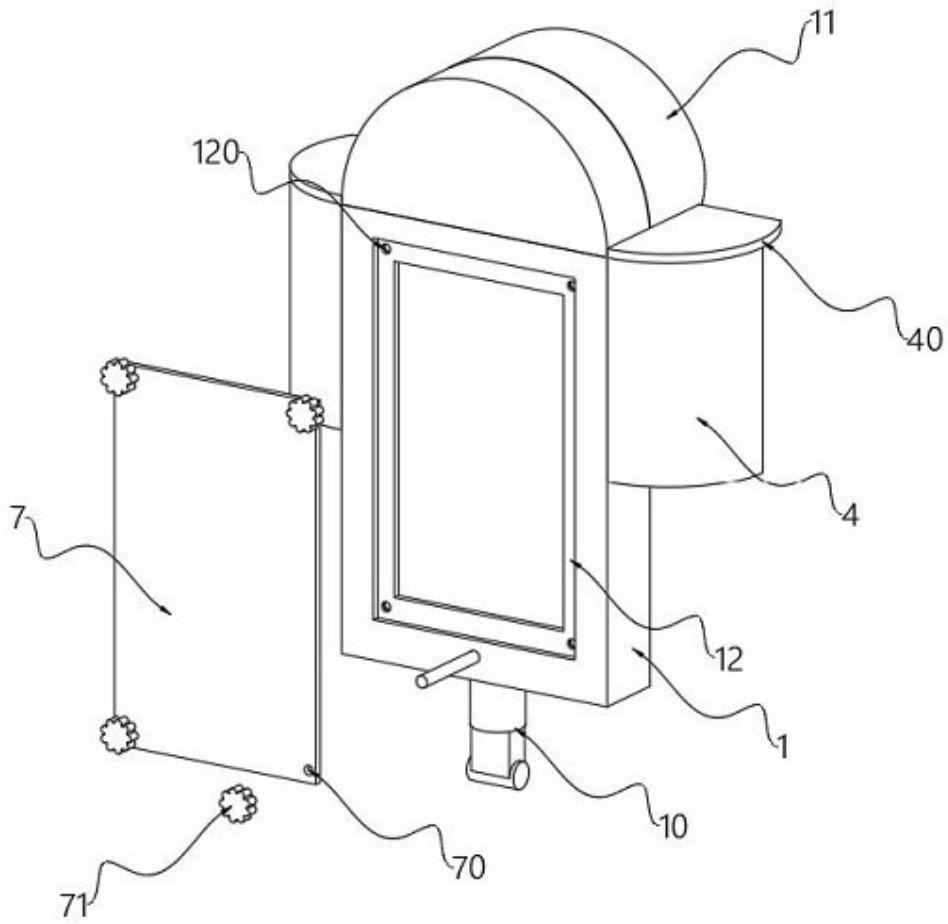


图6