



(12) 实用新型专利

(10) 授权公告号 CN 203381219 U

(45) 授权公告日 2014. 01. 08

(21) 申请号 201320431670. X

(ESM) 同样的发明创造已同日申请发明专利

(22) 申请日 2013. 07. 19

(73) 专利权人 湖北省农业科学院果树茶叶研究所

地址 430209 湖北省武汉市江夏区金水闸省农科院果茶所

(72) 发明人 滕靖 龚自明 高士伟 郑鹏程
王胜鹏 王雪萍

(74) 专利代理机构 武汉荆楚联合知识产权代理有限公司 42215

代理人 王健

(51) Int. Cl.

B30B 11/00 (2006. 01)

B30B 1/38 (2006. 01)

B30B 15/26 (2006. 01)

B30B 15/04 (2006. 01)

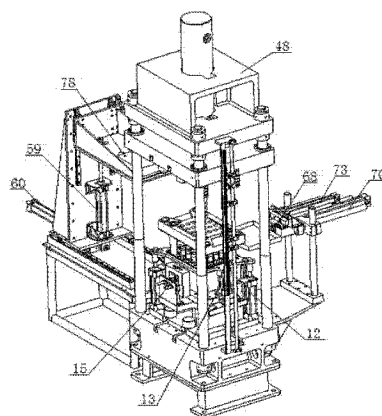
权利要求书1页 说明书6页 附图11页

(54) 实用新型名称

一种小饼茶自动化压制成型设备

(57) 摘要

一种小饼茶自动化压制成型设备,其与油压机(48)配合使用,包括压制成型模具、蒸制组件和取料组件,压制成型模具包括上模、下模和料盘组件,下模的模腔板(4)上对应上模的上柱头(7)设置有模孔(40),下模的活动板(8)上对应模孔(40)设置有下柱头(10);蒸制组件包括支座(54)、平移台架(56)、平移气缸(60)、升降台架(57)和升降气缸(59),取料组件包括支架(63)、两根立柱(65)、活动台板(66)、茶盒(67)、旋转气缸(68)、气缸安装座(69)、取料气缸(70)、刮料板(71)、活动架(72)和刮料气缸(73)。蒸制、压制和取料过程实现自动化,生产效率高,劳动强度低。



1. 一种小饼茶自动化压制成型设备,其与油压机(48)配合使用,包括压制成型模具,所述的压制成型模具包括上模、下模和料盘组件,所述的上模包括上承板(1)、定位板(25)、导柱(5)和若干均匀布置的上柱头(7),所述的下模包括机架、模腔板(4)、连接板(39)、活动板(8)、顶柱(11)、下模支柱(14)、两个气缸一(12)、两个气缸二(13)、两个气缸三(15)、两个连接块(22)、两个小支架(41)、两个台板(47)、两个支撑块(3)和蒸制仓(9),所述的模腔板(4)上对应上柱头(7)设置有模孔(40),所述的活动板(8)上对应模孔(40)设置有下柱头(10),所述的料盘组件包括基板(28)、料盘(29)和母板(33),其特征在于:还包括蒸制组件和取料组件,

所述的蒸制组件包括支座(54)、平移台架(56)、平移气缸(60)、升降台架(57)和升降气缸(59),所述的支座(48)上设置有平面滑轨(55),所述的平面滑轨(55)两端设置有限位座(58),所述的平移台架(56)滑动连接在平面滑轨(55)上,所述支座(54)台面的一侧设置有气缸支座一(61),所述的平移气缸(60)前端固定在气缸支座一(61)上,平移气缸(60)前端的活塞杆头通过浮动接头(23)与平移台架(56)底板相连接,所述的平移台架(56)一侧上部设置有竖立滑轨(81),所述的竖立滑轨(81)两端设置有限位座(58),所述的升降台架(57)滑动连接在竖立滑轨(81)上,所述升降气缸(59)前端的活塞杆头通过浮动接头(23)与升降台架(57)底面相连接,升降气缸(59)前后端通过气缸支座二(62)固定在平移台架(56)上,升降台架(57)前端设置有蒸汽罩(78),所述的蒸汽罩(78)上设置有蒸汽进口(79),升降台架(57)底面对应蒸汽罩(78)的位置设置有框封板(75),所述的框封板(75)内部设置有中空孔,框封板(75)下面对应中空孔设置有网孔板(76);

所述的取料组件包括支架(63)、两根立柱(65)、活动台板(66)、茶盒(67)、旋转气缸(68)、气缸安装座(69)、取料气缸(70)、刮料板(71)、活动架(72)和刮料气缸(73),所述的支架(63)顶面一端设置为收料区(74),支架(63)顶面另一端设置有基座(64),所述的两根立柱(65)一端分别固定在基座(64)两端,两根立柱(65)另一端穿过活动台板(66)两端并与其固定连接,所述的取料气缸(70)前端固定在活动台板(66)中部,取料气缸(70)前端的活塞杆头固定在活动架(72)上,所述的安装支架(77)固定在活动架(72)上,所述的旋转气缸(68)安装在安装支架(77)里面,旋转气缸(68)的转动台与茶盒(67)固定连接,活动架(72)的顶部设置有气缸安装座(69),所述的刮料气缸(73)前端固定在气缸安装座(69)上,刮料气缸(73)活塞杆头端穿过气缸安装座(69)并与刮料板(71)固定连接。

2. 根据权利要求1所述的一种小饼茶自动化压制成型设备,其特征在于:所述的框封板(75)底面边沿设置有凹槽,所述的凹槽内设置有硅胶垫圈(80)。

3. 根据权利要求1所述的一种小饼茶自动化压制成型设备,其特征在于:所述刮料气缸(73)的两侧对应设置有导向柱(44),所述导向柱(44)的一端穿过气缸安装座(69)并与刮料板(71)固定连接,导向柱(44)和气缸安装座(69)之间设置有导向套(53)。

4. 根据权利要求1所述的一种小饼茶自动化压制成型设备,其特征在于:所述取料气缸(70)的两侧对应设置有导向柱(44),所述导向柱(44)的一端穿过活动台板(66)并固定在活动架(72)上,导向柱(44)和活动台板(66)之间设置有导向套(53)。

一种小饼茶自动化压制成型设备

技术领域

[0001] 本实用新型涉及一种压制成型设备,更具体的说涉及一种小饼茶自动化压制成型设备,属于茶叶加工技术领域。

背景技术

[0002] 小饼茶,是一种圆饼形的蒸压黑茶,因其大小规格比圆茶小,所以又称“小饼茶”;小饼茶独立包装、方便饮用,因此消费者对小饼茶需求量越来越大。传统的压制茶叶一般是将经过蒸茶工序后的茶坯原料人工倒入成型模具中,固定模具上板位置,压力机对模具上板施压,将茶坯压成一定形状,并进行一定时间保压后,油压机下油缸顶出茶坯,人工取出茶坯。这样的生产方式劳动量大、劳动强度高、效率低,不利于推广应用。

[0003] 中国专利授权公告号:CN 102356783 B、授权公告日:2013年1月9日、名称为《半自动茶叶压饼机及茶叶压饼工艺过程》的发明专利中,公开了一种半自动茶叶压饼机,包括机体,四根立柱,下主力支承厚板,托板,托板上的千斤顶、电机和传动凸轮,脚踏板,升降滑动板,油路开关,拉簧,升降滑柱,固定模具托板,升降模具托板,模具滑动杆,在模具滑动杆装有弹簧和弹簧套,在固定模具托板装有高低不同的两根固定杆及感应器,模具滑动杆上有模具及限位销,上主力支承厚板及模盖压板等;用半自动茶叶压饼机将茶叶压制茶饼的工艺过程为:装模具,然后将茶叶倒入模具,压制茶饼,取出茶饼,将模具复位。本发明的半自动茶叶压饼机易操作,压力均匀,压茶效果好,成形率高,能稳定压制出优质茶饼。但是半自动茶叶压饼机结构较复杂,每次压制一片茶坯,保压时间为1-10分钟,生产效率较低,且需要操作人员手脚并用,操作繁琐,劳动强度大。

[0004] 本申请人同日申请、名称为《一种小饼茶压制成型模具》的实用新型专利申请中,提出一种小饼茶压制成型模具,其与油压机配合使用,包括上模、下模、蒸制仓和料盘组件,上模包括上承板、定位板、导柱和若干均匀布置的上柱头,下模包括机架、模腔板、连接板、活动板、顶柱、下模支柱、两个气缸一、两个气缸二、两个气缸三、两个连接块、两个小支架、两个台板和两个支撑块,料盘组件包括基板、料盘和母板。该实用新型专利申请设计新颖,压制过程自动化程度高,劳动强度低,提高了生产效率;同时,通过修改模孔、上下柱头形状,即可制作不同形状的产品,从而易于开发小饼茶系列产品,而且,上下柱头表面均可雕刻图案,提升了产品的商品价值。但是,该实用新型专利申请存在以下缺陷:1、自动化程度较低,需要人工取料,劳动强度较大,同时增加了茶饼二次污染的风险;2、没有配套的蒸制设备,使用起来不方便;3、蒸制后的茶坯原料容易黏附在料盘的料仓壁上,影响加料的精确性,不利于提高产品的品质。

发明内容

[0005] 本实用新型的目的在于克服现有的茶叶压制成型设备需人工取出茶坯、自动化程度较低或者现有的半自动茶叶压饼机结构较复杂、生产效率较低、劳动强度大等问题,提供一种小饼茶自动化压制成型设备。

[0006] 为实现上述目的,本实用新型的技术解决方案是:一种小饼茶自动化压制成型设备,其与油压机配合使用,包括压制成型模具,所述的压制成型模具包括上模、下模和料盘组件,所述的上模包括上承板、定位板、导柱和若干均匀布置的上柱头,所述的下模包括机架、模腔板、连接板、活动板、顶柱、下模支柱、两个气缸一、两个气缸二、两个气缸三、两个连接块、两个小支架、两个台板、两个支撑块和蒸制仓,所述的模腔板上对应上柱头设置有模孔,所述的活动板上对应模孔设置有下柱头,所述的料盘组件包括基板、料盘和母板,还包括蒸制组件和取料组件,所述的蒸制组件包括支座、平移台架、平移气缸、升降台架和升降气缸,所述的支座上设置有平面滑轨,所述的平面滑轨两端设置有限位座,所述的平移台架滑动连接在平面滑轨上,所述支座台面的一侧设置有气缸支座一,所述的平移气缸前端固定在气缸支座一上,平移气缸前端的活塞杆头通过浮动接头与平移台架底板相连接,所述的平移台架一侧上部设置有竖立滑轨,所述的竖立滑轨两端设置有限位座,所述的升降台架滑动连接在竖立滑轨上,所述升降气缸前端的活塞杆头通过浮动接头与升降台架底面相连接,升降气缸前后端通过气缸支座二固定在平移台架上,升降台架前端设置有蒸汽罩,所述的蒸汽罩上设置有蒸汽进口,升降台架底面对应蒸汽罩的位置设置有框封板,所述的框封板内部设置有中空孔,框封板下面对应中空孔设置有网孔板;所述的取料组件包括支架、两根立柱、活动台板、茶盒、旋转气缸、气缸安装座、取料气缸、刮料板、活动架和刮料气缸,所述的支架顶面一端设置为收料区,支架顶面另一端设置有基座,所述的两根立柱一端分别固定在基座两端,两根立柱另一端穿过活动台板两端并与其固定连接,所述的取料气缸前端固定在活动台板中部,取料气缸前端的活塞杆头固定在活动架上,所述的安装支架固定在活动架上,所述的旋转气缸安装在安装支架里面,旋转气缸的转动台与茶盒固定连接,活动架的顶部设置有气缸安装座,所述的刮料气缸前端固定在气缸安装座上,刮料气缸活塞杆头端穿过气缸安装座并与刮料板固定连接。

[0007] 所述的框封板底面边沿设置有凹槽,所述的凹槽内设置有硅胶垫圈。

[0008] 所述刮料气缸的两侧对应设置有导向柱,所述导向柱的一端穿过气缸安装座并与刮料板固定连接,导向柱和气缸安装座之间设置有导向套。

[0009] 所述取料气缸的两侧对应设置有导向柱,所述导向柱的一端穿过活动台板并固定在活动架上,导向柱和活动台板之间设置有导向套。

[0010] 与现有技术相比较,本实用新型的有益效果是:

[0011] 1、蒸制、压制、取料过程实现了自动化,生产效率高;应用范围广。本实用新型与油压机配合使用,且本实用新型中设置有蒸制组件、取料组件,油压机采用 PLC 可编程控制系统对蒸制、压制、取料过程实行自动化控制,自动化程度高,降低了劳动强度,节省了人力成本;同时,本实用新型可用于连接自动化生产线,应用范围较广。

[0012] 2、占用厂房面积小,清洁化生产,提高产品品质。本实用新型中蒸制过程全封闭进行,生产过程不污染操作环境,采用模具内蒸制,确保了原料精确性,提升商品价值;同时,取茶实现自动化,避免了二次污染风险。

附图说明

[0013] 图 1 是本实用新型中模具结构示意图。

[0014] 图 2 是本实用新型中模具立体图。

- [0015] 图 3 是本实用新型中模具轴测图。
- [0016] 图 4 是支撑块结构示意图。
- [0017] 图 5 是支撑块轴测图。
- [0018] 图 6 是料盘组件结构示意图。
- [0019] 图 7 是母板结构示意图。
- [0020] 图 8 是卡槽结构示意图。
- [0021] 图 9 是蒸制组件结构示意图。
- [0022] 图 10 是蒸制组件轴测图。
- [0023] 图 11 是取料组件结构示意图。
- [0024] 图 12 是取料组件轴测图。
- [0025] 图 13 是压制成型模具与油压机装配示意图。
- [0026] 图 14 是本实用新型与油压机装配示意图。
- [0027] 上承板 1, 下承板 2, 支撑块 3, 模腔板 4, 导柱 5, 导套一 6, 上柱头 7, 活动板 8, 蒸制仓 9, 下柱头 10, 顶柱 11, 气缸一 12、气缸二 13, 下模支柱 14, 气缸三 15, 硅胶垫 16, 卡槽本体 17, 定位孔 18, 立板 19, 底板一 20, 底板二 21, 连接块 22, 浮动接头 23, 锁模孔 24, 定位板 25, 蒸汽出口 26, 导套二 27, 基板 28, 料盘 29, 提手 30, 拉把 31, 定位销 32, 母板 33, 卡块 34, 卡槽 35, 料仓 36, 通孔 37, 锁模器, 38, 连接板 39, 模孔 40, 小支架 41, 弹簧 42, 导杆一 43, 导向柱 44, 小弹簧 45, 导杆二 46, 台板 47, 油压机 48, 主油缸 49, 副油缸 50, 活动梁 51, 下梁 52, 导向套 53, 支座 54, 平面滑轨 55, 平移台架 56, 升降台架 57, 限位座 58, 升降气缸 59, 平移气缸 60, 气缸支座一 61, 气缸支座二 62, 支架 63, 基座 64, 立柱 65, 活动台板 66, 茶盒 67, 旋转气缸 68, 气缸安装座 69, 取料气缸 70, 刮料板 71, 活动架 72, 刮料气缸 73, 收料区 74, 框封板 75, 网孔板 76, 安装支架 77, 蒸汽罩 78, 蒸汽进口 79, 硅胶垫圈 80, 竖立滑轨 81。

具体实施方式

- [0028] 以下结合附图说明和具体实施方式对本实用新型作进一步的详细描述。
- [0029] 参见图 1- 图 3, 一种小饼茶自动化压制成型设备, 其与油压机 48 配合使用, 本油压机 48 采用 PLC 可编程控制系统实现自动化控制, 油压机 48 操作面板上设有下压、上移、装料、装料完成、制作茶饼等按钮, 各按钮分别通过信号线与 PLC 可编程控制系统相连接; 油压机 48 的上限位、快进起始位、工进起始位、工进停止位、下限位各处的检测开关分别通过信号线与 PLC 可编程控制系统相连接; 油压机 48 的副油缸 50 设置有内置磁环, 副油缸 50 缸体上安装有位置检测开关, 本位置检测开关通过信号线与 PLC 可编程控制系统相连接; 气缸一 12、气缸二 13 和气缸三 15 的位置检测传感器分别通过信号线与 PLC 可编程控制系统相连接, 从而实现压茶过程的自动化控制。包括压制成型模具, 所述的压制成型模具包括上模、下模和料盘组件。所述的上模包括上承板 1、定位板 25、导柱 5 和若干均匀布置的上柱头 7, 上承板 1 两端设置有锁模孔 14, 上承板 1 通过锁模器 38 固定在油压机 48 的活动梁 51 上, 导柱 5 上端分别固定在上承板 1 的四角。所述的下模包括机架、模腔板 4、连接板 39、活动板 8、顶柱 11、下模支柱 14、两个气缸一 12、两个气缸二 13、两个气缸三 15、两个连接块 22、两个小支架 41、两个台板 47、两个支撑块 3 和蒸制仓 9。所述的机架包括底板一 20、底板二 21、立板 19 和下承板 2, 下承板 2 上设置有锁模孔 14, 下承板 2 通过锁模器 38 固定在

油压机 48 的下梁 52 上。所述的模腔板 4 上对应上柱头 7 设置有模孔 40, 模腔板 4 四角对应导柱 5 设置有与导柱 5 配合的导套一 6; 所述的连接板 39 设置在活动板 8 的上方, 且连接板 39 通过导杆一 43、弹簧 42 与活动板 8 活动连接。所述的活动板 8 上对应模孔 40 设置有下柱头 10; 连接板 39 上平面设置有凹槽, 所述的凹槽内设置有硅胶垫 16。下模支柱 14 贯穿活动板 8, 活动板 8 和下模支柱 14 之间设置有导套二 27。所述顶柱 11 穿过底板一 20 和底板二 21 中心的让位孔, 且顶柱 11 在让位孔中上下自由移动。蒸制仓 9 与连接板 39 相固定, 所述的活动板 8 板体置于蒸制仓 9 框体内, 蒸制仓 9 一侧壁上设置有蒸汽出口 26。两个气缸一 12 前端的活塞杆头通过浮动接头 23 分别连接在连接板 39 斜对角的凸沿上; 两个气缸二 13 前端的活塞杆头分别通过浮动接头 23 连接在连接块 22 下端, 所述的连接块 22 上端固定在活动板 8 的底面上。

[0030] 参见图 4- 图 5, 所述两个气缸三 15 的后端分别固定在小支架 41 的顶端, 两个气缸三 15 前端的活塞杆头分别与台板 47 相固定, 两个气缸三 15 分别贯穿两个支撑块 3 的中部孔, 所述的支撑块 3 通过小弹簧 45 与台板 47 相连接; 两个气缸三 15 的两侧对应设置有导向柱 44, 导向柱 44 的一端与台板 47 相固定, 导向柱 44 的另一端穿过小支架 41, 导向柱 44 和小支架 41 之间设置有导向套 53; 所述的小弹簧 45 两侧对应设置有导杆二 46, 所述导杆二 46 的下端固定在台板 47 上, 导杆二 46 的上端贯穿支撑块 3 并与支撑块 3 滑动连接, 这样支撑块 3 可以沿着导杆二 46 上下移动。

[0031] 参见图 6- 图 8, 所述的料盘组件包括基板 28、料盘 29 和母板 33。所述的料盘 29 上对应模孔 40 设置有料仓 36, 所述的母板 33 上对应料仓 36 设置有通孔 37, 所述的基板 28 上开设有与通孔 37 相对应的圆孔, 基板 28 与母板 33 之间通过卡槽 35 滑动连接, 基板 28 的两端分别设置有拉把 31, 母板 33 的两端设置有提手 30, 所述的提手 30 外侧两端设置有定位销 32, 所述模腔板 4 上对应定位销 32 设置有定位孔 18。所述的卡槽 35 包括卡块 34 和卡槽本体 17, 卡块 34 固定在卡槽本体 17 的上端, 卡块 34 与卡槽本体 17 下端的凸边之间形成槽口; 基板 28 和母板 33 的边卡进槽口内, 且卡块 34 与母板 33 通过螺钉固定连接, 基板 28 则可以沿着槽口滑动。

[0032] 参见图 9- 图 10, 本小饼茶自动化压制成型设备还包括蒸制组件, 所述的蒸制组件包括支座 54、平移台架 56、平移气缸 60、升降台架 57 和升降气缸 59。所述的支座 54 固定在油压机 48 左侧, 支座 48 上设置有平面滑轨 55, 所述的平面滑轨 55 两端设置有限位座 58, 所述的平移台架 56 滑动连接在平面滑轨 55 上。所述支座 54 台面的一侧设置有气缸支座一 61, 所述的平移气缸 60 前端固定在气缸支座一 61 上, 平移气缸 60 前端的活塞杆头通过浮动接头 23 与平移台架 56 底板相连接。所述的平移台架 56 一侧上部设置有竖立滑轨 81, 所述的竖立滑轨 81 两端设置有限位座 58, 所述的升降台架 57 滑动连接在竖立滑轨 81 上。所述升降气缸 59 前端的活塞杆头通过浮动接头 23 与升降台架 57 底面相连接, 升降气缸 59 前后端通过气缸支座二 62 固定和平移台架 56 上。升降台架 57 前端设置有蒸汽罩 78, 所述的蒸汽罩 78 上设置有蒸汽进口 79, 升降台架 57 底面对应蒸汽罩 78 的位置设置有框封板 75, 所述的框封板 75 内部设置有中空孔, 框封板 75 下面对应中空孔设置有网孔板 76。优选的, 所述的框封板 75 底面边沿设置有凹槽, 所述的凹槽内设置有硅胶垫圈 80, 硅胶垫圈 80 在蒸茶过程中起密封作用。工作时, 将装有开关阀的蒸汽管道与蒸制组件的蒸汽进口 79 相连接, 蒸汽管道用来输送蒸汽发生装置产生的蒸汽; 将装有开关阀的排气管道与蒸汽出口

26 相连接,排气管道将蒸汽排出;平移气缸 60 推动平移台架 56,使网孔板 76 正对模腔板 4 上方,升降气缸 59 活塞杆缩回,框封板 75 压合在模腔板 4 上,即实现对茶坯原料进行蒸制。

[0033] 参见图 11-图 12,本小饼茶自动化压制成型设备还包括取料组件,所述的取料组件包括支架 63、两根立柱 65、活动台板 66、茶盒 67、旋转气缸 68、气缸安装座 69、取料气缸 70、刮料板 71、活动架 72 和刮料气缸 73。所述支架 63 侧面固定在油压机 48 的下梁 52 上,支架 63 顶面一端设置为收料区 74,支架 63 顶面另一端设置有基座 64。所述的两根立柱 65 一端分别固定在基座 64 两端,两根立柱 65 另一端穿过活动台板 66 两端并与其固定连接。所述的取料气缸 70 前端固定在活动台板 66 中部,取料气缸 70 前端的活塞杆头固定在活动架 72 上;所述的安装支架 77 固定在活动架 72 上,所述的旋转气缸 68 安装在安装支架 77 里面,旋转气缸 68 的转动台与茶盒 67 固定连接,活动架 72 的顶部设置有气缸安装座 69;所述的刮料气缸 73 前端固定在气缸安装座 69 上,刮料气缸 73 活塞杆头端穿过气缸安装座 69 并与刮料板 71 固定连接。优选的,所述刮料气缸 73 的两侧对应设置有导向柱 44,所述导向柱 44 的一端穿过气缸安装座 69 并与刮料板 71 固定连接,导向柱 44 和气缸安装座 69 之间设置有导向套 53。优选的,所述取料气缸 70 的两侧对应设置有导向柱 44,所述导向柱 44 的一端穿过活动台板 66 并固定在活动架 72 上,导向柱 44 和活动台板 66 之间设置有导向套 53;导向柱 44 起导向作用,并且可以承担一定的非轴向负载。

[0034] 参见图 1-图 14,工作时,工作时,首先将取料组件的支架 63 和油压机 48 的下梁 52 固定连接,取料组件的平移气缸 60 和升降气缸 59 上的位置检测传感器分别通过信号线与 PLC 可编程控制系统相连接;然后将蒸制组件安装在油压机 48 左侧并与地面固定,蒸制组件的旋转气缸 68、取料气缸 70 和刮料气缸 73 上的位置检测传感器分别通过信号线与 PLC 可编程控制系统相连接;将装有开关阀的蒸汽管道与蒸制组件的蒸汽进口 79 相连接,将装有开关阀的排气管道与蒸汽出口 26 相连接,蒸汽管道的开关阀、排气管道的开关阀分别通过信号线与 PLC 可编程控制系统相连接。开启油压机 48,使油压机 48 的活动梁 51 处于快进起始位,将压制成型模具的上模和下模组件移入油压机 48 的下梁 52 与活动梁 51 之间并置于下梁 52 上,将下承板 2 与下梁 52 通过锁模器 38 进行固定。按动油压机 48 控制面板上的下压按钮使活动梁 51 下移至接近上承板 1 并通过锁模器 38 将上承板 1 与活动梁 51 固定;按动油压机 48 控制面板上的上移按钮使活动梁 51 上移至快进起始位,此时两个气缸一 1 的活塞杆处于缩回状态,两个气缸二 13 的活塞杆处于自由伸缩状态,两个气缸三 15 的活塞杆处于缩回状态,平移气缸 60 的活塞杆处于缩回状态,升降气缸 59 的活塞杆处于伸出状态。将料盘组件中基板 28 的拉把 31 拉向左侧,把称量好的茶坯原料放入料盘 29 的料仓 36 中,按动油压机 48 控制面板上的“装料”按钮,PLC 可编程控制系统发出信号控制,两个气缸一 12 的活塞杆伸出,将料盘组件置于模腔板 4 上端面上,拉动右边拉把 31,按动油压机 48 控制面板上的“装料完成”按钮,气缸二 13 活塞杆伸出,茶坯落入模腔板 4 的模孔 40 中,装茶完成,移出料盘组件。按动油压机 48 控制面板上的“制作茶饼”按钮,PLC 可编程控制系统发出信号控制,蒸制组件的平移气缸 60 活塞杆伸出,升降气缸 59 活塞杆缩回,打开蒸汽管道上的开关阀,蒸汽从蒸汽进口 79 进入到蒸汽罩 78,蒸汽通过模孔 40 进入蒸制仓 9,然后由蒸汽出口 26 经排气管道排出,待 t 秒后,关闭蒸汽管道上的开关阀,蒸汽停止,升降气缸 59 活塞杆伸出,平移气缸 60 活塞杆缩回, t 根据茶坯的组成确定其值,一般情况下 $5s < t < 180s$,通常取值范围为 $15s \sim 60s$ 。接下来 PLC 可编程控制系统发出信号控制,两

个气缸二 13 的活塞杆处于自由伸缩状态,油压机 48 的副油缸(50)活塞杆伸出,气缸三 15 活塞杆伸出,支撑块 3 置于活动板 8 与底板一 20 之间,两个气缸一 12 的活塞杆处于自由伸缩状态,副油缸 48 活塞杆缩回,油压机 48 的主油缸 49 活塞杆快速下行,待油压机 48 的活动梁 51 下行至工进起始位,主油缸 49 活塞杆缓慢下行,待活动梁 51 下行至工进停止位,主油缸 49 活塞杆停止移动,从而对茶坯进行了压制。接下来,PLC 可编程控制系统启动计时器,保压 m 秒, m 根据设计确定其值,一般情况下 $10s < m < 600s$ 。步骤六、取料:PLC 可编程控制系统发出信号,主油缸 49 活塞杆快速缩回,活动梁 51 上行至快进起始位,主油缸 49 活塞杆停止,副油缸 50 活塞杆顶出,气缸三 15 活塞杆缩回,副油缸 50 活塞杆缩回,气缸一 12 活塞杆缩回,取料组件的取料气缸 70 活塞杆伸出,主油缸 49 活塞杆下行,活动梁 51 下行至下限位,主油缸 49 活塞杆快速缩回,活动梁 51 上行至快进起始位,主油缸 49 活塞杆停止,取料组件的刮料气缸 73 活塞杆先伸出、然后再缩回,取料气缸 70 活塞杆缩回,旋转气缸 68 启动,茶盒 67 翻转 180 度,压制完成的茶坯落入取料组件的收料区 74,旋转气缸 68 复位,完成一个生产周期。

[0035] 以上内容是结合具体的优选实施方式对本实用新型所作的进一步详细说明,不能认定本实用新型的具体实施只局限于这些说明。对于本实用新型所属技术领域的普通技术人员来说,在不脱离本实用新型构思的前提下,还可以做出若干简单推演或替换,上述结构都应当视为属于本实用新型的保护范围。

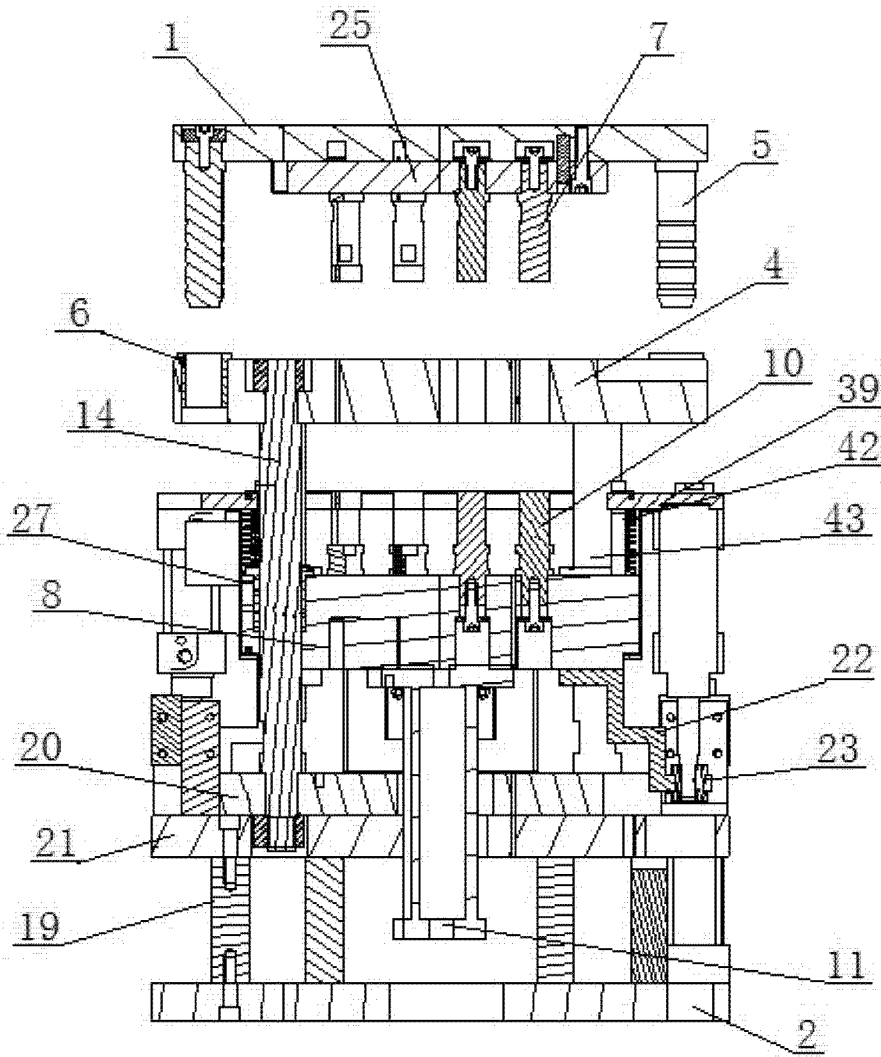


图 1

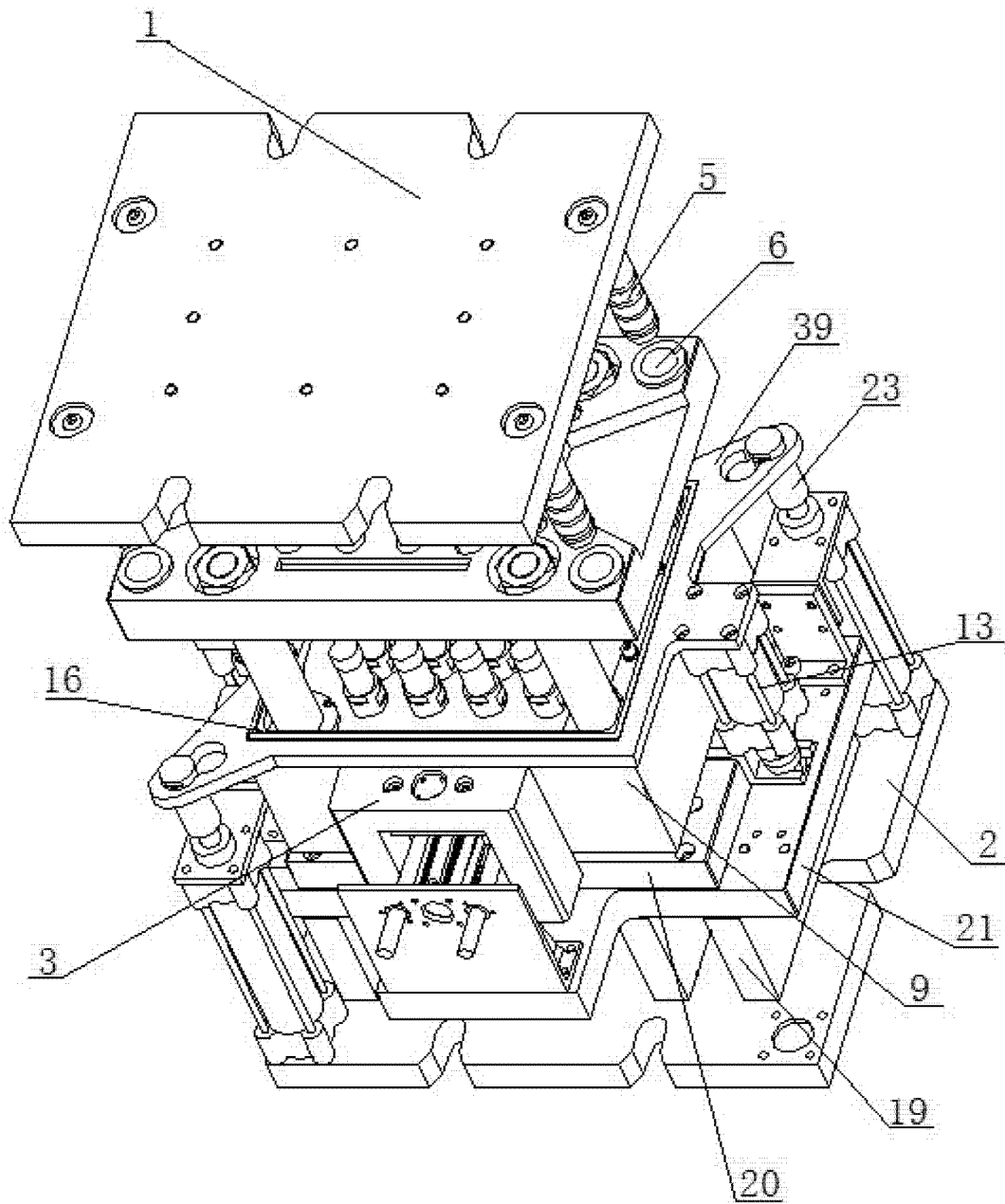


图 2

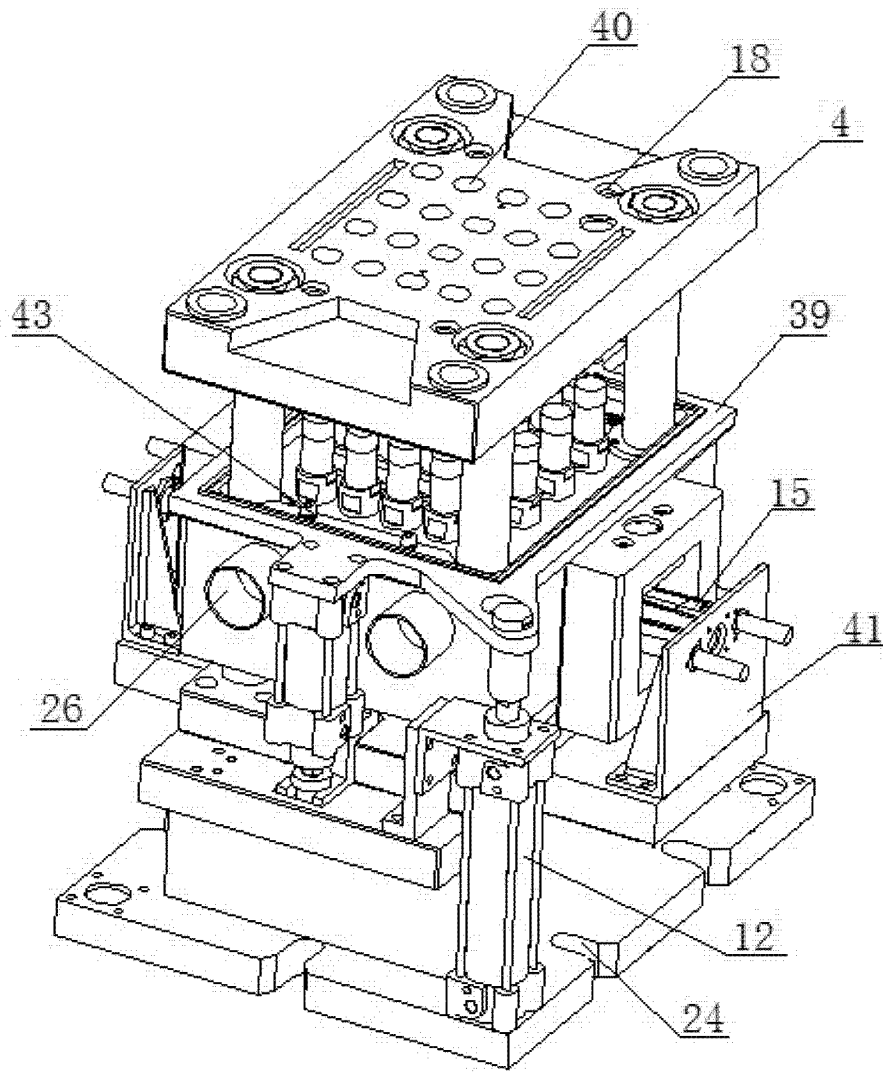


图 3

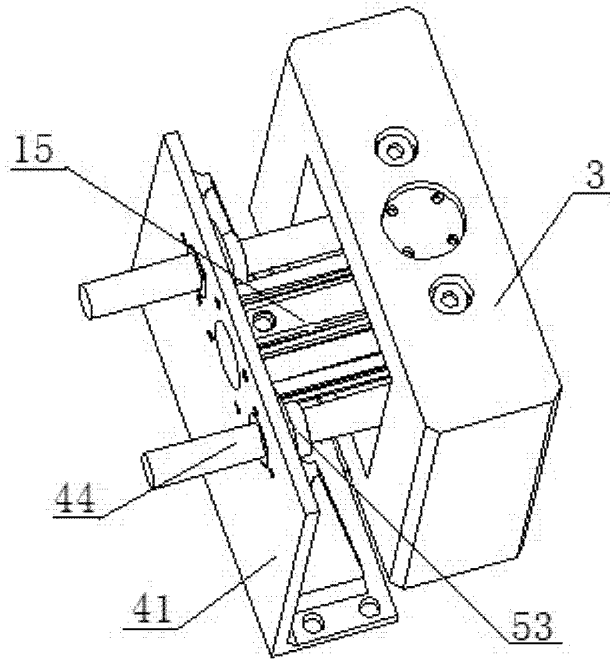


图 4

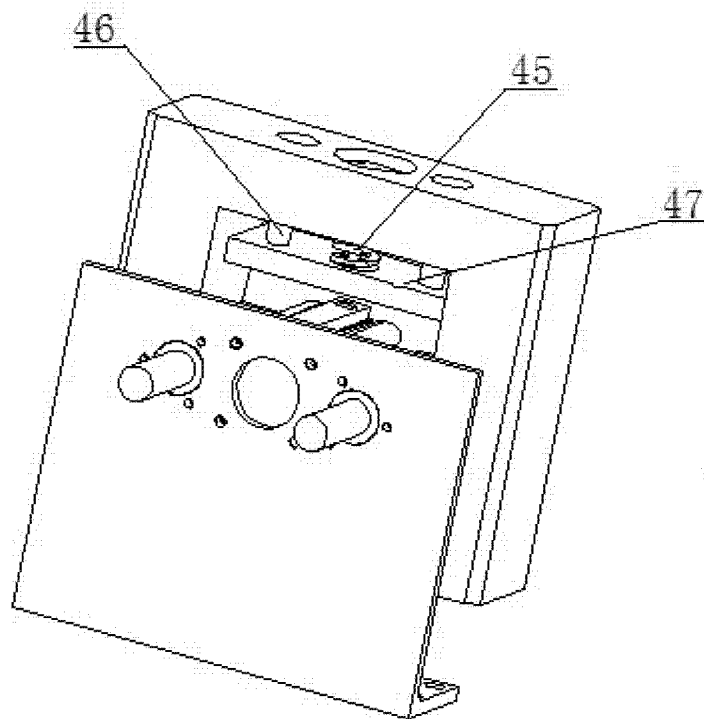


图 5

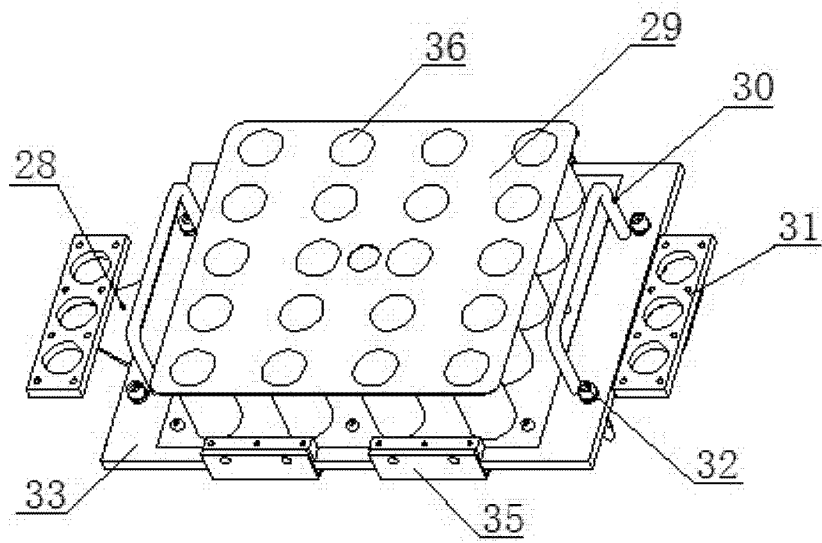


图 6

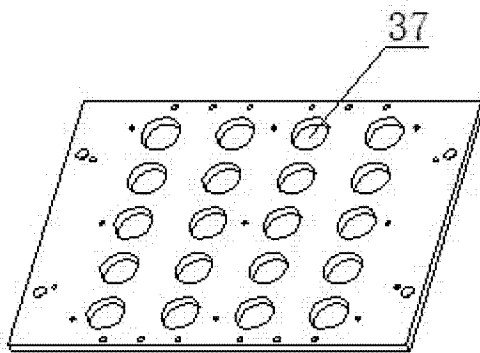


图 7

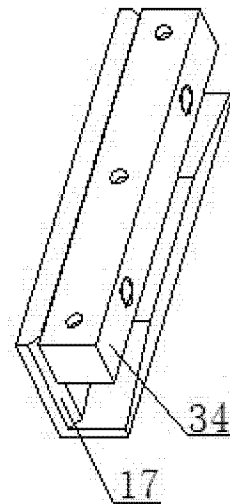


图 8

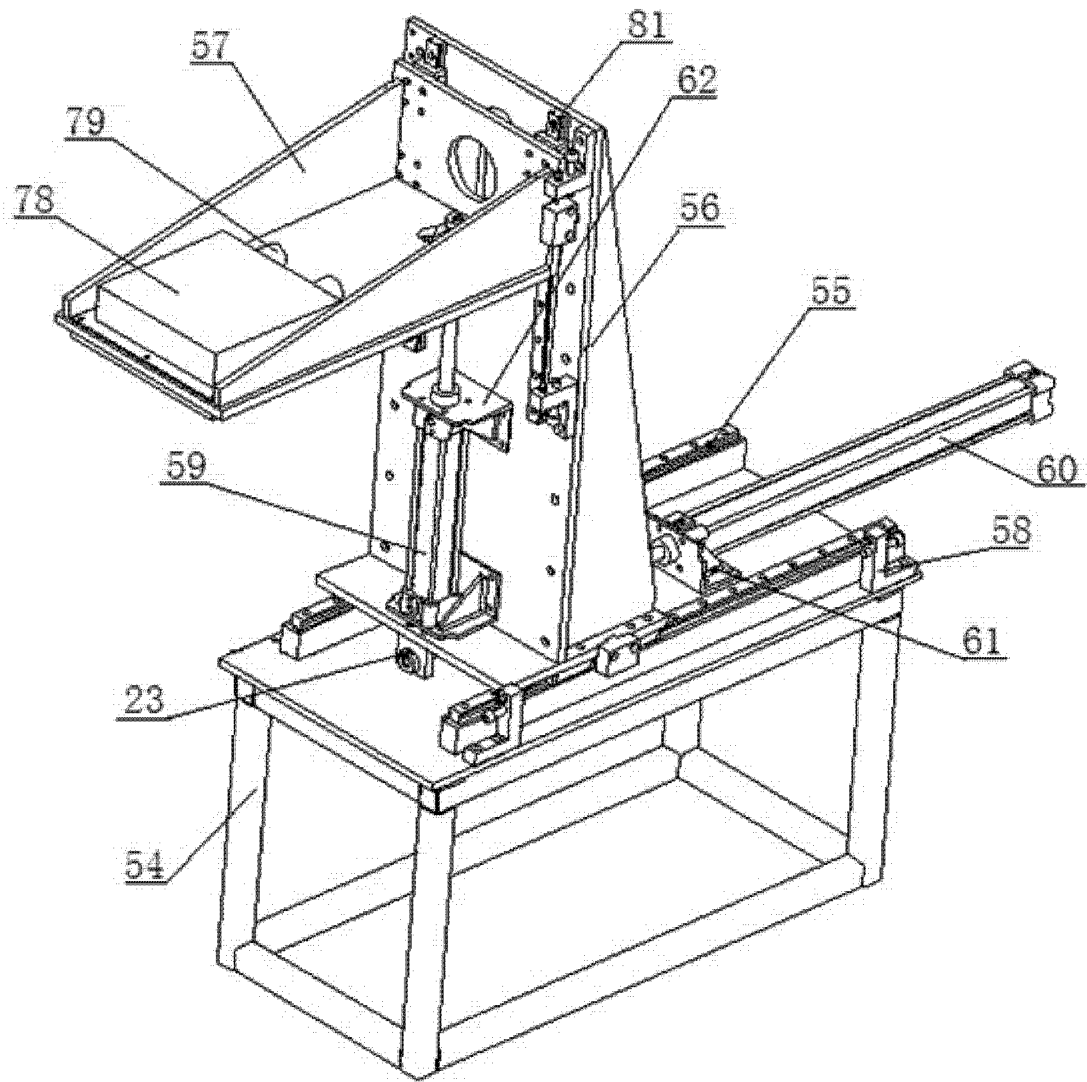


图 9

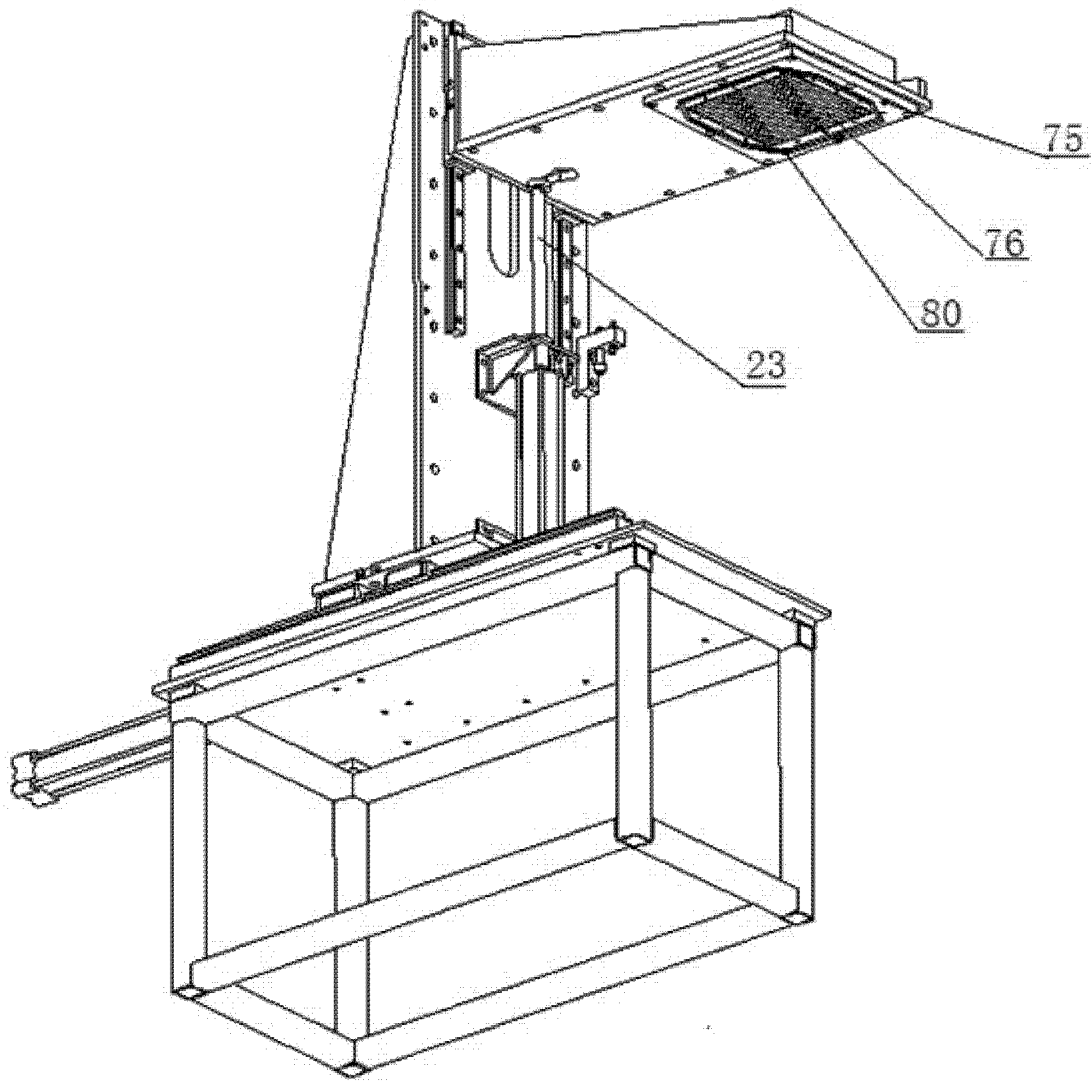


图 10

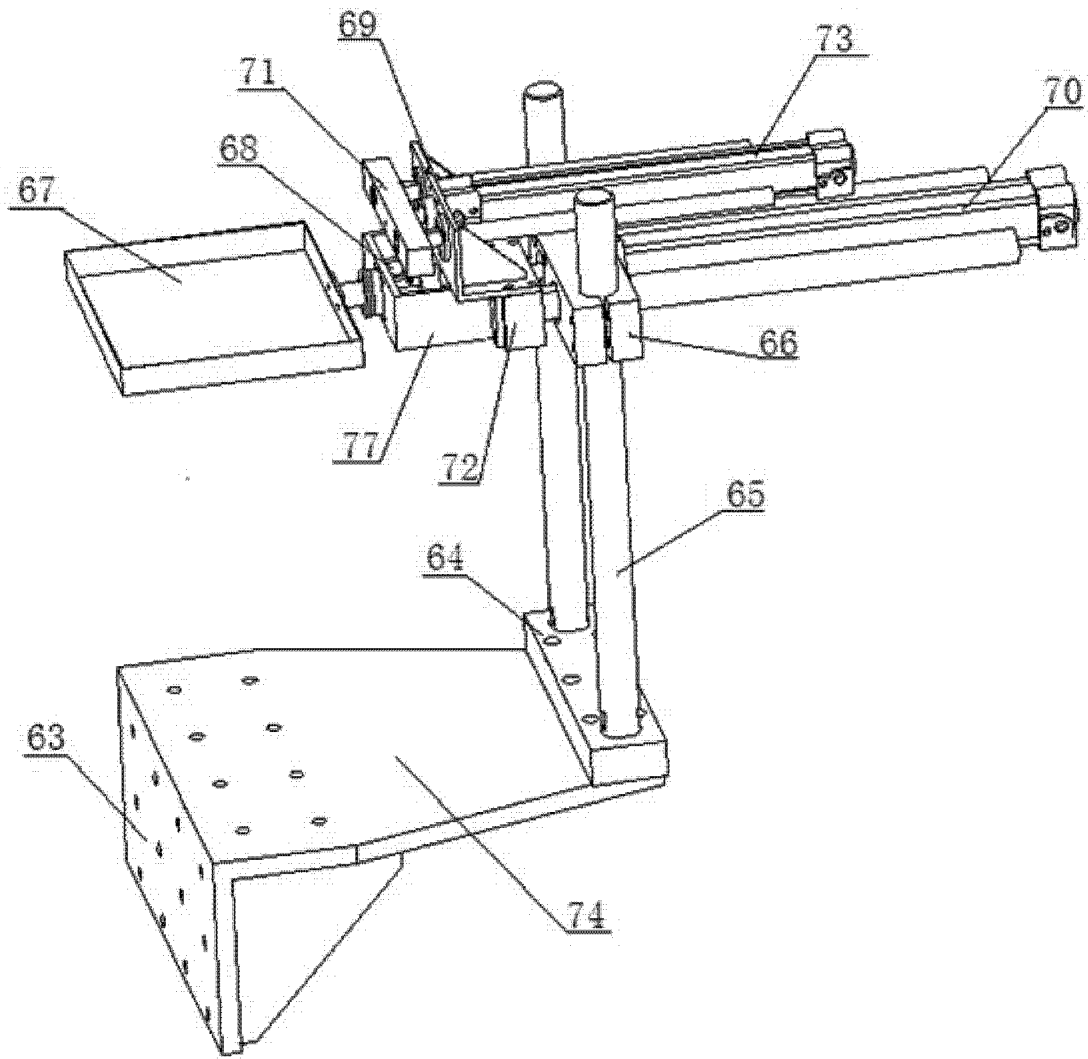


图 11

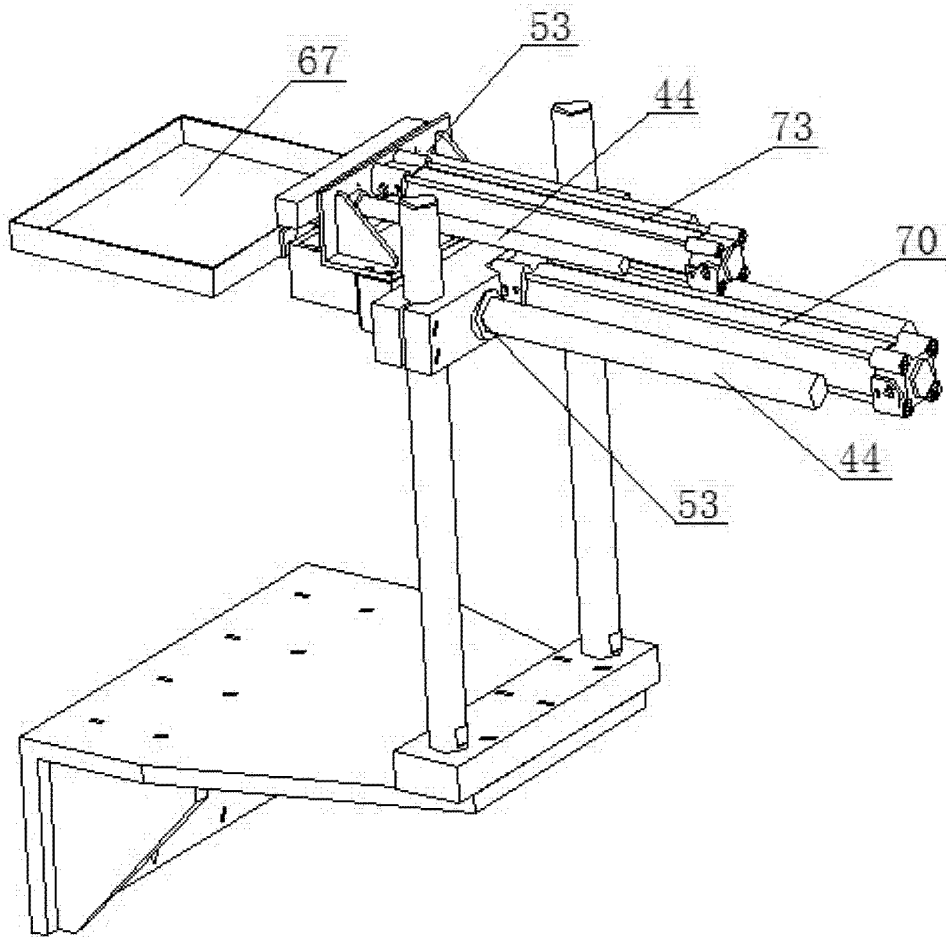


图 12

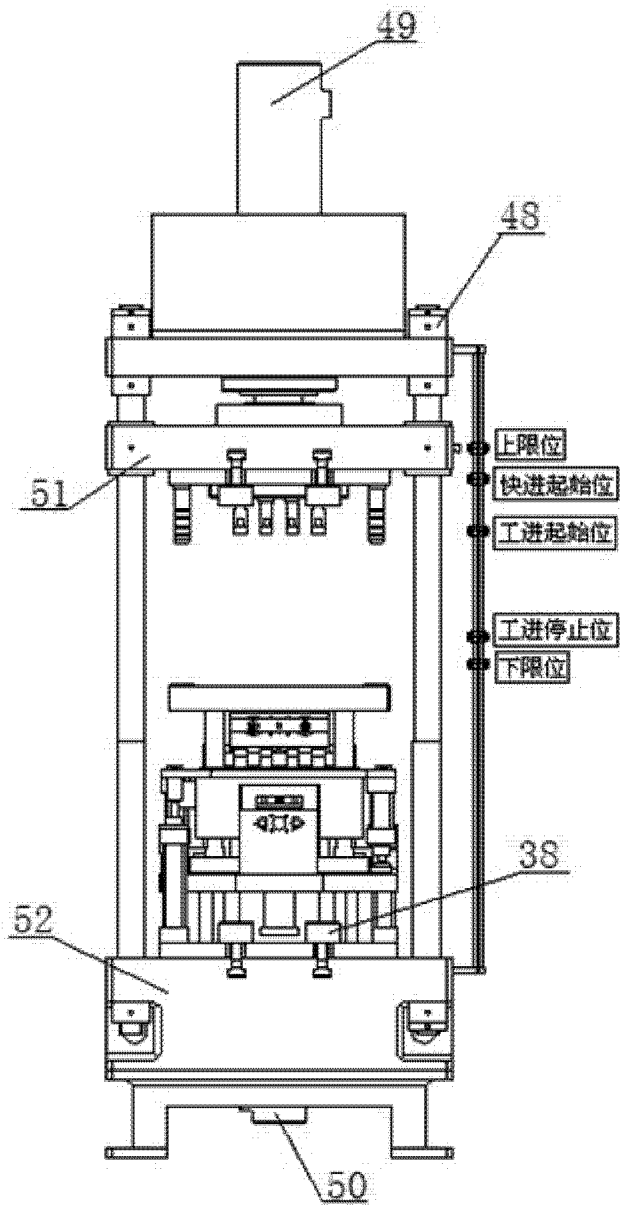


图 13

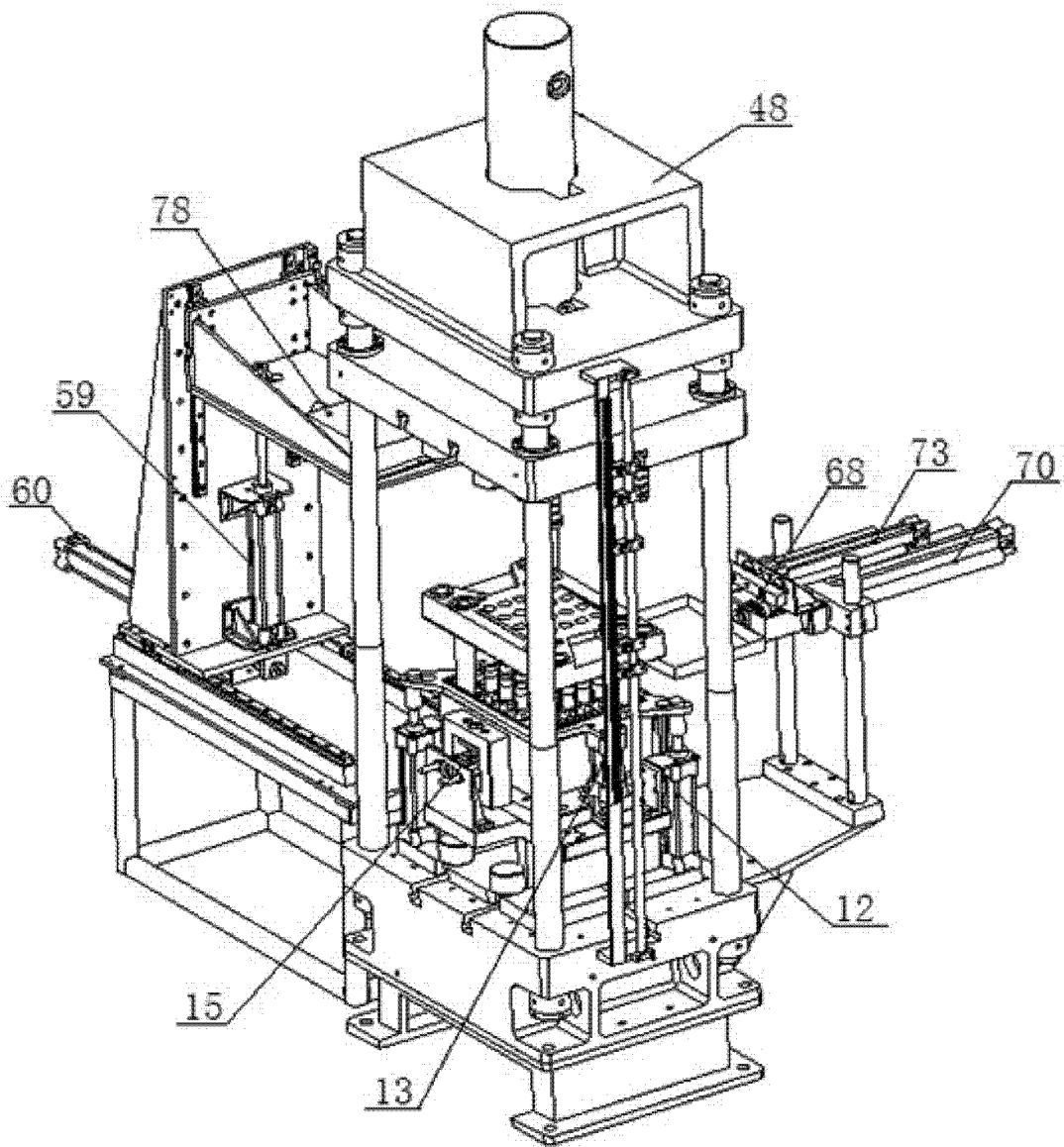


图 14