



(12) 实用新型专利

(10) 授权公告号 CN 205188508 U

(45) 授权公告日 2016. 04. 27

(21) 申请号 201520950861. 6

(ESM) 同样的发明创造已同日申请发明专利

(22) 申请日 2015. 11. 25

(73) 专利权人 盐城工业职业技术学院

地址 224005 江苏省盐城市城南新区解放南路 285 号

(72) 发明人 张圣忠 赵磊 刘华 李永波
李孝天

(74) 专利代理机构 江苏永衡昭辉律师事务所
32250

代理人 王斌

(51) Int. Cl.

D01H 1/18(2006. 01)

D01H 13/04(2006. 01)

D01H 5/22(2006. 01)

D01H 1/36(2006. 01)

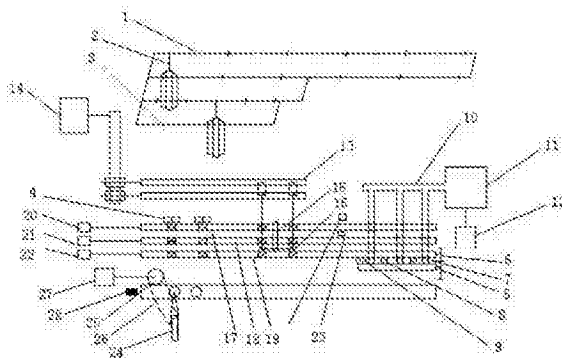
权利要求书1页 说明书6页 附图2页

(54) 实用新型名称

一种多功能细纱机

(57) 摘要

本实用新型公开了一种多功能细纱机,包括送纱装置、导纱装置、牵伸装置以及卷绕装置,送纱装置包括纱架、设置在纱架上的两排吊锭以及设置在纱架上并位于两排吊锭之间的导纱杆;导纱装置包括导丝辊、摇架以及导丝轮;牵伸装置包括前罗拉、中罗拉、后罗拉以及输出罗拉;导纱装置还包括一双孔喇叭口和一单孔喇叭口;牵伸装置还包括锭子传动机构,该锭子传动机构包括锭子、锭盘以及光电感应器;在前罗拉与输出罗拉之间还设置有一具有两个内凹曲面的第一吸风管,在第一吸风管的入口连接一第二吸风管,该第二吸风管连接在一吸风机上。本实用新型细纱机可以实现多种纺纱方法的结合,工艺变更操作过程简单,极大的缩短了工艺更换的时间。



1. 一种多功能细纱机,包括送纱装置、导纱装置、牵伸装置以及卷绕装置,其特征在于:所述送纱装置包括纱架、设置在所述纱架上的两排吊锭以及设置在所述纱架上并位于两排吊锭之间的导纱杆;所述导纱装置包括导丝辊、摇架以及导丝轮,所述导丝辊安装在所述纱架上,所述导丝轮安装固定在所述摇架上,所述导丝辊通过一第五伺服电机传动控制;所述牵伸装置包括前罗拉、中罗拉、后罗拉以及输出罗拉,所述前罗拉与一第一伺服电机连接,所述中罗拉与一第二伺服电机连接,所述后罗拉与一第三伺服电机连接,所述输出罗拉与所述前罗拉传动连接;所述导纱装置还包括一双孔喇叭口和一单孔喇叭口,所述单孔喇叭口位于所述后罗拉和中罗拉之间;所述牵伸装置还包括锭子传动机构,该锭子传动机构包括锭子、锭盘以及光电感应器,所述锭盘与一第六伺服电机连接,所述锭子与所述锭盘传动,所述第六伺服电机根据所述光电感应器检测的所述锭子的转速调整所述锭盘的转速;在所述前罗拉与输出罗拉之间还设置有一具有两个内凹曲面的第一吸风管,在该第一吸风管的出口设置有网格圈,在所述网格圈上设置有沟槽,在所述第一吸风管的入口连接一第二吸风管,该第二吸风管连接在一与第四伺服电机连接的吸风机上。

2. 根据权利要求1所述的多功能细纱机,其特征在于:所述卷绕装置包括钢领板、牵吊轮、带动所述牵吊轮转动的分配轴、固定在所述分配轴上的链轮、与所述链轮传动的链条轮以及驱动所述链条轮的第七伺服电机,所述钢领板通过一牵吊带与所述牵吊轮连接。

3. 根据权利要求2所述的多功能细纱机,其特征在于:所述卷绕装置还包括一用于钢领板在上下移动范围内进行上下位限制的光电感应器。

一种多功能细纱机

技术领域

[0001] 本实用新型涉及一种新型多功能细纱机,新型多功能细纱机的开发可适应新型纱线产品的多样化、复合化、综合性开发制样,可降低开发新型试样成本,缩短开发周期,提高开发效率和效益。

背景技术

[0002] 十八世纪中叶,标志着工业革命开始的第一台珍妮纺纱机出现以来,环锭纺纱技术的发展始终没有停止,尽管后来相继出现了诸如转杯纺、摩擦纺、喷气涡流纺、喷气纺等众多与环锭纺纺纱原理不同且各具特色的新型纺纱方法,然而环锭纺凭借其自身技术与产品的优势,至今在纺纱行业的主导地位仍然无法撼动。尤其在上世纪末、本世纪初出现了众多基于环锭纺技术研发的包芯纺、竹节纺、赛络纺、紧密纺、嵌入纺等新型环锭纺纺纱技术,更使得环锭纺的发展如虎添翼,这些新型纺纱方法为企业开发众多适应市场需要的新型花式环锭纺产品提供了保证,虽然经过几十年的发展已经创新出多种基于传统环锭纺的新型纺纱方法,但是这些纺纱方法目前基本上都是独立存在的,很难实现一体交叉组合产品开发,而且更改工艺过程繁琐复杂,效率较低,满足不了学校“教学做”一体化实训教学、做中教、做中学,真实再现纺纱企业生产工艺实施过程的训练要求,更不能满足大型纺纱企业进行多品种、多功能纱线的研发。

[0003] 因此以环锭纺为基础的几种代表性新型纺纱的主要原理及其优势,以及一体化组合改造的硬件及控制软件设计构思与主要配置,通过改造后开发出新型纺纱仿真实训多功能一体细纱机,能同时生产多种新型纱线,工艺计算变更过程完全重现企业真实工艺实施过程,上机更改便捷,不仅在高职“教学做”一体化训练教学中方便高效,而且可适应生产型企业开发试制数十种不同结构的环锭纺新产品。

发明内容

[0004] 为解决多功能品种纱线的仿真实训难、生产型企业多功能品种新品种开发投资大、成本高的难题,本实用新型提供一种成本低、可通过一台机器实现多种纺丝工艺的多功能细纱机。

[0005] 为解决上述技术问题,本实用新型采用的技术方案是:

[0006] 一种多功能细纱机,包括送纱装置、导纱装置、牵伸装置以及卷绕装置,其特征在于:所述送纱装置包括纱架、设置在所述纱架上的两排吊锭以及设置在所述纱架上并位于两排吊锭之间的导纱杆;所述导纱装置包括导丝辊、摇架以及导丝轮,所述导丝辊安装在所述纱架上,所述导丝轮固定安装在所述摇架上,所述导丝辊通过一第五伺服电机传动控制;所述牵伸装置包括前罗拉、中罗拉、后罗拉以及输出罗拉,所述前罗拉与一第一伺服电机连接,所述中罗拉与一第二伺服电机连接,所述后罗拉与一第三伺服电机连接,所述输出罗拉与所述前罗拉传动连接;所述导纱装置还包括一双孔喇叭口和一单孔喇叭口,所述单孔喇叭口位于所述后罗拉和中罗拉之间;所述牵伸装置还包括锭子传动机构,该锭子传动机构

包括锭子、锭盘以及光电感应器,所述锭盘与一第六伺服电机连接,所述锭子与所述锭盘传动,所述第六伺服传感器根据所述光电传感器检测的所述锭子的转速调整所述锭盘的转速;在所述前罗拉与输出罗拉之间还设置有一具有两个内凹曲面的第一吸风管,在该第一吸风管的出口设置有网格圈,在所述网格圈上设置有沟槽,在所述第一吸风管的入口连接一第二吸风管,该第二吸风管连接在一与第四伺服电机连接的吸风机上。

[0007] 所述卷绕装置包括钢领板、牵吊轮、带动所述牵吊轮转动的分配轴、固定在所述分配轴上的链轮、与所述链轮传动的链条轮以及驱动所述链条轮的第七伺服电机,所述钢领板通过一牵吊带与所述牵吊轮连接。

[0008] 所述卷绕装置还包括一用于钢领板在上下移动范围内进行上下位限制的光电感应器。

[0009] 本实用新型提供一种完全能满足学生的各种新型纱线的设计开发、学生的仿真实训、教师科研以及生产企业新型纱线的仿制开发而改造的多功能细纱机,它可以实现多种纺纱方法的结合,为新产品的开发、研究提供良好的条件,同时对细纱机机构的工艺变更操作过程简单,极大的缩短了工艺更换的时间,拓展了新型纺纱线开发空间,提高了新型纺织产品的开发效率,对推进纺织技术、工艺进步有着巨大的作用。

[0010] 卷绕成型部分采用伺服电机和高精度的减速机通过伺服控制器控制钢领板上升、下降以及钢领板的级升;通过加装PLC控制装置、触摸屏以及相应的电子元件来控制整车的运行,在触摸屏上输入相应的指令,PLC控制器经过相应的程序算法计算输入的参数向伺服控制器和变频器发送相应的脉冲串控制对应的电动机和伺服电机,同时同过感应器进行限制;一台细纱机上可以进行传统环锭纺、赛络纺、紧密纺、包芯纺、竹节纺、段彩纺等多种纺纱,以及多种新型纺交叉组合纺纱,根据赛络纺纺纱原理可知赛络纺是两根粗纱喂入,因此粗纱的数量要增加一倍所以通过改变粗纱架吊锭容量、更换双眼(多眼)喇叭口进行赛络改造;采用在罗拉底座上安装四罗拉紧密纺装置以及在车位安装空气负压风机实现紧密纺的改造;包芯纺由其原理课知是在中罗拉与皮圈之间喂入一根长丝所以通过在摇架上面加装V形导丝轮和在粗纱加上安装由伺服电机传动的导丝辊用来喂入长丝实现包芯纺;竹节是通过改变罗拉转速或控制罗拉启停来实现的,所以竹节纺只需改变罗拉转速即可;段彩纺由于采用两根粗纱喂入,主纱从后拉罗喂入,芯纱从中罗拉与后罗拉之间喂入,所以段彩纱不仅要改变中后罗拉转速还要在中后罗拉之间加装喇叭口就可以完成段彩纺改造。

[0011] 人机界面作为机器和操作员进行交流的最直接方式,软件的人机界面既要具有基础的功能界面外还应要具有展示满足仿真实训、教学一体化要求的功能界面,能够真实在现企业实际生产过程,让学生既能体验到企业生产的真实感受;程序的编程需要建立数学方程式来实现相应的功能,而建立数学方程式所需的公式采用的理论教学中所运用的公式,实现齿轮传动到伺服电机传动的转变,能够更加精确的实现我们所需要的功能。

附图说明

[0012] 图1为新型功能细纱机整体结构示意图;

[0013] 图2为紧密纺装置侧视结构示意图;

[0014] 图3为钢领板升降传动结构示意图;

[0015] 图4为控制系统结构示意图。

[0016] 图中:1、粗纱架;2、吊锭;3、导纱杆;4、双孔喇叭口;5、输出罗拉;6、齿轮;7、第一吸风管;8、网格圈;9、沟槽;10、第二吸风管;11、吸风机;12、第四伺服电机;13、导丝辊;14、第五伺服电机;15、摇架;16、导丝轮;17、后罗拉;18、中罗拉;19、前罗拉;20、第一伺服电机;21、第二伺服电机;22、第三伺服电机;23、单孔喇叭口;24、锭子;25、锭盘;26、皮带;27、第六伺服电机;28、光电感应器;29、减速机;30、钢领板;31、牵吊带;32、链轮;33、牵吊轮;34、分配轴;35、链条;36、链条轮;37、减速机;38、第七伺服电机,39、伺服控制器。

具体实施方式

[0017] 下面结合附图对本实用新型进一步说明。

[0018] 本实用新型一种多功能细纱机改造装置,如图1所示,在FA507B型细纱机上实现赛络纺、包芯纺、竹节纺、段彩纺、紧密纺五种纺纱装置的改造,细纱机改造从机头到机尾依次完成。

[0019] 赛络纺装置的改造包括粗纱架1、吊锭2、导纱杆3以及双孔喇叭口4,由于赛络纺采用双粗纱喂入,所以要增大粗纱架的吊锭容量,把粗纱吊锭的容量改为原来吊锭数量的一倍,粗纱吊锭位置的要加以调整,调整必须要保证同一纱管位置上的两根粗纱的距离不能交叉也不能过大,另外,还要在外面两排吊锭2中间增加一排导纱杆3防止外排粗纱与内排粗纱触碰在一起,减少不必要的意外牵伸,由于赛络纺是两根粗纱喂入,因此必须要使用具有一定间距的双孔喇叭口4喂入粗纱,双孔喇叭口4的间距决定两根粗纱之间的间距,可根据纺纱的品种不同作相应的调整,一般为4mm~8mm之间。

[0020] 紧密纺装置的改造包括输出罗拉5、齿轮6、第一吸风管7、网格圈8、沟槽9、第二吸风管10、吸风机11以及第四伺服电机12,改造后采用的是四罗拉紧密纺集聚装置,四罗拉紧密纺装置输出罗拉由前罗拉通过齿轮传动,是一个主动传动的输出罗拉,能够很方便更改复合工艺的张力牵伸,而且其实积极式传动能够减少对网格圈的磨损,降低成本,将集聚装置安装在新的罗拉座上,集聚装置包括:具有两个内凹曲面的第一吸风管7、一对罗拉(罗拉和胶辊)和代沟槽9的网格圈8,两个内凹的曲面对称分布在第一吸风管7的侧面,截面形状类似哑铃型或花生状。新安装的罗拉和牵伸机构的罗拉够成四罗拉紧密纺装置,在车尾采用独立的第四伺服电机12控制风机转动形成吸风,第一吸风管7通过管道和粗纱架1上面的管道相连,粗纱架上的管道和吸风机相连形成负压。

[0021] 包芯纺装置的改造包括导丝辊13、第五伺服电机14、摇架15以及导丝轮16,通过在粗纱架1上安装导丝辊13和在摇架15上安装导丝轮16形成包芯纺装置,导丝辊13由独立的第五伺服电机14和减速机控制,将第五伺服电机14和减速机安装在车头顶上,通过皮带带动安装在粗纱架上的导丝辊13转动,导丝辊13倒转使长丝退绕然后经导丝轮16引导喂入前罗拉19和中罗拉18之间。

[0022] 竹节纺装置的改造包括后罗拉17、中罗拉18、前罗拉19、第一伺服电机20、第二伺服电机21以及第三伺服电机22,断开原细纱机中后罗拉与细纱机传动的链接,后罗拉17、中罗拉18和前罗拉19分别受独立的第一伺服电机20、第二伺服电机21和第三伺服电机22的传动,使中罗拉18、后罗拉17和前罗拉19通过不同动力的传动,由于本设计前中后三罗拉分别由三个伺服电机控制,所以只需根据工艺改变中后罗拉的转速,改变粗纱喂入量的大小。

[0023] 段彩纺装置的改造相对比较简单,包括单孔喇叭口23,段彩纺粗纱要喂入两根粗

纱,一根从后罗拉17喂入,一根从中罗拉18喂入,因此要在后罗拉17和中罗拉18之间增加单孔喇叭口23,后罗拉17采用独立的第一伺服电机20控制,控制后罗拉17的启动与停止,形成段彩纱。

[0024] 锭子传动机构的改造包括锭盘25、皮带26、第六伺服电机27以及光电感应器28,国内目前使用的环锭纺细纱机大多数锭速是恒定的,环锭纺细纱机在纺纱时根据工艺的不同,通过选用不同直径的锭盘用来调整锭子的转速,不能在实际纺纱运转的过程中实现对锭子转速的实时动态控制,本设计采用车尾的第六伺服电机27单独控制主轴,由主轴带动锭盘25转动,然后锭盘25在通过皮带26带动锭子转动,主轴不与车头的其他传动机构相连,利用变频器调节锭子速度快慢,根据实际生产中的断头情况来设置相应的锭子速度,控制纱线张力的均匀平稳,达到提高细纱机的产量和减少断头的目的,通过光电感应器28来检测锭子的转速,通过控制第六伺服电机27的转速来限制锭子的转速。

[0025] 罗拉传动原装车是由主轴带动齿轮,齿轮带动前中后罗拉传动,通过变换牵伸齿轮对牙来更改前中后罗拉的转速,来更改机械牵伸倍数,现取消传动齿轮改造为六部伺服电机通过减速机和齿形带独立传动前、中、后罗拉,传动机构较简单,如图2,经过检测器检测前罗拉的转速,通过避免大量的齿轮装置造成前、后三个罗拉转速的波动,减少了由于机械传动部分造成的对罗拉表面速度不匀的影响,从而减少了牵伸倍数上下波动的几率,降低了纱线不匀率。

[0026] 钢领板的升降原装是由车头轮系传动带动涡轮箱,涡轮箱带动成型凸轮匀速回转,推动成型摆臂上下运动,通过摆臂左端轮上的链条拖动固定于分配轴上的链轮,使上分配轴作正反往复转动,带动钢领板上下运动,现取消成型凸轮与成型摆臂,如图3,把成型摆臂上的左端轮安装在原装成型凸轮的位置,直接由伺服控制器39控制第七伺服电机38带动带动涡轮箱,涡轮箱通过减速机37带动与减速机相连的链条轮36及链条35,从而带动左端链轮32做正反运动,通过左端轮上的链条带动上下分配轴34做正反运动,牵吊轮33带动牵吊带31上下运动,从而带动钢领板30上下运动,钢领板30的上下移动范围通过光电感应28进行上下位限制。

[0027] 控制系统要能够有效的控制整台机器的运行,还要能够具有实现改造要求的所有功能,实时监控采集主传动电机转速、锭子转速、前罗拉转速以及钢领板运行位置的数据,通过PLC系统控制整个机器的运行包括纺纱过程中的钢领板自动升降、中途启动停车并且能够记录钢领板位置,并主动跟踪钢领板位置开车、中途停车、自动落纱等功能;模仿企业真实生产过程设计人机界面,能够设定工艺参数并通过不断刷新触摸屏界面显示实时纺纱过程中的工艺参数、以及细纱机的运行状态;对实际纺纱过程中的锭子转速、牵伸倍数、喂入输出定量、捻度等进行计算并且自动显示在触摸屏上,并且依靠机器上各个部分的传感器、光电感应器进行自行协调控制;对于日常所出现的故障能够自动检测报警或程序和机器运行状态出现故障时自行报警、停车,如图4,控制系统包括:两套控制器(含触摸屏)、9套伺服系统、一台主传动变频电机、一台吸风电机及电器元件组成,PLC读取触摸屏中设定的工艺参数并通过程序中的公式加以运算,采集输入端的各种输入信号,通过对变频器、伺服控制器进行控制驱动各伺服电动机运转,使全车按照程序设定的工艺自动协调运行,同时把需要示出来的数据参数或故障信息通过触摸屏显示出来并报警。

[0028] 实施例一

[0029] 开发14.6tex 65 /35 涤纶/木浆纤维赛络纺针织纱,选择定量为3.1g/10m、粗纱捻系数为72的涤纶/木浆纤维65/35的混纺粗纱,将改造之后的细纱机进入机械参数调整界面,设定喇叭口间距为4mm,钳口隔距为3mm,罗拉隔距设计为18mm*34mm,细纱捻系数为330,将两个粗纱管分别置于内层和外层粗纱架上,绕过导纱杆,分别喂入双喇叭口,启动赛络纺纺纱功能,细纱机便可进行14.5tex 65 /35 涤纶/木浆纤维赛络纺针织纱的生产。

[0030] 实施例二

[0031] 开发7.3tex 65/35棉/天丝紧密纺混纺纱,选择经过条混获得的定量为3.0g/10m的Tencel纤维30%、棉纤维70%的粗纱,将改造之后的细纱机进入紧密纺参数调整界面,调整紧密纺空气负压值为1300帕,进入机械参数调整界面,调整细纱机的总牵伸倍数为44.18,细纱捻度131.9捻/10m,锭速为15000r/min,罗拉隔距设计为18mm*34mm,将粗纱管置于紧密纺纺纱区域粗纱架上,绕过导纱杆,喂入喇叭口,进入牵伸区和加捻卷绕区,启动紧密纺纺纱功能,细纱机便可进行7.3tex 65/35棉/天丝紧密纺混纺纱的生产。

[0032] 实施例三

[0033] 开发以芦荟纤维/绢丝/棉40 /40 /20 混纺粗纱为外包纤维,氨纶丝为芯丝,纺制出40 tex(44.4 dtex) 多组分氨纶包芯纱,将改造之后的细纱机进入包芯纱参数调整界面(和紧密纺一个调整界面),输入氨纶线密度为44.4dex,氨纶丝预牵伸4.0倍,捻度设计为60捻度/10m,芯丝喂入导辊线速度为22.3m/min,锭速12600 r /min,后区牵伸1.20倍,罗拉中心距18mm*34mm,将粗纱管置于紧密纺纺纱区域粗纱架上,绕过导纱杆,喂入喇叭口,进入牵伸区和加捻卷绕区,启动包芯纱纺纱功能,细纱机便可进行40 tex(44.4 dtex) 芦荟纤维绢丝棉氨纶包芯纱的生产。

[0034] 实施例四

[0035] 开发纯棉 14.6 tex竹节纱,将改造之后的细纱机进入竹节段彩纺(竹节纺和段彩纺为一个输入界面)工艺参数更改界面,竹节纱的生产提供两种模式:一种为智能模式,另一种为常规模式,选择智能模式细纱机,在进行竹节段彩纺纱时工艺厂参数将在我们设计的最大值最小值之间由机器随机选择进行纺纱,而选择常规模式细纱机则完全按照我们设计多组工艺参数按顺序进行纺纱。同时在该界面也可以进行其他工艺调整。本次生产开发选择常规模式,粗纱定量为4.5 g /10 m,捻度设计为110捻/10m,总牵伸倍数为38.41倍,后区牵伸1.25倍,锭速设计为13860r/min,设计了三组竹节工艺参数:节长*节距*节粗分别为150*300*100、200*500*80、170*345*90,将粗纱管置于竹节纱纺纱区域粗纱架上,绕过导纱杆,喂入喇叭口,进入牵伸区和加捻卷绕区,启动竹节纱纺纱功能,细纱机便可进行14.6 tex纯棉竹节纱的生产。

[0036] 实施例五

[0037] 开发纯棉14.6 tex纯棉黄白相间的段彩纱,将改造之后的细纱机进入竹节段彩纺工艺参数更改界面,选择常规模式,选择两种粗纱,一种是没有染过颜色的,另外一种棉纤维染过黄色的,粗纱定量均为4.5 g /10 m,其他工艺参数均和实施案例5一样,将粗纱管置于段彩纱纺纱区域粗纱架上,绕过导纱杆,白色粗纱喂入后喇叭口,黄色粗纱喂入前喇叭口,分别进入牵伸区和加捻卷绕区,启动段彩纱纺纱功能,细纱机便可进行14.6 tex黄白相间的段彩纱生产。

[0038] 实施例六

[0039] 同机台同时纺7.3tex 65/35棉/天丝(44.4 dtex) 氨纶包芯纱、7.3*2tex赛络纺纱、7.3tex 65/35棉/天丝紧密纺混纺纱三个品种的纱线,三个品种均选择经过条混获得的定量为3.0g/10m的Tencel纤维30%、棉纤维70%的粗纱,紧密纺参数调整界面中调整紧密纺空气负压值为1300帕,包芯纱参数调整界面(和紧密纺一个调整界面)输入氨纶线密度为44.4dex,氨纶丝预牵伸4.0倍,芯丝喂入导辊线速度为22.3m/min,进入机械参数调整界面;细纱机的总牵伸倍数调整为44.18,细纱捻度131.9捻/10m,锭速为15000r/min,罗拉隔距设计为18mm*34mm,在细纱设备启动时,须保持紧密纺负压、包芯纱芯丝喂入的工作状态,细纱机便可同时完成三个品种纱线的纺纱过程。

[0040] 实施例七

[0041] 由于FA507B细纱机为单台双面操作,在改造的过程中,两边的工艺参数设置及操作界面均是相互独立的,因此在学生实训过程中,可满足多个品种(如3个),多组学生(如6组)学生同台实训操作。

[0042] 改造过后新型纺纱仿真实训多功能细纱机传动比较简单,操作简单、易懂而且工艺变更简单,直接可以通过操作界面进行设置,不需要再储备过多的齿轮,通过对机器的改造能够实现企业真实生产过程,让学生既能体验到企业的真实生产过程又能让学生在仿真实训过程中巩固所学知识,达到教学一体化的目的,通过原料、新型纺纱方法的交叉组合可以可发出如竹节段彩纱、段彩赛络紧密纱、竹节段彩赛络纺纱、竹节段彩赛络紧密纺纱等新型纱线品种。

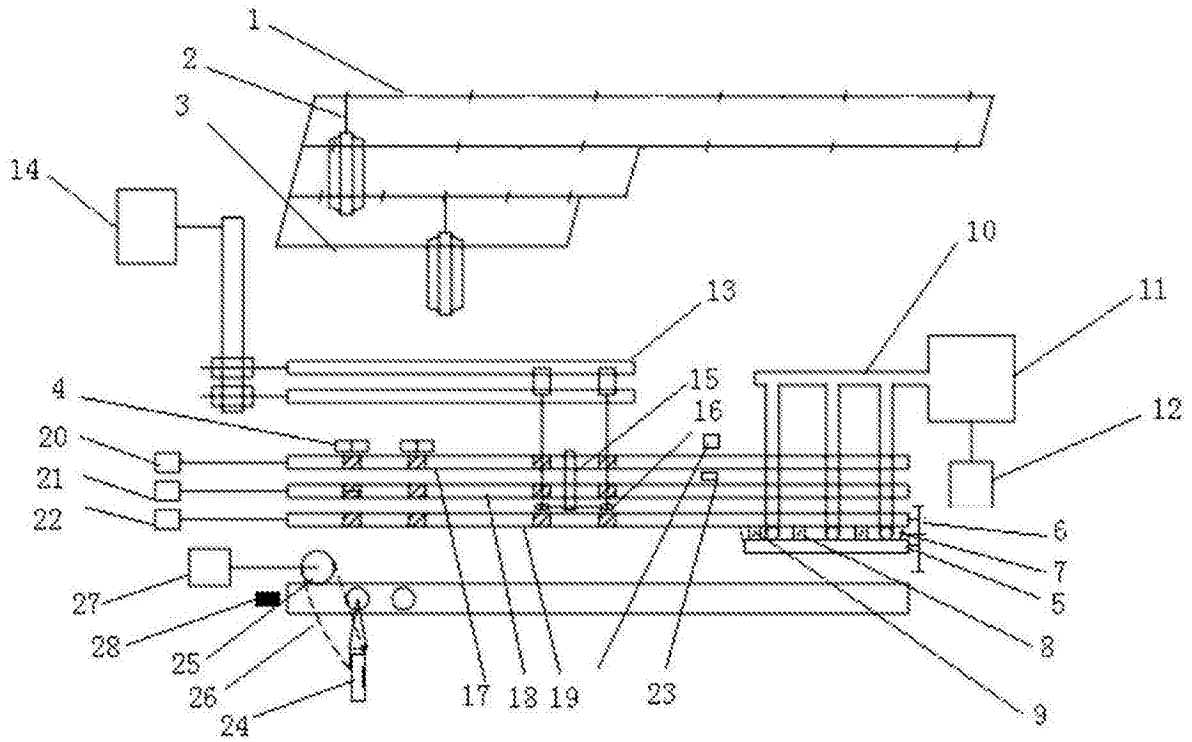


图1

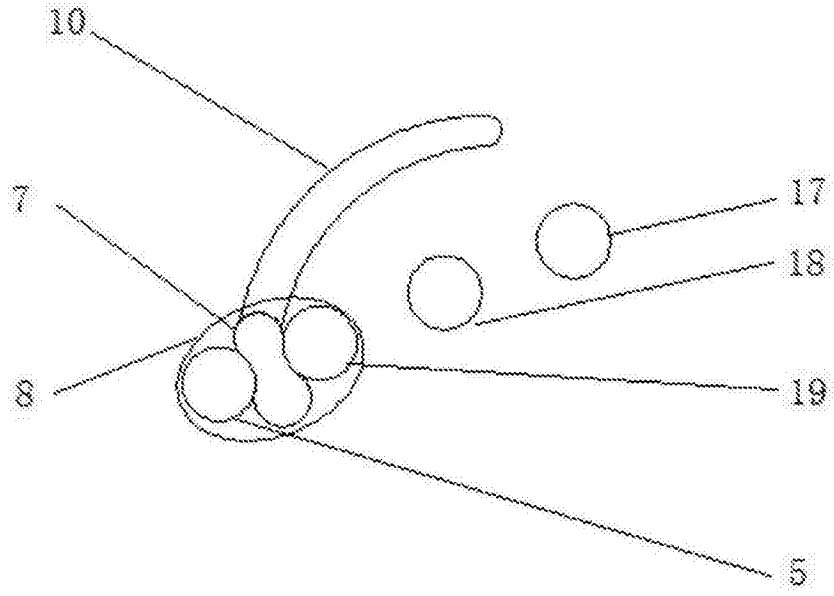


图2

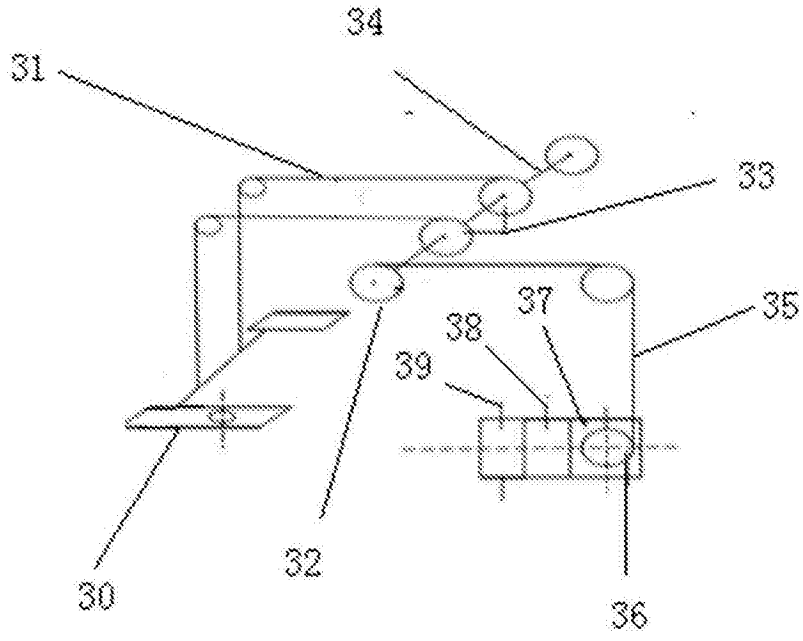


图3

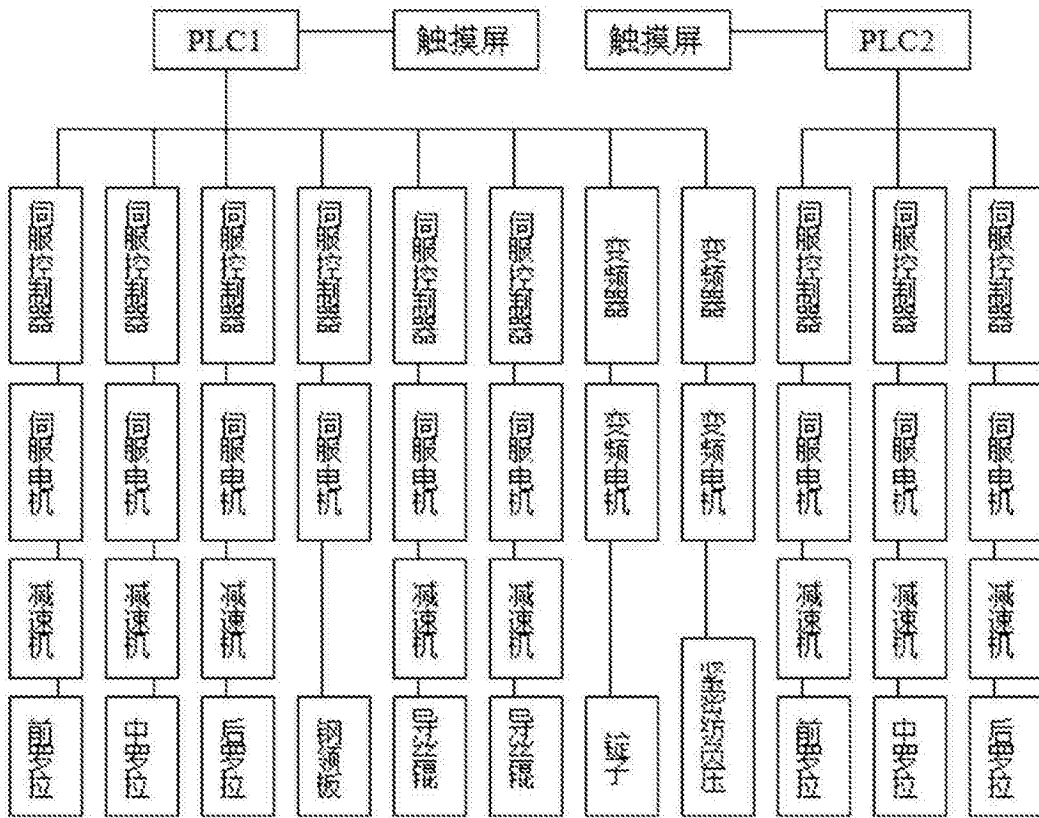


图4