



(12) 实用新型专利

(10) 授权公告号 CN 202241167 U

(45) 授权公告日 2012. 05. 30

(21) 申请号 201120303939. 7

(22) 申请日 2011. 08. 19

(73) 专利权人 罗来康

地址 516007 广东省惠州市惠阳区惠阳第一
中学素质教育研究室

(72) 发明人 罗来康 巫欣伟

(74) 专利代理机构 广州粤高专利商标代理有限
公司 44102

代理人 任海燕

(51) Int. Cl.

B25C 5/00(2006. 01)

B25C 7/00(2006. 01)

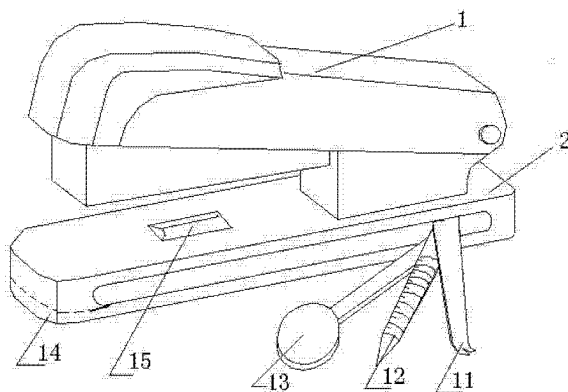
权利要求书 1 页 说明书 2 页 附图 1 页

(54) 实用新型名称

一种多功能订书机

(57) 摘要

本实用新型涉及一种多功能订书机,包括底座及压臂,在底座一端底部设有用于按压图钉的磁性压块;底座为中空结构,一端垂直底座设有安装轴,安装轴上安装有起钉器、放大镜、带有尺寸刻度的笔,起钉器一边具有刀刃;所述起钉器、放大镜及笔均可绕轴转动收纳于底座的中空结构中;所述安装轴设置在底座与压臂相连接的一端,磁性压块设置在底座另一端。本实用新型集成了放大镜、笔、尺、起钉器、裁纸刀等多项功能,且各种功能件通过轴体安装于订书机上,不用时,可旋转收起,使用方便,便于保管;底座上的磁性压块可方便的吸取图钉,移动到指定位置,并有助于按压图钉;底座上表面的凹槽可用于收纳图钉,订书针等小金属器件;一机多用。



1. 一种多功能订书机,包括底座及压臂,其特征在于:
在所述底座一端底部设有用于按压图钉的磁性压块;
所述底座为中空结构,一端垂直底座设有安装轴,安装轴上安装有起钉器、放大镜,起钉器一边具有刀刃;安装轴上还安装有笔杆上带有尺寸刻度的笔,所述笔的笔杆安装于安装轴上;
所述起钉器、放大镜及笔均可绕轴转动收纳于底座的中空结构中。
2. 根据权利要求1所述的多功能订书机,其特征在于:所述底座上表面设有凹槽,凹槽内壁上设有磁性金属层。
3. 根据权利要求2所述的多功能订书机,其特征在于:所述安装轴设置在底座与压臂相连接的一端,磁性压块设置在底座另一端。
4. 根据权利要求3所述的多功能订书机,其特征在于:所述笔起钉器具有刀刃的一面朝向订书机内部。

一种多功能订书机

技术领域

[0001] 本实用新型涉及办公用品,具体是指一种多功能订书机。

背景技术

[0002] 科技、文职工作者和学生经常需要使用的工具很多,包括订书机、尺子、起钉器、裁纸刀等等。现有这些工具一般只有单一用途,加之体积小种类多,保管起来很不方便,常常丢失。因此有必要提供一种将上述办公用具功能集成于一体的装置。

发明内容

[0003] 针对上述问题,本实用新型提供一种多功能的订书机。

[0004] 一种多功能订书机,包括底座及压臂,在所述底座一端底部设有用于按压图钉的磁性压块;所述底座为中空结构,一端垂直底座设有安装轴,安装轴上安装有起钉器、放大镜,起钉器一边具有刀刃;安装轴上还安装有笔杆上带有尺寸刻度的笔,所述笔的笔杆安装于安装轴上;所述起钉器、放大镜及笔均可绕轴转动收纳于底座的中空结构中。

[0005] 优选的,所述底座上表面设有凹槽,凹槽内壁上设有磁性金属层。

[0006] 优选的,所述安装轴设置在底座与压臂相连接的一端,磁性压块设置在底座另一端。

[0007] 优选的,所述笔起钉器具有刀刃的一面朝向订书机内部。

[0008] 进一步的,所述底座上表面设有凹槽,凹槽底部上设有强力磁性金属块。

[0009] 与现有技术相比,本实用新型集成了放大镜、笔、尺、起钉器、裁纸刀等多项功能,且各种功能件通过轴体安装于订书机上,不用时,可旋转收起,使用方便,便于保管;底座上的磁性压块可方便的吸取图钉,移动到指定位置,并有助于按压图钉;底座上表面的凹槽可用于收纳图钉,订书针等小金属器件;一机多用。

附图说明

[0010] 图1为本实用新型组成结构示意图。

具体实施方式

[0011] 为了便于本领域技术人员理解,下面结合实施例及附图对本实用新型作进一步的详细说明。

[0012] 如图1,本实施例所示的订书机外观看起来与现有订书机基本相似,由底座1及与底座连接的压臂2组成,但订书机底座1为中空结构,可收纳多种功能件,包括鸭嘴型的起钉器11、带刻度的笔12、放大镜13,这些功能件通过设于底座一端的安装轴与底座连接,起钉器11、带刻度的笔12、放大镜13可绕轴转动。使用时,将这些功能件旋转取出,不用时,将功能件旋转收入底座1内,避免丢失。安装轴可设有压臂2与底座1的连接部内,使订书机外形美观。

[0013] 在底座 1 相对于安装轴的另一端设一磁性压块 14, 该磁性压块可用于按压图钉, 该压块带有磁性, 还可方便的将图钉吸取住, 移至指定的位置后, 人们可借助压块轻松的实现按压图钉。

[0014] 同时该磁性压块还可用于吸取散落的图钉、订书针、曲别针等小金属物件, 将其收集起来, 一起放置在底座 1 上表面的凹槽 15 内存放。该凹槽 15 的内壁均就磁性薄片, 有助于吸住金属小物件, 避免其掉出。

[0015] 本装订机还可当作镇书器使用; 笔功能件的笔杆上带有刻度, 因此可作为尺子使用。同时鸭嘴型的起订器 11 的一侧边设为刀刃, 可用于裁纸, 为安全起见, 该刀刃部分朝向订书机底座内部, 不用时, 收入底座内。

[0016] 需要说明的是, 以上仅为本实用新型较佳的实施例, 在未脱离本实用新型构思前提下, 在现有技术范围内对本实用新型电路所做的任何均等变化与修饰均属于本实用新型的保护范围。

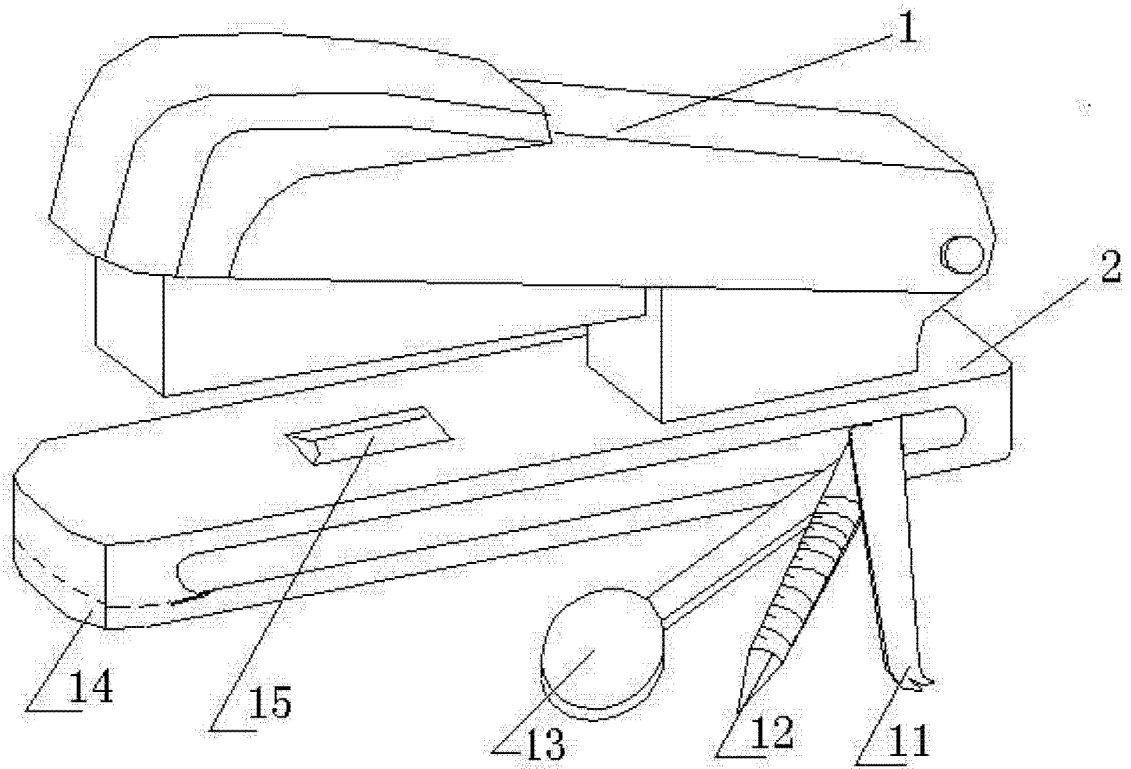


图 1