



## (12) 发明专利申请

(10) 申请公布号 CN 116437885 A

(43) 申请公布日 2023.07.14

(21) 申请号 202180075620.X

(22) 申请日 2021.10.15

(30) 优先权数据

63/198,760 2020.11.11 US

(85) PCT国际申请进入国家阶段日

2023.05.09

(86) PCT国际申请的申请数据

PCT/IB2021/059518 2021.10.15

(87) PCT国际申请的公布数据

WO2022/101711 EN 2022.05.19

(71) 申请人 3M创新有限公司

地址 美国明尼苏达州

(72) 发明人 布雷德利·D·克雷格

绍拉布·巴特拉

保罗·J·侯米尼克

杰米·瓦德奈斯

萨蒂德尔·K·纳亚尔

(74) 专利代理机构 中原信达知识产权代理有限  
责任公司 11219

专利代理师 梁晓广 李金刚

(51) Int.Cl.

A61F 13/36 (2006.01)

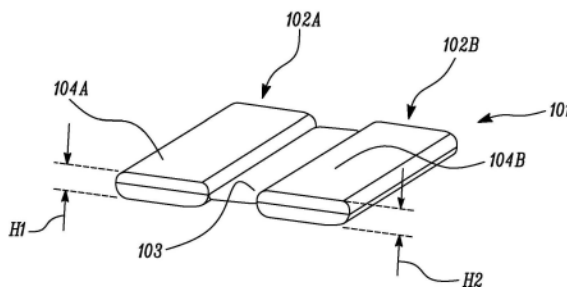
权利要求书5页 说明书14页 附图25页

(54) 发明名称

吸收制品、吸收系统和分配系统

(57) 摘要

一种吸收制品包括彼此间隔开的至少两个吸收垫。该吸收制品还包括互连构件。每个吸收垫包含被构造为吸收液体的吸收材料。每个吸收垫还包括外表面。互连构件连接至少两个吸收垫的外表面。互连构件为可拉伸的。



1. 一种吸收制品,所述吸收制品包括:  
彼此间隔开的至少两个吸收垫,每个吸收垫包含被构造为吸收液体的吸收材料,每个吸收垫还包括外表面;和  
互连构件,所述互连构件连接所述至少两个吸收垫的所述外表面,其中所述互连构件为可拉伸的。
2. 根据权利要求1所述的吸收制品,其中所述液体包括唾液、水和血液中的至少一者。
3. 根据权利要求1所述的吸收制品,其中每个吸收垫进一步包括:  
外层,所述外层由液体可渗透材料制成,所述外层限定所述外表面;和  
内层,所述内层与所述外层相邻设置,并包含所述吸收材料;  
其中所述外层在其自身上折叠以形成第一部分和连接到所述第一部分的第二部分,使得所述内层被所述外层包围。
4. 根据权利要求3所述的吸收制品,其中所述外层为耐撕裂的。
5. 根据权利要求3所述的吸收制品,其中所述外层为亲水性的。
6. 根据权利要求3所述的吸收制品,其中每个吸收垫还包括形成于所述第一部分与所述第二部分之间的密封件。
7. 根据权利要求1所述的吸收制品,其中每个吸收垫进一步包括:  
第一层,所述第一层由液体可渗透材料制成;  
第二层;和  
第三层,所述第三层设置在所述第一层和所述第二层之间,所述第三层包含所述吸收材料,  
其中所述第一层和所述第二层一起限定所述外表面,并且其中所述第三层被所述第一层和所述第二层包围。
8. 根据权利要求7所述的吸收制品,其中每个吸收垫还包括形成于所述第一层和所述第二层之间的密封件。
9. 根据权利要求7所述的吸收制品,其中所述第一层为亲水性的。
10. 根据权利要求7所述的吸收制品,其中所述第二层由液体可渗透材料制成。
11. 根据权利要求7所述的吸收制品,其中所述第二层由液体不可渗透的材料制成。
12. 根据权利要求7所述的吸收制品,其中所述第二层为疏水性的。
13. 根据权利要求7所述的吸收制品,其中所述第一层为耐撕裂的。
14. 根据权利要求1所述的吸收制品,其中所述互连构件由非织造材料制成。
15. 根据权利要求1所述的吸收制品,其中所述互连构件由液体不可渗透的材料制成。
16. 根据权利要求1所述的吸收制品,其中所述互连构件包括聚氨酯、苯乙烯嵌段共聚物、聚酯弹性体和弹性体聚烯烃中的至少一者。
17. 根据权利要求1所述的吸收制品,其中所述互连构件由弹性体材料制成。
18. 根据权利要求17所述的吸收制品,其中所述弹性体材料为橡胶。
19. 根据权利要求1所述的吸收制品,其中所述吸收材料包括超吸收颗粒、超吸收纤维、乙基磺酸纤维素、羧甲基纤维素、聚丙烯酸钠、水凝胶颗粒、基于水凝胶的非织造材料、纤维素泡沫、水凝胶聚氨酯、硅酮泡沫和聚氨酯泡沫中的一者或多者。
20. 根据权利要求1所述的吸收制品,其中所述互连构件通过粘合剂、热密封、压合或摩

擦加热中的一者或多者连接到所述至少两个吸收垫的所述外表面。

21. 根据权利要求1所述的吸收制品,其中所述互连构件包括一个或多个通孔,其中所述一个或多个通孔中的每一者被构造为用于接收至少一颗牙齿。

22. 根据权利要求21所述的吸收制品,其中所述一个或多个通孔包括狭缝,其中所述狭缝被构造为用于接收所述至少一颗牙齿。

23. 根据权利要求1所述的吸收制品,其中所述吸收垫中的至少一者还包括与所述吸收材料流体连通的管,其中所述管被构造为附接到抽吸源。

24. 根据权利要求1所述的吸收制品,其中每个吸收垫的形状为圆柱形、锥形、立方体或多面体中的至少一者。

25. 根据权利要求1所述的吸收制品,其中每个吸收垫是弧形的,使得所述至少两个吸收垫中的第一吸收垫形成内弧,并且所述至少两个吸收垫中的第二吸收垫形成外弧。

26. 根据权利要求25所述的吸收制品,所述吸收制品还包括至少部分地沿着所述内弧附接到所述第一吸收垫的内部构件。

27. 根据权利要求26所述的吸收制品,其中所述内部构件为可拉伸的。

28. 根据权利要求26所述的吸收制品,其中所述内部构件和所述互连构件由类似材料制成。

29. 根据权利要求26所述的吸收制品,其中所述内部构件由液体不可渗透的材料制成。

30. 根据权利要求1所述的吸收制品,其中每个吸收垫包括设置在所述外表面上的金属丝网。

31. 根据权利要求1所述的吸收制品,其中每个吸收垫还包括由液体可渗透材料制成的薄膜,其中所述薄膜在其自身上折叠以形成三层或更多层折叠层,并且其中所述吸收材料设置在每个吸收垫内。

32. 根据权利要求31所述的吸收制品,其中所述薄膜还形成中空芯,并且其中所述吸收材料设置在所述中空芯内。

33. 根据权利要求31所述的吸收制品,其中所述吸收材料设置在所述三层或更多层折叠层中至少两层相邻的折叠层之间。

34. 根据权利要求31所述的吸收制品,其中每个吸收垫的所述薄膜包括第一渐缩部分和与所述第一渐缩部分相对的第二渐缩部分,使得所述薄膜完全包围所述吸收材料,并且其中每个吸收垫进一步包括:

至少第一密封件,所述至少第一密封件被构造为在所述第一渐缩部分处密封所述薄膜;和

至少第二密封件,所述至少第二密封件被构造为在所述第二渐缩部分处密封所述薄膜。

35. 根据权利要求31所述的吸收制品,其中所述薄膜在其自身上折叠以形成中空芯,其中至少一个吸收垫还包含设置在所述至少一个吸收垫的所述中空芯内的间隔材料,并且其中所述间隔材料被构造为增加所述至少一个吸收垫的径向刚度。

36. 根据权利要求31所述的吸收制品,其中所述互连构件和每个吸收垫的所述薄膜形成单个整体薄膜部件。

37. 根据权利要求31所述的吸收制品,其中所述薄膜为耐撕裂的。

38. 根据权利要求31所述的吸收制品,其中所述薄膜为亲水性的。
39. 根据权利要求31所述的吸收制品,其中所述薄膜包括聚氨酯、苯乙烯嵌段共聚物、聚酯弹性体、弹性体聚烯烃和非织造材料中的至少一者。
40. 一种吸收系统,所述吸收系统包括:  
多个吸收制品,所述多个吸收制品中的每一者包括:  
彼此间隔开的至少两个吸收垫,每个吸收垫包含被构造为吸收液体的吸收材料,每个吸收垫还包括外表面;和  
互连构件,所述互连构件连接所述至少两个吸收垫的所述外表面,其中所述互连构件为可拉伸的;和  
至少一条弱线,其中所述至少一条弱线连接所述多个吸收制品中的两个相邻的吸收制品。
41. 根据权利要求40所述的吸收系统,其中所述至少一条弱线包括切口、穿孔和刻痕中的至少一者。
42. 根据权利要求40所述的吸收系统,其中所述至少一条弱线将一个吸收制品的所述至少两个吸收垫和所述互连构件连接到相邻吸收制品的所述至少两个吸收垫和所述互连构件。
43. 根据权利要求40所述的吸收系统,其中所述至少一条弱线将一个吸收制品的所述至少两个吸收垫中的一个吸收垫连接到相邻吸收制品的所述至少两个吸收垫中的一个吸收垫。
44. 根据权利要求40所述的吸收系统,其中所述液体包括唾液、水和血液中的至少一者。
45. 根据权利要求40所述的吸收系统,其中所述吸收材料包括超吸收颗粒、超吸收纤维、乙基磺酸纤维素、羧甲基纤维素、聚丙烯酸钠、水凝胶颗粒、基于水凝胶的非织造材料、纤维素泡沫、水凝胶聚氨酯、硅酮泡沫和聚氨酯泡沫中的一者或多者。
46. 根据权利要求40所述的吸收系统,其中所述互连构件由液体不可渗透的材料制成。
47. 根据权利要求40所述的吸收系统,其中每个吸收垫进一步包括:  
外层,所述外层由液体可渗透材料制成,所述外层限定所述外表面;和  
内层,所述内层与所述外层相邻设置,并包含所述吸收材料;  
其中所述外层在其自身上折叠以形成第一部分和连接到所述第一部分的第二部分,使得所述内层被所述外层包围。
48. 根据权利要求47所述的吸收系统,其中每个吸收垫还包括形成于所述第一部分与所述第二部分之间的密封件。
49. 根据权利要求47所述的吸收系统,其中所述外层为亲水性的。
50. 根据权利要求40所述的吸收系统,其中每个吸收垫进一步包括:  
第一层,所述第一层由液体可渗透材料制成;  
第二层;和  
第三层,所述第三层设置在所述第一层和所述第二层之间,所述第三层包含所述吸收材料,  
其中所述第一层和所述第二层一起限定所述外表面,并且其中所述第三层被所述第一

层和所述第二层包围。

51. 根据权利要求50所述的吸收系统,其中每个吸收垫还包括形成于所述第一层和所述第二层之间的密封件。

52. 根据权利要求50所述的吸收系统,其中所述第一层为亲水性的。

53. 根据权利要求50所述的吸收系统,其中所述第二层由液体不可渗透的材料制成。

54. 根据权利要求50所述的吸收系统,其中所述第二层为疏水性的。

55. 根据权利要求40所述的吸收系统,其中所述互连构件包括一个或多个通孔,其中所述一个或多个通孔中的每一者被构造为用于接收至少一颗牙齿。

56. 根据权利要求55所述的吸收系统,其中所述一个或多个通孔包括狭缝,其中所述狭缝被构造为用于接收所述至少一颗牙齿。

57. 一种分配系统,所述分配系统包括:

吸收系统,所述吸收系统包括:

多个吸收制品,所述多个吸收制品中的每一者包括:

彼此间隔开的至少两个吸收垫,每个吸收垫包含被构造为吸收液体的吸收材料,每个吸收垫还包括外表面;和

互连构件,所述互连构件连接所述至少两个吸收垫的所述外表面,其中所述互连构件为可拉伸的;和

至少一条弱线,其中所述至少一条弱线连接所述多个吸收制品中的两个相邻的吸收制品;和

分配器,其中所述分配器至少部分地将所述吸收系统容纳在其中,使得所述多个吸收制品中的至少一个吸收制品至少部分地从所述分配器向外延伸。

58. 根据权利要求57所述的分配系统,其中所述吸收系统的所述多个吸收制品形成卷。

59. 根据权利要求57所述的分配系统,其中所述液体包括唾液、水和血液中的至少一者。

60. 根据权利要求57所述的分配系统,其中所述吸收材料包括超吸收颗粒、超吸收纤维、乙基磺酸纤维素、羧甲基纤维素、聚丙烯酸钠、水凝胶颗粒、基于水凝胶的非织造材料、纤维素泡沫、水凝胶聚氨酯、硅酮泡沫和聚氨酯泡沫中的一者或多者。

61. 根据权利要求57所述的分配系统,其中所述互连构件由液体不可渗透的材料制成。

62. 根据权利要求57所述的分配系统,其中每个吸收垫进一步包括:

外层,所述外层由液体可渗透材料制成,所述外层限定所述外表面;和

内层,所述内层与所述外层相邻设置,并包含所述吸收材料;

其中所述外层在其自身上折叠以形成第一部分和连接到所述第一部分的第二部分,使得所述内层被所述外层包围。

63. 根据权利要求62所述的分配系统,其中每个吸收垫还包括形成于所述第一部分与所述第二部分之间的密封件。

64. 根据权利要求62所述的分配系统,其中所述外层为亲水性的。

65. 根据权利要求57所述的分配系统,其中每个吸收垫进一步包括:

第一层,所述第一层由液体可渗透材料制成;

第二层;和

第三层,所述第三层设置在所述第一层和所述第二层之间,所述第三层包含所述吸收材料,

其中所述第一层和所述第二层一起限定所述外表面,并且其中所述第三层被所述第一层和所述第二层包围。

66.根据权利要求65所述的分配系统,其中每个吸收垫还包括形成于所述第一层和所述第二层之间的密封件。

67.根据权利要求65所述的分配系统,其中所述第一层为亲水性的。

68.根据权利要求65所述的分配系统,其中所述第二层由液体不可渗透的材料制成。

69.根据权利要求65所述的分配系统,其中所述第二层为疏水性的。

70.根据权利要求57所述的分配系统,其中所述互连构件包括一个或多个通孔,其中所述一个或多个通孔中的每一者被构造为用于接收至少一颗牙齿。

71.根据权利要求70所述的分配系统,其中所述一个或多个通孔包括狭缝,其中所述狭缝被构造为用于接收所述至少一颗牙齿。

## 吸收制品、吸收系统和分配系统

### 技术领域

[0001] 本公开涉及一种吸收制品、包括多个吸收制品的吸收系统以及包括该吸收系统的分配系统。

### 背景技术

[0002] 对牙科医生来说,隔离工作区域和管理患者的口腔中的牙科流体(诸如水分、血液和唾液)通常是一项挑战。多年来,已经采用了多种方法来应对该挑战。常规的解决方案(例如,橡皮障或棉卷)具有各种缺点,诸如患者不适、难以放入患者的口腔中或最终浸透,并且需要频繁更换。一般来讲,橡皮障通常由牙科医生使用。然而,橡皮障很难使用并且可能导致患者不适。因此,仅在约15%的临床案例中使用橡皮障。此外,棉卷通常位于患者的牙齿和脸颊之间,或牙齿和舌头之间。棉卷很快被浸透。此外,一旦被浸透,棉卷可能变得光滑并且使用起来不舒服。因此,可能需要频繁地更换棉卷。

[0003] 因此,可能期望具有一种简单、舒适且易于设置的解决方案来隔离工作区域并且管理患者口腔中的牙科流体。

### 发明内容

[0004] 一般来讲,本公开涉及一种用于口腔环境的吸收制品。本公开还涉及一种包括多个吸收制品的吸收系统以及一种包括分配器的分配系统。

[0005] 本公开的第一方面提供一种吸收制品。吸收制品包括至少两个彼此间隔开的吸收垫。每个吸收垫包含被构造为吸收液体的吸收材料。每个吸收垫还包括外表面。吸收制品还包括互连构件。互连构件连接至少两个吸收垫的外表面。互连构件为可拉伸的。

[0006] 本公开的第二方面提供了一种吸收系统。吸收系统包括多个吸收制品。多个吸收制品中的每一者包括彼此间隔开的至少两个吸收垫。每个吸收垫包含被构造为吸收液体的吸收材料。每个吸收垫还包括外表面。多个吸收制品中的每一者还包括连接至少两个吸收垫的外表面的互连构件。互连构件为可拉伸的。吸收系统还包括至少一条弱线。至少一条弱线连接多个吸收制品中的两个相邻吸收制品。

[0007] 本公开的第三方面提供了一种分配系统。分配系统包括吸收系统和分配器。吸收系统包括多个吸收制品。多个吸收制品中的每一者包括彼此间隔开的至少两个吸收垫。每个吸收垫包含被构造为吸收液体的吸收材料。每个吸收垫还包括外表面。多个吸收制品中的每一者还包括连接至少两个吸收垫的外表面的互连构件。互连构件为可拉伸的。吸收系统还包括至少一条弱线。至少一条弱线连接多个吸收制品中的两个相邻吸收制品。分配器至少部分地将吸收系统容纳在其中,使得多个吸收制品中的至少一个吸收制品至少部分地从分配器向外延伸。

### 附图说明

[0008] 考虑到以下结合附图的详细描述,可更全面地理解本文公开的示例性实施方案。

附图未必按比例绘制。图中使用的相似数字指代相似的部件。当存在多个类似元件时,可将单个附图标号分配给每个多个类似元件,其中小写字母名称是指特定元件。当指总体元件或指元件中的非特定的一个或多个元件时,可消除小写字母名称。然而,应当理解,使用标号表示给定附图中的部件不旨在限制用相同标号标记的另一个附图中的部件。

- [0009] 图1A示出了根据本公开的实施方案的吸收制品的示意性顶视图;
- [0010] 图1B示出了根据本公开的实施方案的吸收制品的示意性透视图;
- [0011] 图2A示出了根据本公开的实施方案的吸收垫的示意性横截面视图;
- [0012] 图2B示出了根据本公开的实施方案的图2A的吸收垫的示意性顶视图;
- [0013] 图3示出了根据本公开的实施方案的另一个吸收制品的示意性横截面视图;
- [0014] 图4A示出了根据本公开的实施方案的另一个吸收制品的示意性顶视图;
- [0015] 图4B示出了根据本公开的实施方案的图4A的吸收制品的示意性透视图;
- [0016] 图5A示出了根据本公开的实施方案的另一个吸收制品的示意性顶视图;
- [0017] 图5B示出了根据本公开的实施方案的图5A的吸收制品的示意性透视图;
- [0018] 图6A示出了根据本公开的实施方案的具有吸收制品的下颌的示意性顶视图;
- [0019] 图6B示出了根据本公开的实施方案的具有另一个吸收制品的下颌的示意性透视图;
- [0020] 图7A至图7G示出了根据本公开的一些实施方案的多个吸收垫的示意图;
- [0021] 图8A至图8C示出了根据本公开的实施方案的另一个吸收制品的示意图;
- [0022] 图9A至图9C示出了根据本公开的一些实施方案的多个吸收垫的示意图;
- [0023] 图10示出了根据本公开的实施方案的另一个吸收制品的示意图;
- [0024] 图11A示出了根据本公开的实施方案的另一个吸收制品的示意性透视图;
- [0025] 图11B示出了沿图11A的线1-1截取的吸收制品的示意性截面视图;
- [0026] 图11C示出了图11A的吸收制品的示意性前视图;
- [0027] 图11D示出了图11A的吸收制品的示意性后视图;
- [0028] 图11E示出了图11A的吸收制品的示意性顶视图;
- [0029] 图12示出了根据本公开的实施方案的另一个吸收制品的示意性侧剖视图;
- [0030] 图13A示出了根据本公开的实施方案的另一个吸收制品的示意性侧剖视图;
- [0031] 图13B示出了图13A的吸收制品的示意性顶视图;
- [0032] 图14A示出了根据本公开的实施方案的另一个吸收制品的示意性侧剖视图;
- [0033] 图14B示出了根据本公开的实施方案的另一个吸收制品的示意性侧剖视图;
- [0034] 图15A和图15B示出了根据本公开的一些实施方案的不同吸收系统的示意性顶视图;并且
- [0035] 图16示出了根据本公开的实施方案的分配系统的示意性透视图。

### 具体实施方式

[0036] 在以下描述中,参考形成其一部分的附图,并且其中通过图示的方式示出了各种实施方案。应当理解,在不脱离本公开的范围或实质的情况下,能够设想并作出其他实施方案。因此,以下具体实施方式不应被视为具有限制意义。

[0037] 如本文所述,应该将所有数字视为由术语“约”修饰。如本文所用,“一个”、“一种”、

“所述”、“至少一种(个)”以及“一种(个)或多种(个)”可互换使用。如本文所用,层、部件或元件可被描述为彼此相邻。层、部件或元件可通过直接接触、通过一种或多种其它部件连接或通过相邻部件保持在一起或彼此附接而彼此相邻。直接接触的层、部件或元件可描述为彼此紧邻。

[0038] 本公开涉及一种包括彼此间隔开的至少两个吸收垫和互连构件的吸收制品。每个吸收垫包含被构造为吸收液体的吸收材料。每个吸收垫还包括外表面。互连构件连接至少两个吸收垫的外表面。互连构件为可拉伸的。本公开还涉及一种包括多个吸收制品和至少一条弱线的吸收系统。本公开还涉及一种包括吸收系统和分配器的分配系统。

[0039] 本公开的吸收制品可用于隔离工作区域并吸收患者的口腔的内口腔环境中的液体。液体可包括唾液、水和血液。吸收制品还可防止液体进入患者的咽喉。隔离工作区域或吸收口腔环境中的液体的常规方法包括使用橡皮障、棉卷或抽吸装置。常规方法具有各种缺点,诸如患者不适、难以放入患者的口腔中或最终浸透,并且需要频繁更换。

[0040] 吸收垫可模制成所需形状以适合患者的口腔。吸收垫还可为可成形的。因此,吸收垫可适合患者的口腔而不引起任何不适,同时提供对来自口腔环境的液体的有效吸收。此外,吸收垫可具有弯曲或圆形边缘。弯曲边缘可防止对患者口腔环境中的口腔组织的任何擦伤或损伤。

[0041] 当使用吸收制品时,牙科临床医生可穿透或刺穿互连构件以形成通孔或狭缝,并且将互连构件放置在工作区域中的牙齿上。由于互连构件为可拉伸的,因此通孔或狭缝可包围并固定牙齿。因此,吸收制品的互连构件可有助于隔离工作区域,并且可为牙科临床医生提供对工作区域的可见性和可及性。

[0042] 本公开的吸收制品可易于制造、使患者感到舒适并且易于设置。本公开的吸收制品可用于隔离工作区域并吸收口腔环境中的液体。

[0043] 此外,牙科临床医生可从多个吸收制品中分离或撕掉一个或多个吸收制品。为了易于分离或撕掉,吸收系统可具有至少一条弱线。

[0044] 除此之外,分配系统还可根据应用要求向牙科临床医生提供分配吸收制品的简易性和便利性。

[0045] 图1A和图1B分别示出了吸收制品101的示意性顶视图和示意性透视图。牙科临床医生可使用吸收制品101来保持口腔环境干燥。牙科临床医生可为专门针对患者口腔健康的专业人员。吸收制品101包括彼此间隔开的至少两个吸收垫102A、102B。每个吸收垫102A、102B包括外表面104A、104B。具体而言,吸收垫102A包括外表面104A。吸收垫102B包括外表面104B。

[0046] 每个吸收垫102A、102B还包含被构造为吸收液体的吸收材料。在一些实施方案中,液体包括唾液、水和血液中的至少一者。在一些实施方案中,吸收材料由一种或多种超吸收颗粒、超吸收纤维、乙基磺酸纤维素、羧甲基纤维素、聚丙烯酸钠、水凝胶颗粒、基于水凝胶的非织造材料、纤维素泡沫、水凝胶聚氨酯、硅酮泡沫和聚氨酯泡沫制成。如本文所用,术语“吸收材料”是指具有吸收液体(诸如唾液、水和血液)的能力的材料。根据期望的应用属性,吸收材料可具有合适的吸收速率。如本文所用,术语“吸收速率”是指每单位时间吸收的液体体积,例如毫升每秒。在一些实施方案中,液体的吸收可不显著增加吸收垫102A、102B的尺寸或体积。然而,在一些其它实施方案中,液体的吸收可增加吸收垫102A、102B的尺寸或

体积。

[0047] 吸收制品101还包括互连构件103。互连构件103连接至少两个吸收垫102A、102B的外表面104A、104B。在一些实施方案中,互连构件103通过粘合剂、热密封、压合或摩擦加热中的一者或多者来连接至少两个吸收垫102A、102B的外表面104A、104B。

[0048] 此外,互连构件103为可拉伸的。在一些实施方案中,互连构件103由弹性体材料制成。在一些实施方案中,弹性体材料为橡胶。在一些实施方案中,互连构件103由液体不可渗透的材料制成。在一些实施方案中,互连构件103包括聚氨酯、苯乙烯嵌段共聚物、聚酯弹性体和弹性体聚烯烃中的至少一者。在一些实施方案中,互连构件103由非织造材料制成。

[0049] 在一些实施方案中,每个吸收垫102A、102B具有长度L1、L2。具体而言,吸收垫102A具有长度L1。吸收垫102B具有长度L2。在一些实施方案中,吸收垫102A、102B的长度L1、L2可小于约1厘米(cm)、小于约2cm、小于约3cm、小于约4cm、小于约5cm、小于约5.5cm,或根据期望的应用属性。在图1A的例示性实施方案中,吸收垫102A、102B的长度L1、L2基本上彼此相等。然而,在一些其它实施方案中,吸收垫102A、102B的长度L1、L2可彼此不同。吸收垫102A、102B的长度L1、L2可使得每个吸收垫102A、102B易于适合口腔环境并且对于患者而言是舒适的。

[0050] 在一些实施方案中,每个吸收垫102A、102B具有宽度W1、W2。具体而言,吸收垫102A具有宽度W1。吸收垫102B具有宽度W2。在一些实施方案中,吸收垫102A、102B的宽度W1、W2可大于约0.5cm、大于约1cm、大于约2cm、大于约3cm,或根据期望的应用属性。在图1A的例示性实施方案中,吸收垫102A、102B的宽度W1、W2基本上彼此相等。然而,在一些其它实施方案中,吸收垫102A、102B的宽度W1、W2可彼此不同。吸收垫102A、102B的宽度W1、W2可使得每个吸收垫102A、102B易于适合口腔环境并且对于患者而言是舒适的。

[0051] 在一些实施方案中,每个吸收垫102A、102B具有高度H1、H2。具体而言,吸收垫102A具有高度H1。吸收垫102B具有高度H2。在一些实施方案中,吸收垫102A、102B的高度H1、H2可大于约2毫米(mm)、大于约4mm、大于约5mm、大于约6mm、大于约8mm、大于约10mm、大于约12mm,或根据期望的应用属性。在图1B的例示性实施方案中,吸收垫102A、102B的高度H1、H2基本上彼此相等。然而,在一些其它实施方案中,吸收垫102A、102B的高度H1、H2可不同。每个吸收垫102A、102B的高度H1、H2可使得每个吸收垫102A、102B易于适合口腔环境并且对于患者而言是舒适的。

[0052] 在图1A的例示性实施方案中,吸收垫102A、102B中的每一者具有立方形状。然而,根据期望的应用属性,吸收垫102A、102B可具有任何合适的形状。在一些实施方案中,每个吸收垫102A、102B的形状是圆柱形、锥形、立方形和多面体中的至少一者。

[0053] 在一些实施方案中,互连构件103具有宽度W3。在一些实施方案中,宽度W3可小于约0.25cm、小于约0.4cm、小于约0.5cm、小于约0.75cm、小于约1cm、小于约1.5cm、小于约2cm、小于约2.5cm,或根据期望的应用属性。在图1A的例示性实施方案中,互连构件103的宽度W3小于吸收垫102A、102B的宽度W1、W2。然而,在一些其它实施方案中,互连构件103的宽度W3可基本上等于吸收垫102A、102B的宽度W1、W2。在一些其它实施方案中,互连构件103的宽度W3可大于吸收垫102A、102B的宽度W1、W2。宽度W3可对应于互连构件103的正常未拉伸宽度。

[0054] 在图1A和图1B的例示性实施方案中,互连构件103的长度基本上等于吸收垫102A、

102B的长度L1、L2。然而,在一些其它实施方案中,互连构件103的长度可小于吸收垫102A、102B的长度L1、L2。

[0055] 如图1A和图1B所示,每个吸收垫102A、102B可具有弯曲或圆形边缘。弯曲边缘可防止对患者口腔环境中的口腔组织的任何擦伤或损伤。

[0056] 图2A和图2B分别示出了吸收垫202的示意性横截面视图和示意性顶视图。吸收垫202可基本上类似于图1A和图1B中所示的吸收垫102A、102B。吸收垫202包括外表面204。在一些实施方案中,如图1A和图1B所示,吸收制品101可包括至少两个吸收垫202。在一些实施方案中,互连构件103(在图1A和图1B中示出)连接至少两个吸收垫202的外表面204。

[0057] 每个吸收垫202包括外层206。每个吸收垫202还包括与外层206相邻设置的内层205。外层206限定外表面204。

[0058] 如本文所用,术语“层”是指具有相对一致的配方的材料厚度。给定层可与其它层组合或连接。与相邻层相比,层可为部分连续的或完全连续的。给定层可部分地或完全地与相邻层共同延伸。

[0059] 如本文所用,术语“内层”是指不位于吸收垫202的外表面204上的层。内层205可包括单层或可为多层的。

[0060] 吸收垫202的外层206在其自身上折叠以形成第一部分240A和连接到第一部分240A的第二部分240B,使得内层205被外层206包围。

[0061] 外层206由液体可渗透材料制成。在一些实施方案中,外层206为亲水性的。外层206因此可容易地允许液体传递到与外层206相邻设置的内层205。内层205包含被构造为吸收液体的吸收材料。在一些实施方案中,外层206为耐撕裂的。在此类实施方案中,吸收垫202可放置在口腔环境中而不会由于与患者的牙齿接触而撕裂或刺穿外层206。然而,在一些实施方案中,当添加添加剂时,外层206可从亲水性的变为疏水性的。一旦吸收垫202被液体浸透,可将添加剂添加到外层206。

[0062] 在一些实施方案中,外层206可具有平均厚度T1。在一些实施方案中,平均厚度T1可大于约0.1mm、大于约0.25mm、大于约0.5mm、大于约0.75mm,或根据期望的应用属性。在一些实施方案中,内层205具有最大厚度T2。在一些实施方案中,最大厚度T2可大于约5mm、大于约7.5mm、大于约10mm、大于约12mm,或根据期望的应用属性。在图2A的例示性实施方案中,外层206的平均厚度T1小于内层205的最大厚度T2。在一些实施方案中,外层206的平均厚度T1可小于内层205的最大厚度T2。然而,在一些其它实施方案中,外层206的平均厚度T1可基本上等于内层205的厚度T2。

[0063] 在一些实施方案中,每个吸收垫202具有最大高度H3。在一些实施方案中,最大高度H3可大于约2mm、大于约4mm、大于约5mm、大于约6mm、大于约8mm、大于约10mm、大于约12mm,或根据期望的应用属性。在一些实施方案中,吸收垫202的最大高度H3可基本上类似于图1B所示的吸收垫102A、102B的高度H1、H2中的一者。然而,在一些其它实施方案中,最大高度H3和高度H1、H2可不同。

[0064] 在图2A和图2B的例示性实施方案中,吸收垫202具有矩形形状。然而,吸收垫202可根据期望的应用属性而具有任何合适的形状。

[0065] 每个吸收垫202还包括形成于第一部分240A和第二部分240B之间的密封件207。密封件207可使用任何密封方法形成,诸如热密封、超声波密封、摩擦加热、粘合剂结合、压合

等。

[0066] 图3示出了吸收制品301的示意性横截面视图。吸收制品301可基本上类似于图1A和图1B中所示的吸收制品101。吸收制品301包括彼此间隔开的至少两个吸收垫302A、302B。每个吸收垫302A、302B还包括外表面304A、304B。具体而言，吸收垫302A包括外表面304A。吸收垫302B包括外表面304B。吸收制品301还包括互连构件303。互连构件303连接至少两个吸收垫302A、302B的外表面304A、304B。

[0067] 每个吸收垫302A、302B包括由液体可渗透材料制成的第一层308。每个吸收垫302A、302B还包括第二层309。每个吸收垫302A、302B还包括设置在第一层308和第二层309之间的第三层310。第一层308和第二层309一起限定外表面304A、304B。第三层310被第一层308和第二层309包围。

[0068] 在一些实施方案中，第一层308为亲水性的。第一层308因此可容易地允许液体传递到与第一层308相邻设置的第三层310。第三层310包含被构造为吸收液体的吸收材料。吸收材料可包括超吸收颗粒、超吸收纤维、乙基磺酸纤维素、羧甲基纤维素、聚丙烯酸钠、水凝胶颗粒、基于水凝胶的非织造材料、纤维素泡沫、水凝胶聚氨酯、硅酮泡沫和聚氨酯泡沫中的一者或多者。然而，在一些实施方案中，当添加添加剂时，第一层308可从亲水性的变为疏水性的。一旦吸收垫202被液体浸透，可将添加剂添加到外层206。

[0069] 在一些实施方案中，第一层308为耐撕裂的。在此类实施方案中，吸收制品301可放置在口腔环境中而不会由于与患者的牙齿接触而撕裂或刺穿第一层308。

[0070] 在一些实施方案中，第二层309由液体可渗透材料制成。第二层309因此可允许来自第三层310的液体通过。在一些实施方案中，第二层309由液体不可渗透的材料制成。在一些实施方案中，第二层309为疏水性的。在此类实施方案中，第二层309可不允许来自第三层310的液体通过，并且因此将液体捕集在第三层310中。因此，第二层309可确保每个吸收垫302A、302B中的液体流动是单向的。

[0071] 每个吸收垫302A、302B包括形成于第一层308和第二层309之间的密封件307A、307B。具体而言，吸收垫302A包括密封件307A。吸收垫302B包括密封件307B。密封件307A、307B可使用任何密封方法形成，诸如热密封、超声波密封、摩擦加热、粘合剂结合、压合等。在一些实施方案中，密封件307A、307B的至少一部分可将互连构件303连接到吸收垫302A、302B中的每一者。

[0072] 互连构件303为可拉伸的。在一些实施方案中，互连构件303由弹性体材料制成。在一些实施方案中，弹性体材料为橡胶。在一些实施方案中，互连构件303由液体不可渗透的材料制成。在一些实施方案中，互连构件303包括聚氨酯、苯乙烯嵌段共聚物、聚酯弹性体和弹性体聚烯烃中的至少一者。在一些实施方案中，互连构件303由非织造材料制成。

[0073] 图4A和图4B分别描绘了吸收制品401的示意性顶视图和示意性透视图。吸收制品401基本上类似于图1A所示的吸收制品101。然而，互连构件103包括一个或多个通孔411。一个或多个通孔411中的每一者被构造为用于接收至少一颗牙齿。

[0074] 在图4A和图4B的例示性实施方案中，互连构件103仅包括一个通孔411。在一些实施方案中，通孔411可被构造为用于接收一颗牙齿。在一些实施方案中，通孔411可被构造为用于接收多于一颗牙齿。在图4A和图4B的例示性实施方案中，通孔411的形状基本上为圆形并且具有半径R。在一些实施方案中，半径R可小于约0.25cm、小于约0.5cm，或根据期望的应

用属性。

[0075] 在一些其它实施方案中,可存在多个通孔(诸如通孔411)。在一些实施方案中,多个通孔中的每一者可被构造为用于接收一颗牙齿。在一些实施方案中,多个通孔可在尺寸和形状上类似。在一些其它实施方案中,多个通孔的尺寸和形状可不同。一个或多个通孔411的尺寸和形状可基于期望的应用属性而变化。

[0076] 图5A和图5B分别描绘了吸收制品501的示意性顶视图和示意性透视图。吸收制品501基本上类似于图4A和图4B中所示的吸收制品401。然而,互连构件103包括一个或多个包括狭缝511的通孔。狭缝511被构造为用于接收至少一颗牙齿。在一些实施方案中,狭缝511可以被构造为用于接收多于一颗牙齿。在图5A和图5B的例示性实施方案中,狭缝511的形状基本上为椭圆形,并且具有最大半径R1和最小半径R2。在一些实施方案中,最大半径R1可小于约0.1cm、小于约0.25cm、小于约0.5cm、小于约0.75cm,或根据期望的应用属性。在一些实施方案中,最小半径R2可小于约0.1cm、小于约0.25cm、小于约0.5cm,或根据期望的应用属性。

[0077] 图6A描绘了患者的下颌640和使用中的吸收制品401的示意图。液体(诸如血液、唾液和/或水)可在下颌640中产生并积聚。在一些其它实施方案中,可将吸收制品401放置在患者的上颌(未示出)中。互连构件103包括如图4A所示的通孔411。当使用时,互连构件103被拉伸并放置在至少一颗牙齿650上,以由牙科临床医生进行操作。具体而言,互连构件103被拉伸并放置在至少一颗牙齿650上,使得通孔411可包围并固定至少一颗牙齿650。在一些实施方案中,通孔411可采用至少一颗牙齿650的形状。在一些实施方案中,互连构件103被拉伸并放置在至少一颗牙齿650上,使得多个通孔(未示出)包围并固定对应的牙齿。具体而言,至少一颗牙齿650可穿过通孔411伸出,从而为牙科临床医生提供工作区域的可见性和可及性。

[0078] 吸收垫102A、102B可放置在至少一颗牙齿650的任一侧上。吸收制品401的吸收垫102A、102B和互连构件103的这种放置可隔离至少一颗牙齿650,并且可确保从口腔环境中有效地吸收液体而不会使患者感到不适。吸收制品401还可防止液体进入患者的咽喉。吸收制品401可由此保持口腔环境干燥并为牙科临床医生提供工作区域的可见性和可及性。

[0079] 在图6A的例示性实施方案中,示出了吸收制品401。然而,在其它实施方案中,吸收制品101和301(分别在图1A和图3中示出)也可以类似方式使用。当使用吸收制品101和301时,牙科临床医生可在将互连构件103、303拉伸并放置在至少一颗牙齿650上之前穿透或刺穿互连构件103、303,以形成通孔411。在一些实施方案中,牙科临床医生可穿透或刺穿互连构件103、303以形成多个通孔以接收对应的牙齿。

[0080] 图6B描绘了患者的下颌640和使用中的吸收制品501的示意图。在一些实施方案中,可将吸收制品501放置在患者的上颌(未示出)中。互连构件103包括如图5A所示的狭缝511。当使用时,互连构件103被拉伸并放置在至少一颗牙齿上,以由牙科临床医生进行操作。具体而言,互连构件103被拉伸并放置在至少一颗牙齿上,使得狭缝511可包围并固定至少一颗牙齿。在图6B的例示性实施方案中,狭缝511包围并固定两颗牙齿660、670。在一些实施方案中,狭缝511可采用牙齿660、670的形状。然而,在一些其它实施方案中,狭缝511可包围并固定牙齿660、670中的任一者。具体而言,牙齿660、670可穿过狭缝511伸出,从而为牙科临床医生提供工作区域的可见性和可及性。

[0081] 吸收垫102A、102B放置在牙齿660、670的任一侧上。吸收制品501的吸收垫102A、102B和互连构件103的这种放置可隔离牙齿660、670,并且可确保从口腔环境中有效地吸收液体而不会使患者感到不适。吸收制品501还可防止液体进入患者的咽喉。吸收制品501可由此保持口腔环境干燥,并且为牙科临床医生提供工作区域的可见性和可及性。

[0082] 在图6B的例示性实施方案中,示出了吸收制品501。然而,在其它实施方案中,吸收制品101和301也可以类似方式使用。当使用吸收制品101和301时,牙科临床医生可在将互连构件103、303拉伸并放置在牙齿660、670上之前穿透或刺穿互连构件103、303,以形成狭缝511。

[0083] 图7A至图7G示出了具有不同形状的各种吸收垫的示意图。具体而言,图7A至图7G描绘了对应的吸收垫602A、602B、602C、602D、602E、602F、602G。吸收垫602A具有基本上立方体形状。吸收垫602B具有锥体形状。吸收垫602C具有棱柱形状。吸收垫602D具有球形形状。吸收垫602E具有基本上L形状。吸收垫602F具有立方体形状。吸收垫602G为三角锥形。如图7A至图7G所示,吸收垫602A、602B、602C、602D、602E、602F、602G可设计成任何形状,以适合患者的口腔的不同部分而不引起不适。在一些实施方案中,吸收垫602A、602B、602C、602D、602E、602F、602G可通过注射成型工艺填充有吸收材料。

[0084] 类似地,吸收垫602A、602B、602C、602D、602E、602F、602G可具有任何尺寸,这取决于患者的口腔的尺寸。例如,如果患者是儿童,则吸收垫602A、602B、602C、602D、602E、602F、602G的尺寸可以相对较小。

[0085] 图8A和图8B分别描绘了吸收制品701的示意性顶视图和示意性透视图。吸收制品701基本上类似于图1A和图1B中所示的吸收制品101。吸收制品701包括彼此间隔开的至少两个吸收垫702A、702B。然而,如图8A和图8B所示,每个吸收垫702A、702B为弧形的,使得至少两个吸收垫702A、702B的第一吸收垫702A形成内弧713,并且至少两个吸收垫702A、702B的第二吸收垫702B形成外弧715。内弧713和外弧715可对应于患者的下颌640(在图6A和图6B中示出)的形状。因此,吸收制品701可容易地适合患者的口腔,而不会引起患者的不适。

[0086] 每个吸收垫702A、702B还包括外表面704A、704B。互连构件703连接至少两个吸收垫702A、702B的外表面704A、704B。在一些实施方案中,互连构件703包括一个或多个通孔711A、711B、711C、711D、711E(统称为一个或多个通孔711)。一个或多个通孔711中的每一者被构造为用于接收至少一颗牙齿。在图8A和图8B的例示性实施方案中,互连构件703包括五个通孔711。然而,在一些其它实施方案中,互连构件703可包括多于五个通孔711。在一些其它实施方案中,互连构件703可包括少于五个通孔711。在一些其它实施方案中,互连构件703可包括一个通孔711。

[0087] 吸收制品701的第一吸收垫702A和第二吸收垫702B可覆盖至少一颗牙齿的任一侧,同时仅将至少一颗牙齿暴露给牙科临床医生。吸收制品701可由此保持口腔环境干燥,并且还可为牙科临床医生提供工作区域的可见性和可及性。

[0088] 图8C示出了吸收制品801的示意性顶视图。吸收制品801基本上类似于吸收制品701。然而,吸收制品801还包括至少部分地沿着内弧713附接到第一吸收垫702A的内部构件816。在一些实施方案中,内部构件816为可拉伸的。在一些实施方案中,内部构件816由液体不可渗透的材料制成。在一些实施方案中,吸收制品701的互连构件703和内部构件816由类似材料制成。内部构件816可放置在患者的舌头上。内部构件816可覆盖患者的舌头,并且可

保护患者免受牙科临床医生使用的锋利工具的伤害。内部构件816还可限制液体流向患者的舌头。内部构件816还可有助于保持患者的舌头远离至少一颗牙齿。

[0089] 图9A、图9B和图9C分别示出了吸收垫902A、902B、902C。吸收垫902A、902B、902C基本上类似于图1A的吸收垫102A。吸收垫902A、902B、902C分别包括外表面914A、914B、914C。然而,每个吸收垫902A、902B、902C还包括设置在外表面914A、914B、914C上的金属丝网917A、917B、917C。具体而言,吸收垫902A包括设置在外表面914A上的金属丝网917A。吸收垫902B包括设置在外表面914B上的金属丝网917B。此外,吸收垫902C包括设置在外表面914C上的金属丝网917C。在一些实施方案中,金属丝网917A、917B、917C中的每一者可包括可延展的金属丝。金属丝网917A、917B、917C可有助于使相应的吸收垫902A、902B、902C符合期望的形状,以适合患者的口腔。换句话说,金属丝网917A、917B、917C可有助于变形和改变相应的吸收垫902A、902B、902C的形状,以符合口腔的不同内部尺寸和形状。包括金属丝网917A、917B、917C的吸收垫902A、902B、902C可在产生和积聚液体(诸如血液、唾液和/或水)的区域中提供良好的覆盖,并且可因此提供对来自口腔环境的液体的有效吸收。在一些其它实施方案中,金属丝网917A、917B、917C可嵌入相应的吸收垫902A、902B、902C中。例如,金属丝网917A、917B、917C可嵌入第三层310(在图3中示出)中。在此类实施方案中,金属丝网917A、917B、917C可将吸收材料保持在适当位置。在一些其它实施方案中,金属丝网917A、917B、917C可嵌入第一层308(在图3中示出)和/或第二层309(在图3中示出)中。

[0090] 图10示出了吸收制品1001的示意图。吸收制品1001基本上类似于图8A的吸收制品701。然而,两个吸收垫702A、702B中的至少一者包括与吸收材料流体连通的管1013。管1013被构造为附接到抽吸源1012。抽吸源1012可在管1013内产生负压。在一些实施方案中,管1013是柔性的,并且可以容易地弯曲并且适应于其它形状。一旦两个吸收垫702A、702B中的至少一者被浸透,抽吸源1012可提供主动抽吸以从两个吸收垫702A、702B中的至少一者中移除过量液体。在一些实施方案中,抽吸源1012可背离吸收制品701放置。

[0091] 图11A至图11E示出了根据本公开的另一个实施方案的吸收制品931。具体而言,图11A示出了吸收制品931的示意性透视图,图11B示出了沿着图11A的线1-1截取的吸收制品931的示意性剖视图,图11C示出了吸收制品931的示意性前视图,图11D示出了吸收制品931的示意性后视图,以及图11E示出了吸收制品931的示意性顶视图。

[0092] 参考图11A至图11E,吸收制品931包括彼此间隔开的至少两个吸收垫932A、932B。每个吸收垫932A、932B包括外表面934A、934B。具体而言,吸收垫932A具有外表面934A,并且吸收垫932B具有外表面934B。

[0093] 每个吸收垫932A、932B包含吸收材料935A、935B(在图11B中示出)。换句话讲,吸收材料935A、935B设置在每个吸收垫932A、932B内。具体而言,吸收垫932A包含吸收材料935A,并且吸收垫932B包含吸收材料935B。吸收材料935A、935B被构造为吸收液体。在一些实施方案中,液体包括唾液、水和血液中的至少一者。

[0094] 在一些实施方案中,吸收材料935A、935B由一种或多种超吸收颗粒、超吸收纤维、乙基磺酸纤维素、羧甲基纤维素、聚丙烯酸钠、水凝胶颗粒、基于水凝胶的非织造材料、纤维素泡沫、水凝胶聚氨酯、硅酮泡沫和聚氨酯泡沫制成。吸收材料935A可类似于或不同于吸收材料935B。

[0095] 此外,根据期望的应用属性,吸收材料935A、935B可具有合适的吸收速率。在一些

实施方案中,液体的吸收可不显著增加吸收垫932A、932B的尺寸或体积。然而,在一些其它实施方案中,液体的吸收可增加吸收垫932A、932B的尺寸或体积。

[0096] 吸收制品931还包括互连构件933。互连构件933连接至少两个吸收垫932A、932B的外表面934A、934B。此外,互连构件933为可拉伸的。

[0097] 在一些实施方案中,每个吸收垫932A、932B还包括薄膜936A、936B。具体而言,在一些实施方案中,吸收垫932A包括薄膜936A,并且吸收垫932B包括薄膜936B。薄膜936A、936B由液体可渗透材料制成。薄膜936A、936B可允许液体(例如,唾液、水和血液)从中通过。

[0098] 在一些实施方案中,薄膜936A、936B包括聚氨酯、苯乙烯嵌段共聚物、聚酯弹性体、弹性体聚烯烃和非织造材料中的至少一者。在一些实施方案中,薄膜936A、936B为耐撕裂的。在一些实施方案中,薄膜936A、936B为亲水性的。薄膜936A可类似于或不同于薄膜936B。

[0099] 如图11A和图11B所示,在一些实施方案中,薄膜936A、936B在其自身上折叠以形成三层或更多层折叠层937A、937B。具体而言,在一些实施方案中,薄膜936A在其自身上折叠以形成三层或更多层折叠层937A,并且薄膜936B在其自身上折叠以形成三层或更多层折叠层937B。薄膜936A、936B可在其自身上折叠以形成三层、多于三层、多于四层、多于五层、多于六层、多于七层或多于八层的折叠层937A、937B。

[0100] 薄膜936A、936B可至少部分地形成每个吸收垫932A、932B的外表面934A、934B。具体而言,薄膜936A可至少部分地形成吸收垫932A的外表面934A,并且薄膜936B可至少部分地形成吸收垫932B的外表面934B。

[0101] 在图11B的例示性实施方案中,薄膜936A、936B还形成中空芯938A、938B。具体而言,在图11B的例示性实施方案中,薄膜936A形成中空芯938A,并且薄膜936B形成中空芯938B。此外,在图11B的例示性实施方案中,吸收材料935A、935B设置在中空芯938A、938B内。在一些实施方案中,设置在中空芯938A、938B内的吸收材料935A、935B可呈粉末形式。

[0102] 此外,在图11B的例示性实施方案中,至少一个吸收垫932B还包含设置在至少一个吸收垫932B的中空芯938B内的间隔材料940。在一些实施方案中,间隔材料940被构造为增加至少一个吸收垫932B的径向刚度。间隔材料940可具有任何合适的形状和尺寸,以增加至少一个吸收垫932B的径向刚度。间隔材料940可占据例如中空芯938B的体积的大于30%、大于40%、大于50%、大于60%或大于70%。在一些示例中,间隔材料940可包括结实的纺织物。

[0103] 在一些实施方案中,每个吸收垫932A、932B可包含设置在中空芯938A、938B内的间隔材料940,并且间隔材料940可增加每个吸收垫932A、932B的径向刚度。然而,应当注意,间隔材料940是任选的并且可省略。

[0104] 此外,薄膜936A、936B可通过任何合适的方式(例如,通过密封构件)完全包围吸收材料935A、935B,使得吸收材料935A、935B不暴露并且包含在每个吸收垫932A、932B内。在一些示例中,薄膜936A、936B还可完全包围间隔材料940。

[0105] 如图11A和图11C至图11E所示,在一些实施方案中,每个吸收垫932A、932B的薄膜936A、936B包括第一渐缩部分942A、942B和与第一渐缩部分942A、942B相对的第二渐缩部分944A、944B,使得薄膜936A、936B完全包围吸收材料935A、935B(在图11B中示出)。第一渐缩部分942A、942B和第二渐缩部分944A、944B可通过夹紧和压缩薄膜936A、936B的相对部分而形成。

[0106] 在一些实施方案中,吸收垫932A的薄膜936A包括第一渐缩部分942A和与第一渐缩部分942A相对的第二渐缩部分944A,使得薄膜936A完全包围吸收材料935A(在图11B中示出)。此外,在一些实施方案中,吸收垫932B的薄膜936B包括第一渐缩部分942B和与第一渐缩部分942B相对的第二渐缩部分944B,使得薄膜936B完全包围吸收材料935B(在图11B中示出)。在一些情况下,第一渐缩部分942A、942B和第二渐缩部分944A、944B中的每一者可具有相对平坦的部分。

[0107] 在一些实施方案中,每个吸收垫932A、932B还包括被构造为在第一渐缩部分942A、942B处密封薄膜936A、936B的至少第一密封件945A、945B(在图11A和图11C至图11E中由虚线示出)和被构造为在第二渐缩部分944A、944B处密封薄膜936A、936B的至少第二密封件947A、947B(在图11A和图11C至图11E中由虚线示出)。具体而言,在图11A和图11C至图11E的例示性实施方案中,吸收垫932A包括被构造为在第一渐缩部分942A处密封薄膜936A的第一密封件945A和被构造为在第二渐缩部分944A处密封薄膜936A的第二密封件947A。此外,在图11A和图11C至图11E的例示性实施方案中,吸收垫932B包括被构造为在第一渐缩部分942B处密封薄膜936B的第一密封件945B和被构造为在第二渐缩部分944B处密封薄膜936B的第二密封件947B。第一密封件945A、945B和第二密封件947A、947B可防止吸收材料935A、935B从薄膜936A、936B的中空芯938A、938B移出。

[0108] 第一密封件945A、945B和第二密封件947A、947B可通过任何合适的密封方法形成,诸如热密封、超声波密封、摩擦加热、粘合剂结合、压合等。例如,第一密封件945A、945B和第二密封件947A、947B可为超声波焊缝。在一些示例中,第一密封件945A、945B和第二密封件947A、947B可在互连构件933上部分地延伸。

[0109] 此外,在一些实施方案中,互连构件933和每个吸收垫932A、932B的薄膜936A、936B形成单个整体薄膜构件。例如,薄膜936A可为单个整体薄膜构件的第一部分,互连构件933可为单个整体薄膜构件的第二部分,并且薄膜936B可为单个整体薄膜构件的第三部分。换句话说,在一些实施方案中,薄膜936A和薄膜936B可以是整体的。此外,在此类实施方案中,吸收制品931可通过在相对端处折叠包括薄膜936A、936B的单个整体薄膜构件以形成至少两个吸收垫932A、932B来形成,使得单个整体薄膜构件进一步在至少两个吸收垫932A、932B之间形成互连构件933。

[0110] 图12示出了根据本公开的另一个实施方案的吸收制品951的示意性侧剖视图。吸收制品951类似于图11A至图11E的吸收制品931,其中相同的元件由相同的附图标号表示。然而,与图11A至图11E的吸收制品931相比,吸收制品951具有不同布置的吸收材料935A、935B。

[0111] 在图12的例示性实施方案中,吸收材料935A、935B设置在三层或更多层折叠层937A、937B中的至少两个相邻的折叠层937A、937B之间。具体而言,在图12的例示性实施方案中,吸收材料935A设置在三层或更多层折叠层937A中的至少两层相邻的折叠层937A之间,并且吸收材料935B设置在三层或更多层折叠层937B中的至少两层相邻的折叠层937B之间。在一些实施方案中,设置在至少两层相邻折叠层937A、937B之间的吸收材料935A、935B可呈纤维形式。

[0112] 在此类实施方案中,可提供一个或多个密封件(除了图11A和图11C至图11E的第一密封件945A、945B和第二密封件947A、947B之外),以确保吸收材料935A、935B被薄膜936A、

936B完全包围。此外,在此类实施方案中,薄膜936A、936B可形成或可不形成中空芯(类似于图11B中所示的中空芯938A、938B),这取决于薄膜936A、936B的折叠类型和折叠紧密度。在形成中空芯的实施方案中,吸收材料935A、935B还可设置在中空芯内。此外,在一些情况下,间隔材料(类似于图11B中所示的间隔材料940)可任选地设置在中空芯内。

[0113] 图13A和图13B示出了根据本公开的另一个实施方案的吸收制品961。具体而言,图13A示出了吸收制品961的示意性侧剖视图,并且图13B示出了吸收制品961的示意性顶视图。吸收制品961类似于图12的吸收制品951,其中相同的元件由相同的附图标号表示。然而,与图12的吸收制品951相比,吸收制品961具有不同构型的薄膜936A、936B。

[0114] 具体而言,在图13A的例示性实施方案中,薄膜936A、936B以扇形折叠构型(也称为手风琴式或z形折叠构型)在其自身上折叠,以形成三层或更多层折叠层937A、937B。此外,在图13A的例示性实施方案中,吸收材料935A、935B设置在三层或更多层折叠层937B、937B中的至少两层相邻的折叠层937A、937B之间。

[0115] 如图13B所示,在一些实施方案中,每个吸收垫932A、932B还可包括至少在第一密封件945A、945B和第二密封件947A、947B之间延伸的第三密封件948A、948B,以及与第三密封件948A、948B相对并至少在第一密封件945A、945B和第二密封件947A、947B之间延伸的第四密封件949A、949B。第三密封件948A、948B和第四密封件949A、949B可确保薄膜936A、936B以薄膜936A、936B的手风琴式构型完全包围吸收材料935A、935B。

[0116] 图14A示出了根据本公开的另一个实施方案的吸收制品971的示意性侧剖视图。吸收制品971基本上类似于图11A至图11E的吸收制品931,其中相同的元件由相同的附图标号表示。然而,与图11A至图11E的吸收制品931相比,吸收制品971具有不同构型的薄膜936A、936B。

[0117] 具体而言,在图14A的例示性实施方案中,薄膜936A、936B以螺旋构型在其自身上折叠,以形成三层或更多层折叠层937A、937B。薄膜936A、936B可经由任何合适的机械旋转装置以螺旋构型在其自身上折叠。在螺旋构型中,三层或更多层折叠层937A、937B可以是同心的或不同心的。此外,在图13A的例示性实施方案中,薄膜936A、936B还形成中空芯938A、938B,并且吸收材料935A、935B设置在中空芯938A、938B内。具体而言,薄膜936A形成中空芯938A,该中空芯在其中接收吸收材料935A。薄膜936B形成中空芯938A,该中空芯在其中接收吸收材料935B。

[0118] 图14B示出了根据本公开的另一个实施方案的吸收制品981的示意性侧剖视图。吸收制品981类似于图12的吸收制品951,其中相同的元件由相同的附图标号表示。然而,与图12的吸收制品951相比,吸收制品981具有不同构型的薄膜936A、936B。

[0119] 具体而言,在图14B的例示性实施方案中,薄膜936A、936B以螺旋构型在其自身上折叠,以形成三层或更多层折叠层937A、937B。薄膜936A、936B可经由任何合适的机械旋转装置以螺旋构型在其自身上折叠。此外,在图14B的例示性实施方案中,吸收材料935A设置在三层或更多层折叠层937A中的至少两层相邻的折叠层937A之间,并且吸收材料935B设置在三层或更多层折叠层937B中的至少两层相邻的折叠层937B之间。在此类实施方案中,可提供一个或多个密封件(除了图11C至图11E的第一密封件945A、945B和第二密封件947A、947B之外),以确保吸收材料935A、935B被薄膜936A、936B完全包围。

[0120] 此外,在此类实施方案中,薄膜936A、936B可形成或可不形成中空芯(类似于图11B

中所示的中空芯938A、938B),这取决于薄膜936A、936B的折叠紧密度。在形成中空芯的实施方案中,吸收材料935A、935B还可设置在中空芯内。此外,在一些情况下,间隔材料(类似于图11B中所示的间隔材料940)可任选地设置在中空芯内。

[0121] 图15A示出了吸收系统1120的示意性顶视图。吸收系统1120包括吸收制品1101、1201、1301。多个吸收制品1101、1201、1301中的每一者基本上类似于图1A所示的吸收制品101。在图15A的例示性实施方案中,示出了三个吸收制品1101、1201、1301。然而,在一些其它实施方案中,多个吸收制品1101、1201、1301可包括多于三个吸收制品1101、1201、1301。

[0122] 吸收系统1120还包括至少一条弱线1108A、1208A。在图15A的例示性实施方案中,示出了两条弱线1108A、1208A。然而,在一些其它实施方案中,至少一条弱线1108A、1208A可包括多于两条弱线1108A、1208A。弱线1108A连接多个吸收制品1101、1201、1301中的两个相邻的吸收制品1101、1201。弱线1208A连接多个吸收制品1101、1201、1301中的两个相邻的吸收制品1201、1301。在一些实施方案中,至少一条弱线1108A、1208A包括切口、穿孔和刻痕中的至少一者。在图15A的例示性实施方案中,弱线1108A包括穿孔1110A,并且弱线1208A包括穿孔1210A。

[0123] 如图15A所示,至少一条弱线1108A将吸收制品1101的至少两个吸收垫1102A、1102B和互连构件1103连接到相邻吸收制品1201的至少两个吸收垫1202A、1202B和互连构件1203。类似地,至少一条弱线1208A将吸收制品1201的至少两个吸收垫1202A、1202B和互连构件1203连接到相邻吸收制品1301的至少两个吸收垫1302A、1302B和互连构件1303。

[0124] 在一些实施方案中,吸收系统1120的多个吸收制品1101、1201、1301形成卷(未示出)。弱线1108A、1208B可有助于将多个吸收制品1101、1201、1301彼此分离。在一些实施方案中,多个吸收制品1101、1201、1301可沿弱线1108A、1208A撕掉。

[0125] 图15B示出了吸收系统1520的示意性顶视图。吸收系统1520包括多个吸收制品1501、1601。多个吸收制品1501、1601中的每一者基本上类似于图1A所示的吸收制品101。吸收制品1501包括彼此间隔开的至少两个吸收垫1502A、1502B和互连构件1503。吸收制品1601包括彼此间隔开的至少两个吸收垫1602A、1602B和互连构件1603。吸收系统1520还包括至少一条弱线1108B。弱线1108B连接多个吸收制品1501、1601中的两个相邻的吸收制品1501、1601。具体而言,至少一条弱线1108B将一个吸收制品1501的至少两个吸收垫1502A、1502B中的一个吸收垫1502B连接到相邻吸收制品1601的至少两个吸收垫1602A、1602B中的一个吸收垫1602A。换句话说,弱线1108A将吸收制品1501的吸收垫1502B连接到相邻吸收制品1601的吸收垫1602A。在一些实施方案中,至少一条弱线1108B包括切口、穿孔和刻痕中的至少一者。在图15B的例示性实施方案中,弱线1108A包括穿孔1110B。

[0126] 在一些实施方案中,吸收系统1520的多个吸收制品1501、1601形成卷(未示出)。弱线1108B可有助于将多个吸收制品1501、1601彼此分离。具体而言,多个吸收制品1501、1601可沿弱线1108B撕掉。

[0127] 图16示出了分配系统1730。分配系统1730包括吸收系统1120。吸收系统1120的多个吸收制品1101、1201、1301、1401形成卷1731。在一些其它实施方案中,分配系统1730可包括吸收系统1520(在图15B中所示)。

[0128] 分配系统1730还包括分配器1740。在一些实施方案中,分配器1740至少部分地将吸收系统1120容纳在其中,使得多个吸收制品1101、1201、1301、1401中的至少一个吸收制

品1401至少部分地从分配器1740向外延伸。吸收制品1401基本上类似于多个吸收制品1101、1201、1301,并且包括彼此间隔开的至少两个吸收垫1402A、1402B和互连构件1403。

[0129] 在一些实施方案中,分配器1740可为手动分配器。如图16所示,分配器1740是自动分配器。自动分配器可根据需要基于由牙科临床医生提供的输入来分配多个吸收制品。在一些实施方案中,可在一个或多个按钮1750处接收输入。在一些实施方案中,一个或多个按钮1750可设置在分配器1740上。在一些实施方案中,一个或多个按钮1750可不设置在分配器1740上。

[0130] 除非另有说明,否则在说明书和权利要求中使用的表示特征尺寸、数量和物理特性的所有数字应理解为由术语“约”修饰。因此,除非有相反的说明,否则在上述说明书和所附权利要求书中列出的数值参数均为近似值,这些近似值可根据本领域的技术人员利用本文所公开的教导内容来寻求获得的期望特性而变化。

[0131] 虽然本文已经例示并描述了具体实施方案,但本领域的普通技术人员将会知道,在不脱离本公开范围的情况下,可用多种另选的和/或等同形式的具体实施来代替所示出和所描述的具体实施方案。本申请旨在涵盖本文所讨论的具体实施方案的任何改型或变型。因此,本公开旨在仅受权利要求及其等同形式的限制。

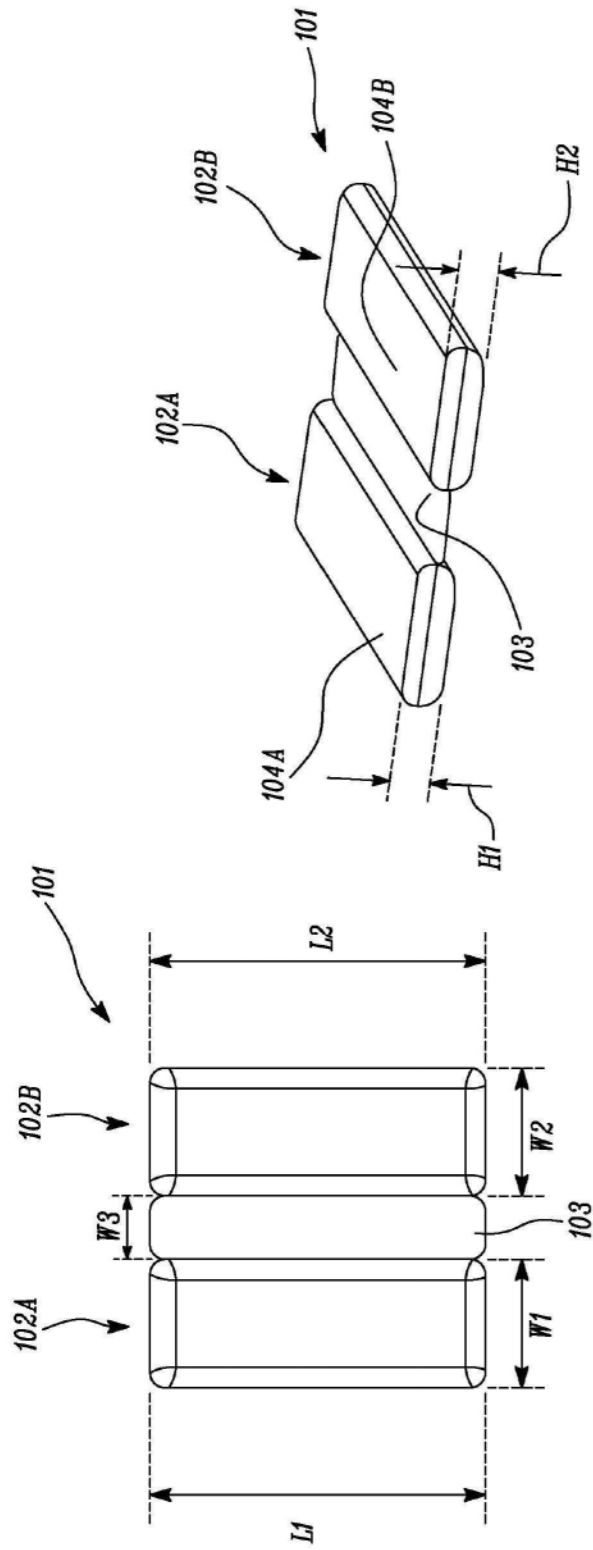


图1B

图1A

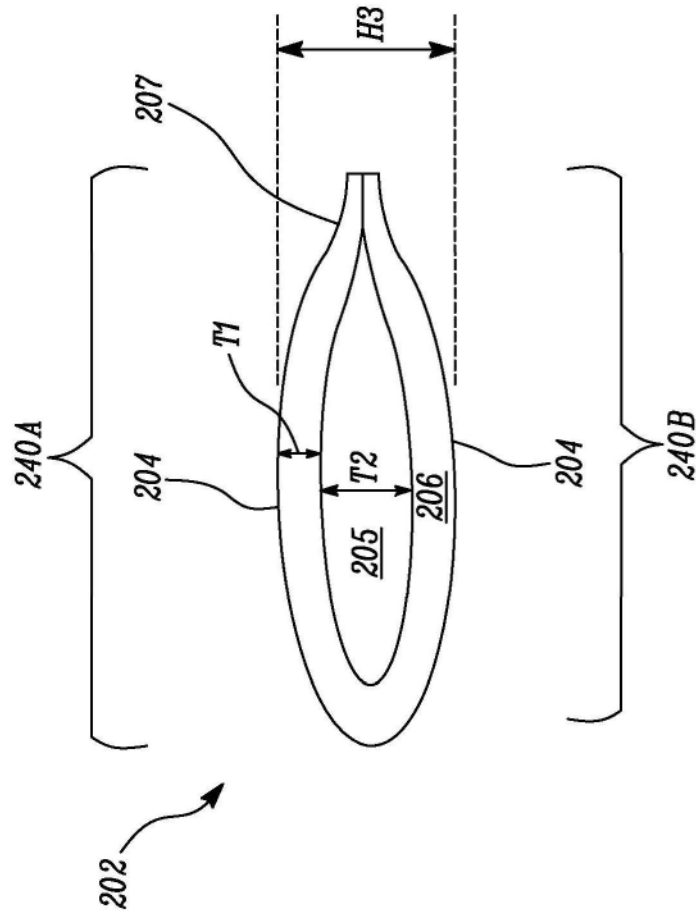


图2A

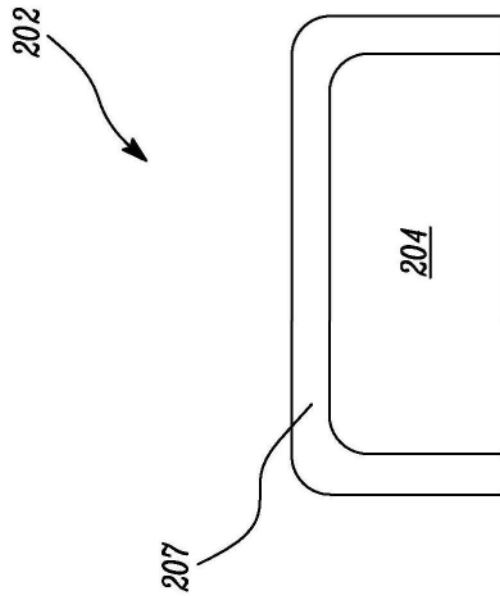


图2B

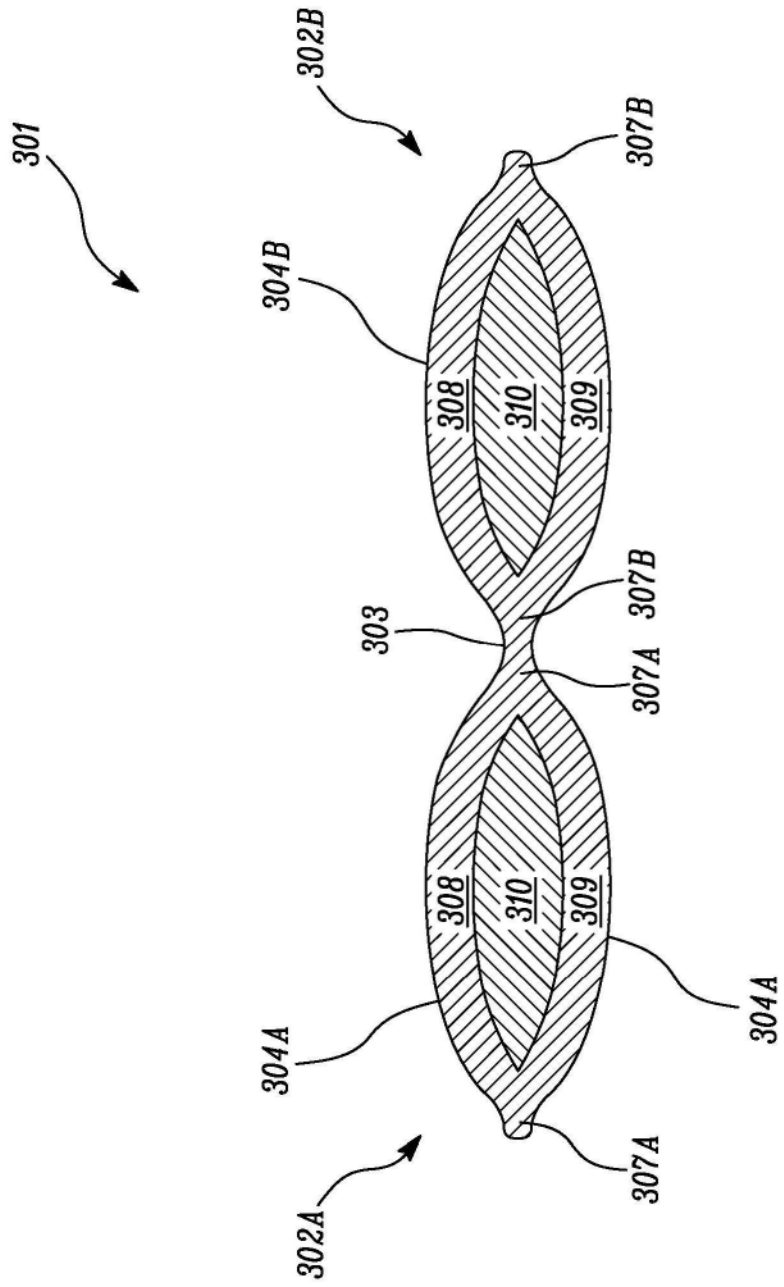


图3

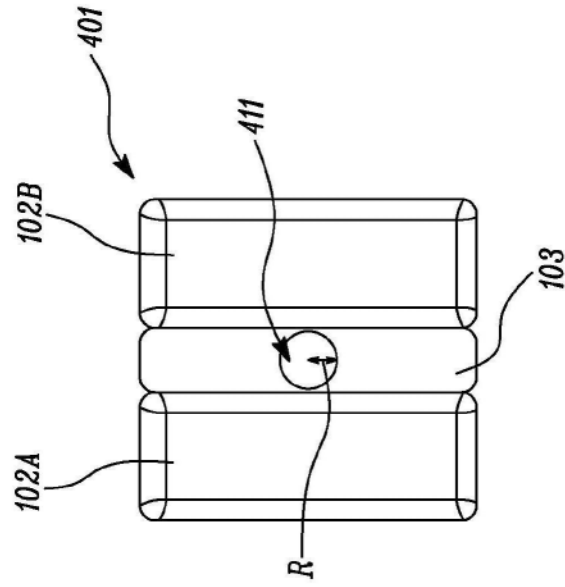


图4A

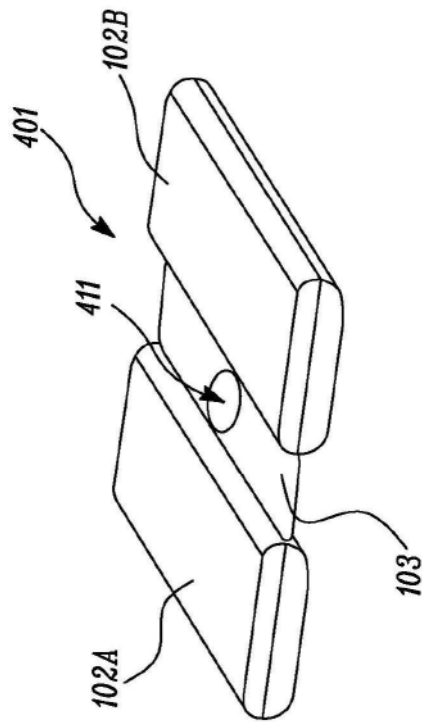


图4B

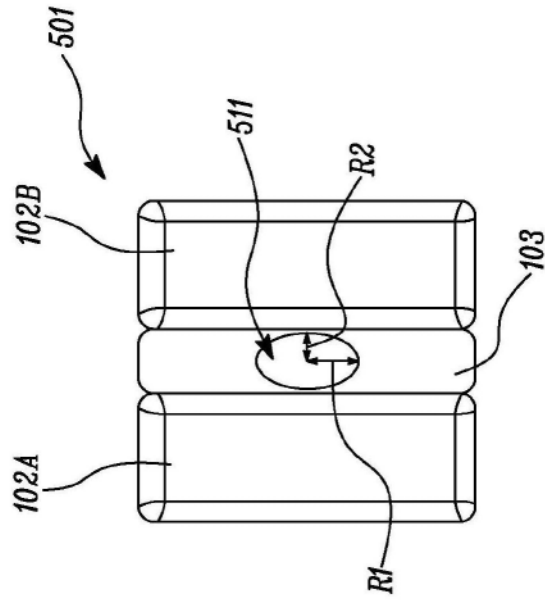


图5A

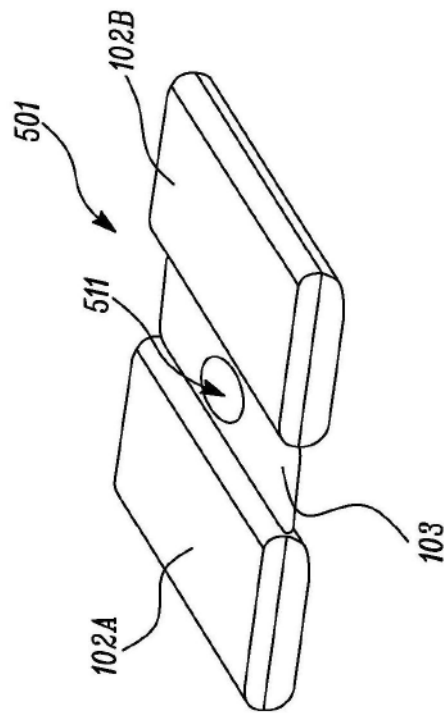


图5B

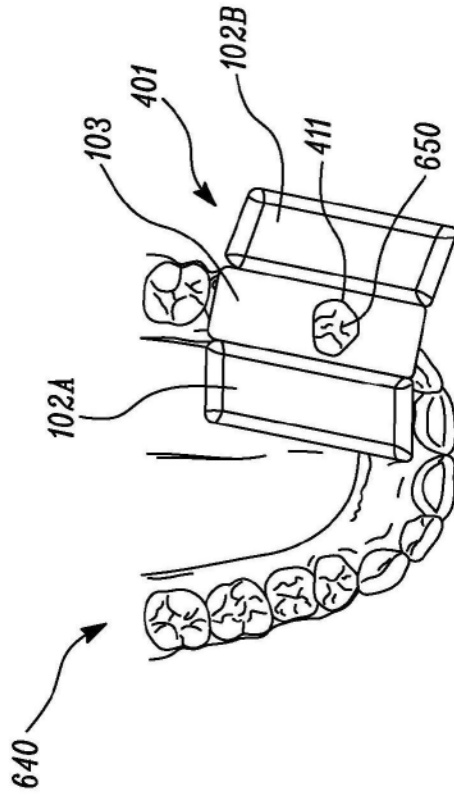


图6A

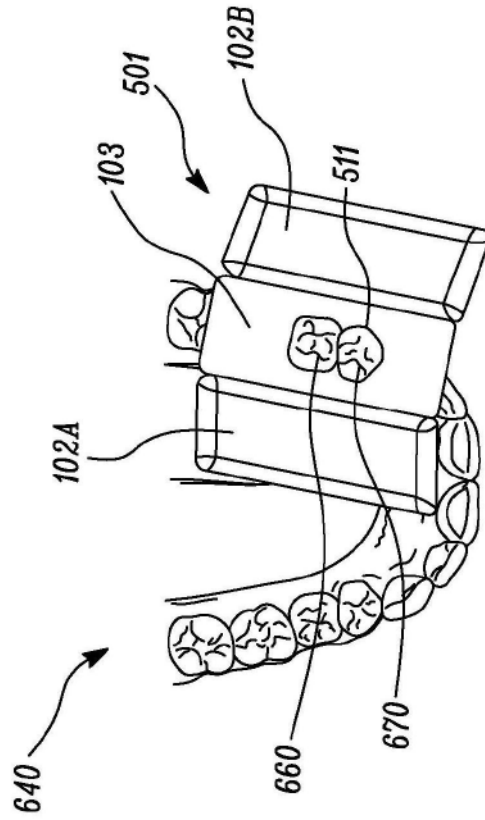


图6B

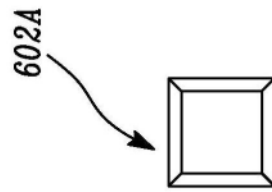


图7A

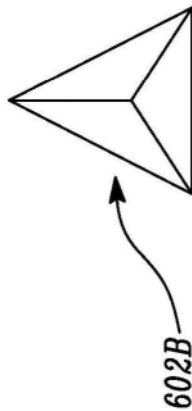


图7B

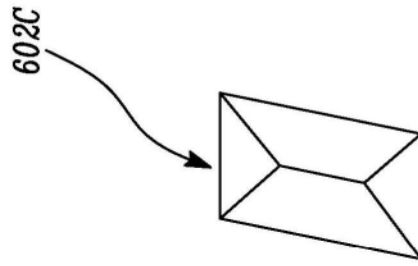


图7C

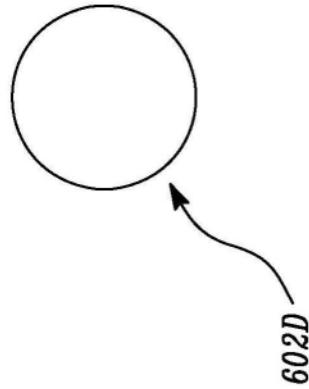


图7D

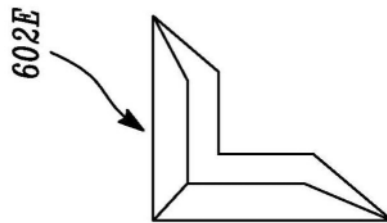


图7E

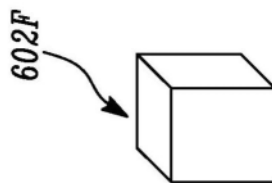


图7F

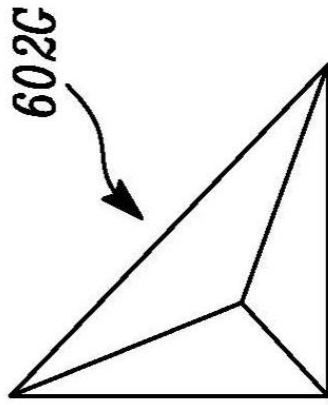


图7G

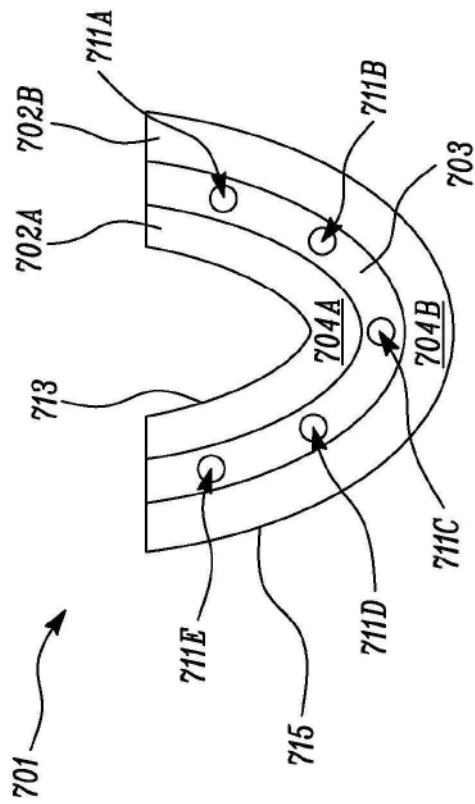


图8A

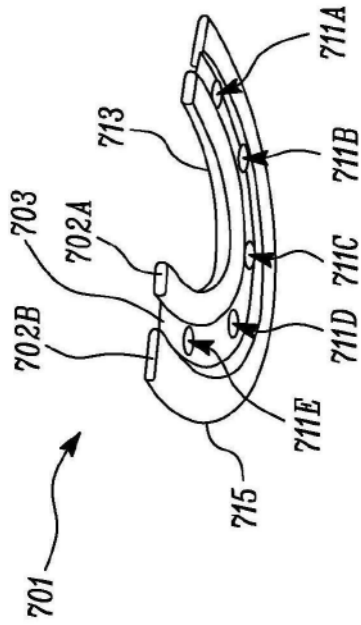


图8B

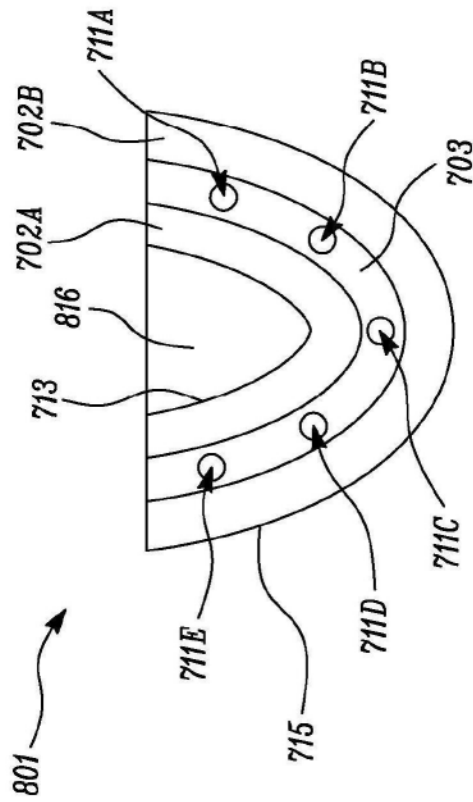


图8C

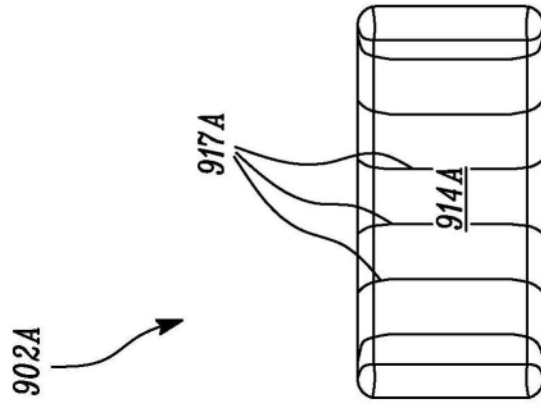


图9A

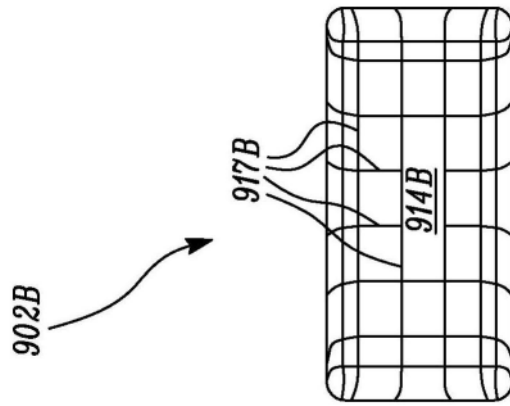


图9B

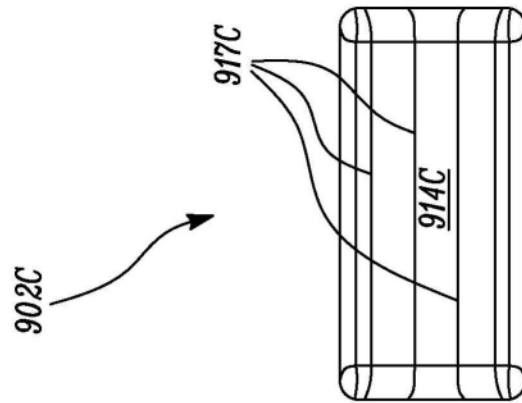


图9C

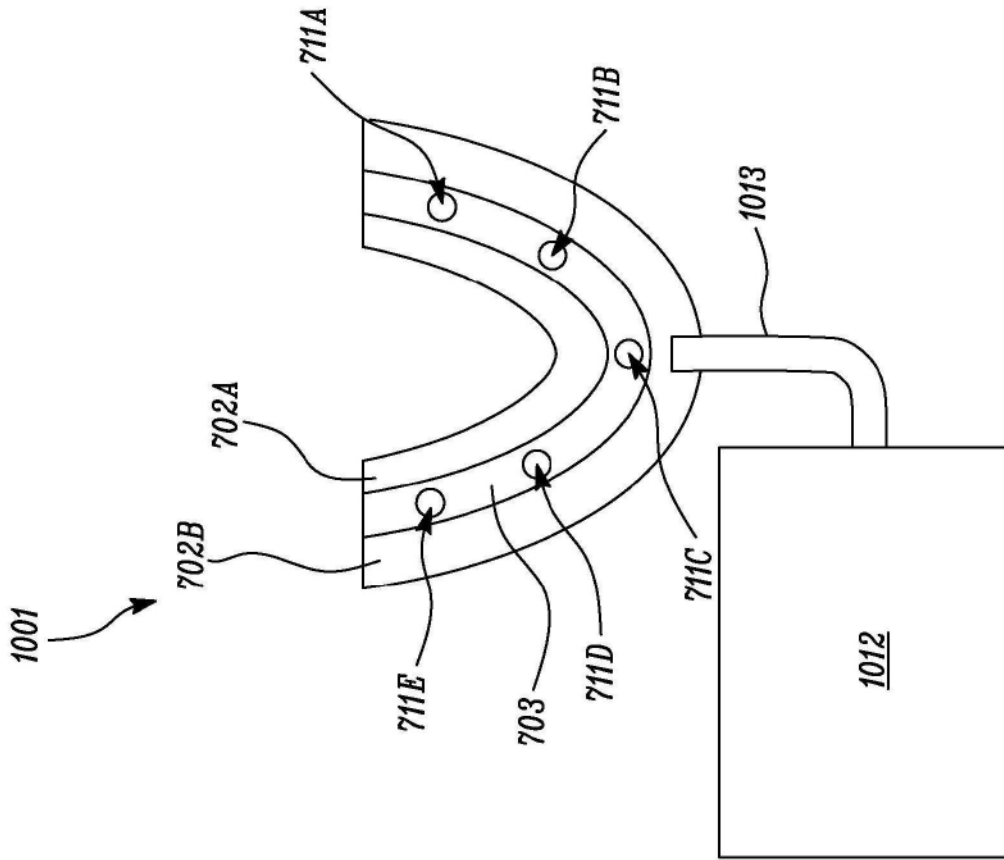


图10

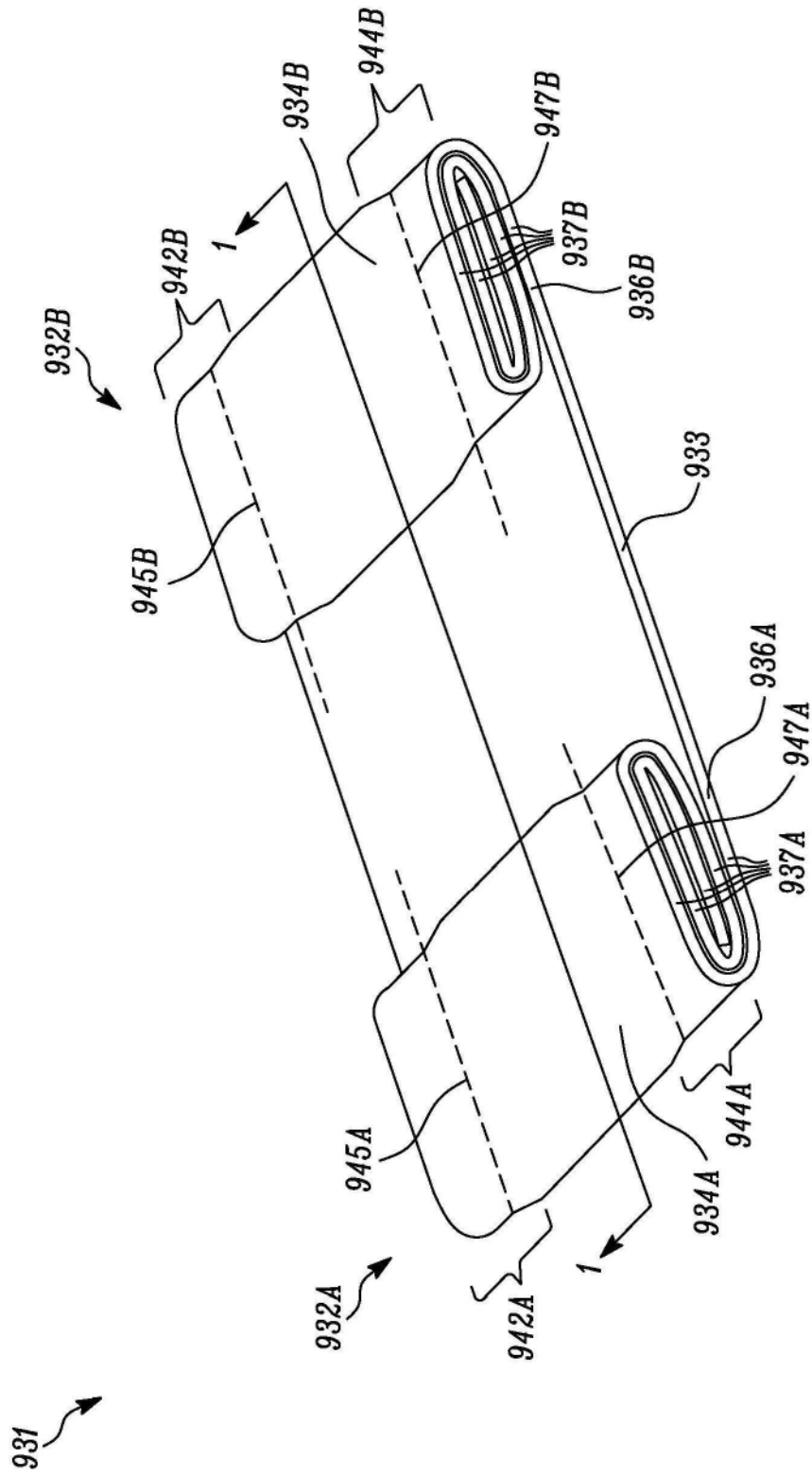


图11A

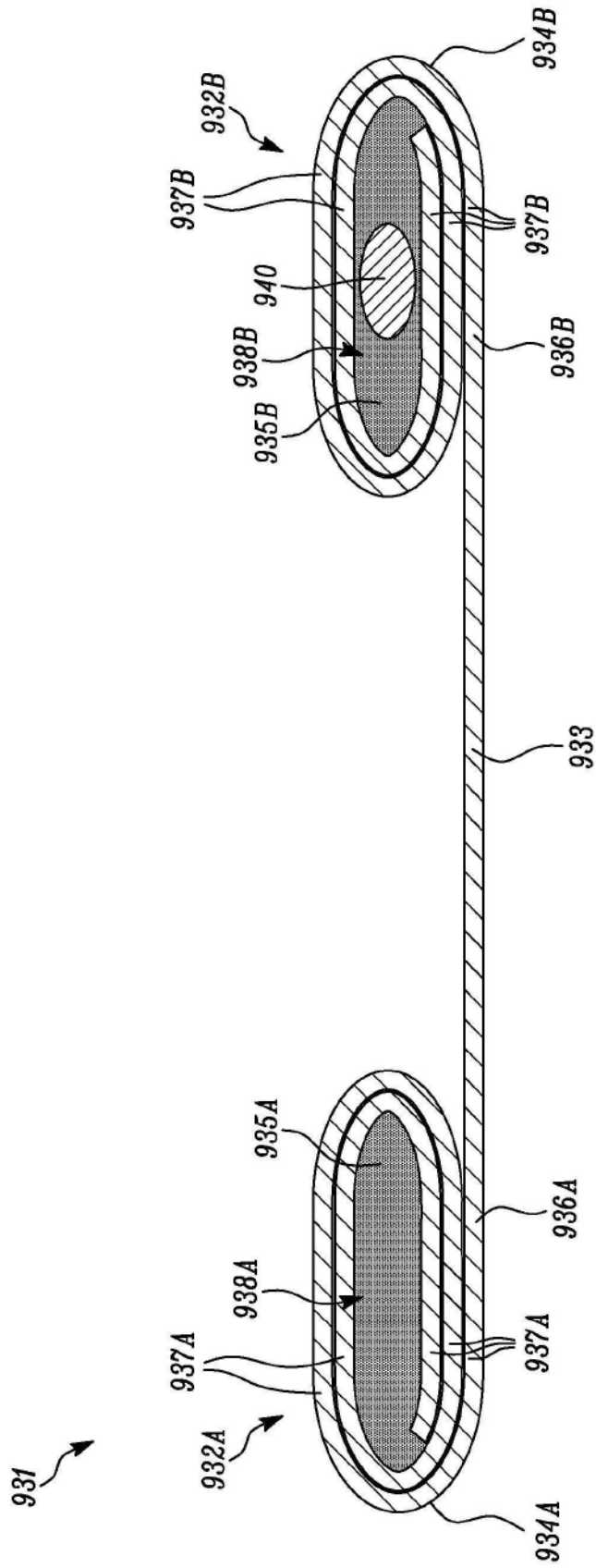


图11B

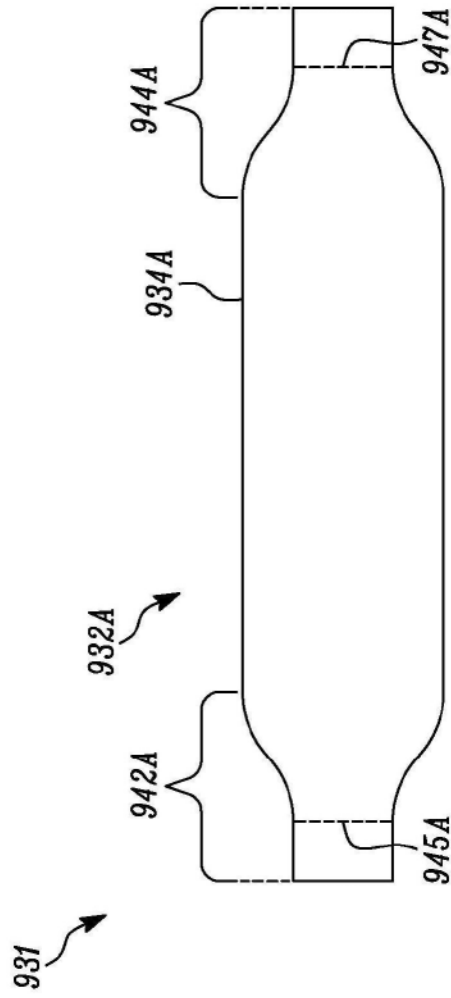


图11C

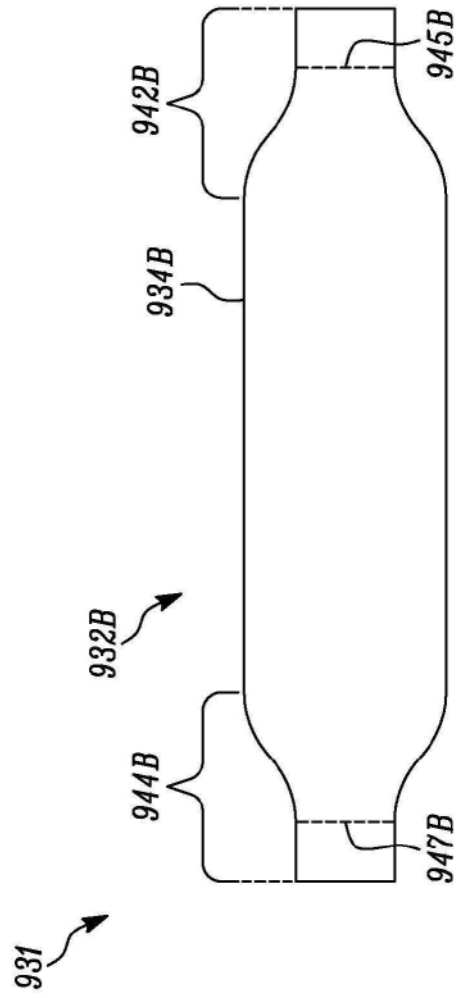


图11D

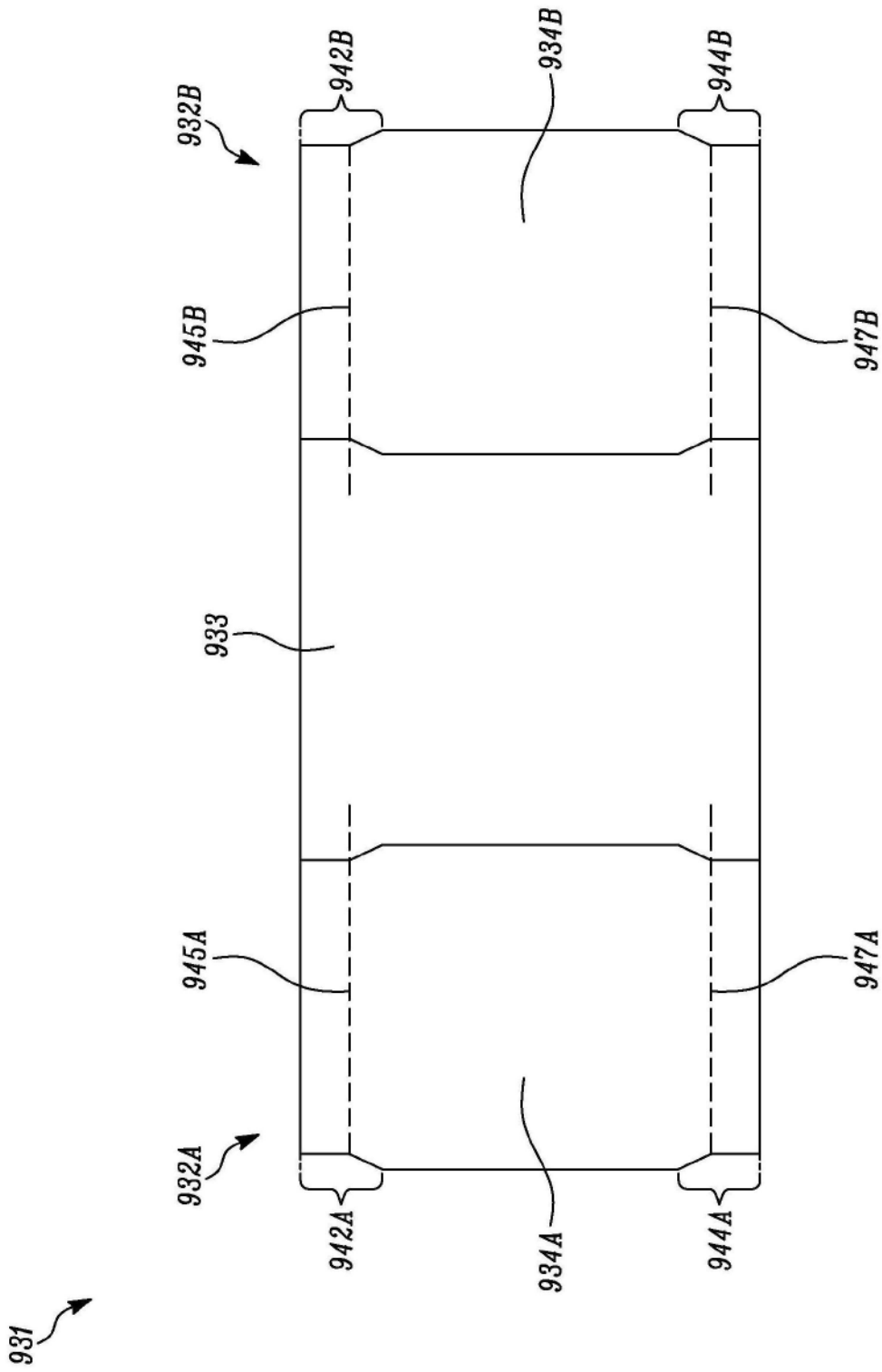


图11E

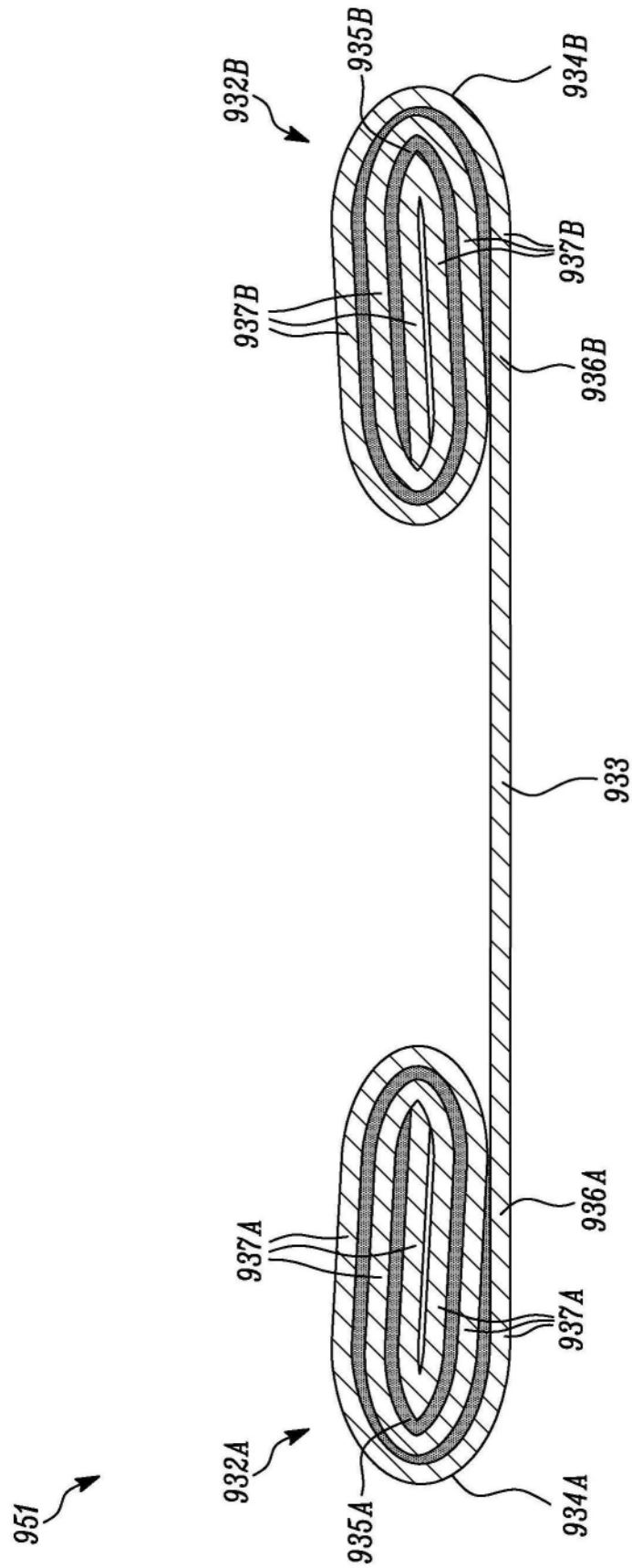


图12

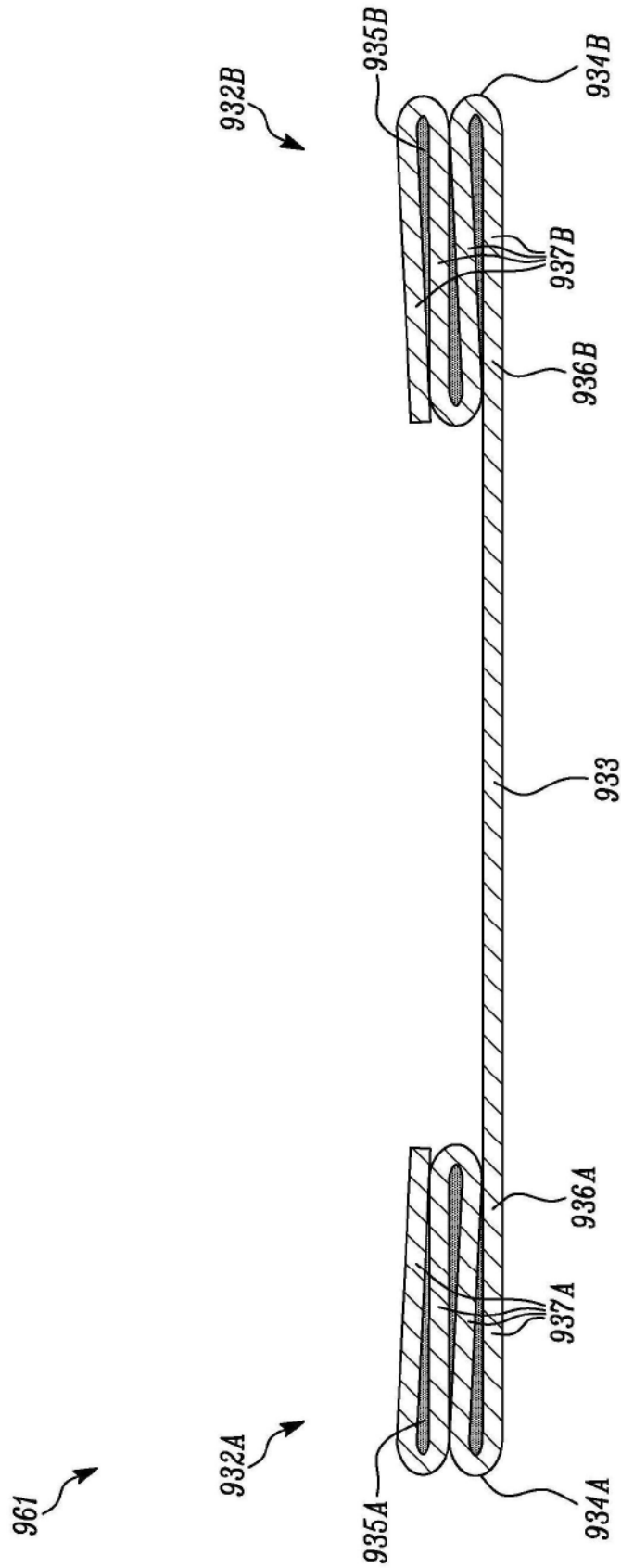


图13A

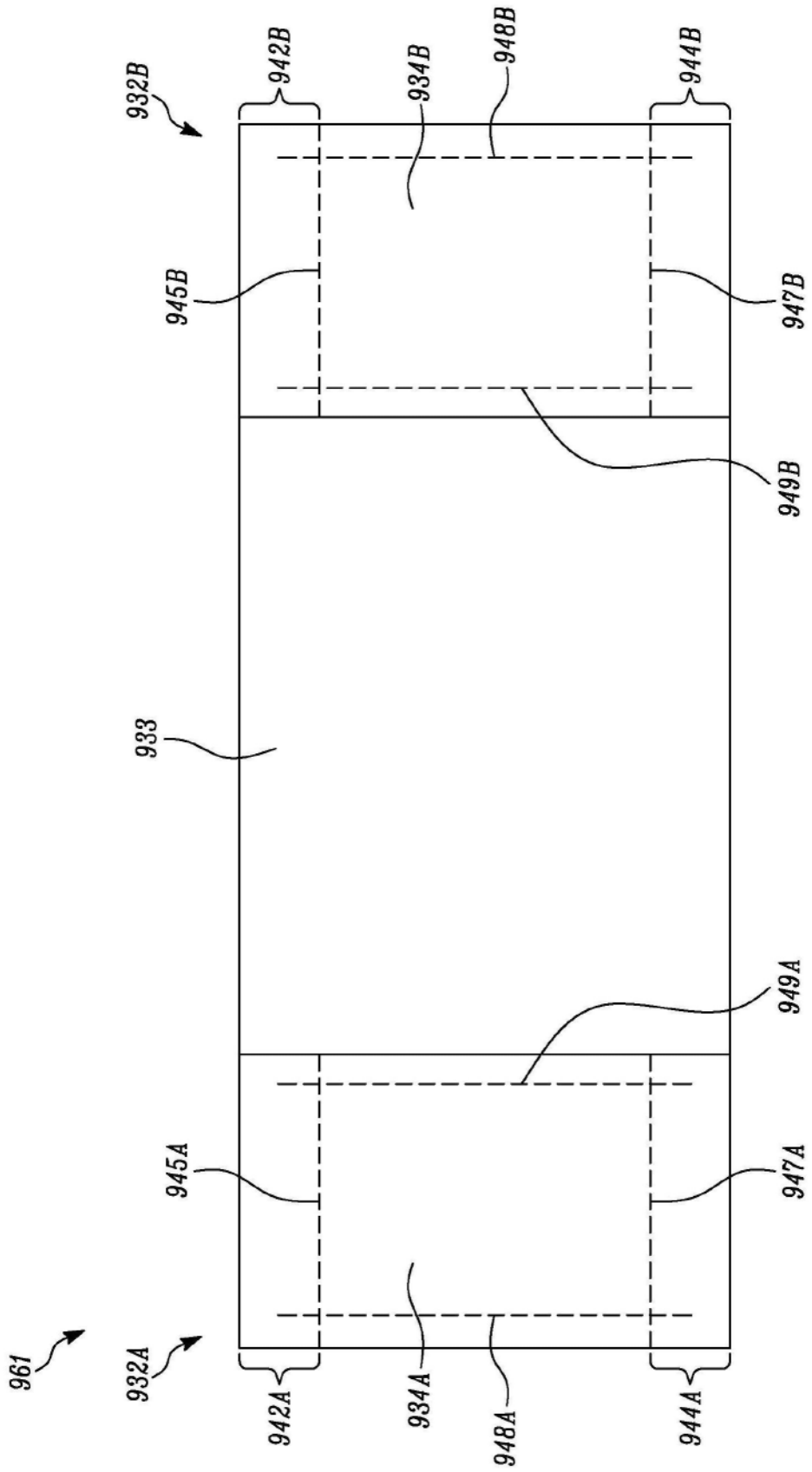


图13B

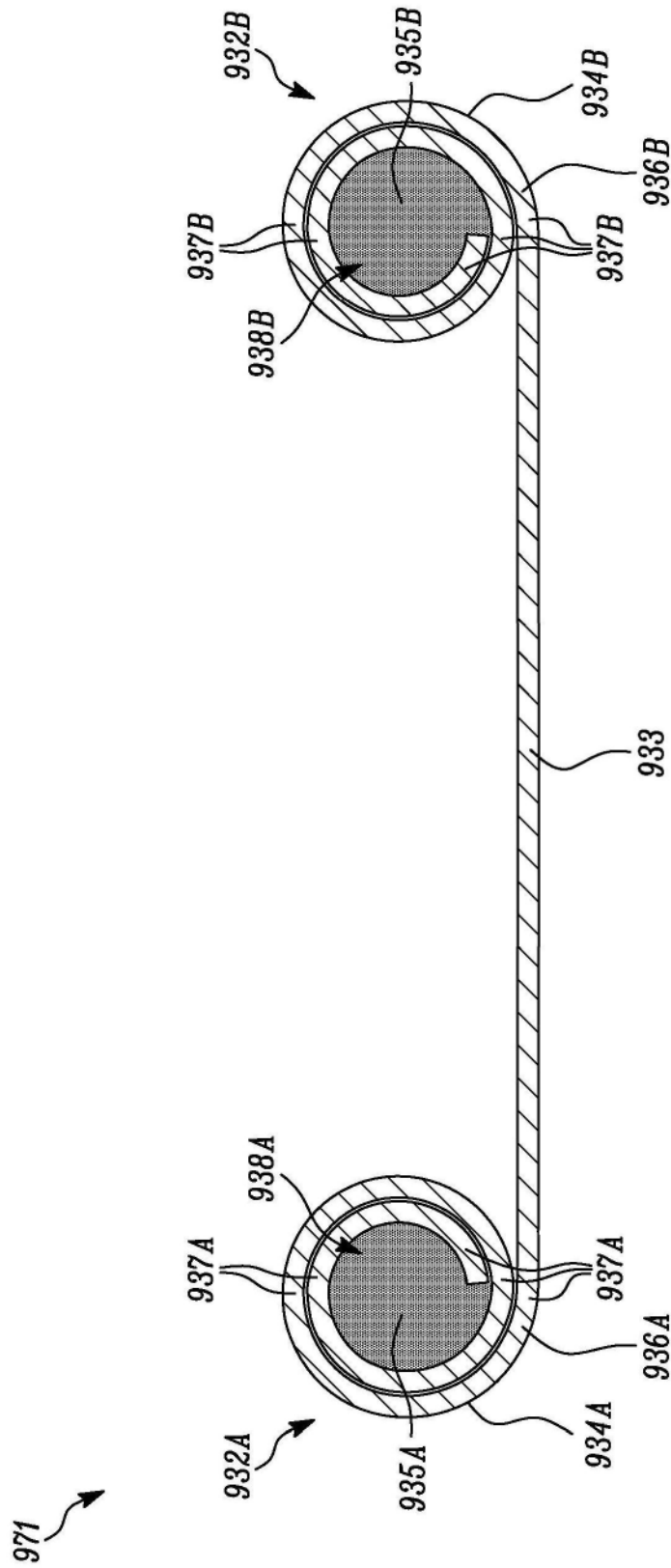


图14A

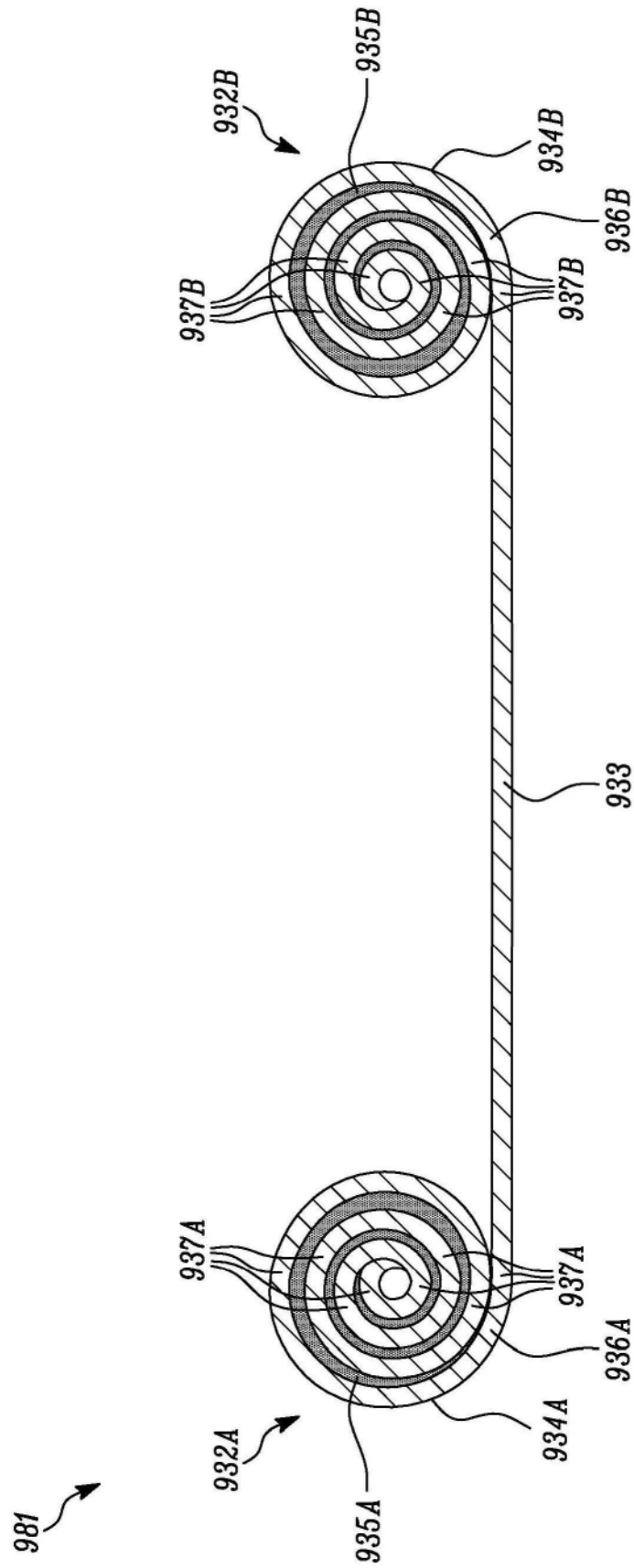


图14B

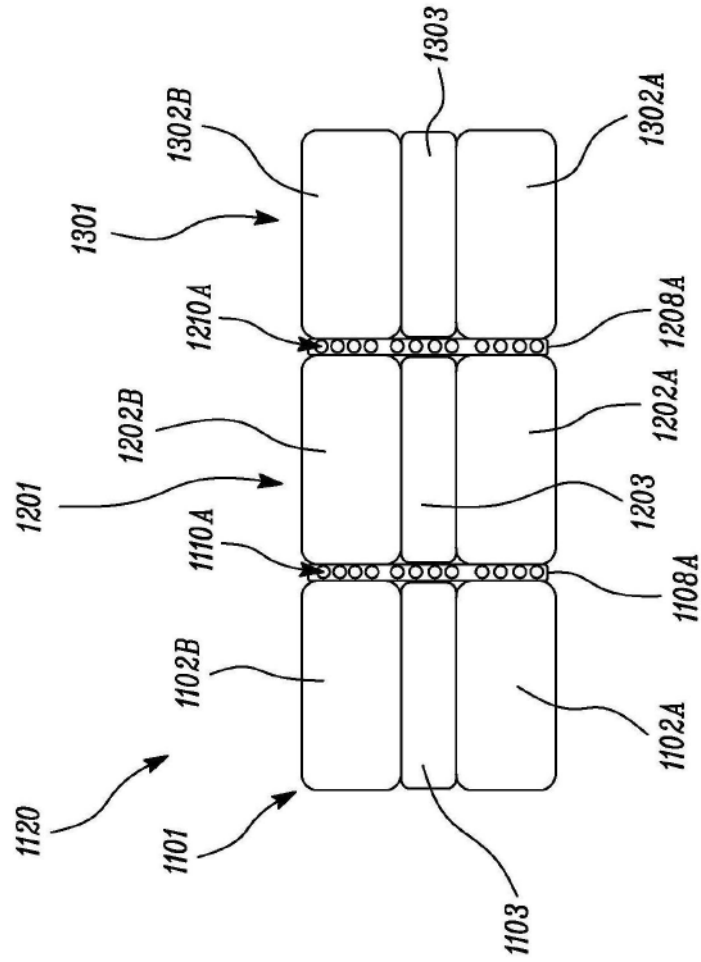


图15A

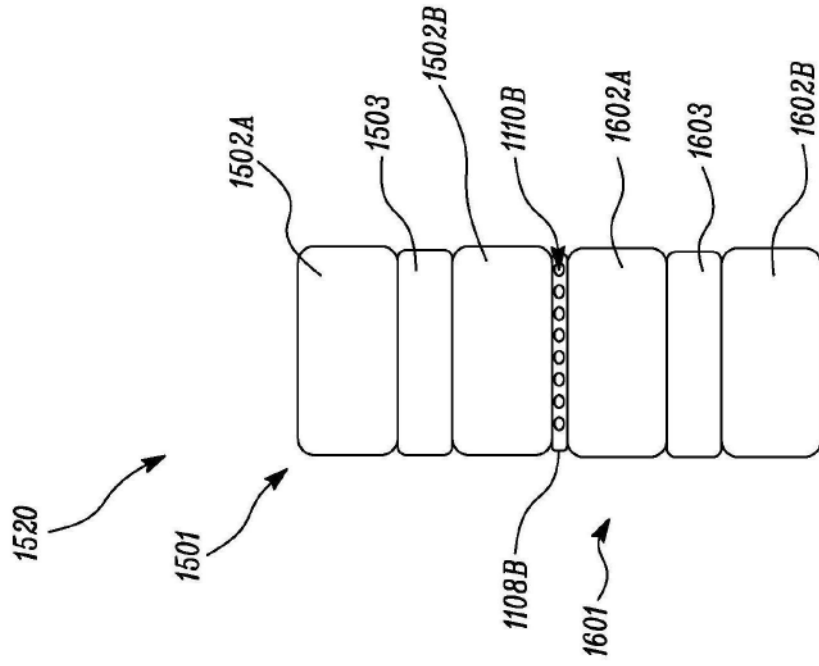


图15B

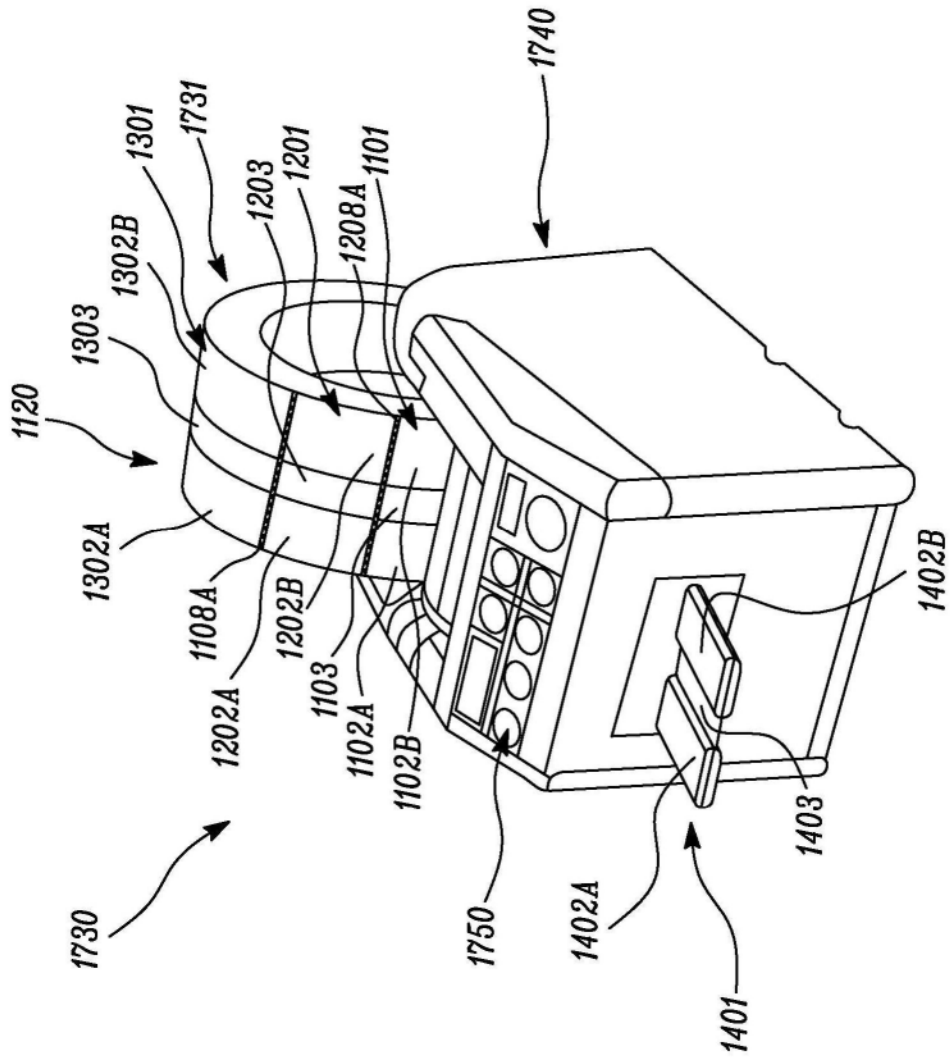


图16