



ÚŘAD PRO VYNÁLEZY
A OBJEVY

POPIS VYNÁLEZU K AUTORSKÉMU OSVĚDČENÍ

237 093

(11) (B1)

(61)

(23) Výstavní priorita
(22) Přihlášeno 08 12 83
(21) PV 9226-83

(51) Int. Cl.³
B 27 G 19/02

(40) Zveřejněno 19 11 84
(45) Vydáno 01 10 87

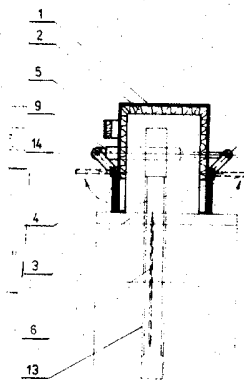
(75)
Autor vynálezu

FONTĚN JIŘÍ ing.,
PROKEŠ STANISLAV ing. CSc., PRAHA

(54)

Zvukoizolační bezpečnostní kryt s měnitelnou
polohou zvukoizolačních závěsů

Vynález se týká zvukoizolačního bezpečnostního krytu s měnitelnou polohou zvukoizolačních závěsů v závislosti na pracovním cyklu zkracování kotoučové pily v dřevařském průmyslu. Podstatou vynálezu je konstrukční řešení odklápění zvukoizolačních závěsů pomocí tlakového válce, který je součástí krytu nad stolem pily.



Vynález se týká zvukoizolačního bezpečnostního krytu s měnitelnou polohou zvukoizolačních závěsů podstolní zkracovací kotoučové pily.

Kotoučové pily způsobují za chodu značný hluk, který vesměs přesahuje přípustnou hodnotu hluku podle hygienických předpisů, a to již při chodu naprázdno, při vlastním řezání vyjíždí kotouč nad stůl stroje a dosahuje hladina hluku hodnot ještě vyšších.

Pro zajištění bezpečnosti obsluhy stroje je použit u dosavadních typů strojů bezpečnostní kryt, který musí vyhovovat požadavkům ČSN 49 6100 a ČSN 49 6105. Dosavadní konstrukce bezpečnostních krytů byly však řešeny pouze z hlediska zábrany proti úrazu, který by mohl být způsoben samotným nástrojem nebo částmi řezaného obrobku, při řezu dosedá na řezný materiál a zakrývá pilový kotouč a po řezu se zvedá, aby mohl být přesunut obrobek k dalšímu řezu. Dosavadní bezpečnostní kryty však nejsou řešeny tak, aby bylo zabráněno vyzařování hluku z pilového kotouče.

Jsou známa akustická řešení bezpečnostních krytů, která však nezabrání vyzařování hluku, pokud mezi krytem a obrobkem, příp. mezi krytem a stolem zůstávají otvory, jimiž hluk vyzařuje, jako je tomu u podstolních zkracovacích pil. Jsou známy rovněž příznivé účinky zvukoizolačních závěsů z proužků jako součásti zařízení. Známá zařízení využívající zvukoizolačních závěsů z proužků jsou konstruována s dělenými kryty, nezávisle na sobě zavěšenými na ovládacích systémech, např. pákových, pákových se závažími apod., přičemž jeden z krytů je opatřen třásněmi nebo proužky a pohybuje se na vnější straně druhého krytu po vertikální dráze. Nevýhodou takových zařízení je, že pohyb krytu s proužky není funkč-

ně vázán na pracovní cyklus pilového kotouče. Proto také příznivé účinky zvukoizolačních závěsů z proužků lze s dostatečnou účinností použít u podstolní kotoučové pily s pohyblivým bezpečnostním krytem pouze v tom, případě, je-li zajištěn vhodný přesun řezaného materiálu, obrobku, i volný pohyb bezpečnostního krytu.

Tyto podmínky řeší zvukoizolační bezpečnostní kryt s měnitelnou polohou zvukoizolačních závěsů podle vynálezu, jehož podstata spočívá v tom, že zvukoizolační závěsy jsou upevněny na hřídelích otočně uložených na vnějších stěnách krytu, přičemž jejich konce jsou propojeny přes páky na tlakový válec.

Pokrok, jakož i výhody dosažené vynálezem spočívají ve vlastní konstrukci zařízení, která vychází z nenáročných osvědčených prvků sestavených v celek, který kromě požadovaného účinku snížení hluku o 7 až 10 dB, umožňuje manipulaci s obráběnými předměty, aniž by byla snížena bezpečnost práce při respektování technologie řezání v celém rozsahu. Zařízení samo o sobě je aplikovatelné jak na stávající, tak nově konstruované stroje a svou výrobní nenáročností vykazuje úměrně k dosahovaným účinkům i ekonomické výhody.

Zvukoizolační kryt podle vynálezu je schematicky znázorněn na připojených výkresech, kde značí obr. 1 příčný řez zařízením, obr. 2 celkový pohled na zařízení v náryse a pro srovnání stavu techniky slouží obr. 3 a 4, přičemž obr. 4 znázorňuje příčný řez bezpečnostním krytem a obr. 3 celkový pohled na dosud používané zařízení.

Podle příkladu provedení z obr. 1 a 2 zařízení sestává z krytu 1 opatřeného pohltivou výplní 2, umístěného nad stolem 3 stroje s bezpečnostním a přidržovacím krytem 13, zvukoizolačními odklopnými závěsy 4, provedením z třásní a tlumičem zvuku 5, napojeného na otvor pro přívod vzduchu do okolí pilového kotouče 6. Kryt 1 dosedá na stůl 3 stroje přes pryžovou těsnicí podložku 7 a je v případě potřeby odklopný podle osy 12. Zvukoizolační závěsy 4 jsou otočné na hřídeli 8 pomocí hydraulického nebo pneumatického válce 9 přes

páku 14. Kryt je připevněn ke stolu 3 stroje šroubem 10. Stěna 11 krytu 1 zabraňuje zranění pracovníka vyletujícími třískami ap.

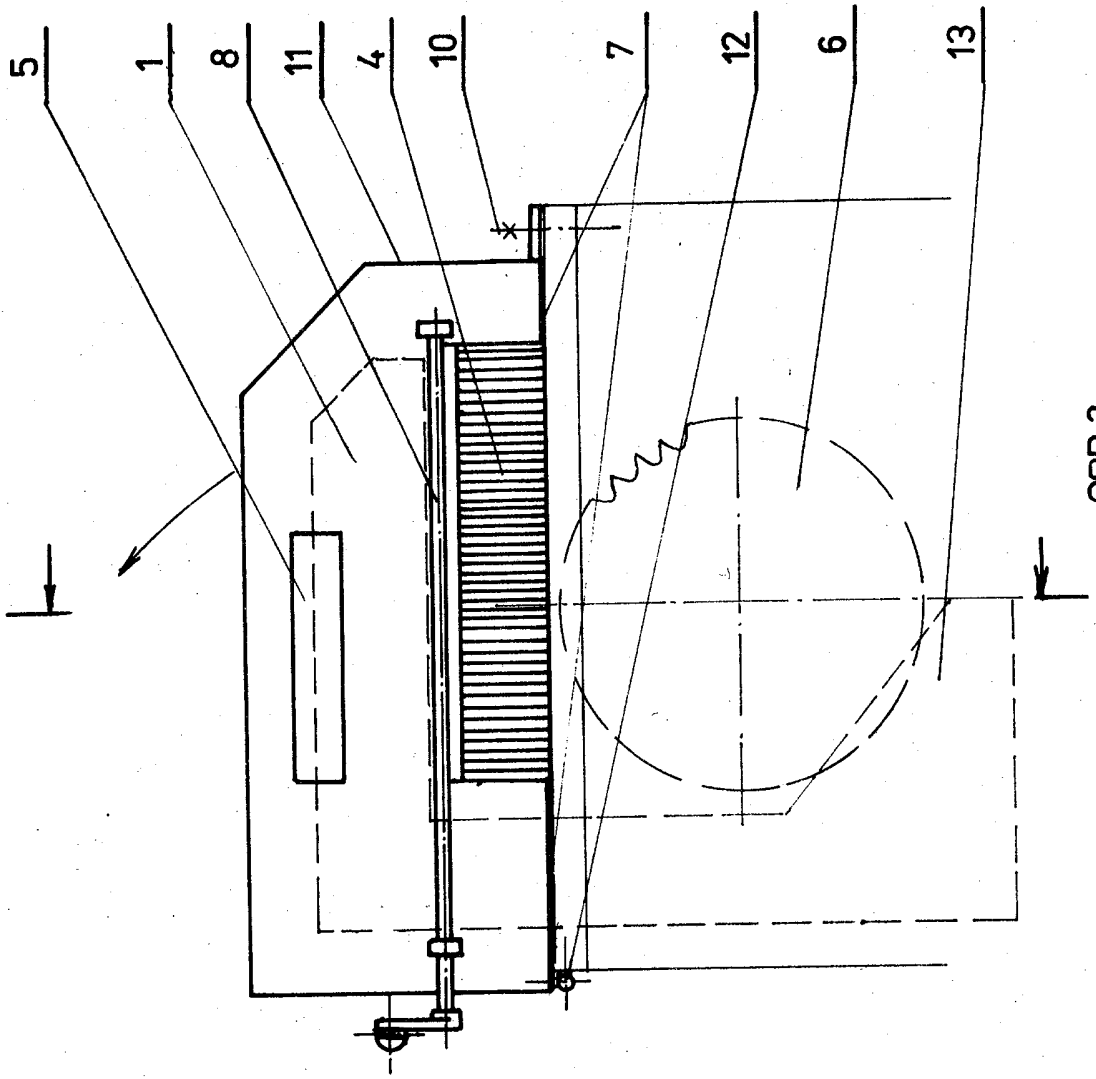
Pohyb závěsů 4 je funkčně vázán na pracovní cyklus pilového kotouče 6 a bezpečnostního a přidržovacího krytu 13 a je ovládán hydraulickým nebo pneumatickým válcem 9 v potřebném předstihu, příp. zpoždění vzhledem k pracovnímu cyklu pilového kotouče 6 a bezpečnostního přidržovacího krytu 13.

P Ř E D M Ě T V Y N Á L E Z U

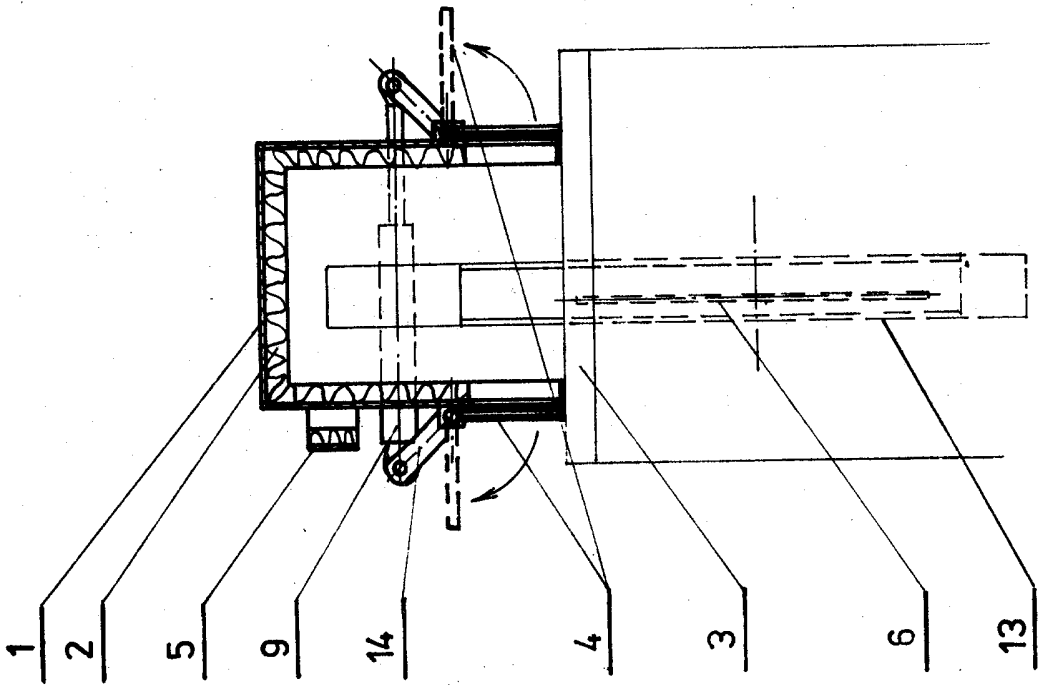
237 093

Zvukoizolační bezpečnostní kryt s měnitelnou polohou zvukoizolačních závěsů v závislosti na pracovním cyklu zkracovací kotoučové pily se zvukoizolačními závěsy, provedenými z třásní, napojenými na ovládací elementy, vyznačený tím, že zvukoizolační závěsy /4/ jsou upevněny na hřídelích /8/ otočně uložených na vnějších stěnách krytu /1/, přičemž jejich konce jsou propojeny přes páky /14/ na tlakový válec /9/.

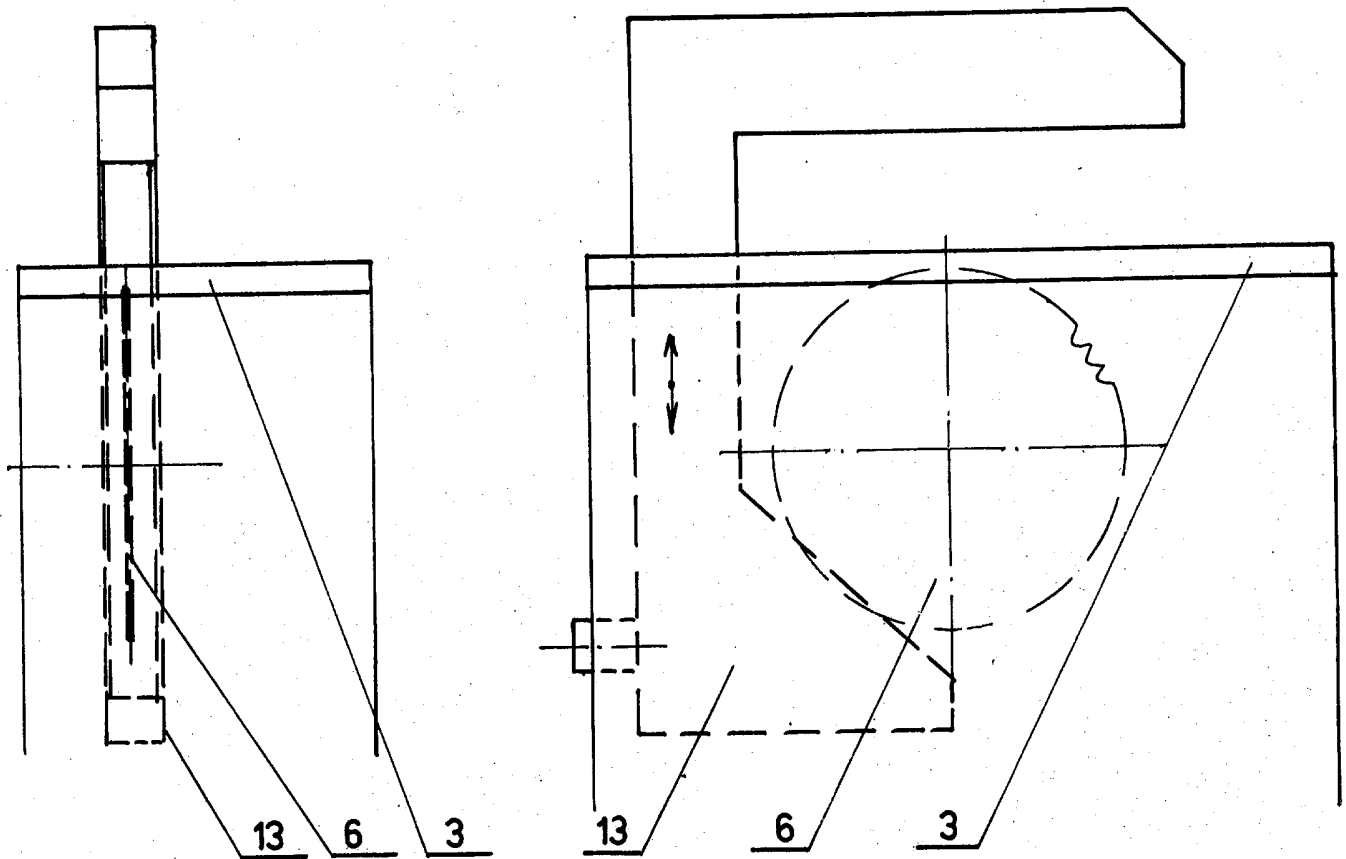
2 výkresy



OBR.2



OBR.1



OBR. 4

OBR. 3