

---

Octroiraad



⑫ A **Terinzagelegging** ⑪ **8700637**

Nederland

⑲ NL

---

- ⑤④ **Baarstoel.**  
⑤① Int.Cl<sup>4</sup>: A61G 15/00.  
⑦① Aanvrager: Arthrosto B.V. te Zeist.  
⑦④ Gem.: Ir. A.D. Baarslag c.s.  
NEDERLANDSCH OCTROOIBUREAU  
Johan de Wittlaan 15  
2517 JR 's-Gravenhage.

- 
- ②① Aanvraag Nr. 8700637.  
②② Ingediend 17 maart 1987.  
③② --  
③③ --  
③① --  
⑥② --

- 
- ④③ Ter inzage gelegd 17 oktober 1988.

De aan dit blad gehechte stukken zijn een afdruk van de oorspronkelijk ingediende beschrijving met conclusie(s) en eventuele tekening(en).

---

## Baarstoel.

De onderhavige uitvinding heeft betrekking op een baarstoel, omvat-  
tende een door een onderstel gedragen zittingdeel.

5 Een dergelijke baarstoel is bekend uit NL-A-8400172. Daarin wordt  
een kruk-achtige inrichting beschreven voorzien van een zitvlakdeel voor  
de berende persoon. Het is het doel dat het te baren kind naar beneden  
ter wereld gebracht wordt. Dit in tegenstelling bij het gebruikelijk in  
bed baren, waarbij horizontale bevalling plaatsvindt. Gebleken is dat  
10 beide methoden van bevallen niet optimaal voldoen, omdat een stand tus-  
sen deze posities bij het eigenlijke baren zowel voor de moeder, het te  
bevallen kind, als de verloskundige het meest van voordeel is. Daarbij  
bestaat het probleem dat het gewenst is om uitgaande van een zittende  
positie naar een meer liggende toestand te komen tijdens het baren.

15 Het is het doel van de onderhavige uitvinding deze verandering van  
positie te verwezenlijken.

Dit doel wordt bij een hierboven beschreven baarstoel verwezenlijkt  
doordat een rugleuningdeel aanwezig is, dat vast met het zittingdeel  
verbonden is en waarbij stelmiddelen aanwezig zijn om het zittingdeel/  
20 rugleuningdeel een gekoppelde stijgende en kantelende beweging ten op-  
zichte van het onderstel te laten uitvoeren. Daardoor kan de persoon die  
moet baren in eerste instantie een normale zittende houding aannemen en  
bij het voortschrijden van het baren kan de gehele baarstoel met de ba-  
rende persoon geleidelijk in een zodanige positie gemanoeuvreed worden,  
25 dat het bevallen van het kind voor de verloskundige en ook voor de moe-  
der en het kind in optimale positie plaatsvindt.

Bij voorkeur vindt de kantelbeweging plaats om een horizontale as  
van het zittingdeel/rugleuningdeel ter plaatse van het zwaartepunt van  
de berende persoon. Hiermee wordt gegarandeerd dat de berende persoon  
30 zoveel mogelijk in een ontspannen toestand blijft hetgeen zoals bekend  
het baren aanzienlijk vergemakkelijkt.

Volgens een van voordeel zijnde uitvoering omvatten de stelmiddelen  
een in hoogte verstelbaar orgaan, dat op een deel van de zitting/rugleu-  
ning aangrijpt en een scharnierorgaan aangebracht nabij de kantelas,  
35 enerzijds bevestigd aan het onderstel en anderzijds aan de zitting/rug-  
leuning. Hiermee kan een gecombineerde stijgende en kantelende beweging  
van de baarstoel verwezenlijkt worden. Daarbij kan het in hoogte ver-  
stelbare orgaan een uitschuifbare constructie omvatten, waarvan een deel  
vast verbonden is met het onderstel, eventueel met tussenschakeling van

hulpstangen en het andere deel in tenminste een richting vast verbonden is met de zitting/rugleuning en in tenminste een richting verplaatsbaar t.o.v. het andere deel is. Om optimale steun aan de barende persoon te verlenen en de constructie eenvoudig uit te voeren wordt er de voorkeur  
5 aan gegeven om de zitting en rugleuning als een deel, uitgevoerd als een schaalconstructie, uit te voeren, waarbij een hulpframe voor het bevestigen aanwezig is.

Indien de hoek tussen de rugleuning en de zitting kleiner dan  $90^\circ$  en bij voorkeur  $80^\circ$  is, wordt een voor het baren optimale positie ver-  
10 kregen. Bij normale stoelen is deze hoek groter dan  $90^\circ$ .

Volgens een verdere van voordeel zijnde uitvoering is de rugleuning deelbaar uitgevoerd. Daardoor kan voor of tijdens het baren een bovenste rugleuningdeel weggenomen worden en door een achter de barende moeder staand persoon, bijvoorbeeld de vader, steun verleend worden.

15 Volgens een verdere van voordeel zijnde uitvoering zijn inklapbare voetsteunen met het zittingdeel verbonden. In het bijzonder wordt deze verbinding via het hulpframe verwezenlijkt. Daarbij kunnen tijdens het baren de eerst uitgeklapte voetsteunen eventueel automatisch ingeklapt worden om een optimale positie voor het uittreden van het kind te verwe-  
20 zenlijken.

De uitvinding zal thans aan de hand van een in de tekening afgebeeld uitvoeringsvoorbeeld meer gedetailleerd beschreven worden.

In de tekening toont:

fig. 1 een zij-aanzicht van een baarstoel;

25 fig. 2 een aanzicht overeenkomstig fig. 1, maar met weggenomen schaaldeel; en

fig. 3 de verschillende posities van het hulpframe t.o.v. het onderstel verwezenlijkt door de uitschuifbare constructie.

In fig. 1 is de baarstoel in het geheel met 1 aangegeven. Deze om-  
30 vat een schaaldeel 2, dat een rugleuningdeel en een zittingdeel vormt. Het geheel is aangebracht op een onderstel 3, dat van wielen 4 voorzien is voor het verplaatsen van de stoel. Deze wielen 4 zijn op niet afgebeelde wijze rembaar. De baarstoel bevat bovendien twee voetsteunen 5, die inklapbaar zijn.

35 In fig. 2 is de baarstoel uit fig. 1 afgebeeld, waarbij het schaaldeel 2 weggenomen is. Het blijkt dat aan onderstel 3 een hulparm 6 is aangebracht die eindigt in een scharnier 7. Dit scharnier grijpt aan op hulpframe 8. Hulpframe 8 bestaat uit een ring 9, die bij gebruik vast verbonden wordt met schaaldeel 2. Bovendien zijn twee geleidingsrails  
40 aan het hulpframe bevestigd, die zoals in het bijzonder uit fig. 3

blijkt uit het vlak van ring 9 treden. Onderstel 3 is voorzien van stel-  
middelen die bestaan uit een zuiger 11 - cilinder 12 - inrichting. De  
zuiger 11 is in en uit cilinder 12 beweegbaar. Aan het einde van zuiger  
11 is een wagen 13 bevestigd, die d.m.v. rollen 14 op de geleidingsrails  
5 10 aangrijpt. In fig. 3 zijn verschillende posities van het hulpframe 8  
t.o.v. het onderstel 3 afgebeeld. Door het omhoog en omlaag bewegen van  
zuiger 11 kunnen deze verschillende posities verkregen worden. Voor het  
baren bevindt de stoel zich in de naar beneden gebrachte toestand. Tij-  
dens het baarproces wordt de stoel geleidelijk en gestuurd door het naar  
10 boven bewegen van de zuiger 11 naar boven en naar achteren bewogen, zo-  
dat een optimale werkstand voor de barende en de verloskundige ontstaat.  
Daarbij is het mogelijk dat het rugleuningdeel van het schaaldeel 2  
deelbaar uitgevoerd is, waardoor tijdens het baren door een derde per-  
soon steun verleend kan worden. Hoewel de overgang tussen rugleuningdeel  
15 en schaaldeel en zittingdeel in het schaaldeel geleidelijk verloopt, is  
de hoek kleiner dan  $90^\circ$  en bij voorkeur  $80^\circ$ . De hierbeschreven uitvoe-  
ring is een voorkeursuitvoering, maar begrepen moet worden dat daaraan  
vele wijzigingen aan te brengen zijn zonder buiten het bereik van de on-  
derhavige aanvraag te geraken. Zo kunnen de zuiger-cilindermiddelen door  
20 alle uitschuifbare constructies bekend in de stand der techniek en op  
alle wijzen aangedreven in de stand der techniek vervangen resp. uitge-  
voerd worden. Als voorbeeld worden elektrische motor verstelinrichtin-  
gen, gasveren en hydraulische inrichtingen genoemd. In het geval van  
toepassing van elektriciteit wordt in verband met veiligheid en voor-  
25 schriften bij voorkeur een spanning van 24V gebruikt. Wezenlijk is  
slechts dat met de baarstoel volgens de uitvinding een gecombineerde be-  
weging van stijgen en kantelen van het schaaldeel 2 verwezenlijkt wordt.

CONCLUSIES

1. Baarstoel, omvattende een door een onderstel gedragen zitting-  
deel, met het kenmerk, dat deze omvat een rugleuningdeel, dat vast met  
het zittingdeel verbonden is en waarbij stelmiddelen aanwezig zijn om  
het zittingdeel/rugleuningdeel een gekoppelde stijgende en kantelende  
5 beweging t.o.v. het onderstel te laten uitvoeren.

2. Baarstoel volgens conclusie 1, met het kenmerk, dat de stelmid-  
delen zodanig ingericht zijn dat deze in een kantelbeweging om de hori-  
zontale as van het zittingdeel/rugleuningdeel ter plaatse van het zwaar-  
10 tepunt van de zittende persoon voorzien.

3. Baarstoel volgens een van de voorgaande conclusies, met het ken-  
merk, dat de stelmiddelen omvatten een in hoogte verstelbaar orgaan, dat  
op een deel van de zitting/rugleuning aangrijpt en een scharnierorgaan,  
15 aangebracht nabij de kantelas, enerzijds bevestigd aan het onderstel en  
anderzijds aan de zitting/rugleuning.

4. Baarstoel volgens conclusie 3, met het kenmerk, dat het in hoog-  
te verstelbare orgaan een uitschuifbare constructie omvat, waarvan een  
20 deel vast verbonden is met het onderstel en het andere deel in tenminste  
een richting vast en tenminste een richting verplaatsbaar verbonden is  
met de zitting/rugleuning.

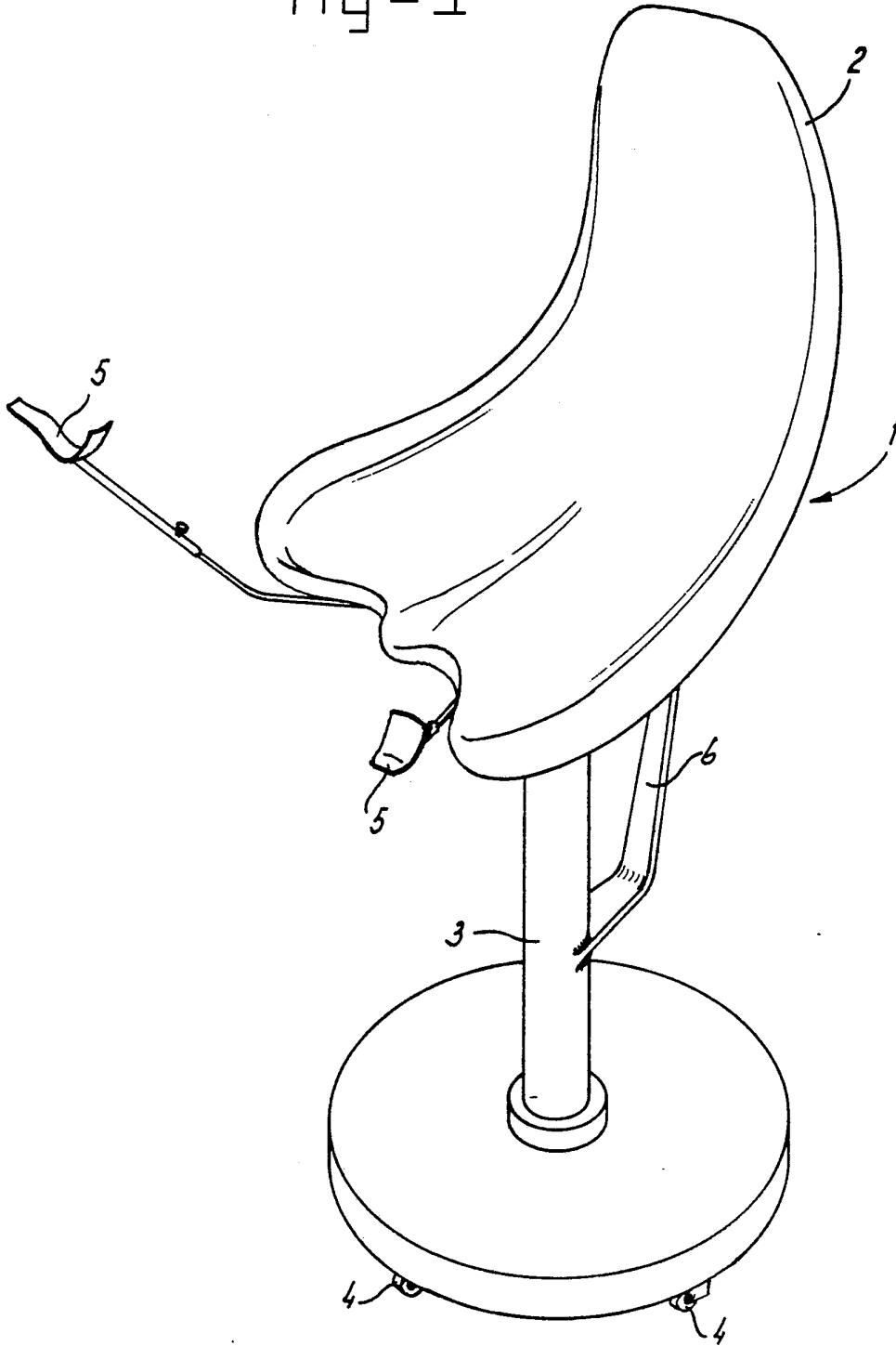
5. Baarstoel volgens een van de voorgaande conclusies, met het ken-  
25 merk, dat de zitting en rugleuning een schaalconstructie omvatten, die  
van een hulpframe voorzien is.

6. Baarstoel volgens een van de voorgaande conclusies, met het ken-  
merk, dat de hoek tussen de rugleuning en zitting kleiner dan 90° en bij  
30 voorkeur 80° is.

7. Baarstoel volgens een van de voorgaande conclusies, met het ken-  
merk, dat de rugleuning deelbaar uitgevoerd is.

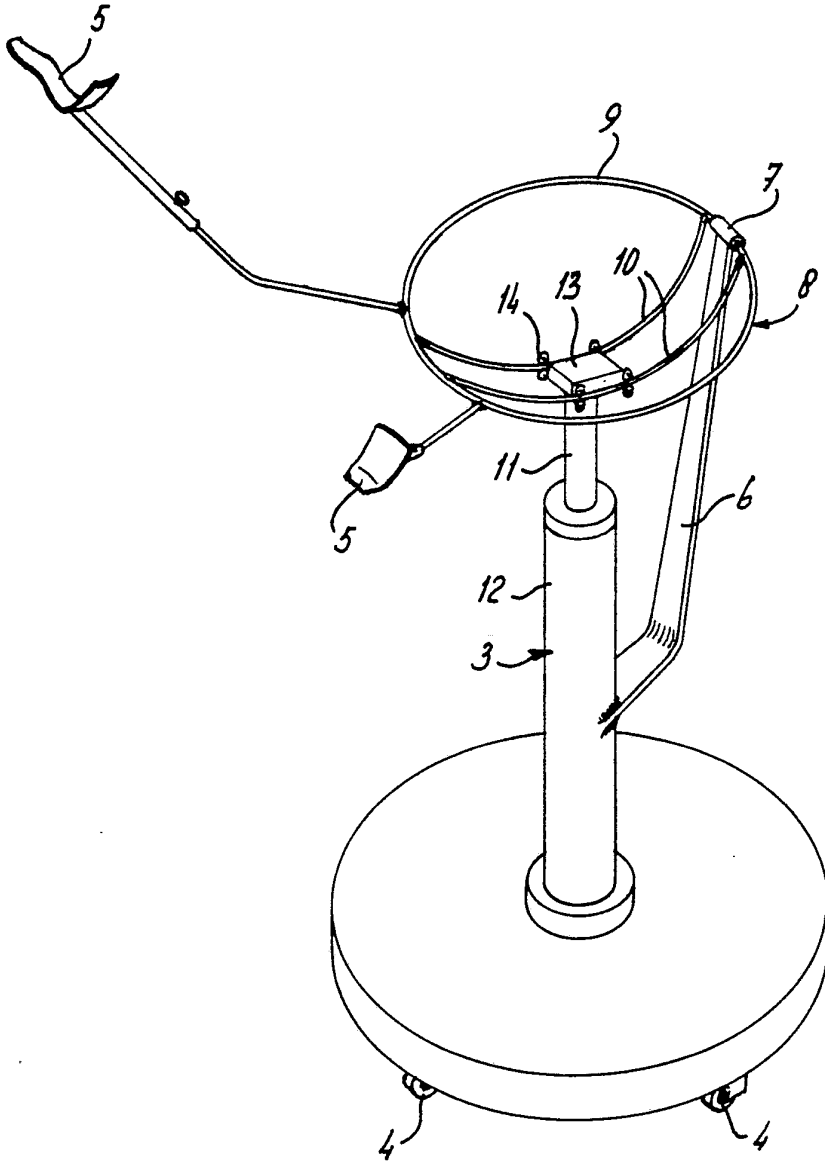
35 8. Baarstoel volgens een van de voorgaande conclusies, met het ken-  
merk, dat inklapbare voetsteunen met het zittingdeel verbonden zijn.

fig-1



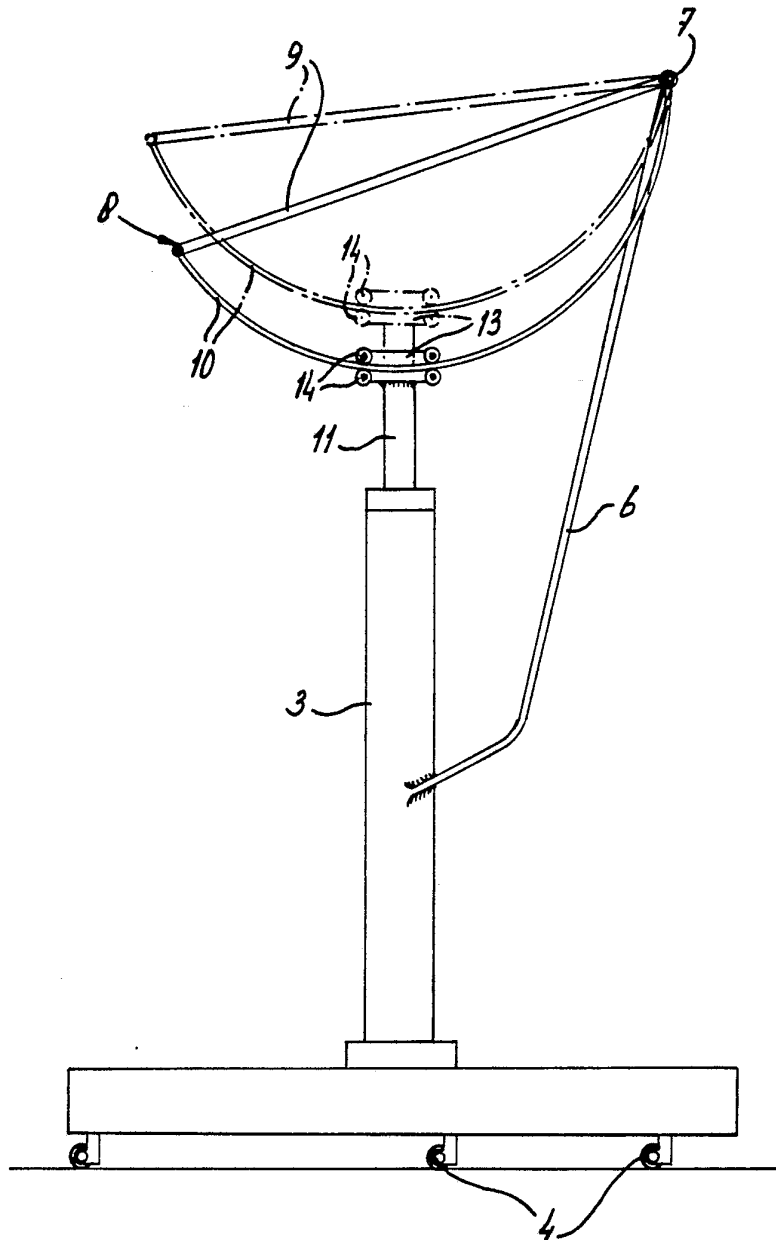
8700037

fig-2



0700087

fig-3



0706057